

DEHOUST

ENERGIE. WÄRME. WASSER.

Ersatzteilpreisliste

Betriebswasser / Regenwasser

2025



Inhaltsverzeichnis:

TEO-3 / TEO-5	4-5
TEA-3 / TEA-5	6-7
RM3 / RMC / Rainline 100	8-11
RM3 Plus / RME / Rainline 200	12-13
RM5 / RM5 Plus	14-15
RMX	16-17
RMB	18-19
RMA-3 / RMA-4	20-21
RMO-3 / RMO-4	22-23
C-Class	24-25
C-Class SA	26-27
Hybrid-System	28-29
DPA	30-31
ASPRI 15-3 / 15-4	32-33
ASPRI 25-3 / 25-4	34-35
sonstige Pumpen-Ersatzteile	36
sonstige Ersatzteile	37
WME - 4	38-39
Grauwasseranlagen GWA	40-41
Regent S (Konsole 2)	42-43
Regent F (Konsole 2)	44-45
Sicherheitstrennstation ST3 / ST 5-2,7	46-49
Sicherheitstrennstation ST5 / ST 5-3,2	50-51
Sicherheitstrennstation ST 5-4,3 / ST 5-7,2	52-53
Sicherheitstrennstation ST 5XX-AQF	54-55
CONNECT DPA	56-57
CONNECT STS / HST	58-59
CONNECT STS Compact / C-Class	60-61

Wärme. Energie. Wasser.

SPEICHERN & NUTZEN



Nienburg: Lagerbehälter und Druckbehälter werden in enger Abstimmung mit den Kunden konstruiert und produziert.



Kernkompetenz unseres Standorts Heidenau ist die Planung und Produktion von Pufferspeichern für Wärme und Kälte.



Service wird bei uns groß geschrieben. Eitorf koordiniert Inbetriebnahmen und Service für alle Produkte.

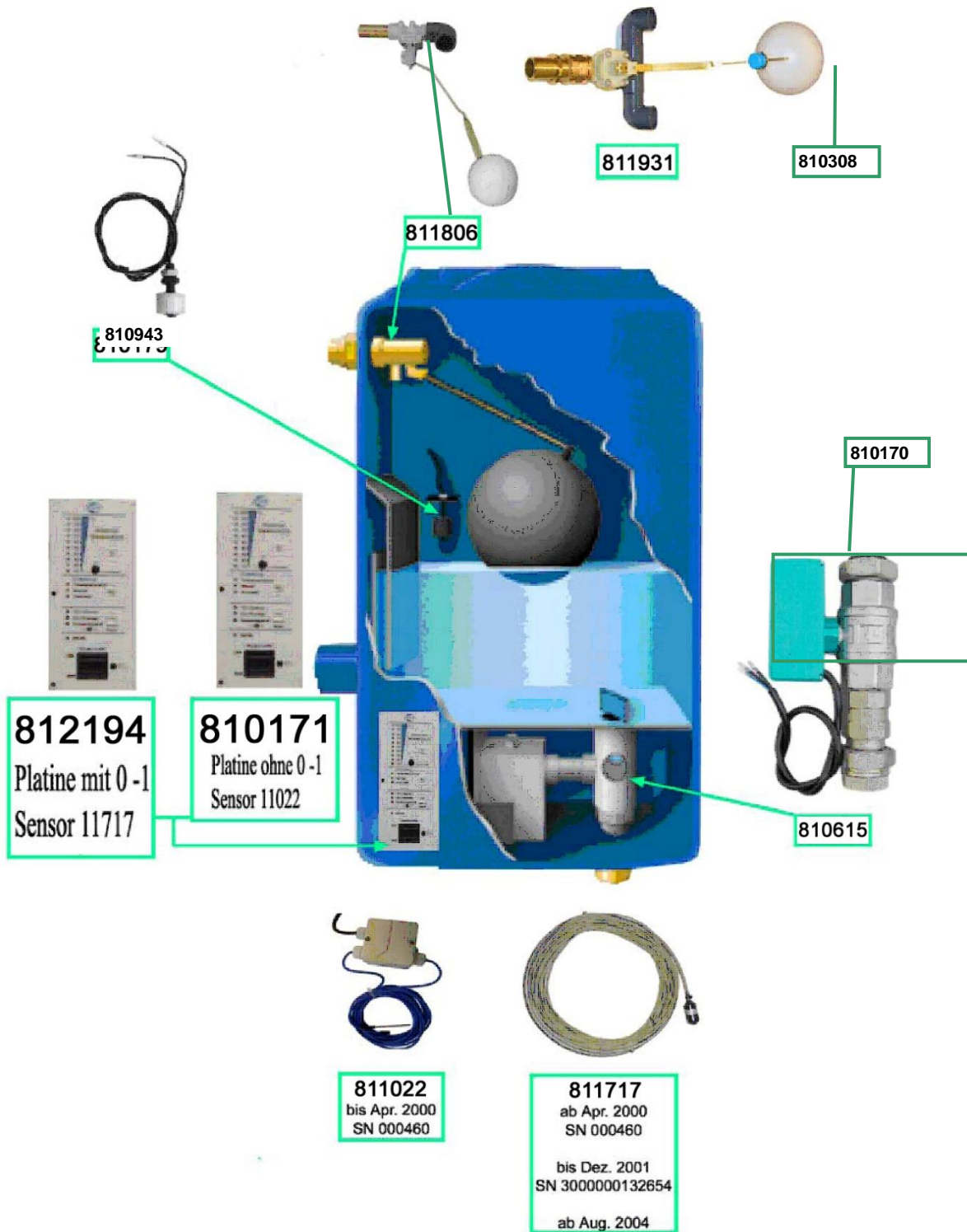


Leimen ist Sitz der Dehoust GmbH und das Zentrum der Kunststoffverarbeitung und der Produktion von Grauwassernutzungsanlagen, Regenwasseranlagen und Sicherheitstrennstationen.

Stückliste

Art. Nr.	Bezeichnung	Preis
810171	TEO-Platine (kapazitiv / Hauptschalter komplett schwarz)	417,00 €
811022	Geber RWS 5V 1-3m Digital für RM5 Plus, Zisternen-Steuergerät & Füllstandsanzeige mit 20 m Anschlusskabel	191,70 €
812194	TEO-Platine "analog" (Stand: 3V0 4-20mA) / (Hauptschalter schwarz mit weißer 0 und 1)	ausverkauft!
811717	Midas Drucksensor 1-3m für Service (mit Ausgleichselement, 3m Zuleitung und Quickon-Verbinder)	239,50 €
812448	Tauch-Drucksensor 1-6 m Midas 600mbar 4-20mA Länge: 25 m	214,00 €
811429	Füllstandsaufkleber TEO	7,67 €
812195	TEO-Platine 3V1 "analog" f. Zubringer-Tauchpumpe	ausverkauft!
811415	Schaltbox für Zubringerpumpe inkl. Verbindungskabel (max. Anschlussleistung 2,2 kW; 10 A)	220,00 €
811806	Schwimmventil Paket 1/2" Anschluss für TEA-3/TEO-3 und RMA/RMO	104,40 €
811931	Schwimmventil Paket 3/4" Anschluss für TEA-3/TEO-3 und RMA/RMO	121,00 €
811669	Schwimmventil 3/4" für TEA-5/TEO-5 (AKM Ausfüh.+Winkel u. Perlator)	219,00 €
810798	Dichtung für Schwimmventil 3/4" (5er Pack)	18,30 €
810141	PE-Kugel 180 mm	17,50 €
810308	Reparatursatz: Schwimmventil Kugel (90mm weiß) mit Mutter und Scheibe	22,55 €
810615	Vorgefertigter Motorkugelhahn für TEA / TEO	237,00 €
810170	2 Wege-Motor-Kugelventil Typ 2 400mm Kabel f. TEO/TEA 1" female/ female	171,00 €
810804	Schraubentüte für TEA/TEO	21,30 €
811044	2-teil. Verschraubung 1/2"	ausverkauft!
811045	Dichtung für 2-teil. Verschraubung 1/2", 14x18mm	1,06 €
811591	Deckel Modul TEA/TEO-3 schwarz	38,30 €
810943	Vorgefertigter Reedschalter	21,90 €
810194	Abstandshalter-Set Zubehörbeutel für Geber 1-3 m	ausverkauft!
810226	Amphenol Stecker PG9 - 4 polig - C016 20H003 110 12 - schwarz	23,60 €
813258	Umrüstsatz für TEO Platine analog auf kapazitiv: TEO-Platine, Geber RWS 5V 1-3 m und Füllstandsaufkleber	485,00 €

Irrtum und technische Änderungen vorbehalten / Alle Preise verstehen sich zzgl. MwSt. und Fracht

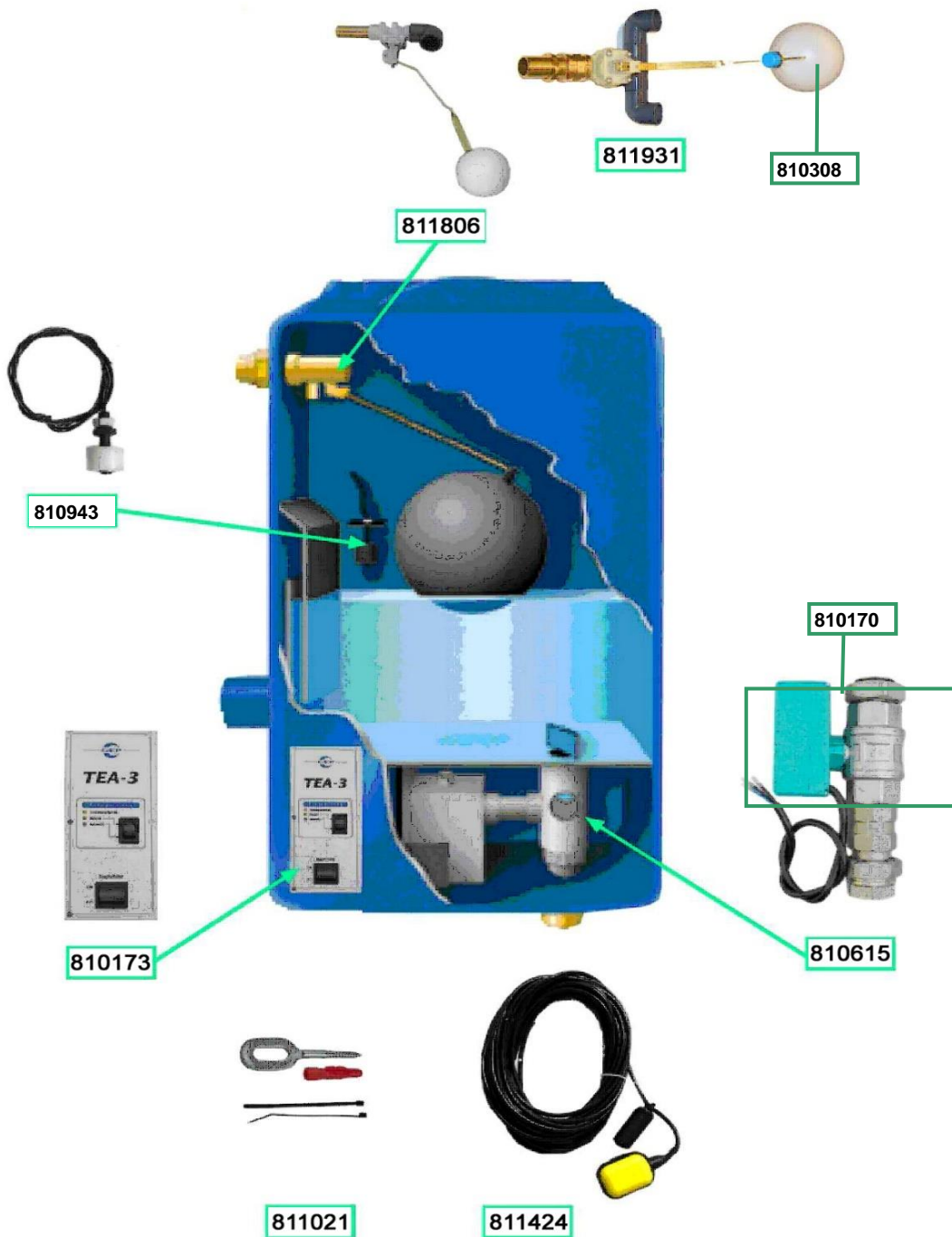


TEO-3 (Art.Nr. 810404) / TEO-5 (Art.Nr. 810406)

Stückliste

Art. Nr.	Bezeichnung	Preis
810173	TEA-Platine	178,00 €
810943	Vorgefertigter Reedschalter	21,90 €
810226	Amphenol Stecker PG9 - 4 polig - C016 20H003 110 12 - schwarz	23,60 €
810500	Schwimmerschalter 20 m PVC-Kabel - füllend m. Stecker	128,80 €
811424	Vorg. Schwimmerschalter 20m PVC - füllend für RM5, RM3, RMC, TEA	118,00 €
810615	Vorgefertigter Motorkugelhahn für TEA / TEO	237,00 €
810170	2 Wege-Motor-Kugelventil Typ 2 400mm Kabel f. TEO/TEA 1" female/ female	171,00 €
810804	Schraubentüte für TEA/TEO	21,30 €
811021	Befestigungsset für Schwimmerschalter	11,25 €
811044	2-teil. Verschraubung 1/2"	ausverkauft!
811045	Dichtung für 2-teil. Verschraubung 1/2", 14x18mm	1,06 €
810122	Verschraubung 3/4" 2-teilig IG/AG Messing	24,80 €
810752	Dichtring für 2-teil. Versch. 3/4" 24 x 17 x 2 /Klingasil C4240	1,06 €
811806	Schwimmerventil Paket 1/2" Anschluss für TEA-3/TEO-3 und RMA/RMO	104,40 €
811931	Schwimmerventil Paket 3/4" Anschluss für TEA-3/TEO-3 und RMA/RMO	121,00 €
811669	Schwimmerventil 3/4" für TEA-5/TEO-5 (AKM Ausfüh.+Winkel u. Perlator)	219,00 €
810798	Dichtung für Schwimmerventil 3/4" (5er Pack)	18,30 €
810141	PE-Kugel 180 mm	17,50 €
811591	Deckel Modul TEA/TEO-3 schwarz	38,30 €

Irrtum und technische Änderungen vorbehalten / Alle Preise verstehen sich zzgl. MwSt. und Fracht



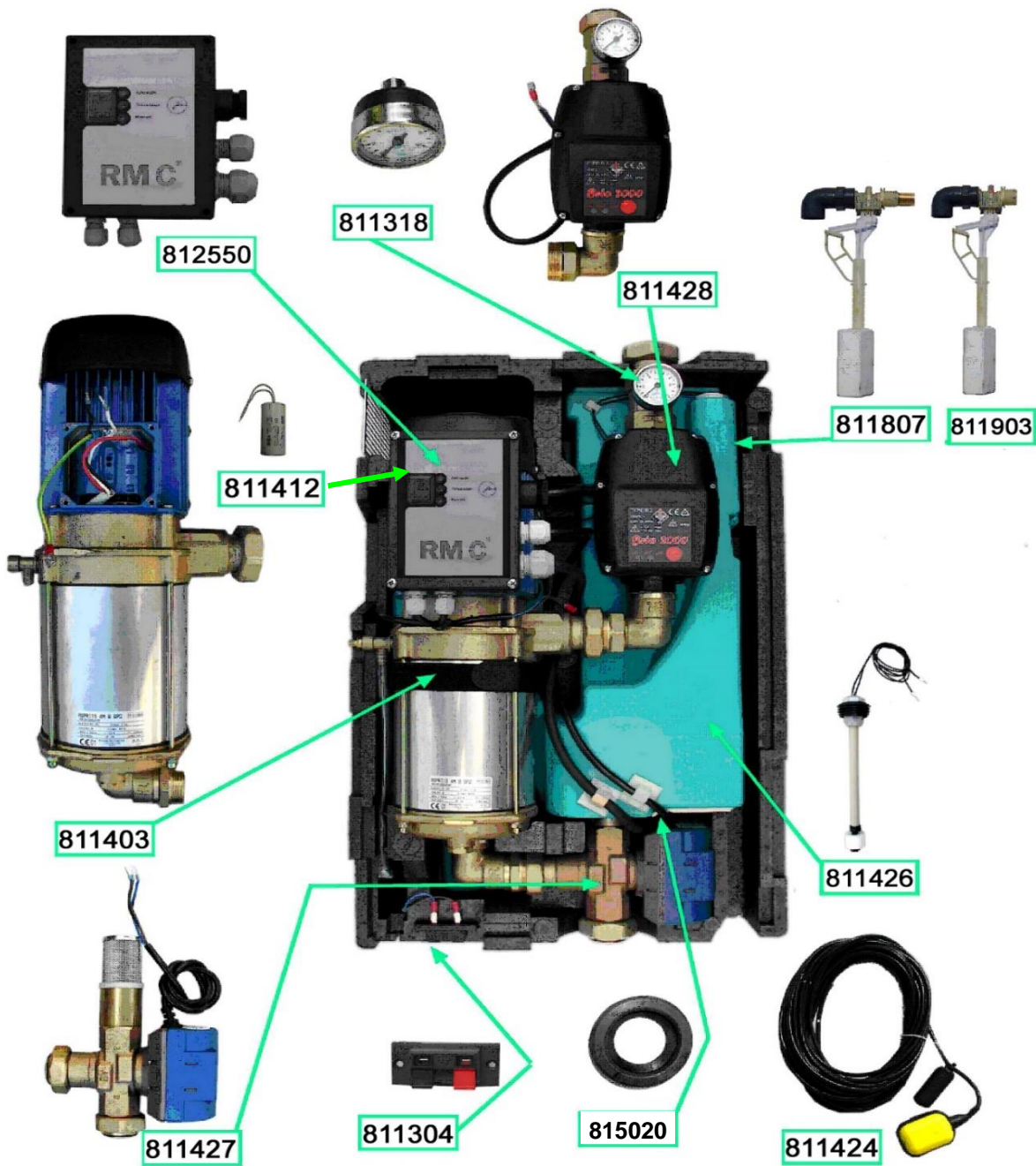
Bis Baujahr 04/2022 und Seriennummer kleiner 22957

Stückliste

Art. Nr.	Bezeichnung	Preis
811021	Befestigungsset für Schwimmerschalter	11,25 €
811044	2-teil. Verschraubung 1/2"	ausverkauft!
811045	Dichtung für 2-teil. Verschraubung 1/2", 14x18mm	1,06 €
810122	Verschraubung 3/4" 2-teilig IG/AG Messing	24,80 €
812035	Dichtring 2-teil. Versch. 3/4" 24 x 17 x 1 /Klingasil	1,06 €
812294	PVC-Schlauchstücke, glasklar 8 x 1,5 mm, Länge 370 mm	8,52 €
811304	Lautsp. Klemmanschluß 2-pol. Term. T55/24D Lötflanze 2,8x0,5	11,25 €
811318	Manometer für RM3 / ST3 (10 bar / 1/4" AG Anschluss / 40 mm Durchmesser)	19,25 €
812550	RM3 / RMC Steuergerät mit Überlaufalarm (LED rot)	204,00 €
812157	Steuerungsaukleber RM3 58x96mm Farbe weiß,Schrift blau	11,60 €
812554	Platinenfolie für Rainline 100 mit Überlaufalarm NEU	9,48 €
811398	Wandhalterung RM II	35,10 €
811403	Vorgefertigte Aspri 15-4 SP2 blau für RM3, RM3 Plus, RMC, RME, ST3	575,00 €
811356	Entleerungsventil 1/4"	11,25 €
811412	Kondensator 12µF (für alle Aspri 10er und 15er Pumpen sowie RM3 / RM3 Plus)	41,40 €
811423	Schrauben- und Zubehörtüte für RM3, RM3 Plus, RMC, RME	50,90 €
811424	Vorg. Schwimmerschalter 20m PVC - füllend für RM5, RM3, RMC, TEA	118,00 €
811426	Vorg. Reedschalter Einheit für RM3, RM3 Plus, RMC, RME	26,70 €
811427	Vorg. Zonenventil 1" für RM3, RM3 Plus, RMC, RME	200,00 €
812470	Antrieb SPDT für 3-Wege-Umschaltventil einpol. umschaltend, Molex-Anschl.	65,00 €
811428	Vorgefertigtes KIT-BRIO für RM3, RM3 Plus, RMC, RME, ST3 inklusive Manometer, dreiteilige Verschraubungen und	232,00 €
811807	Schwimmerventil Paket 1/2" Anschluss für RM3, RM3 Plus, RMC, RME	104,40 €
811903	Schwimmerventil DN 13 - 3/4" Anschluss für RM3, RM3 Plus, ST3, RMC, RME	104,40 €
811425	Vorg. Trinkwasserbehälter für RM3, RM3 Plus, RMC, RME	202,00 €
811824	Beruhigungssieb für RM3 Tank (GE-00001_Stand01/2022)	22,35 €
815020	Tanklippendichtung DN40 NR/SBR schwarz, 60+-5° Shore A	6,71 €
810218	Schlagdämpfer (160 ml / 1/2" AG Anschluss)	58,60 €

Irrtum und technische Änderungen vorbehalten / Alle Preise verstehen sich zzgl. MwSt. und Fracht

Bis Baujahr 04/2022 und Seriennummer kleiner 22957



RM3 (Art.Nr. 812240) / RMC (Art.Nr. 811218) / Rainline 100 (Art.Nr. 811270)

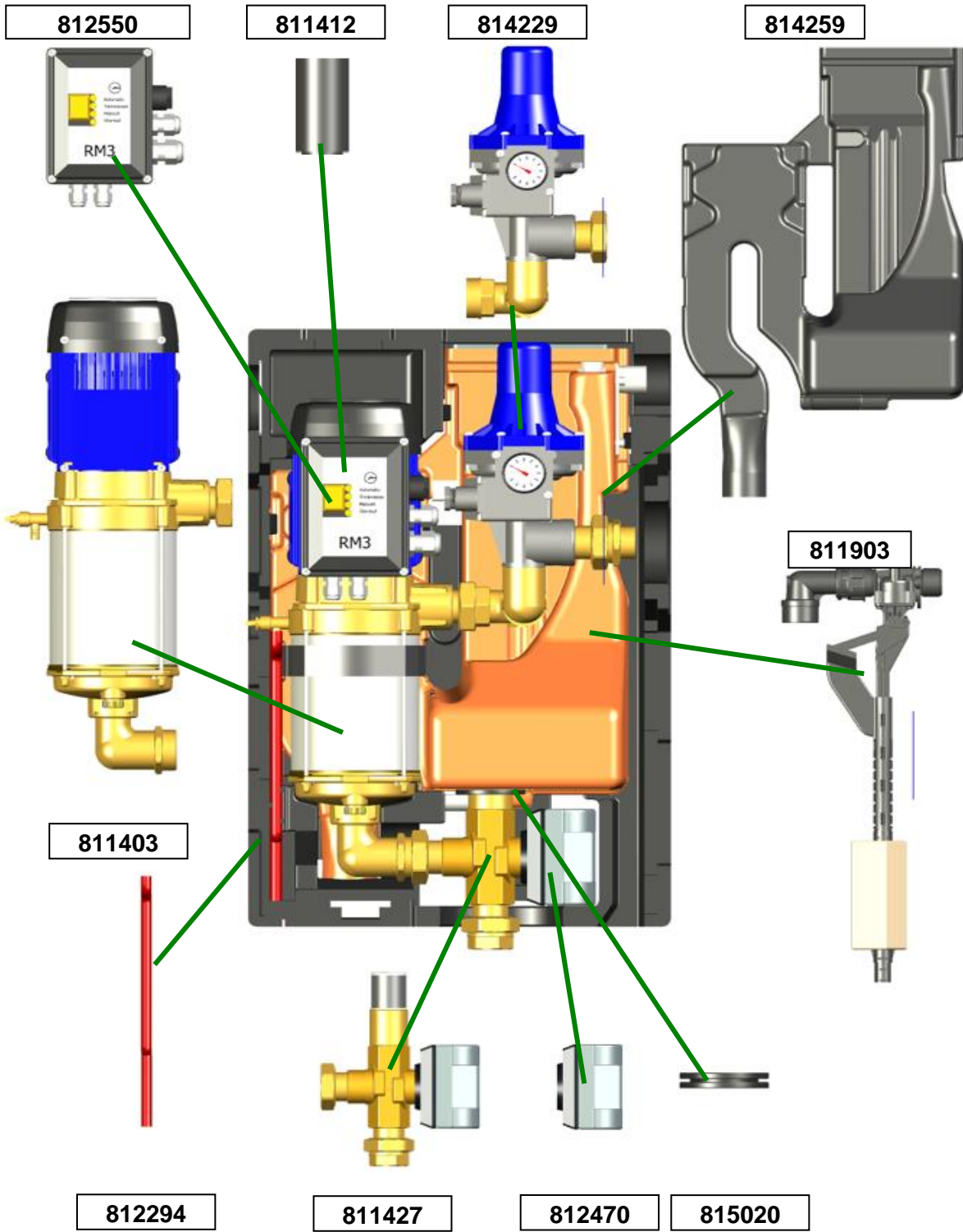
Ab Baujahr 05/2022 und Seriennummer größer 22957

Stückliste

Art. Nr.	Bezeichnung	Preis
811021	Befestigungsset für Schwimmerschalter	11,25 €
812294	PVC-Schlauchstücke, glasklar 8 x 1,5 mm, Länge 370 mm	8,52 €
811304	Lautsp. Klemmschluß 2-pol. Term. T55/24D Lötfläche 2,8x0,5	11,25 €
812550	RM3 / RMC Steuergerät mit Überlaufalarm (LED rot)	204,00 €
812157	Steuerungsaufkleber RM3 58x96mm Farbe weiß, Schrift blau	11,60 €
814229	Vorgefertigtes KIT FM22 für RM3, ST3 inklusive Manometer, dreiteilige Verschraubungen und Anschlusskabel	218,50 €
810458	Manometer für Kit 02/3, KIT 02/4, FM 15 und FM 22	26,10 €
813124	Wandhalter RM3 / ST3 2022	34,50 €
811403	Vorgefertigte Aspri 15-4 SP2 blau für RM3, RM3 Plus, RMC, RME, ST3	575,00 €
811356	Entleerungsventil 1/4"	11,25 €
811412	Kondensator 12µF (für alle Aspri 10er und 15er Pumpen sowie RM3 / RM3 Plus)	41,40 €
811424	Vorg. Schwimmerschalter 20m PVC - füllend für RM5, RM3, RMC, TEA	118,00 €
811426	Vorg. Reedschalter Einheit für RM3, RM3 Plus, RMC, RME	26,70 €
811427	Vorg. Zonenventil 1" für RM3, RM3 Plus, RMC, RME	200,00 €
812470	Antrieb SPDT für 3-Wege-Umschaltventil einpol. umschaltend, Molex-Anschl.	65,00 €
811903	Schwimmerventil DN 13 - 3/4" Anschluss für RM3, RM3 Plus, ST3, RMC, RME	104,40 €
814259	Vorg. Trinkwasserbehälter für RM3 und ST3 2022	202,00 €
811824	Beruhigungssieb für RM3 Tank (GE-00001_Stand01/2022)	22,35 €
815020	Tanklippendichtung DN40 NR/SBR schwarz, 60+-5° Shore A	6,71 €
812049	Filter für Trinkwasserzulauf 0,1 mm Schwimmerventil DN 17	79,90 €

Irrtum und technische Änderungen vorbehalten / Alle Preise verstehen sich zzgl. MwSt. und Fracht

Ab Baujahr 05/2022 und Seriennummer größer 22957



RM3 (Art.Nr. 812240)

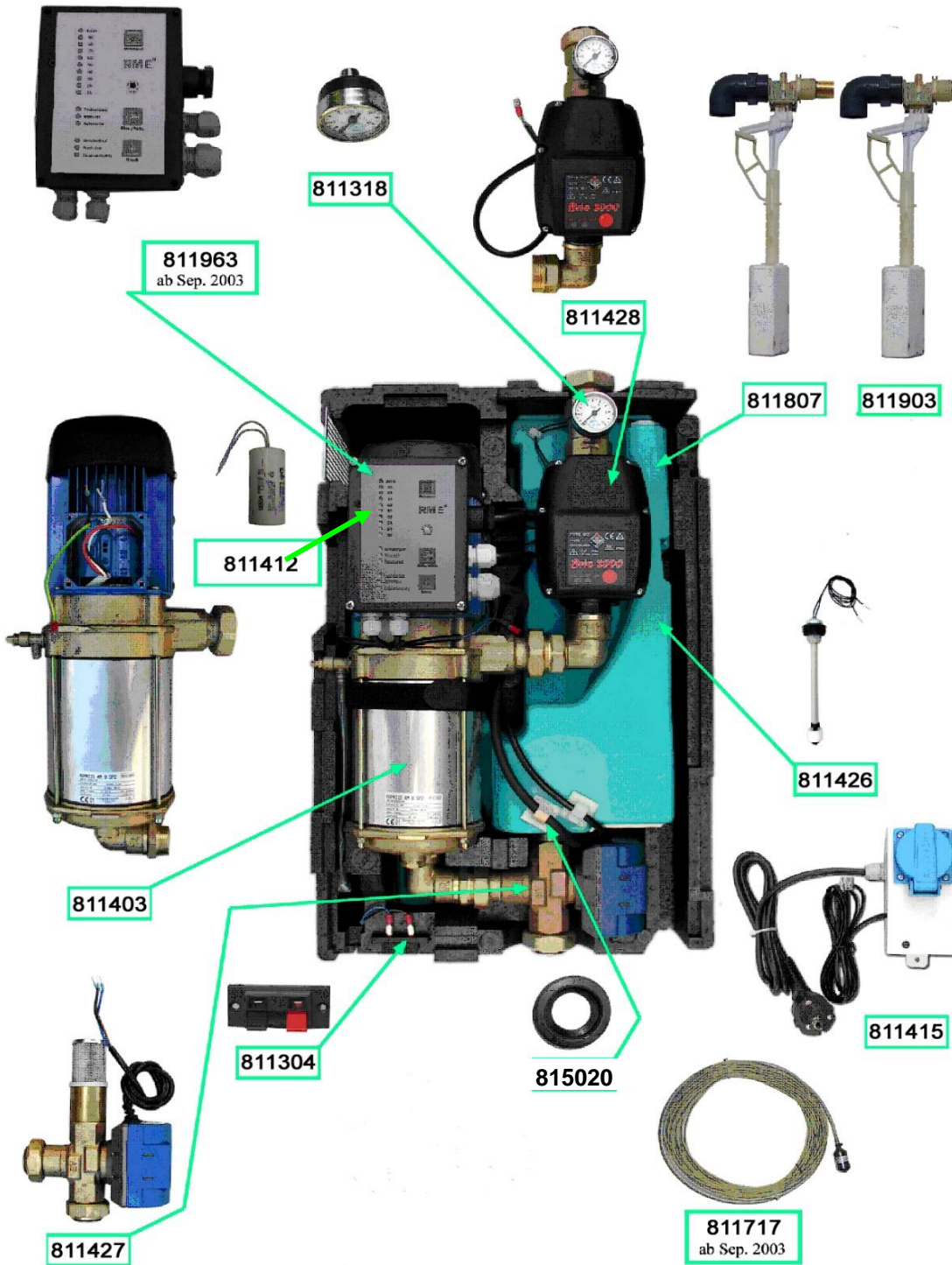
Stückliste

Art. Nr.	Bezeichnung	Preis
811044	2-teil. Verschraubung 1/2"	ausverkauft!
811045	Dichtung für 2-teil. Verschraubung 1/2", 14x18mm	1,06 €
810122	Verschraubung 3/4" 2-teilig IG/AG Messing	24,80 €
812035	Dichtring 2-teil. Versch. 3/4" 24 x 17 x 1 /Klingasil	1,06 €
811179	Zubringer-Tauchpumpe Provedo-Doc mit bewegl. SS wie Budrogo-Doc	554,00 €
814221	Acua Mini Tauchpumpe 230 V mit 20m Kabel (RNF8) und Netzstecker	204,50 €
812294	PVC-Schlauchstücke, glasklar 8 x 1,5 mm, Länge 370 mm	8,52 €
811277	Sammelstörmelder für RM3 Plus, C-Class und GWM inkl. Verbindungskabel	194,00 €
811304	Lautsp. Klemmschluß 2-pol. Term. T55/24D Lötflanke 2,8x0,5	11,25 €
811318	Manometer für RM3 / ST3 (10 bar / 1/4" AG Anschluss / 40 mm Durchmesser)	19,25 €
811398	Wandhalterung RM II	35,10 €
811403	Vorgefertigte Aspri 15-4 SP2 blau für RM3, RM3 Plus, RMC, RME, ST3	575,00 €
811356	Entleerungsventil 1/4"	11,25 €
811412	Kondensator 12µF (für alle Aspri 10er und 15er Pumpen sowie RM3 / RM3 Plus)	41,40 €
811415	Schaltbox für Zubringerpumpe inkl. Verbindungskabel (max. Anschlussleistung 2,2 kW: 10 A)	220,00 €
811423	Schrauben- und Zubehörtüte für RM3, RM3 Plus, RMC, RME	50,90 €
811426	Vorg. Reedschalter Einheit für RM3, RM3 Plus, RMC, RME	26,70 €
811427	Vorg. Zonenventil 1" für RM3, RM3 Plus, RMC, RME	200,00 €
812470	Antrieb SPDT für 3-Wege-Umschaltventil einpol. umschaltend, Molex-Anschl.	65,00 €
811428	Vorgefertigtes KIT-BRIO für RM3, RM3 Plus, RMC, RME, ST3 inklusive Manometer, dreiteilige Verschraubungen und	232,00 €
811807	Schwimmerventil Paket 1/2" Anschluss für RM3, RM3 Plus, RMC, RME	104,40 €
811903	Schwimmerventil DN 13 - 3/4" Anschluss für RM3, RM3 Plus, ST3, RMC, RME	104,40 €
811022	Geber RWS 5V 1-3m Digital für RM5 Plus, Zisternen-Steuergerät & Füllstandsanzeige mit 20 m Anschlusskabel	191,70 €
811717	Midas Drucksensor 1-3m für Service (mit Ausgleichselement, 3m Zuleitung und Quickon-Verbinder)	239,50 €
812448	Tauch-Drucksensor 1-6 m Midas 600mbar 4-20mA Länge: 25 m	214,00 €
811963	Platine RM3 Plus / RME für Jumo-/Condorsensor (analog 4-20 mA)	409,00 €
812156	Füllstandsaufkleber RM3 Plus	11,60 €
811464	Platinenfolie für Rainline 200	11,50 €
811425	Vorg. Trinkwasserbehälter für RM3, RM3 Plus, RMC, RME	202,00 €
811824	Beruhigungssieb für RM3 Tank (GE-00001_Stand01/2022)	22,35 €
815020	Tanklippendichtung DN40 NR/SBR schwarz, 60+-5° Shore A	6,71 €
810218	Schlagdämpfer (160 ml / 1/2" AG Anschluss)	58,60 €

Irrtum und technische Änderungen vorbehalten / Alle Preise verstehen sich zzgl. MwSt. und Fracht

RM3 Plus / RME / Rainline 200

Ersatzteilliste 2025

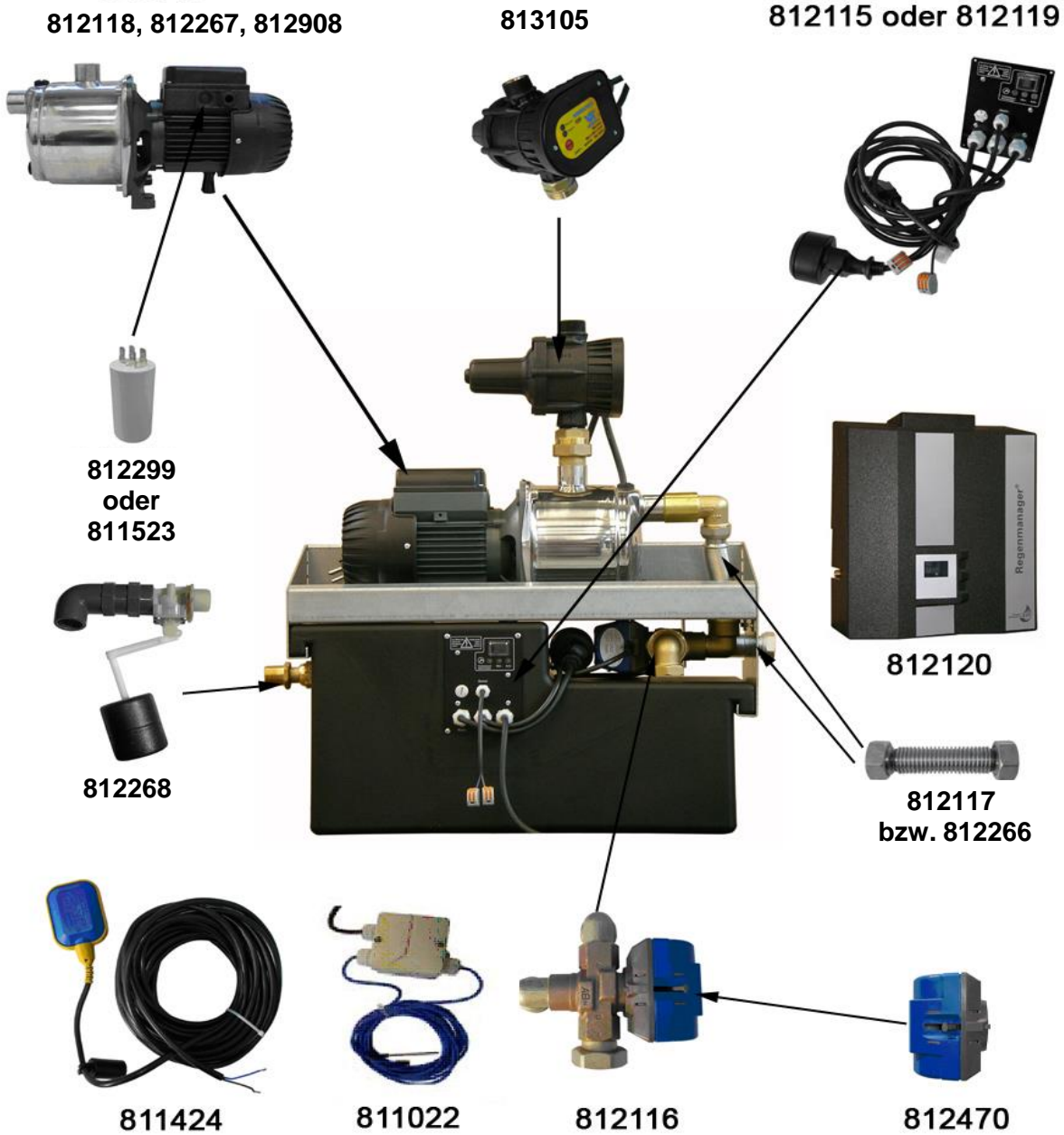


RM3 Plus (Art.Nr. 812250) / RME (Art.Nr. 811219) / Rainline 200 (Art.Nr. 811271)

Stückliste

Art. Nr.	Bezeichnung	Preis
812268	Schwimmventilpaket RM5 / ST5 / RMX Einzelverpackung	116,00 €
812118	Pumpe RM5 / ST5 (ITEC 5-40 / EuroInox 30/50) inkl. Verschraubung	442,00 €
812299	Kondensator 12,5µF mit Steckkontakten	41,40 €
812267	Pumpe RM5 / ST5 (Delta 1755) inkl. Verschraubung	402,50 €
812908	Pumpe RM5 / ST5 (Aspri 20-5) inkl. Verschraubung	471,00 €
811523	Kondensator 16µF Aspri 20 / 25 CB3 und Delta 1755	42,70 €
812114	Durchflusswächter RM5 / ST5 (Mondialpress)	durch 813105 ersetzt
813105	Vorgefertigter Logicpress mit Kabeln ohne Manometer	216,00 €
812470	Antrieb SPDT für 3-Wege-Umschaltventil einpol. umschaltend, Molex-Anschl.	65,00 €
812116	Zonenventil RM5 komplett	207,50 €
812115	Steuerung RM5 verkabelt	312,00 €
812119	Steuerung RM5 Plus verkabelt mit DISPLAY und Frontaufkleber	479,00 €
812117	Edelstahl-Wellenschlauch DN 25 (110-210mm) mit Überwurfmutter IG 1"	31,95 €
812266	Edelstahl-Wellenschlauch DN 25 (75-130mm) mit Überwurfmutter IG 1"	25,50 €
811511	Dichtung Panzerschläuche DI-1" (30,0x21x2,0) DVGW - W270 Dichtung-TESNIT BA-U blau	1,06 €
812120	RM5 Haube mit Aufklebern	235,00 €
811424	Vorg. Schwimmerschalter 20m PVC - füllend für RM5, RM3, RMC, TEA	118,00 €
811021	Befestigungsset für Schwimmerschalter	11,25 €
811415	Schaltbox für Zubringerpumpe inkl. Verbindungskabel (max. Anschlussleistung 2,2 kW; 10 A)	220,00 €
811179	Zubringer-Tauchpumpe Provedo-Doc mit bewegl. SS wie Budrogo-Doc	554,00 €
814221	Acua Mini Tauchpumpe 230 V mit 20m Kabel (RNF8) und Netzstecker	204,50 €
811022	Geber RWS 5V 1-3m Digital für RM5 Plus, Zisternen-Steuergerät & Füllstandsanzeige mit 20 m Anschlusskabel	191,70 €
810835	Schalldämm-Kit RM5	44,50 €
812129	Deckel RM5 / ST5 / RMX (Stopfen für 110 mm weiß)	5,64 €
812134	RM5 Tank m. Loch	143,75 €

Irrtum und technische Änderungen vorbehalten / Alle Preise verstehen sich zzgl. MwSt. und Fracht



Stückliste

Art. Nr.	Bezeichnung	Preis
812137	Pumpe für RMX (RC3 Pump)	502,00 €
812321	Kondensator 20µF mit Steckkontakt	41,40 €
812136	Kit für RMX (RCPC02)	141,00 €
812268	Schwimmerventilpaket RM5 / ST5 / RMX Einzelverpackung	116,00 €
812135	Edelstahl-Wellenschlauch DN 25 (200-410mm) mit Überwurfmutter IG 1"	34,90 €
811511	Dichtung Panzerschläuche DI-1" (30,0x21x2,0) DVGW - W270 Dichtung-TESNIT BA-U blau	1,06 €
812030	Antrieb SPST für 3-Wege-Ventil einpol. umschaltend, Molex-Anschl. (für RMX)	121,00 €
812129	Deckel RM5 / ST5 / RMX (Stopfen für 110 mm weiß)	5,64 €
812134	RM5 Tank m. Loch	143,75 €
810607	Schwimmerschalter 20 m Gummi-Kabel - füllend m. Gewicht (UNTEN = geschlossener Kontakt)	143,75 €
811021	Befestigungsset für Schwimmerschalter	11,25 €
810226	Amphenol Stecker PG9 - 4 polig - C016 20H003 110 12 - schwarz	23,60 €
810232	Hirschmann Leitungsdose CA 3 LD 11 ZS - schwarz	25,10 €

Irrtum und technische Änderungen vorbehalten / Alle Preise verstehen sich zzgl. MwSt. und Fracht



812268



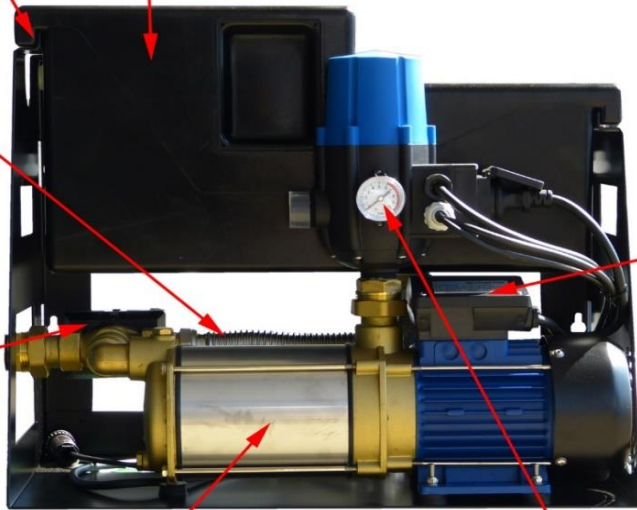
812134



810607



812135



812030



812321



812137



812136

Stückliste

Art. Nr.	Bezeichnung	Preis
812361	EUROINOX 30/50 M (Grün) VERKABELT	442,00 €
812299	Kondensator 12,5µF mit Steckkontakten	41,40 €
813730	Kondensator 14µF mit Steckkontakt für EuroInox 30/30 und 30/50 mit IE2 Motor	41,40 €
812359	Presscontrol (IWM-Control) verkabelt grau/schwarz (female socket IP44)	191,70 €
812546	Schwimmerventilpaket für RMB	118,00 €
810607	Schwimmerschalter 20 m Gummi-Kabel - füllend m. Gewicht (UNTEN = geschlossener Kontakt)	143,75 €
811671	Panzerschlauch 1" m. 90° Bogen 1"IG, 1"AG, netto 700 mm	73,50 €
812599	3-Wege-Ventil für RMB SF25E	191,70 €
812598	Trinkwasserschlauch für RMB Active Switch	42,90 €

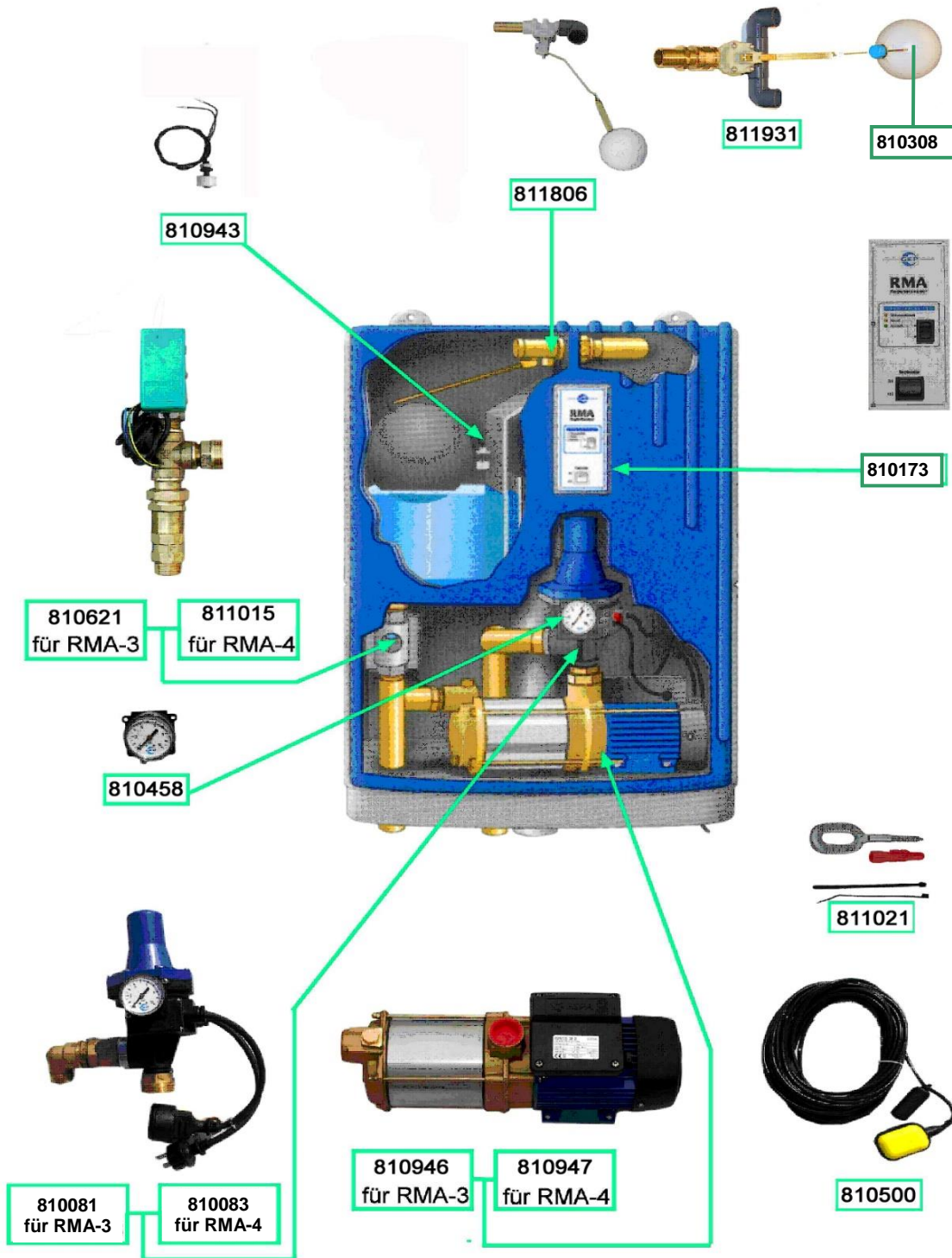
Irrtum und technische Änderungen vorbehalten / Alle Preise verstehen sich zzgl. MwSt. und Fracht



Stückliste

Art. Nr.	Bezeichnung	Preis
810121	Verschraubung 1" zweiteilig IG/AG Messing inkl. Dichtung	23,10 €
810153	Abdeckhaube für RM in blau 4 mm stark	ausverkauft!
810157	Panzerschlauch 225mm inkl. Fieberdichtung	ausverkauft!
810173	TEA-Platine	178,00 €
810226	Amphenol Stecker PG9 - 4 polig - C016 20H003 110 12 - schwarz	23,60 €
810500	Schwimmerschalter 20 m PVC-Kabel - füllend m. Stecker	128,80 €
810170	2 Wege-Motor-Kugelhahn Typ 2 400mm Kabel f. TEO/TEA 1" female/ female	171,00 €
810621	Vorgefertigter Motorkugelhahn für Regenmanager 15-3	296,00 €
811015	Vorgefertigter Motorkugelhahn für Regenmanager 15-4	281,00 €
811761	vorg. Motorkugelhahn RMA/RMO-3 für Aspri 10-3	278,00 €
811762	vorg. Motorkugelhahn RMA/RMO-4 für Aspri 10-4	297,00 €
811931	Schwimmventil Paket 3/4" Anschluss für TEA-3/TEO-3 und RMA/RMO	121,00 €
811806	Schwimmventil Paket 1/2" Anschluss für TEA-3/TEO-3 und RMA/RMO	104,40 €
810798	Dichtung für Schwimmventil 3/4" (5er Pack)	18,30 €
810141	PE-Kugel 180 mm	17,50 €
810308	Reparatursatz: Schwimmventil Kugel (90mm weiß) mit Mutter und Scheibe	22,55 €
810908	Vorgefertigtes Kit für Regenmanager 02-3 in blau	Nur noch in GELB lieferbar
810081	Vorgefertigtes Kit für Regenmanager 02-3 (FM 15) in gelb	229,00 €
810909	Vorgefertigtes Kit für Regenmanager 02-4 in blau	Nur noch in GELB lieferbar
810083	Vorgefertigtes Kit für Regenmanager 02-4 (FM 22 / FM 22 S) in gelb	229,00 €
810844	Membrane für Kit 02/3, KIT 02/4, FM 15 und FM 22	43,30 €
810458	Manometer für Kit 02/3, KIT 02/4, FM 15 und FM 22	26,10 €
810460	Kit-Platine für Kit 02/3, KIT 02/4, FM 15 und FM 22	63,40 €
810943	Vorgefertigter Reedschalter	21,90 €
810946	Vorgefertigte Aspri 15-3 gelb für Regenmanager	580,00 €
810947	Vorgefertigte Aspri 15-4 gelb für Regenmanager	596,00 €
811412	Kondensator 12µF (für alle Aspri 10er und 15er Pumpen sowie RM3 / RM3 Plus)	41,40 €
811021	Befestigungsset für Schwimmerschalter	11,25 €
811044	2-teil. Verschraubung 1/2"	ausverkauft!
811045	Dichtung für 2-teil. Verschraubung 1/2", 14x18mm	1,06 €

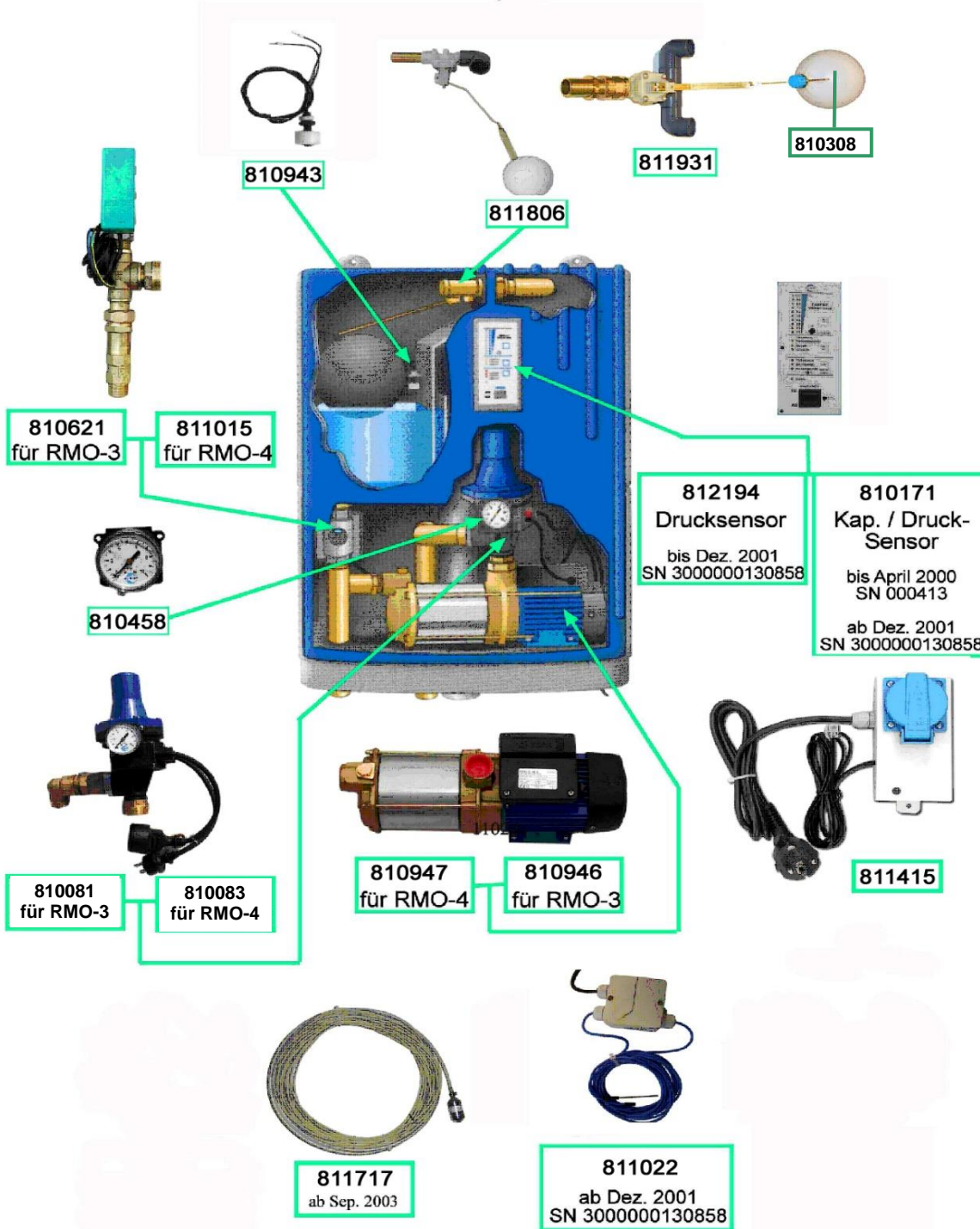
Irrtum und technische Änderungen vorbehalten / Alle Preise verstehen sich zzgl. MwSt. und Fracht



Stückliste

Art. Nr.	Bezeichnung	Preis
810121	Verschraubung 1" zweiteilig IG/AG Messing inkl. Dichtung	23,10 €
810153	Abdeckhaube für RM in blau 4 mm stark	ausverkauft!
810171	TEO-Platine (kapazitiv / Hauptschalter komplett schwarz)	417,00 €
812194	TEO-Platine "analog" (Stand: 3V0 4-20mA) / (Hauptschalter schwarz mit weißer 0 und 1)	ausverkauft!
812195	TEO-Platine 3V1 "analog" f. Zubringer-Tauchpumpe	ausverkauft!
813258	Umrüstsatz für TEO Platine analog auf kapazitiv: TEO-Platine, Geber RWS 5V 1-3 m und Füllstandsaufkleber	485,00 €
811429	Füllstandsaufkleber TEO	7,67 €
810226	Amphenol Stecker PG9 - 4 polig - C016 20H003 110 12 - schwarz	23,60 €
810170	2 Wege-Motor-Kugelhahn Typ 2 400mm Kabel f. TEO/TEA 1" female/ female	171,00 €
810621	Vorgefertigter Motorkugelhahn für Regenmanager 15-3	296,00 €
811015	Vorgefertigter Motorkugelhahn für Regenmanager 15-4	281,00 €
811761	vorg. Motorkugelhahn RMA/RMO-3 für Aspri 10-3	278,00 €
811762	vorg. Motorkugelhahn RMA/RMO-4 für Aspri 10-4	297,00 €
811931	Schwimmventil Paket 3/4" Anschluss für TEA-3/TEO-3 und RMA/RMO	121,00 €
811806	Schwimmventil Paket 1/2" Anschluss für TEA-3/TEO-3 und RMA/RMO	104,40 €
810798	Dichtung für Schwimmventil 3/4" (5er Pack)	18,30 €
810141	PE-Kugel 180 mm	17,50 €
810308	Reparatursatz: Schwimmventil Kugel (90mm weiß) mit Mutter und Scheibe	22,55 €
810908	Vorgefertigtes Kit für Regenmanager 02-3 in blau	Nur noch in GELB lieferbar
810081	Vorgefertigtes Kit für Regenmanager 02-3 (FM 15) in gelb	229,00 €
810909	Vorgefertigtes Kit für Regenmanager 02-4 in blau	Nur noch in GELB lieferbar
810083	Vorgefertigtes Kit für Regenmanager 02-4 (FM 22 / FM 22 S) in gelb	229,00 €
810844	Membrane für Kit 02/3, KIT 02/4, FM 15 und FM 22	43,30 €
810458	Manometer für Kit 02/3, KIT 02/4, FM 15 und FM 22	26,10 €
810460	Kit-Platine für Kit 02/3, KIT 02/4, FM 15 und FM 22	63,40 €
810943	Vorgefertigter Reedschalter	21,90 €
810946	Vorgefertigte Aspri 15-3 gelb für Regenmanager	580,00 €
810947	Vorgefertigte Aspri 15-4 gelb für Regenmanager	596,00 €
811412	Kondensator 12µF (für alle Aspri 10er und 15er Pumpen sowie RM3 / RM3 Plus)	41,40 €
811021	Befestigungsset für Schwimmerschalter	11,25 €
811044	2-teil. Verschraubung 1/2"	ausverkauft!
811045	Dichtung für 2-teil. Verschraubung 1/2", 14x18mm	1,06 €
811717	Midas Drucksensor 1-3m für Service (mit Ausgleichselement, 3m Zuleitung und Quickon-Verbinder)	239,50 €
811022	Geber RWS 5V 1-3m Digital für RM5 Plus, Zisternen-Steuergerät & Füllstandsanzeige mit 20 m Anschlusskabel	191,70 €
811415	Schaltbox für Zubringerpumpe inkl. Verbindungskabel (max. Anschlussleistung 2,2 kW; 10 A)	220,00 €
810194	Abstandshalter-Set Zubehörbeutel für Geber 1-3 m	9,95 €

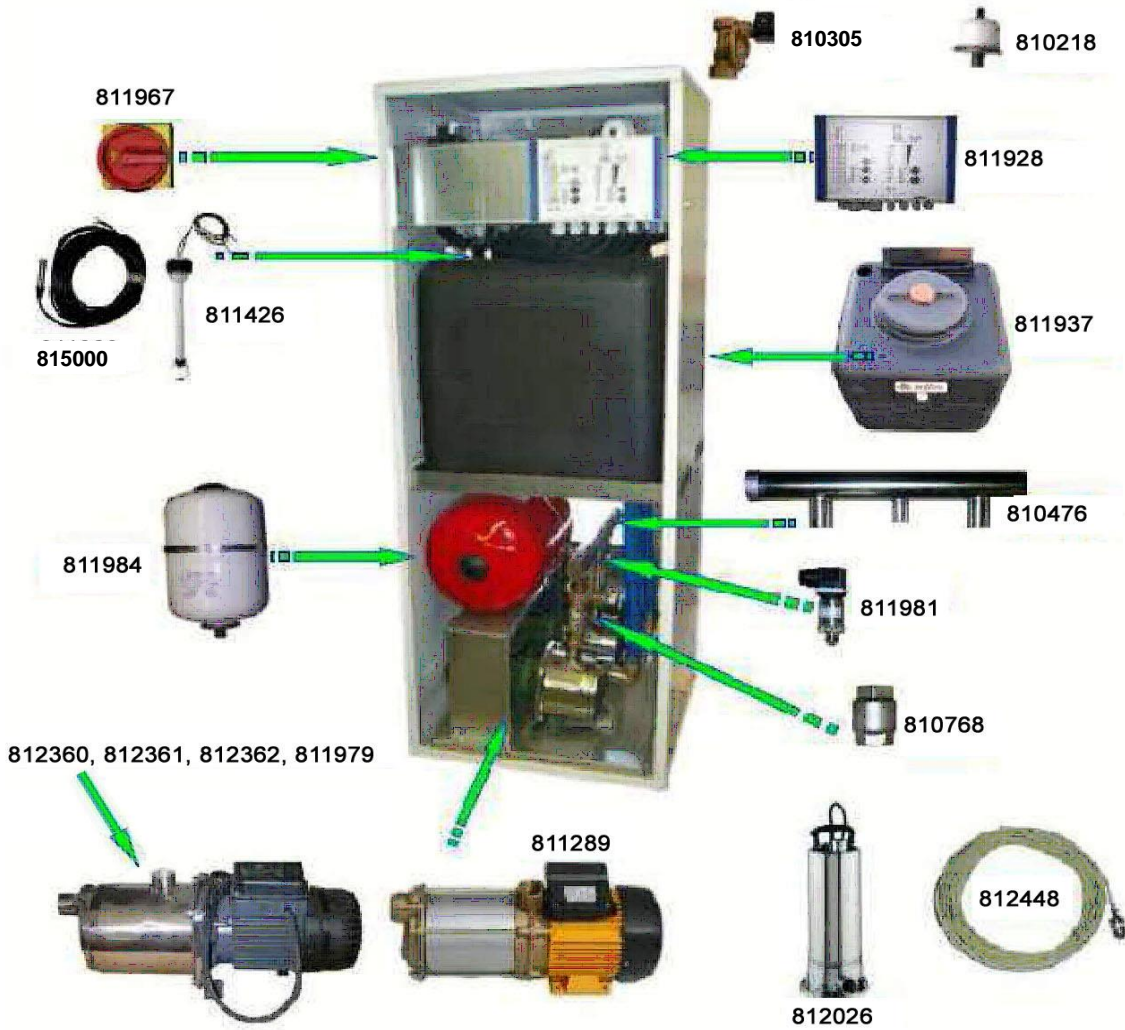
Irrtum und technische Änderungen vorbehalten / Alle Preise verstehen sich zzgl. MwSt. und Fracht



Stückliste

Art. Nr.	Bezeichnung	Preis
814205	vorgefertigte EuroInox 30/30M für C-Class	453,00 €
814209	vorgefertigte Aspri 15-5 für C-Class	458,00 €
814206	vorgefertigte EuroInox 30/50M für C-Class	543,00 €
814207	vorgefertigte EuroInox 40/50M für C-Class	532,50 €
814208	vorgefertigte EuroInox 30/80 für C-Class	788,00 €
811618	Panzerschlauch 1/2" DN13 mit 90°Winkel,31cm 3/4"IG 1/2"AG	17,40 €
810752	Dichtring für 2-teil. Versch. 3/4" 24 x 17 x 2 /Klingasil C4240	1,06 €
811984	Membranausdehnungsgefäß 8l für C-Class und ST	106,50 €
812020	Halterung für Ausdehnungsgefäß 8L	27,70 €
811928	Steuerung C-Class	1.172,00 €
811995	Platinenaufkleber f. C-Class	28,95 €
811929	Schaltensor BMT/ Hybrid-C-Class mit Anschlußkabel 15m	durch 815000 ersetzt
815000	Schaltensor BMT/ Hybrid-C-Class mit Anschlußkabel 15m	158,50 €
811981	Drucksensor f. C-Class 4-20mA 0-6bar 401001/000-458-405-502	280,00 €
811426	Vorg. Reedschalter Einheit für RM3, RM3 Plus, RMC, RME	26,70 €
810222	Amphenol Steckdose C016 20G003 100 12 schwarz	23,60 €
810226	Amphenol Stecker PG9 - 4 polig - C016 20H003 110 12 - schwarz	23,60 €
811987	Hauptschalter Einbau/sw P1-25/EA/SVB-SW	93,30 €
810223	Einbausteckdose 2polig + PE für Hybridsteuerung	23,60 €
811937	Tank CB 100 schwarz	160,00 €
810218	Schlagdämpfer (160 ml / 1/2" AG Anschluss)	58,60 €
810305	Magnetventil 1" 230V 2/2 Wege Typ 6213 / KTW / W270 / VDE	110,75 €
812448	Tauch-Drucksensor 1-6 m Midas 600mbar 4-20mA Länge: 25 m	214,00 €
812485	Tauch-Drucksensor 1-6 m Midas 600mbar 4-20mA mit 50 m Schlauch	449,00 €
810768	Rückschlagventil 1" Messing vernickelt	33,85 €
812026	Tauchpumpe Vigila Rain 1250 mit Saugstutzen und Schwimmerschalter Anschluss 1 1/4" IG	690,00 €
811415	Schaltbox für Zubringerpumpe inkl. Verbindungskabel (max. Anschlussleistung 2,2 kW: 10 A)	220,00 €
812987	PHOENIX Sensor Steckverbinder, 3-polig, Stecker gerade M8, A-kodiert, Schneidklemmanschluss, Kabelaußendurc	18,60 €
812979	M8 Einbaubuchse 3 polig mit Zuleitung PHOENIX	19,15 €
812860	PHOENIX Wanddurchführung 4 pol, 0,75- 1,5mm²,M20,Anschlusskabel 0,1m 1584787	23,00 €

Irrtum und technische Änderungen vorbehalten / Alle Preise verstehen sich zzgl. MwSt. und Fracht

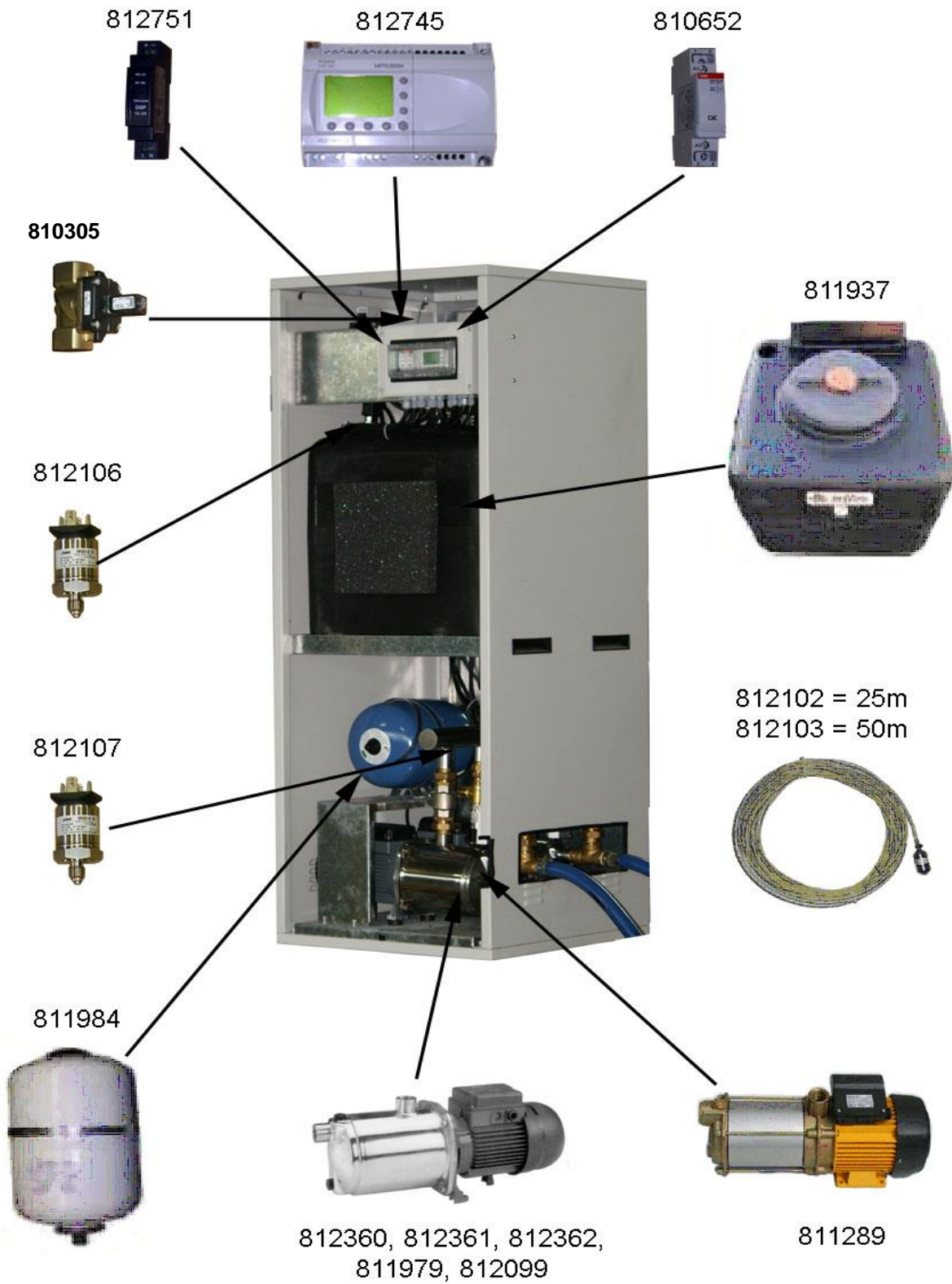


C-Class 6-40 (Art.Nr. 811910) / 6-50 (Art.Nr. 811911) / 8-40 (Art.Nr. 811912) / 8-50 (Art.Nr. 811913) / 14-40 (Art.Nr. 811914)

Stückliste

Art. Nr.	Bezeichnung	Preis
812360	EUROINOX 30/30 M unverkabelt Type GEP für Itec 3-40	421,00 €
811289	Aspri 15-5 in gelb, mit 1,5m Zuleitung und Schukostecker	730,00 €
812361	EUROINOX 30/50 M (Grün) VERKABELT	442,00 €
812362	EUROINOX 40/50 M (Grün) VERKABELT	682,00 €
811979	EuroInox 30/80 M Grün	803,00 €
812099	EuroInox 40/80 M DAB Ausführung	897,00 €
811618	Panzerschlauch 1/2" DN13 mit 90°Winkel,31cm 3/4"IG 1/2"AG	17,40 €
810752	Dichtring für 2-teil. Versch. 3/4" 24 x 17 x 2 /Klingasil C4240	1,06 €
811984	Membranausdehnungsgefäß 8l für C-Class und ST	106,50 €
812020	Halterung für Ausdehnungsgefäß 8L	27,70 €
812745	Mitsubishi Alpha XL Grundgerät AL2-24MR-D	588,00 €
812747	Mitsubishi Erweiterungsgerät AL2-4EYR für Alpha XL Grundgerät	142,00 €
810652	Schütz-ABB-Fernschalter ESB 20/20	88,50 €
812751_1	Hutschienen Schaltnetzteil 24VDC, 0,5 A	47,90 €
812106	Druckmessumformer 400 mbar 0-10V für IWM	296,00 €
812107	Drucksensor f. C-Class SA 0-10V 6 bar	296,00 €
810222	Amphenol Steckdose C016 20G003 100 12 schwarz	23,60 €
810226	Amphenol Stecker PG9 - 4 polig - C016 20H003 110 12 - schwarz	23,60 €
811987	Hauptschalter Einbau/sw P1-25/EA/SVB-SW	93,30 €
810223	Einbausteckdose 2polig + PE für Hybridsteuerung	23,60 €
811937	Tank CB 100 schwarz	160,00 €
810218	Schlagdämpfer (160 ml / 1/2" AG Anschluss)	58,60 €
810305	Magnetventil 1" 230V 2/2 Wege Typ 6213 / KTW / W270 / VDE	110,75 €
812102	Tauch-Drucksensor 1-6m Midas 600mbar, 0-10V, 25 m Anschlusskabel	475,00 €
812103	Tauch-Drucksensor 1-3 m Midas 600mbar, 0-10V 50 m	575,00 €
810768	Rückschlagventil 1" Messing vernickelt	33,85 €
810170	2 Wege-Motor-Kugelventil Typ 2 400mm Kabel f. TEO/TEA 1" female/ female	171,00 €

Irrtum und technische Änderungen vorbehalten / Alle Preise verstehen sich zzgl. MwSt. und Fracht

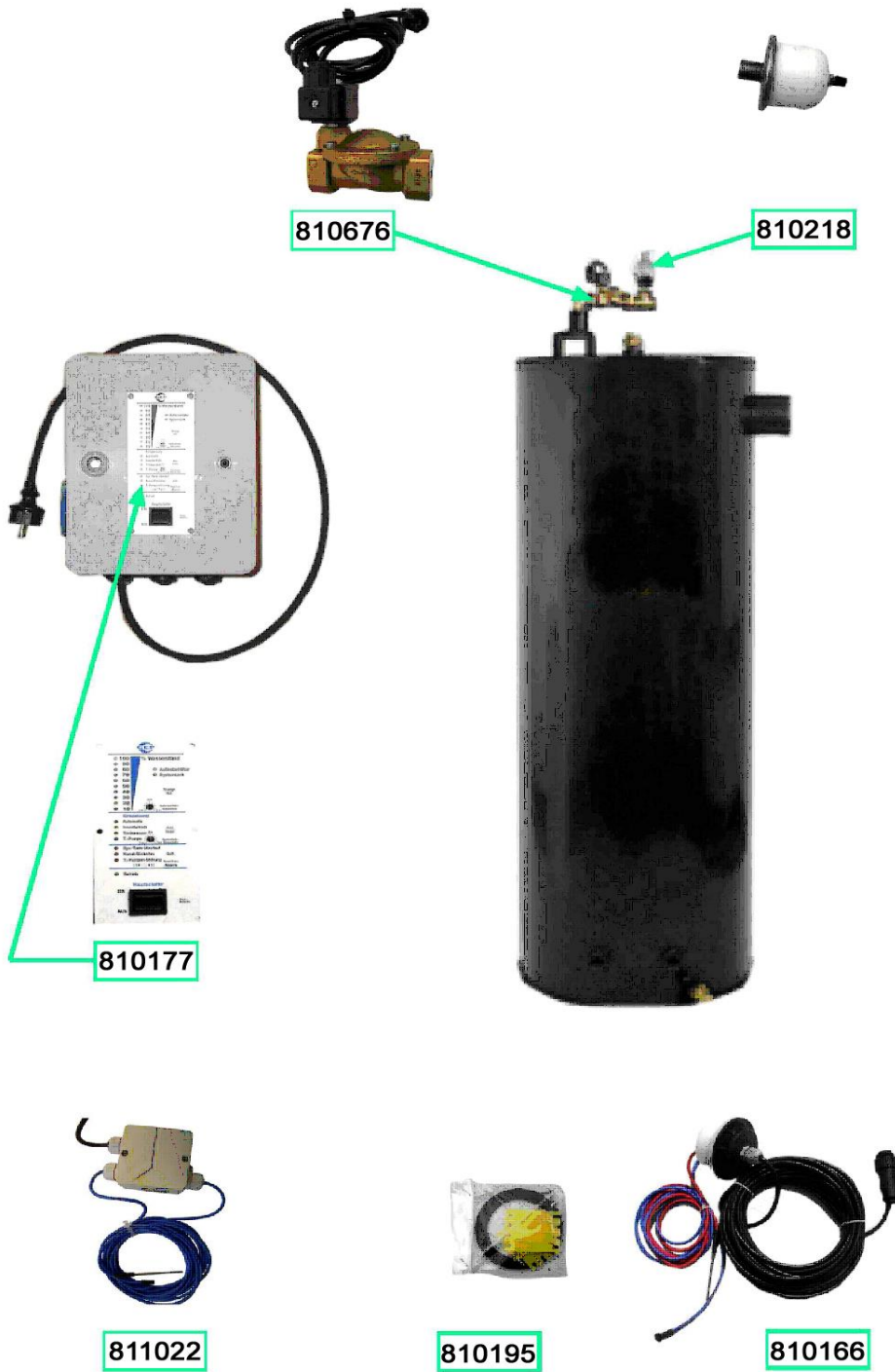


C-Class SA 6-40 (Art.Nr. 812086) / 6-50 (Art.Nr. 812087) / 8-40 (Art.Nr. 812088) / 8-60 (Art.Nr. 812089) / 14-40 (Art.Nr. 812090) / 14-60 (Art.Nr. 812091)

Stückliste

Art. Nr.	Bezeichnung	Preis
810166	Geber 2 m mit 2 m Kabel + St. Hybridgeber RWS 2 (Ersatz -> 811022)	durch 811022 ersetzt
810177	Hybrid-Steuergerät mit Alarm-Relais	917,00 €
811437	Füllstandsaufkleber HST Hybridsteuerung (HST)	22,55 €
810194	Abstandshalter-Set Zubehörbeutel für Geber 1-3 m	9,95 €
810195	Zubehörbeutel für Hybridgeber RWS 2	14,15 €
810205	Gehäuse für Hybridsteuerung Modifiziert nach Zeichnung	266,50 €
810218	Schlagdämpfer (160 ml / 1/2" AG Anschluss)	58,60 €
810222	Amphenol Steckdose C016 20G003 100 12 schwarz	23,60 €
810226	Amphenol Stecker PG9 - 4 polig - C016 20H003 110 12 - schwarz	23,60 €
810676	Magnetventil 1" mit 2m Kabel mit Stecker	213,00 €
810692	Motorschutzschalter 5 A ETA 1140/6151/P7M1/5A	79,90 €
812311	Motorschutzschalter 10 A ETA 1140/G151/P7M1/10A	78,80 €
811022	Geber RWS 5V 1-3m Digital für RM5 Plus, Zisternen-Steuergerät & Füllstandsanzeige mit 20 m Anschlusskabel	191,70 €

Irrtum und technische Änderungen vorbehalten / Alle Preise verstehen sich zzgl. MwSt. und Fracht

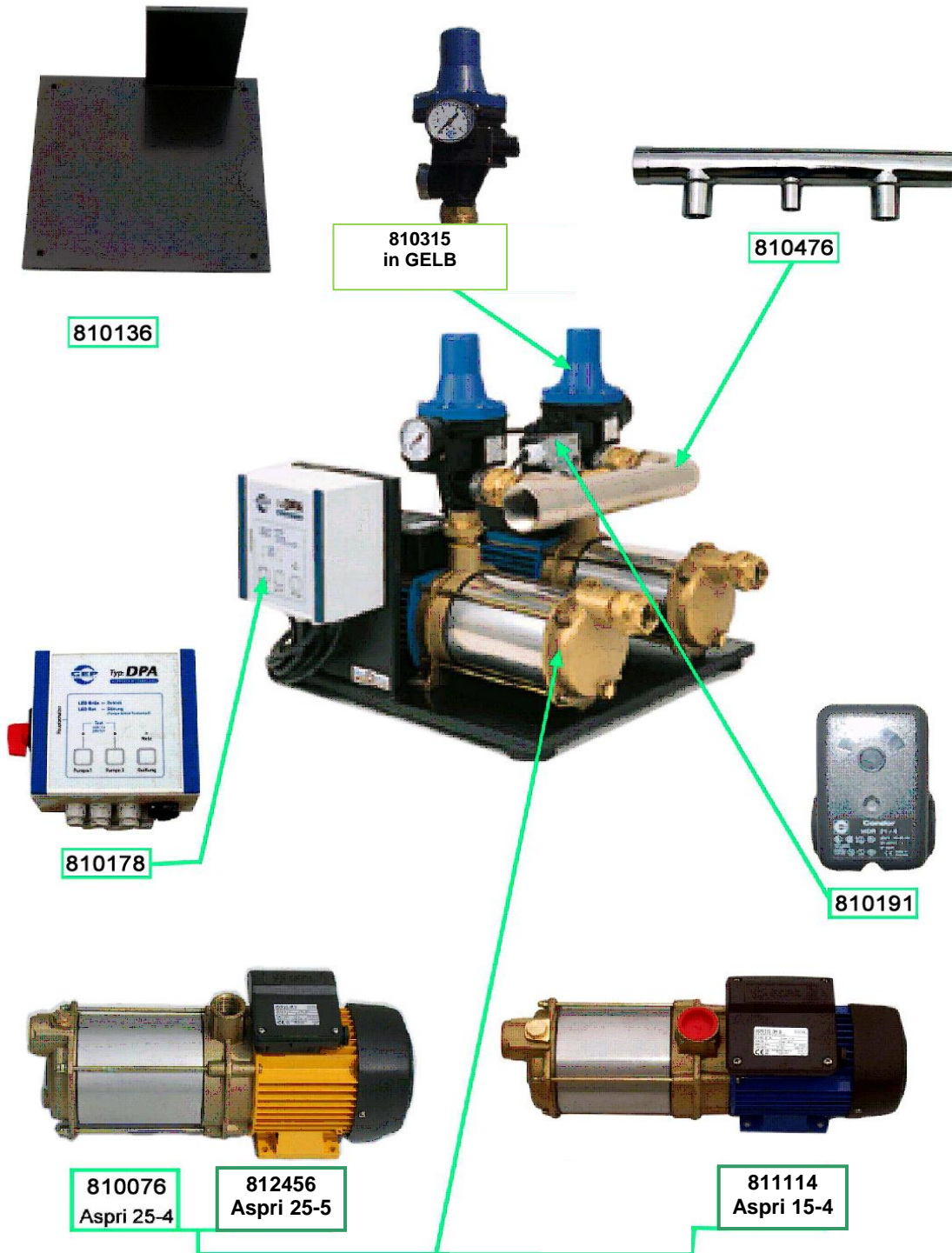


HST-500 (Art.Nr. 810320) / HST-1000 (Art.Nr. 810321) / HST-570-AOF (Art.Nr. 812870) / HST-690-AOF (Art.Nr. 812871)

Stückliste

Art. Nr.	Bezeichnung	Preis
811114	ASPRI 15-4 in gelb ohne Zuleitung	598,00 €
810076	ASPRI 25-4	993,00 €
812456	ASPRI 25-5	954,00 €
810315	Durchflußwächter KIT 02-4 (FMC 22 S) in gelb mit Kabel und Schuko-Stecker	211,00 €
810883	Durchflußwächter KIT 02-4 in blau (FM22)	ausverkauft!
810844	Membrane für Kit 02/3, KIT 02/4, FM 15 und FM 22	43,30 €
810458	Manometer für Kit 02/3, KIT 02/4, FM 15 und FM 22	26,10 €
810111	Reduzierung 1/2" AG-->1/4" IG Edelstahl	5,86 €
810114	Doppelnippel 1/4" Messing	5,86 €
810136	Doppelpumpenkonsole	340,00 €
810178	Doppelpumpensteuerung	ausverkauft!
810191	Druckschalter MDR 21/6	149,00 €
810616	Verschraubung Unterteil für IG/AG und AG/AG 1" (Tail) Messing	5,75 €
810617	Verschraubung Überwurfmutter 1 1/4" Messing	4,15 €
810618	Verschraubung Oberteil für IG/AG 1" (Body) Messing	4,69 €
810619	Verschraubung Oberteil AG/AG 1" (Body) Messing	7,46 €
810716	3-teilige Verschraubung, Messing, 1/2" IG/AG	11,70 €
811412	Kondensator 12µF (für alle Aspri 10er und 15er Pumpen sowie RM3 / RM3 Plus)	41,40 €
811523	Kondensator 16µF Aspri 20 / 25 CB3 und Delta 1755	42,70 €
812347	Kondensator 25µF mit Kabel für Aspri 25-5	43,70 €

Irrtum und technische Änderungen vorbehalten / Alle Preise verstehen sich zzgl. MwSt. und Fracht

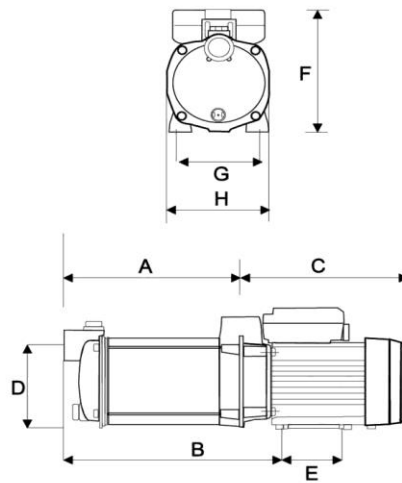
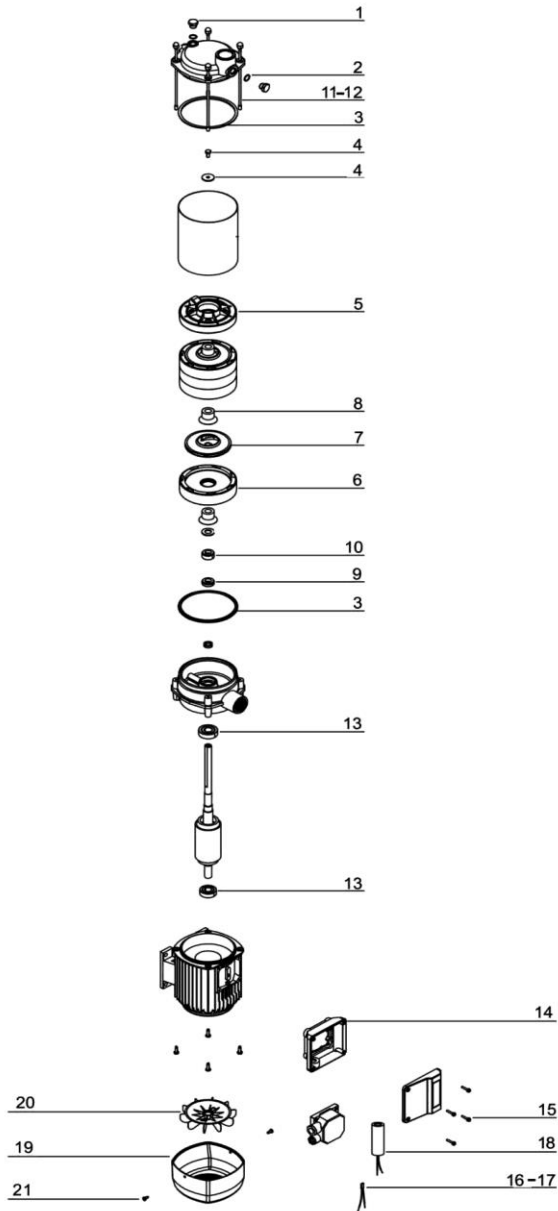


DPA Aspri 15-4 (Art.Nr. 811059) / DPA Aspri 25-4 (Art.Nr. 810360) / DPA Aspri 25-5 (Art.Nr. 810361)

Stückliste

Art. Nr.	Bezeichnung	Nr.	Preis
811639	Einfüllstopfen Aspri für 15er Reihe	1	11,90 €
811643	O-Ring für Einfüllstopfen für 15er Reihe	2	5,75 €
811646	O-Ringdichtung Aspri 15 & 10 Dichtung für Mantel	3	11,60 €
811766	Schraube mit Unterlegscheibe für 15er Reihe	4	- €
811769	Luftabscheider für 15er Reihe	5	56,30 €
811549	Leitrad mit Deckel Aspri 15	6	33,00 €
811535	Laufrad Aspri 15	7	48,90 €
811772	Distanzscheibe für Laufrad für 15er Reihe	8	14,15 €
811775	Gleitringdichtung (fix) für 15er Reihe	9	18,85 €
811779	Gleitringdichtung (drehend) für 15er Reihe	10	35,25 €
811555	Stehbolzen Aspri 15-3	11	11,90 €
811556	Stehbolzen Aspri 15-4	12	11,80 €
811787	Lager 6201 ZZ für 15er Reihe	13	39,60 €
811791	Klemmkasten mit Deckel für 15er Reihe	14	40,50 €
811794	Schrauben für Klemmkasten für 15er Reihe	15	6,07 €
811797	Überlastungsschutz (braun) für Aspri 15-3 (Klixon)	16	39,00 €
811393	Motorschutzschalter f. RM II Steuerung/Clixkontakt	17	45,00 €
811412	Kondensator 12µF (für alle Aspri 10er und 15er Pumpen sowie RM3 / RM3 Plus)	18	41,40 €
811544	Lüfterdeckel Aspri 15	19	28,75 €
811537	Lüfterrad Aspri 10 / 15	20	17,35 €
811804	Schraube für Lüfterdeckel 10/15er Reihe	21	- €
810390	Durchflußwächter KIT 02-3 (FM 15) gelb verkabelt mit Oberteil 3-teil.		212,00 €
810884	Durchflußwächter Kit 02/3 verkabelt mit 3-teil. Verschr.		ausverkauft!
810389	Durchflußwächter KIT 02-4 (FM 22 / FM 22 S) gelb verkabelt mit Oberteil 3-teil.		211,00 €
810885	Durchflußwächter Kit 02/4 verkabelt mit 3-teil. Verschr.		ausverkauft!
810460	Kit-Platine für Kit 02/3, KIT 02/4, FM 15 und FM 22		63,40 €
810458	Manometer für Kit 02/3, KIT 02/4, FM 15 und FM 22		26,10 €
810844	Membrane für Kit 02/3, KIT 02/4, FM 15 und FM 22		43,30 €

Irrtum und technische Änderungen vorbehalten / Alle Preise verstehen sich zzgl. MwSt. und Fracht

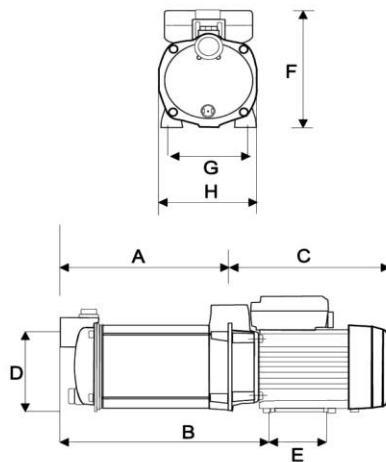
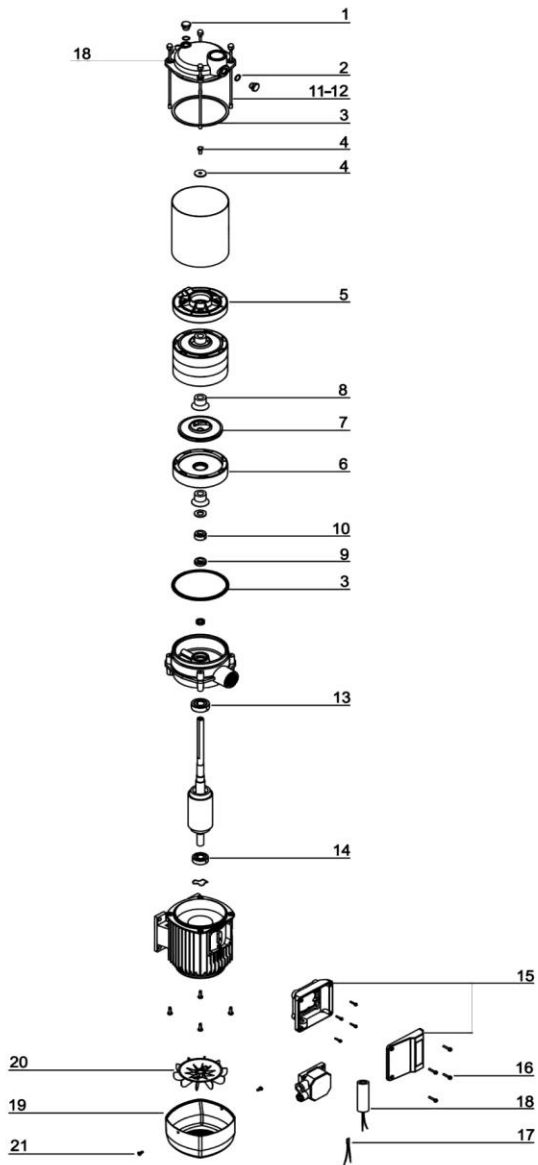


	A	B	C	D	E	F	G	H	kg
ASPRI 15/2 B	163	213	202	110	74	162	102	121	8,3
ASPRI 15/3 B	187	237	202	110	74	162	102	121	9,2
ASPRI 15/4 B	211	261	202	110	74	162	102	121	10
ASPRI 15/5 B	235	285	202	110	74	162	102	121	11

Stückliste

Art. Nr.	Bezeichnung	Nr.	Preis
811641	Einfüllstopfen Aspri für 25er Reihe	1	11,80 €
811645	O-Ring für Einfüllstopfen für 25er Reihe	2	5,86 €
811647	O-Ringdichtung Aspri 25 Manteldichtung	3	13,80 €
811768	Schraube mit Unterlegscheibe für 25er Reihe	4	- €
811770	Luftabscheider für 25er Reihe	5	60,40 €
811553	Leitrad mit Deckel Aspri 25	6	56,40 €
811773	Laufrad für 25er Reihe	7	59,00 €
811774	Laufradkern für 25er Reihe	8	11,80 €
811777	Gleitringdichtung (fix) für 25er Reihe	9	52,70 €
811781	Gleitringdichtung (drehend) für 25er Reihe	10	69,10 €
812085	Stehbolzen Aspri 25-3	11	11,80 €
811786	Zuganker für Aspri 25-4	12	11,90 €
811789	Kugellager 6203 ZZ (vorne) 20/25er Reihe	13	41,50 €
811793	Kugellager 6202 ZZ (hinten) 20/25er Reihe	14	45,90 €
811796	Klemmkasten mit Deckel für 25er Reihe	15	39,40 €
811799	Schrauben für Klemmkasten für 25er Reihe	16	6,28 €
811802	Überlastungsschutz (weiß) für 20/25er Reihe (Klixon)	17	- €
811523	Kondensator 16µF Aspri 20 / 25 CB3 und Delta 1755	18	42,70 €
811546	Lüfterdeckel Aspri 25	19	29,20 €
811538	Lüfterrad Aspri 20 / 25	20	28,75 €
811805	Schraube für Lüfterdeckel 20/25er Reihe	21	- €
810390	Durchflußwächter KIT 02-3 (FM 15) gelb verkabelt mit Oberteil 3-teil.		212,00 €
810389	Durchflußwächter KIT 02-4 (FM 22 / FM 22 S) gelb verkabelt mit Oberteil 3-teil.		211,00 €
810460	Kit-Platine für Kit 02/3, KIT 02/4, FM 15 und FM 22		63,40 €
810458	Manometer für Kit 02/3, KIT 02/4, FM 15 und FM 22		26,10 €
810844	Membrane für Kit 02/3, KIT 02/4, FM 15 und FM 22		43,30 €

Irrtum und technische Änderungen vorbehalten / Alle Preise verstehen sich zzgl. MwSt. und Fracht



	A	B	C	D	E	F	G	H	kg
ASPRI 25/3 B	202	252	218	127	82	184,5	118	138	12,3
ASPRI 25/4 B	228,5	279	218	127	82	184,5	118	138	13,4

sonstige Pumpen-Ersatzteile

Ersatzteilliste 2025

ITEC bzw. EuroInox		
Art. Nr.	Bezeichnung	Preis
812299	Kondensator 12,5µF mit Steckkontakten	41,40 €
813730	Kondensator 14µF mit Steckkontakt für EuroInox 30/30 und 30/50 mit IE2 Motor	41,40 €
812321	Kondensator 20µF mit Steckkontakt	41,40 €
812322	Kondensator 25µF mit Steckkontakt	41,40 €
813731	Kondensator 35µF mit Steckkontakt für EuroInox 40/50 und 30/80 und 40/80 mit IE2 Motor	49,00 €
813986	Gleitringdichtung ITEC / EuroInox (Pos. 16)	44,50 €

ASPRI 25-5		
Art. Nr.	Bezeichnung	Preis
812347	Kondensator 25µF mit Kabel für Aspri 25-5	43,70 €
810662	OPTIMATIC RMCE einstellbarer Einschaltdruck von 1,5 - 3 bar	360,00 €
810742	Manometer für Kit 05	ausverkauft!

Durchflusswächter ITEC-Pumpen		
Art. Nr.	Bezeichnung	Preis
812432	Presscontrol verkabelt und dreiteiliger Verschraubung Oberteil	218,00 €

Combipress		
Art. Nr.	Bezeichnung	Preis
812359	Presscontrol (IWM-Control) verkabelt grau/schwarz (female socket IP44)	191,70 €
810915	Vorgefertigtes Kit für Combipress 15-4 in blau	ausverkauft!
810314	Durchflußwächter KIT 02-3 (FMC 15 S) in gelb mit Kabel und Schuko-Stecker	211,00 €
810916	Vorgefertigtes Kit für Combipress 15-5 in blau	ausverkauft!
810315	Durchflußwächter KIT 02-4 (FMC 22 S) in gelb mit Kabel und Schuko-Stecker	211,00 €
810460	Kit-Platine für Kit 02/3, KIT 02/4, FM 15 und FM 22	63,40 €
810458	Manometer für Kit 02/3, KIT 02/4, FM 15 und FM 22	26,10 €
810844	Membrane für Kit 02/3, KIT 02/4, FM 15 und FM 22	43,30 €
811949	Pressline 5-40 Tauchpumpe (Pu)	ausverkauft!
810352	Tauchpumpe Pressline 07-6 (Neues Modell mit außenliegendem Kondensator)	936,00 €
812244	Rückschlagventil für Combipr. IDRJA 1 1/4" Aisi 304 mit festverbautem Seier	105,40 €

Irrtum und technische Änderungen vorbehalten / Alle Preise verstehen sich zzgl. MwSt. und Fracht

Leader Ecoplus 230		
Art. Nr.	Bezeichnung	Preis
812299	Kondensator 12,5µF mit Steckkontakten	41,40 €
812242	O-Ring Set Gehäuse für Ecoplus 230 (Pos. 18)	66,00 €
812243	Druckstufe (Laufgrad, Diffusor, O-Ring) für Ecoplus 230 (Pos. 4)	84,10 €

TWIST / SAFF		
Art. Nr.	Bezeichnung	Preis
810514	TWIST Saugkorb Edelstahl 1" AG mit Edelstahlbügel	32,25 €
810139	SAFF Saugkorb Edelstahl 1" AG mit Edelstahlbügel (ohne Kugel und ohne Rückschlagventil)	172,50 €
810140	PE-Kugel 150 mm	15,30 €
810768	Rückschlagventil 1" Messing vernickelt	33,85 €
811510	Schlauchtülle 1" mit einem integrierten Rückschlagventil	22,55 €
810530	Schlauchschele Edelstahl 1" (Klemmbereich 25-40mm - 12 mm, W5)	3,41 €

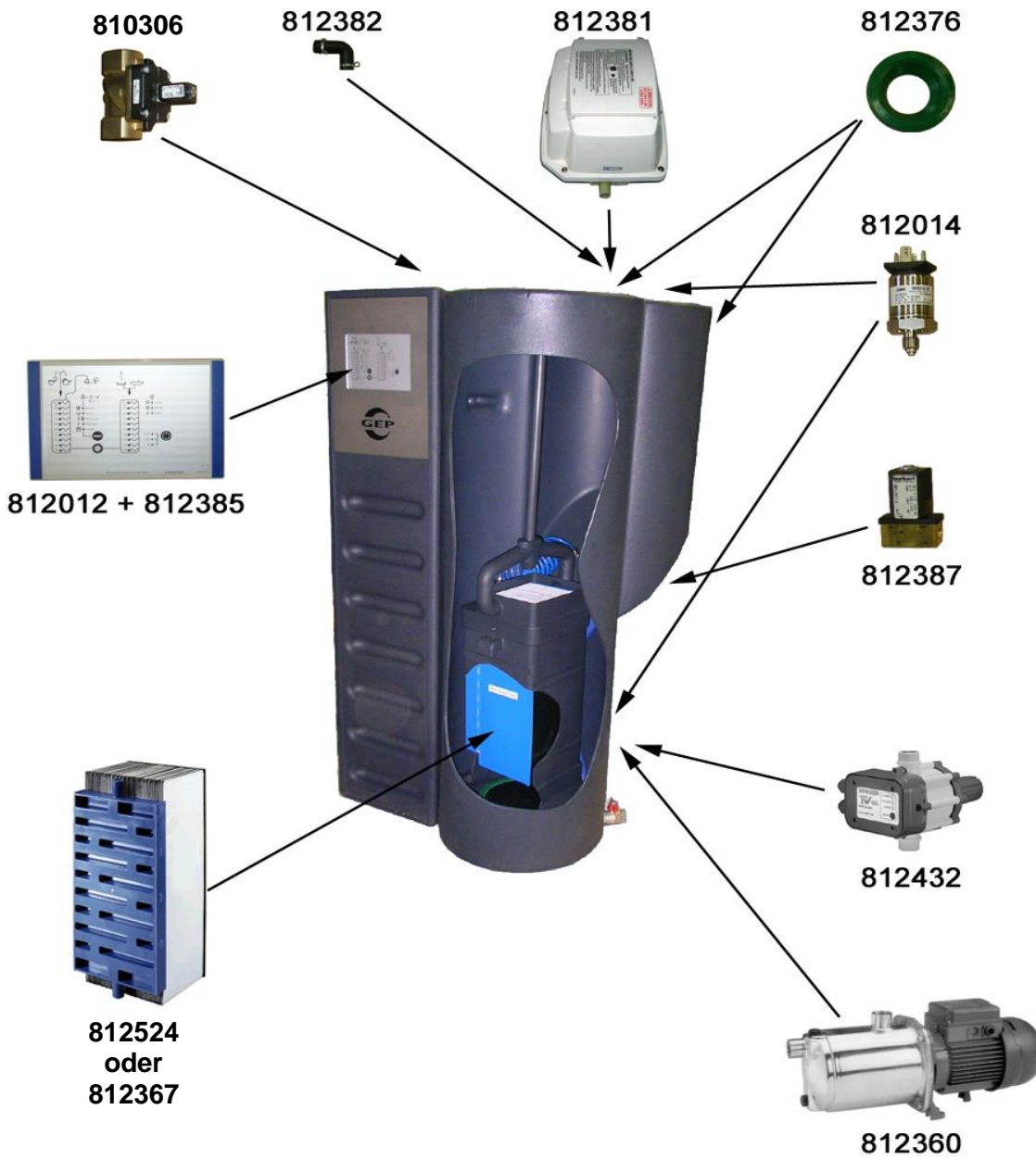
Magnetventil		
Art. Nr.	Bezeichnung	Preis
810306	Magnetventil 1/2" 230 V schlaggedämpft Typ 6213EV ohne Gerätedose Bauform A	49,40 €
810492	Magnetventil 1" 230 V Schlaggedämpft / KTW / W270 / VDE kompl. mit 1,5 m Kabel & Schuko-Stecker	200,00 €
810985	Magnetventil 6213 EV - 1 1/4" 230 V schlaggedämpft	337,50 €
810316	Magnetventil 1/2" schlaggedämpft KTW / W270 / VDE mit 1,5 m Kabel und Netzstecker	122,00 €
890497	Magnetventil 1" KTW, mediengetrennt mit Ventilkopf, Schukozuleitung 1,5m	500,00 €
890498	Magnetventil 1 1/2" KTW, mediengetrennt mit Ventilkopf, Schukozuleitung 1,5m	761,00 €
890499	Magnetventil 2" KTW, mediengetrennt mit Ventilkopf, Schukozuleitung 1,5m	772,00 €

Schwimmerschalter		
Art. Nr.	Bezeichnung	Preis
810606	Schwimmerschalter 10 m Gummi-Kabel - füllend m. Gewicht (UNTEN = geschlossener Kontakt)	88,20 €
810607	Schwimmerschalter 20 m Gummi-Kabel - füllend m. Gewicht (UNTEN = geschlossener Kontakt)	143,75 €
810612	Schwimmerschalter 10 m Gummi-Kabel - leerend m. Gewicht (OBEN = geschlossener Kontakt)	86,60 €
810613	Schwimmerschalter 20 m Gummi-Kabel - leerend m. Gewicht (OBEN = geschlossener Kontakt)	141,00 €
810226	Amphenol Stecker PG9 - 4 polig - C016 20H003 110 12 - schwarz	23,60 €

Stückliste

Art. Nr.	Bezeichnung	Preis
812524	BMT-Membran-Austauschfilter MC03 gereinigt inkl. Transportbox	410,00 €
812367	BMT-Membranfilter MC03 - neu, ohne Gehäuse, Filtratpumpe, Belüfterrohre	ausverkauft!
812012	Steuerung für WME Grauwasseranlage	1.113,00 €
812385	Frontfolie WME 4 Steuerung	25,60 €
812381	Luftkompressor LA 80B 230V 50Hz	351,00 €
810306	Magnetventil 1/2" 230 V schlaggedämpft Typ 6213EV ohne Gerätedose Bauform A	49,40 €
812387	Magnetventil 6013 F6,0 Filtrat	52,60 €
812360	EUROINOX 30/30 M unverkabelt Type GEP für Itec 3-40	421,00 €
812299	Kondensator 12,5µF mit Steckkontakten	41,40 €
812432	Presscontrol verkabelt und dreiteiliger Verschraubung Oberteil	218,00 €
812014	Druckmessumformer 400mbar 4-20mA für IWM Anschluss G1/4"	244,00 €
812382	Gummiwinkel für Luftpumpe LA 60B und LA 80B	9,48 €
813555	Aktivkohle Aktiwa-n uf 90% <50 Päckchen 500 g	13,10 €
813556	Mikroorganismen-Gemisch aus Noggies NG 11, NG 21, NG 60 inklusive Puffersalz	20,95 €
72024	Oberflächenschutznetz NPND 36/M rot	3,09 €
811311	Kugelhahn 1" für RM II IG/AG m. Flügelgriff, rot	15,30 €
811326	Panzerschlauch 1" NW 25-TUN-350 -BW-	36,40 €
812376	Tank-Lippendichtung grün DN 70 4-6mm aus EPDM	30,00 €

Irrtum und technische Änderungen vorbehalten / Alle Preise verstehen sich zzgl. MwSt. und Fracht



WME-4 (Art.Nr. 811930)

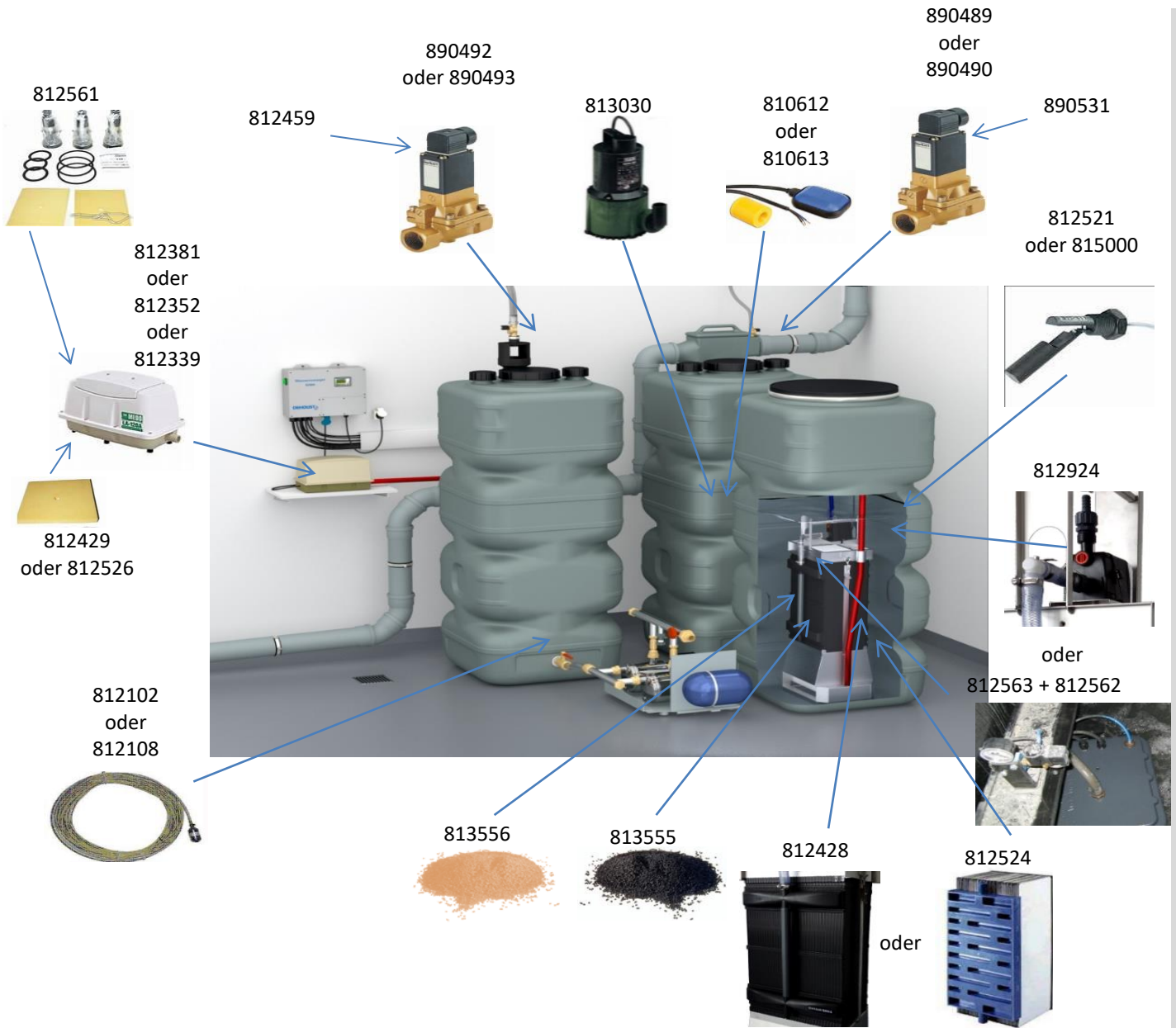
Stückliste

Art. Nr.	Bezeichnung	Preis
812428	FM611 Cube-Membran-Austauschfilter gereinigt inkl. Transportbox / Preis gilt nur im Austausch	676,00 €
812524	BMT-Membran-Austauschfilter MC03 gereinigt inkl. Transportbox	410,00 €
813030	Lowara DOC3 SG/A L 17 mit Anschlusskabel H07RN8-F mit Stecker 10 Meter	335,00 €
812924	Filtratpumpe Sicce Syncra Silent 3.0 mit 10 m Gummikabel für FM 611-Membranfilter	101,20 €
812563	Abzugseinheit für MC03 Magnetventil inkl. Manometer	161,00 €
812562	Membranpumpe WS3 220-240 V / 50 Hz Vakuum	131,50 €
890489	2/2-Wege-Magnetventil 1" Typ 5282 NBR servog. mediengetr. OHNE Zulassung für Trinkwasser	442,00 €
890490	2/2-Wege-Magnetventil 1/2" Typ 5282 NBR servog. mediengetr. OHNE Zulassung für Trinkwasser	266,00 €
890492	2/2-Wege-Magnetventil 1" Typ 5282 EDPM mediengetrennt mit Zulassung für Trinkwasser	266,00 €
890493	2/2-Wege-Magnetventil 1/2" Typ 5282 EDPM mediengetrennt mit Zulassung für Trinkwasser	159,75 €
890531	Gerätesteckdose 2518, Bauform A für Magnetventil Typ 5282, 24 VDC	9,48 €
812381	Luftkompressor LA 80B 230V 50Hz	351,00 €
812352	Luftkompressor LA 120A 230V 50Hz	440,00 €
812339	Luftpumpe LAM 200A	660,00 €
812429	Luftfilter für Belüfterpumpe LA 80/LAM-200; 1 bzw. 2 Luftfilter pro Belüfterpumpe	3,51 €
812526	Luftfilter für Belüfterpumpe LA-120A; 2 Luftfilter pro Belüfterpumpe	2,87 €
812561	Reparaturset für Belüftungspumpe LA-120A bestehend aus Kolben, Feder, Dichtungen, Luftfilter	127,80 €
812102	Tauch-Drucksensor 1-6m Midas 600mbar, 0-10V, 25 m Anschlusskabel	475,00 €
812108	Tauch-Drucksensor 1-3 m Midas SI 250mbar 0-10V 10 m Anschlusskabel	165,00 €
812521	Elobau-Klappschwimmerschalter mit Teflon-Gelenk, Anschluss G 1/2" inkl. 5m PVC-Kabel	30,00 €
815000	Schaltensor BMT/ Hybrid-C-Class mit Anschlußkabel 15m	158,50 €
810612	Schwimmerschalter 10 m Gummi-Kabel - leerend m. Gewicht (OBEN = geschlossener Kontakt)	86,60 €
810613	Schwimmerschalter 20 m Gummi-Kabel - leerend m. Gewicht (OBEN = geschlossener Kontakt)	141,00 €
813556	Mikroorganismen-Gemisch aus Noggies NG 11, NG 21, NG 60 inklusive Puffersalz	20,95 €
813555	Aktivkohle Aktiwa-n uf 90% <50 Päckchen 500 g	13,10 €

Irrtum und technische Änderungen vorbehalten / Alle Preise verstehen sich zzgl. MwSt. und Fracht

Grauwasseranlagen GWA

Ersatzteilliste 2025



GWA

RegenT S / Rainman S (Konsole 2)

Ersatzteilliste 2025

Stückliste

Art. Nr.	Bezeichnung	Preis
810530	Schlauchschele Edelstahl 1" (Klemmbereich 25-40mm - 12 mm, W5)	3,41 €
811021	Befestigungsset für Schwimmerschalter	11,25 €
811249	Zubehörtüte RegenT	ausverkauft!
811283	Klettverschluss Fb0002 B:25mm, Kunstst.Öse, Fla. 57cm	ausverkauft!
811424	Vorg. Schwimmerschalter 20m PVC - füllend für RM5, RM3, RMC, TEA	118,00 €
811615	RegenT Konsole "2. Generation" tiefgezogen, für alle Typen	ausverkauft!
811617	Deckel für Konsolentrinkwassertank	ausverkauft!
811654	Vorg. Zonenventil für Konsole "2. Generation"	197,00 €
811655	Vorg. Kit-Brio für Konsole "2. Generation"	221,50 €
811663	Zubehörtüte Konsole für Konsole "2. Generation"	ausverkauft!
811664	Vorg. Reedschalter Einheit für Konsole "2. Generation"	23,10 €
811665	Vorg. Steuerungsplatine S für Konsole "2. Generation"	207,50 €
811671	Panzerschlauch 1" m. 90° Bogen 1"IG, 1"AG, netto 700 mm	73,50 €
811688	Vorgef. Leader Pumpe für Konsole "2. Generation"	523,00 €
811808	Schwimmerventil Paket 1/2 Zoll für Konsole II	103,00 €
811904	Schwimmerventil DN 13 - 3/4" Anschluss für Konsole III komplett	103,00 €

Irrtum und technische Änderungen vorbehalten / Alle Preise verstehen sich zzgl. MwSt. und Fracht

RegenT S / Rainman S (Konsole 2)

Ersatzteilliste 2025



811664



811617



811904

811808



811665



811654



811671



811688



811424



811021



811655

RegenT S (Art.Nr. 811206) / Rainman S (Art.Nr. 811238)

RegenT F / Rainman F (Konsole 2)

Ersatzteilliste 2025

Stückliste		
Art. Nr.	Bezeichnung	Preis
810530	Schlauchschelle Edelstahl 1" (Klemmbereich 25-40mm - 12 mm, W5)	3,41 €
811209	GEP Inland RegenT F Haube lichtgrau	ausverkauft!
811249	Zubehörtüte RegenT	ausverkauft!
811283	Klettverschluss Fb0002 B:25mm, Kunstst.Öse, Fla. 57cm	ausverkauft!
811717	Midas Drucksensor 1-3m für Service (mit Ausgleichselement, 3m Zuleitung und Quickon-Verbinder)	239,50 €
811615	RegenT Konsole "2. Generation" tiefgezogen, für alle Typen	ausverkauft!
811617	Deckel für Konsolentrinkwassertank	ausverkauft!
811654	Vorg. Zonenventil für Konsole "2. Generation"	197,00 €
811655	Vorg. Kit-Brio für Konsole "2. Generation"	221,50 €
811663	Zubehörtüte Konsole für Konsole "2. Generation"	ausverkauft!
811664	Vorg. Reedschalter Einheit für Konsole "2. Generation"	23,10 €
811671	Panzerschlauch 1" m. 90° Bogen 1"IG, 1"AG, netto 700 mm	73,50 €
811688	Vorgef. Leader Pumpe für Konsole "2. Generation"	523,00 €
811808	Schwimmerventil Paket 1/2 Zoll für Konsole II	103,00 €
811904	Schwimmerventil DN 13 - 3/4" Anschluss für Konsole III komplett	103,00 €
811667	Vorg. Steuerungsplatine F für Konsole "2. Generation"	208,50 €
811623	Steuerungsplatine F für Konsole "2. Generation"	ausverkauft!
812193	Vorg. Steuerungsplatine F "analog" für Konsole "2. Generation"	ausverkauft!
812181	Steuerungsplatine F "analog" für Konsole "2. Generation"	ausverkauft!

Irrtum und technische Änderungen vorbehalten / Alle Preise verstehen sich zzgl. MwSt. und Fracht

RegenT F / Rainman F (Konsole 2)

Ersatzteilliste 2025



811664



811617



811904

811808



811667
oder
812193



811671



811654



811655



811623
oder
812181



811688



811717
ab Sep. 2003

RegenT F (Art.Nr. 811207) / Rainman F (Art.Nr. 811239)

Sicherheitstrennstation ST 3

Ersatzteilliste 2025

Bis Baujahr 04/2022 und Seriennummer kleiner 22957

Stückliste

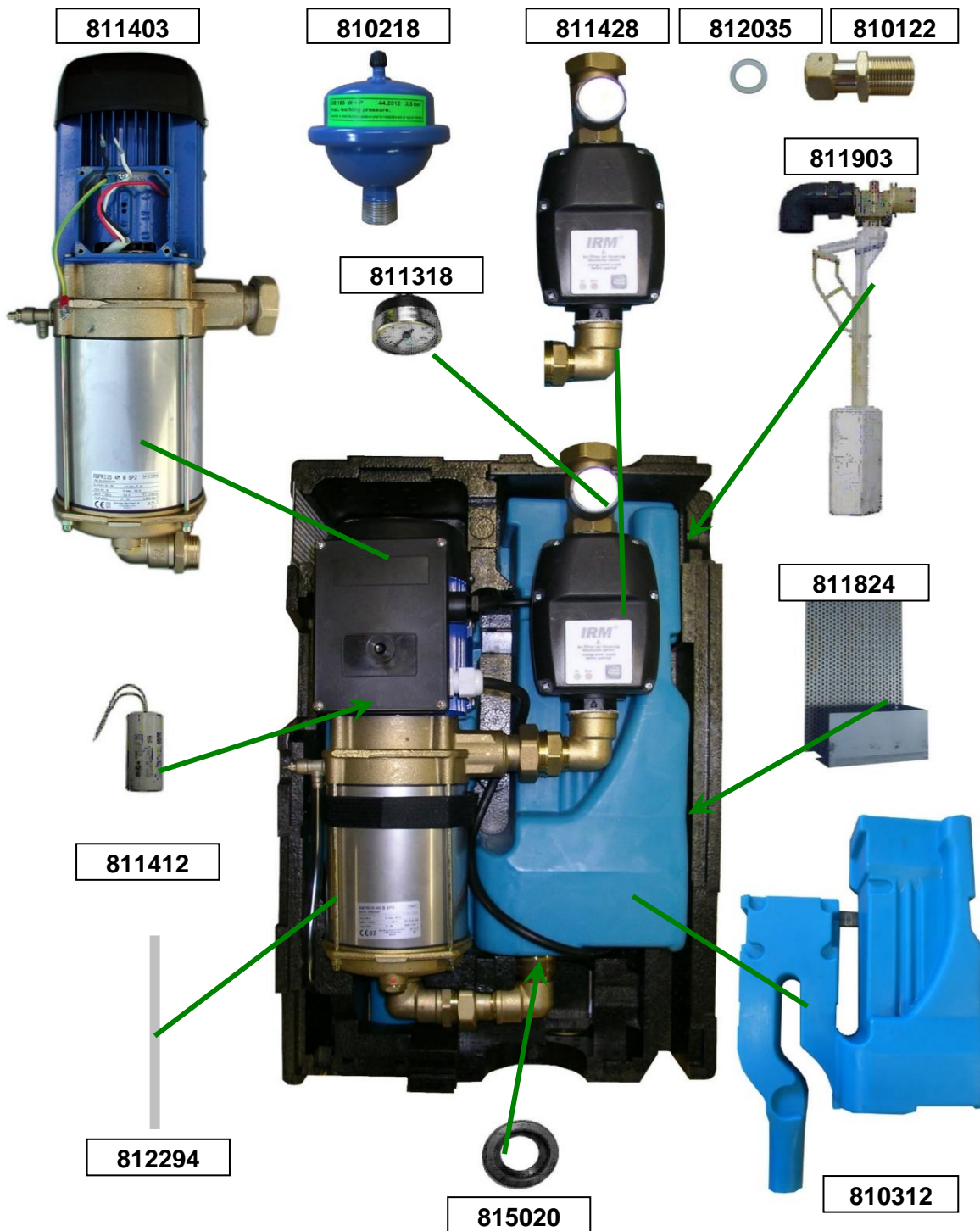
Art. Nr.	Bezeichnung	Preis
810122	Verschraubung 3/4" 2-teilig IG/AG Messing	24,80 €
812035	Dichtring 2-teil. Versch. 3/4" 24 x 17 x 1 /Klingasil	1,06 €
812294	PVC-Schlauchstücke, glasklar 8 x 1,5 mm, Länge 370 mm	8,52 €
811318	Manometer für RM3 / ST3 (10 bar / 1/4" AG Anschluss / 40 mm Durchmesser)	19,25 €
811403	Vorgefertigte Aspri 15-4 SP2 blau für RM3, RM3 Plus, RMC, RME, ST3	575,00 €
811356	Entleerungsventil 1/4"	11,25 €
811412	Kondensator 12µF (für alle Aspri 10er und 15er Pumpen sowie RM3 / RM3 Plus)	41,40 €
811428	Vorgefertigtes KIT-BRIO für RM3, RM3 Plus, RMC, RME, ST3 inklusive Manometer, dreiteilige Verschraubungen und	232,00 €
811903	Schwimmventil DN 13 - 3/4" Anschluss für RM3, RM3 Plus, ST3, RMC, RME	104,40 €
810312	Vorg. Trinkwasserbehälter für ST3 und STS5	196,50 €
811824	Beruhigungssieb für RM3 Tank (GE-00001_Stand01/2022)	22,35 €
815020	Tanklippendichtung DN40 NR/SBR schwarz, 60+-5° Shore A	6,71 €
810218	Schlagdämpfer (160 ml / 1/2" AG Anschluss)	58,60 €

Irrtum und technische Änderungen vorbehalten / Alle Preise verstehen sich zzgl. MwSt. und Fracht

Sicherheitstrennstation ST 3

Ersatzteilliste 2025

Bis Baujahr 04/2022 und Seriennummer kleiner 22957



ST 3 (Art. Nr. 812307)

Sicherheitstrennstation ST 5-2,7

Ersatzteilliste 2025

Ab Baujahr 05/2022 und Seriennummer größer 22957

Stückliste

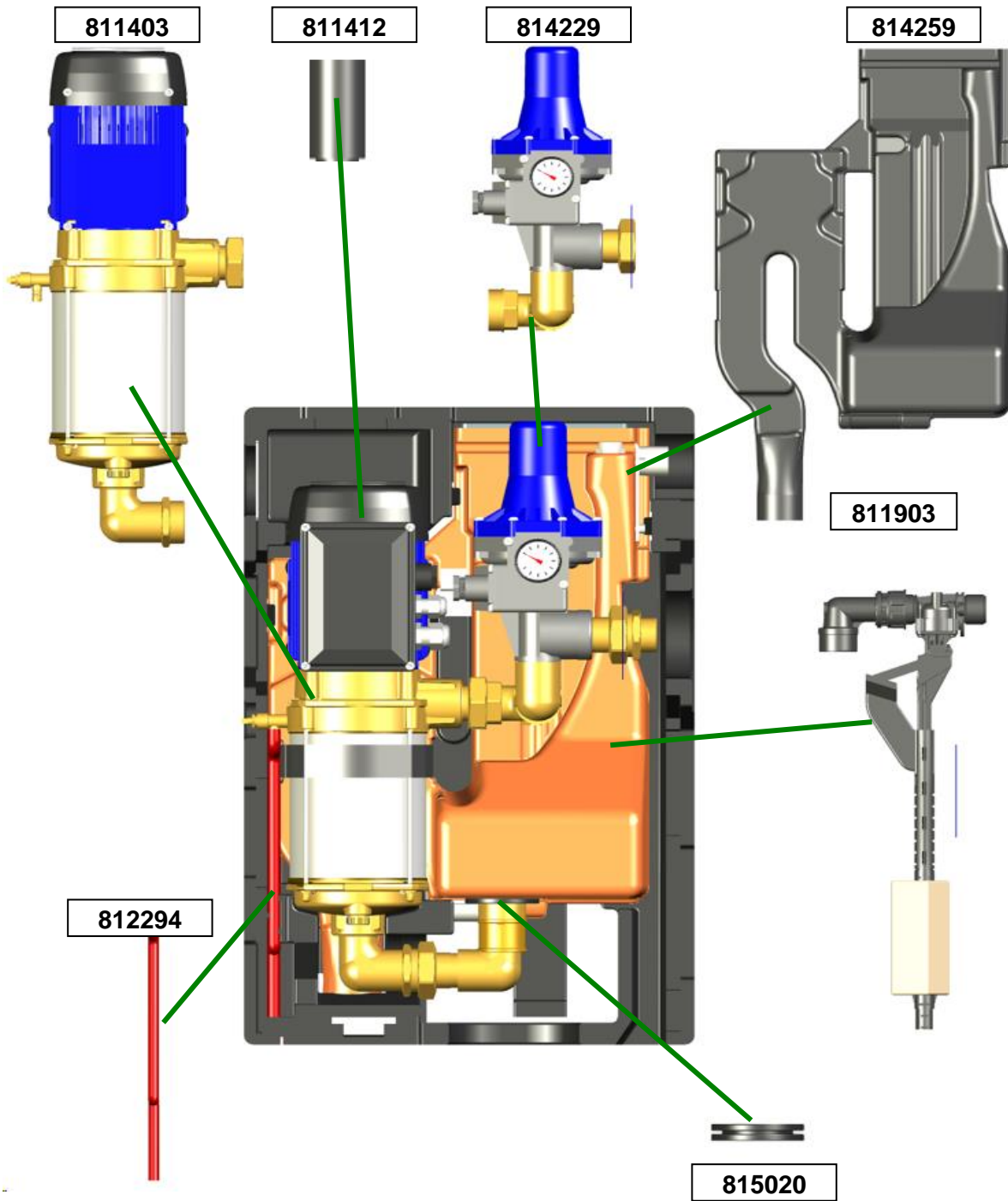
Art. Nr.	Bezeichnung	Preis
812294	PVC-Schlauchstücke, glasklar 8 x 1,5 mm, Länge 370 mm	8,52 €
813124	Wandhalter RM3 / ST3 2022	34,50 €
811403	Vorgefertigte Aspri 15-4 SP2 blau für RM3, RM3 Plus, RMC, RME, ST3	575,00 €
811356	Entleerungsventil 1/4"	11,25 €
811412	Kondensator 12µF (für alle Aspri 10er und 15er Pumpen sowie RM3 / RM3 Plus)	41,40 €
814229	Vorgefertigtes KIT FM22 für RM3, ST3 inklusive Manometer, dreiteilige Verschraubungen und Anschlusskabel	218,50 €
810458	Manometer für Kit 02/3, KIT 02/4, FM 15 und FM 22	26,10 €
811903	Schwimmventil DN 13 - 3/4" Anschluss für RM3, RM3 Plus, ST3, RMC, RME	104,40 €
814259	Vorg. Trinkwasserbehälter für RM3 und ST3 2022	202,00 €
811824	Beruhigungssieb für RM3 Tank (GE-00001_Stand01/2022)	22,35 €
815020	Tanklippendichtung DN40 NR/SBR schwarz, 60+ -5° Shore A	6,71 €
812049	Filter für Trinkwasserzulauf 0,1 mm Schwimmventil DN 17	79,90 €

Irrtum und technische Änderungen vorbehalten / Alle Preise verstehen sich zzgl. MwSt. und Fracht

Sicherheitstrennstation ST 5-2,7

Ersatzteilliste 2025

Ab Baujahr 05/2022 und Seriennummer größer 22957



ST 5-2,7 (Art.Nr. 812307)

Sicherheitstrennstation ST 5 / ST 5-3,2

Ersatzteilliste 2025

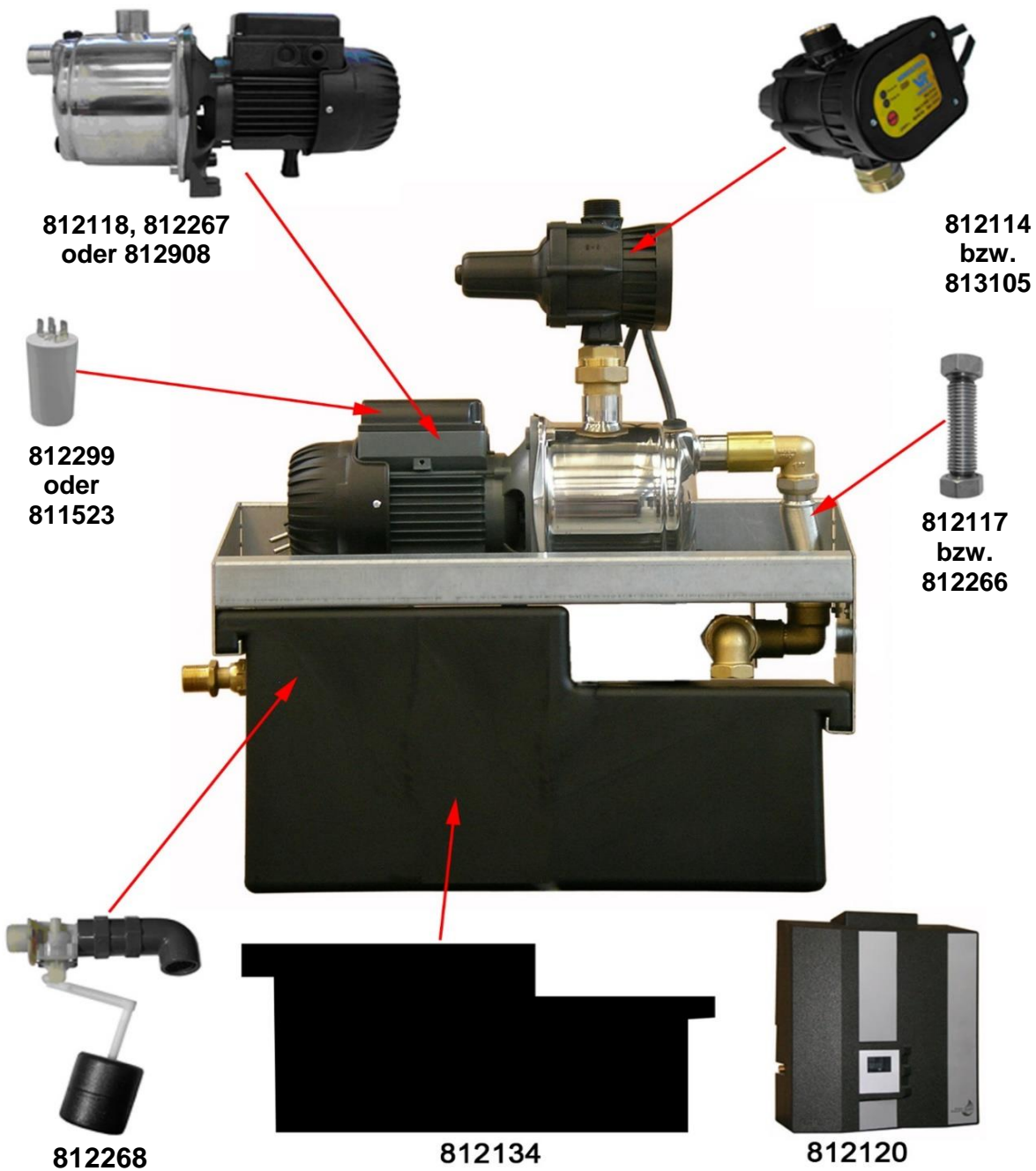
Stückliste

Art. Nr.	Bezeichnung	Preis
812118	Pumpe RM5 / ST5 (ITEC 5-40 / EuroInox 30/50) inkl. Verschraubung	442,00 €
812299	Kondensator 12,5µF mit Steckkontakten	41,40 €
813730	Kondensator 14µF mit Steckkontakt für EuroInox 30/30 und 30/50 mit IE2 Motor	41,40 €
812267	Pumpe RM5 / ST5 (Delta 1755) inkl. Verschraubung	402,50 €
812908	Pumpe RM5 / ST5 (Aspri 20-5) inkl. Verschraubung	471,00 €
811523	Kondensator 16µF Aspri 20 / 25 CB3 und Delta 1755	42,70 €
812114	Durchflusswächter RM5 / ST5 (Mondialpress)	durch 813105 ersetzt
813105	Vorgefertigter Logicpress mit Kabeln ohne Manometer	216,00 €
812268	Schwimmerventilpaket RM5 / ST5 / RMX Einzelverpackung	116,00 €
812117	Edelstahl-Wellenschlauch DN 25 (110-210mm) mit Überwurfmutter IG 1"	31,95 €
812266	Edelstahl-Wellenschlauch DN 25 (75-130mm) mit Überwurfmutter IG 1"	25,50 €
811511	Dichtung Panzerschläuche DI-1" (30,0x21x2,0) DVGW - W270 Dichtung-TESNIT BA-U blau	1,06 €
812120	RM5 Haube mit Aufklebern	235,00 €
812134	RM5 Tank m. Loch	143,75 €
812129	Deckel RM5 / ST5 / RMX (Stopfen für 110 mm weiß)	5,64 €

Irrtum und technische Änderungen vorbehalten / Alle Preise verstehen sich zzgl. MwSt. und Fracht

Sicherheitstrennstation ST 5 / ST 5-3,2

Ersatzteilliste 2025



ST 5 (Art.Nr. 813092) / ST 5 (Schweiz) (Art.Nr. 813093)

Sicherheitstrennstation ST 5-4,3 / ST 5-7,2

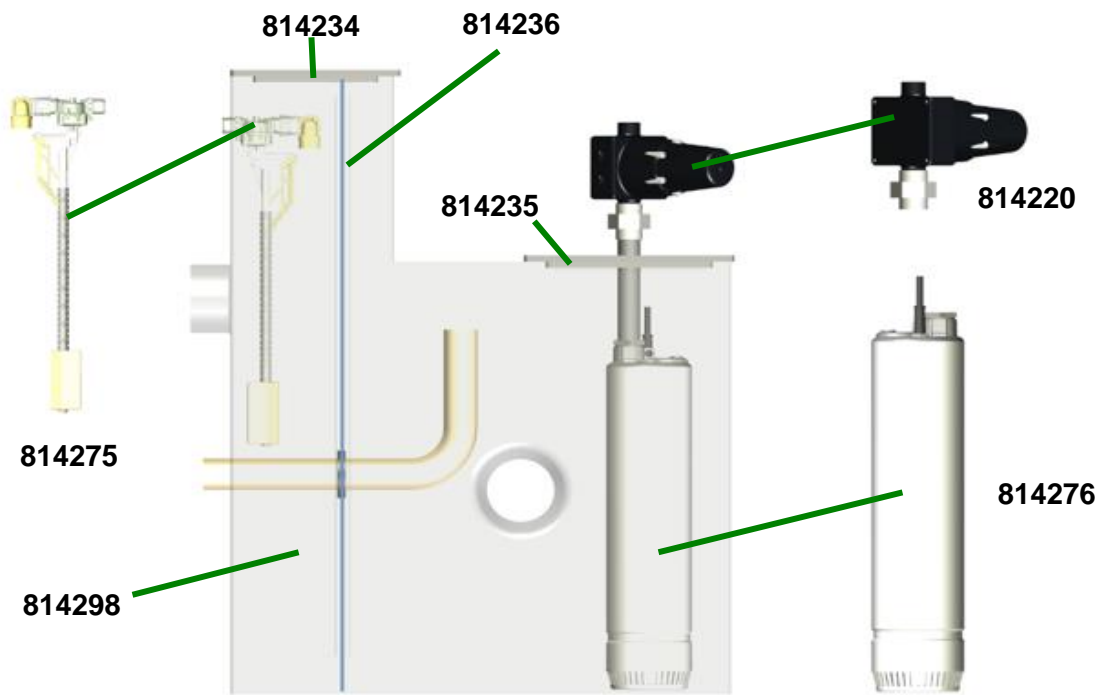
Ersatzteilliste 2025

Stückliste		
Art. Nr.	Bezeichnung	Preis
814298	Vorgefertigter ST 7 Tank CPL	634,00 €
814234	Deckel ST7 TW-Tank ohne Loch HD-PE schwarz glatt Materialstärke 20mm Größe:255x310mm	47,90 €
814235	Deckel ST7_ Pumpe mit 2 Bohrungen HD-PE schwarz glatt Materialstärke 20mm Größe: 305x315mm	53,25 €
814236	Trennplatte ST7	101,20 €
814276	Tauchpumpe SCUBA 3SC5/07/5 C Nussbaumvorgefertigte Serviceausführung	713,00 €
814231	Tauchpumpe SCUBA 5SC6/11/5 C L05 DE 220-240V/50Hz 1-Ph.	730,00 €
814220	DIGIMATIC 2 (0,5 - 4 bar Einschaltdruck einstellbar) + CABLE PLUG IP44 1,5m + CABLE MOTOR SHUCKO FEMALE (0,5	269,00 €
814275	Trinkwasserzulauf ST mit Schwimmerventil DN17	197,00 €
810183	Schwimmerschalter OPT12, 10(6)A , Gummi-Kabel 3m - füllend, Kabeltyp H07 RN8-F 3G1,0 / Ozoflex	53,80 €
890501	Servogesteuertes 2/2-Wege Membranventil 3/4"Typ 5282	405,00 €
814286	Automatisches Druckerhöhungssystem mit Inverter FU 5 (kombinierbar durch Erweiterungsplatine)	1.531,00 €
814287	D-KIT für Doppel DG-PED	508,00 €

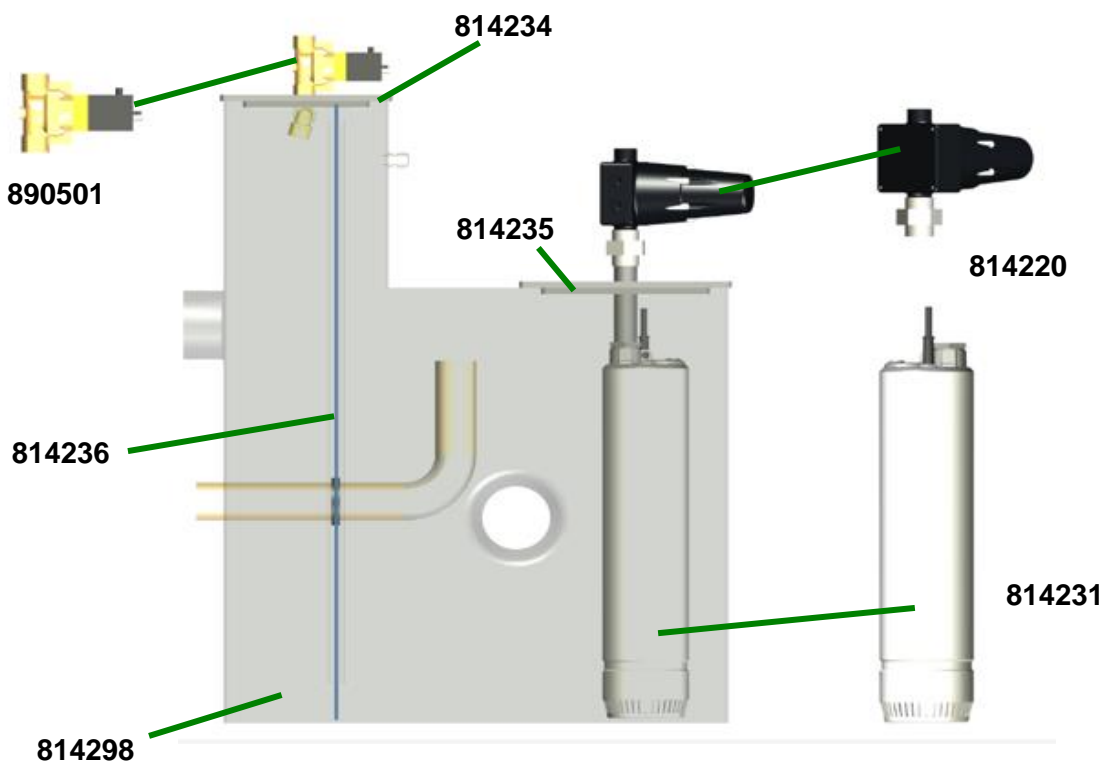
Irrtum und technische Änderungen vorbehalten / Alle Preise verstehen sich zzgl. MwSt. und Fracht

Sicherheitstrennstation ST 5-4,3 / ST 5-7,2

Ersatzteilliste 2025



ST 5-4,3 (Art.Nr. 814261)



ST 5-7,2 (Art.Nr. 814265)

Sicherheitstrennstation ST 5XX-AQF

Ersatzteilliste 2025

Stückliste		
Art. Nr.	Bezeichnung	Preis
Ersatzteile für alle Typen:		
61206	Aquaform 570 I blau, Handloch 240 mm	285,00 €
61216	Aquaform 690 I blau, Handloch 240 mm	320,00 €
971640	PVC Kugelhahn IG/AG 1 1/2" mit Adapter für Einzeltank AQF	52,70 €
813708	vorgefertigtes mediengetreunt Magnetventil 1" Typ 5282 EPDM mit Zulassung für Trinkwasser	293,00 €
812861	Ventilkopf Bauform A mit 1m Zuleitung	17,00 €
810183	Schwimmerschalter OPTI2, 10(6)A , Gummi-Kabel 3m - füllend, Kabeltyp H07 RN8-F 3G1,0 / Ozoflex	53,80 €
812839	QUICKON H-Verteiler, Polzahl: 3+PE, 0,5 mm² ... 1,5 mm², 690 V, 17,5 A, schwarz, Kabeldurchmesser: 4 mm ... 9 mm, mit	57,90 €
812899	QUICKON-Leitungsverbinder, schwarz, 3+PE-polig, 0,75 mm² ... 1,5 mm² / 250 V / max. 11 A	12,55 €
Ersatzteile für ST 505-AQF (Art.Nr. 812880 und 812885)		
810042	SubDive 900x mit 1" Saugstutzen	559,00 €
Ersatzteile für ST 504-AQF (Art.Nr. 812867)		
812994	Pulsar 65/50 M-NA Förderhöhe: 86m, Fördermenge: 4,8m³/h	1.632,00 €
810315	Durchflußwächter KIT 02-4 (FMC 22 S) in gelb mit Kabel und Schuko-Stecker	211,00 €
Ersatzteile für ST 507-AQF (Art.Nr. 812868)		
812862	Pulsar 40/80 M-Na 230V	1.562,00 €
810315	Durchflußwächter KIT 02-4 (FMC 22 S) in gelb mit Kabel und Schuko-Stecker	211,00 €
Ersatzteile für ST 551-AQF / ST 552-AQF (Art.Nr. 812927 und 812928)		
812935	Systembox Druckerhöhung V220-240 50/60Hz Schuko Plug	auf Anfrage
Ersatzteile für ST 505/5-AQF (Art.Nr. 812903)		
811668	Schwimmerventil 3/4" - 5m³ AKM-Ausführung / Teo 5/7	133,00 €
812376	Tank-Lippendichtung grün DN 70 4-6mm aus EPDM	30,00 €
811819	Panzerschlauch 3/4" 600 mm mit Bogen Überwurf IG/IG	20,10 €
810042	SubDive 900x mit 1" Saugstutzen	559,00 €

Irrtum und technische Änderungen vorbehalten / Alle Preise verstehen sich zzgl. MwSt. und Fracht

Sicherheitstrennstation ST 5XX-AQF

Ersatzteilliste 2025

ST 505-AQF (Art.Nr. 812880 / 812885)



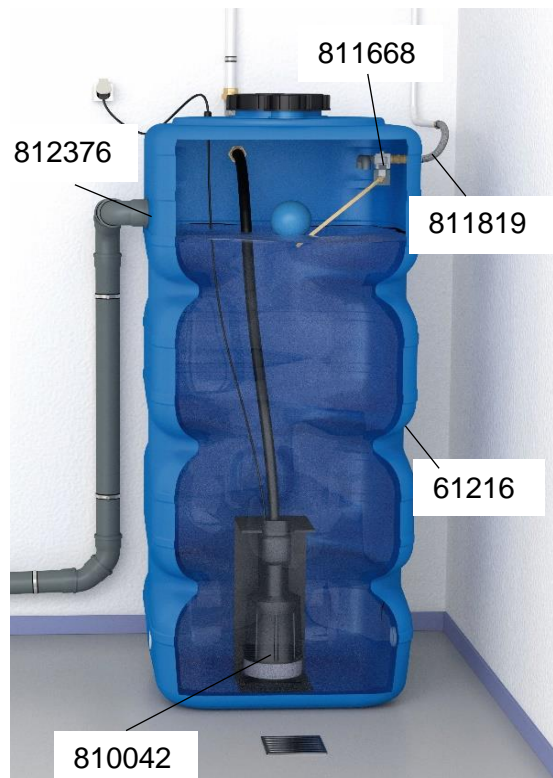
ST 504-AQF / ST 507-AQF (Art.Nr. 812867 / 812868)



ST 551-AQF / ST 552-AQF (Art.Nr. 812927 / 812928)



ST 505/5-AQF (Art.Nr. 812903)



Stückliste

Art. Nr.	Bezeichnung	Preis
814384	Vorgefertigte EuroInox 30/30M für Connect	469,00 €
814219	Vorgefertigte EuroInox 30/50 für Connect	532,50 €
814388	Vorgefertigte EuroInox 40/50 M für Connect	685,00 €
814389	Vorgefertigte EuroInox 30/80 M für Connect	822,00 €
814285	Baugruppe Steuerung Connect mit Anschlusskabel für Sensoren BWS,DPA	1.582,00 €
814391_1	Relais mit Platine, 1 Wechslerkontakt,230V, 10A,Betätigung DC24V	20,20 €
810575	Wassersensor 10 m H-Tronic	28,30 €
811981	Drucksensor f. C-Class 4-20mA 0-6bar 401001/000-458-405-502	280,00 €
890695	Drucksensor für C-Class 4-20mA / 0-6bar / 1/4"AG	280,00 €
812448	Tauch-Drucksensor 1-6 m Midas 600mbar 4-20mA Länge: 25 m	214,00 €
890660	JUMO MIDAS S06 Druckmessumformer Sonderausführung 0..0,6 bar Relativdruck, 25m Kabel	214,00 €
812485	Tauch-Drucksensor 1-6 m Midas 600mbar 4-20mA mit 50 m Schlauch	449,00 €
890664	Tauch-Drucksensor 1-3 m 600mbar 4-20mA mit 50 m Schlauch	449,00 €
813508	Sensor Steckverbinder, 4-polig, Buchse gerade M12, A-kodiert, Schneidklemmanschluss, Kabelaußendurchmesser	14,45 €
812984	PHOENIX M12 Steckverbinder, 4-polig, Stecker gerade, A-kodiert,Schneidklemmen, SACCMS4QO-0,75-M SCO	8,25 €
811984	Membranausdehnungsgefäß 8l für C-Class und ST	106,50 €
812020	Halterung für Ausdehnungsgefäß 8L	27,70 €
812177	Kappenventil 3/4" Messing IG/IG	49,00 €
810025	Hauptschalter HS-A 20, 4 polig, mit Aufbaugehäuse	95,90 €
811819	Panzerschlauch 3/4" 600 mm mit Bogen Überwurf IG/IG	20,10 €
813579	Kugelventil Durchgangsform 1" ohne Gehäuse, mit Verschraubung DN 25	271,50 €
813544	Verschraubung + Dichtung 1" für Kugelventil Syr (Packung 3 teilig)	26,30 €
813634_1	Baugruppe Ventilsteuerung für Kugelventil	612,00 €
810768	Rückschlagventil 1" Messing vernickelt	33,85 €
810935	Kunststoffrückschlagventil IG/IG AMITA 1 1/2"	47,40 €
813536	Sechskant Kappe 1 1/2" IG aus Edelstahl 316	17,35 €
890492	2/2-Wege-Magnetventil 1" Typ 5282 EDPM mediengetrent mit Zulassung für Trinkwasser	266,00 €
812982	PHOENIX Ventilsteckerkabel Bauform A, Länge 5m, freies Leitungsende 3x 0,5 mm², mit LED und Varistor beschalte	17,50 €
Bezüglich Ersatzteile der STS / HST CONNECT bitte auf der nächsten Seite (Seite 58 und 59) schauen!		

Irrtum und technische Änderungen vorbehalten / Alle Preise verstehen sich zzgl. MwSt. und Fracht



DPA Connect 6-40 (Art.Nr. 814304) / 8-40 (Art.Nr. 814305) / 8-50 (Art.Nr. 814306) / 14-40 (Art.Nr. 814309)

Stückliste

Art. Nr.	Bezeichnung	Preis
813593	PE-Verbindungsleitung Trinkwassernachspeisung Connect-Station und Vorlagebehälter AQF	133,00 €
812253	Metall-Wellenschlauch DN 40 mit Überwurfmutter und AG 1 1/2" (200-410mm)	52,40 €
810738	Fiberdichtung 32 x 44 x 2	11,05 €
71640	PVC Kugelhahn IG/AG 1 1/2" für direkten Tankanschluss	46,10 €
72176	Adapter G 1 1/2" / S 56 x 4 für AQF	12,30 €
811965	Winkelauslauffülle mit Strahlregler (Anschluß G 3/4 " Innengewinde)	18,40 €
812026	Tauchpumpe Vigila Rain 1250 mit Saugstutzen und Schwimmerschalter Anschluss 1 1/4" IG	690,00 €
810896	Tauchpumpe TWI 5-SE 903EM, 230V Version	1.708,00 €
813542	Wanddurchführung, QUICKON-Anschluss, Polzahl: 2+PE, 0,5-1,5 mm ² , 690 V, 17,5 A, Kabeldurchmesser: 5- 9,5 mm,Mo	15,40 €
812028	Schwimmende Entnahme für Pressline 1 1/4"	228,00 €
810613	Schwimmerschalter 20 m Gummi-Kabel - leerend m. Gewicht (OBEN = geschlossener Kontakt)	141,00 €
812844	MIDAS SI Druckmessumformer 250mbar 4..20mA, Prozessschluss 1/2" AG, Ausgang M12x1, 4polig	190,50 €
890696	Druckmessumformer DMU 600/20 0/250mbar 4..20mA, Prozessanschluss 1/2" AG, Ausgang M12x1, 4polig	190,50 €
813508	Sensor Steckverbinder, 4-polig, Buchse gerade M12, A-kodiert, Schneidklemmanschluss, Kabelaußendurchmesser	14,45 €
812483	Regenwasserstop C-Class 1 1/4"	426,00 €
810304	Regenwasserstop Hybrid & C-Class 1 1/4" mit MV	581,00 €
810309	Regenwasserstop C-Class 1 1/2" mit MV	1.022,00 €
971765	Basispaket AQF DN 50 für 2 Tanks inkl. 2 Kugelhähnen 1 1/2"	211,00 €
Bezüglich Ersatzteile der DPA CONNECT bitte auf der Seite zuvor (Seite 56 und 57) schauen!		

Irrtum und technische Änderungen vorbehalten / Alle Preise verstehen sich zzgl. MwSt. und Fracht



STS Connect 6-40 (Art.Nr. 814404) / 8-40 (Art.Nr. 814405) / 8-50 (Art.Nr. 814406) / 14-40 (Art.Nr. 814409)
HST Connect 6-40 (Art.Nr. 814324) / 8-40 (Art.Nr. 814325) / 8-50 (Art.Nr. 814326) / 14-40 (Art.Nr. 814329)

CONNECT STS Compact / C-Class

Ersatzteilliste 2025

Stückliste		
Art. Nr.	Bezeichnung	Preis
814384	Vorgefertigte EuroInox 30/30M für Connect	469,00 €
814219	Vorgefertigte EuroInox 30/50 für Connect	532,50 €
814388	Vorgefertigte EuroInox 40/50 M für Connect	685,00 €
814389	Vorgefertigte EuroInox 30/80 M für Connect	822,00 €
812026	Tauchpumpe Vigila Rain 1250 mit Saugstutzen und Schwimmerschalter Anschluss 1 1/4" IG	690,00 €
810896	Tauchpumpe TWI 5-SE 903EM, 230V Version	1.708,00 €
813542	Wanddurchführung, QUICKON-Anschluss, Polzahl: 2+PE, 0,5-1,5 mm ² , 690 V, 17,5 A, Kabeldurchmesser: 5- 9,5 mm,Mo	15,40 €
812028	Schwimmende Entnahme für Pressline 1 1/4"	228,00 €
814285	Baugruppe Steuerung Connect mit Anschlusskabel für Sensoren BWS,DPA	1.582,00 €
810575	Wassersensor 10 m H-Tronic	28,30 €
890492	2/2-Wege-Magnetventil 1" Typ 5282 EDPM mediengetrent mit Zulassung für Trinkwasser	266,00 €
812982	PHOENIX Ventilsteckerkabel Bauform A, Länge 5m, freies Leitungsende 3x 0,5 mm ² , mit LED und Varistor beschalte	17,50 €
811981	Drucksensor f. C-Class 4-20mA 0-6bar 401001/000-458-405-502	280,00 €
890695	Drucksensor für C-Class 4-20mA / 0-6bar / 1/4"AG	280,00 €
812448	Tauch-Drucksensor 1-6 m Midas 600mbar 4-20mA Länge: 25 m	214,00 €
890660	JUMO MIDAS S06 Druckmessumformer Sonderausführung 0..0,6 bar Relativdruck, 25m Kabel	214,00 €
813508	Sensor Steckverbinder, 4-polig, Buchse gerade M12, A-kodiert, Schneidklemmanschluss, Kabelaußendurchmesser	14,45 €
812448	Tauch-Drucksensor 1-6 m Midas 600mbar 4-20mA Länge: 25 m	214,00 €
890660	JUMO MIDAS S06 Druckmessumformer Sonderausführung 0..0,6 bar Relativdruck, 25m Kabel	214,00 €
812485	Tauch-Drucksensor 1-6 m Midas 600mbar 4-20mA mit 50 m Schlauch	449,00 €
890664	Tauch-Drucksensor 1-3 m 600mbar 4-20mA mit 50 m Schlauch	449,00 €
811984	Membranausdehnungsgefäß 8l für C-Class und ST	106,50 €
812020	Halterung für Ausdehnungsgefäß 8L	27,70 €
812177	Kappenventil 3/4" Messing IG/IG	49,00 €
810025	Hauptschalter HS-A 20, 4 polig, mit Aufbaugehäuse	95,90 €
811819	Panzerschlauch 3/4" 600 mm mit Bogen Überwurf IG/IG	20,10 €
813579	Kugelventil Durchgangsform 1" ohne Gehäuse, mit Verschraubung DN 25	271,50 €
813544	Verschraubung + Dichtung 1" für Kugelventil Syr (Packung 3 teilig)	26,30 €
813634_1	Baugruppe Ventilsteuerung für Kugelventil	612,00 €
810768	Rückschlagventil 1" Messing vernickelt	33,85 €
813536	Sechskant Kappe 1 1/2" IG aus Edelstahl 316	17,35 €
812483	Regenwasserstop C-Class 1 1/4"	426,00 €
810304	Regenwasserstop Hybrid & C-Class 1 1/4" mit MV	581,00 €
810309	Regenwasserstop C-Class 1 1/2" mit MV	1.022,00 €
811965	Winkelauslauffülle mit Strahlregler (Anschluß G 3/4 " Innengewinde)	18,40 €

Irrtum und technische Änderungen vorbehalten / Alle Preise verstehen sich zzgl. MwSt. und Fracht

CONNECT STS Compact / C-Class

Ersatzteilliste 2025



STS Compact Connect 6-40 (Art.Nr. 814424) / 8-40 (Art.Nr. 814425) / 8-50 (Art.Nr. 814426)
C-Class Connect 6-40 (Art.Nr. 814354) / 8-40 (Art.Nr. 814355) / 8-50 (Art.Nr. 814356)

DEHOUST

ENERGIE. WÄRME. WASSER.

DEHOUST GmbH

69181 Leimen
Gutenbergstraße 5-7
Tel. +49 62 24 / 97 02-0
Fax +49 62 24 / 97 02-70
info@dehoust.de

31582 Nienburg
Forstweg 12
Tel. +49 50 21 / 97 03-0
Fax +49 50 21 / 97 03-70

01809 Heidenau
Dürerstraße 1
Tel. +49 35 29 / 56 58-0
Fax +49 35 29 / 56 58-70

53783 Eitorf
Wecostraße 7-11
Tel. +49 22 43 / 92 06-0
Fax +49 22 43 / 92 06-66
www.dehoust.com

Die Angaben in dieser Druckschrift sind freibleibend. Technische Änderungen ohne Vorankündigung vorbehalten. Leistungsangaben sind unverbindlich; eine zugesicherte Eigenschaft kann daraus nicht abgeleitet werden. Es gelten ausschließlich die mit unserer Auftragsbestätigung vereinbarten Bedingungen.

Die länderspezifischen Zulassungen und Aufstellvorschriften sind zu beachten.



www.dehoust.com