

HANDELS- PREISLISTE 2025

Deutschland

Wie Sie uns erreichen ...

TECE Vertrieb Deutschland			
Verkaufsgruppe	Nord	West	Süd
Bundesländer	Berlin, Brandenburg, Bremen, Hamburg, Mecklenburg-Vorpommern, Niedersachsen, Sachsen-Anhalt, Schleswig-Holstein	NRW, westl. Niedersachsen (Emsland, Osnabrücker Land)	Baden-Württemberg, Bayern, Hessen, Rheinland-Pfalz, Saarland, Sachsen, Thüringen
Kaufmännischer Service	Rainer Thies Tel. 02572 - 928 - 121 rainer.thies@tece.de	Tanja Wilken Tel. 02572 - 928 - 104 tanja.wilken@tece.de	Niklas Schirmbeck Tel. 02572 - 928 - 141 niklas.schirmbeck@tece.de
Auftragsmanagement	Martina Böltling Tel. 02572 - 928 - 307 martina.boelting@tece.de		Valeri Rempel Tel. 02572 - 928 - 125 valeri.rempel@tece.de
	Andrea Schulte-Sutrum Tel. 02572 - 928 - 126 andrea.schulte-sutrum@tece.de		Anke Schmiemann Tel. 02572 - 928 - 134 anke.schmiemann@tece.de
	Dennis Plachetka Tel. 02572 - 928 - 308 dennis.plachetka@tece.de		Pascal Rehr Tel. 02572 - 928 - 321 pascal.rehr@tece.de
	Maike Stohldreier Tel. 02572 - 928 - 368 maike.stohldreier@tece.de		
Technische Hotline	Tel. 02572 - 928 - 200 / 201 / 202 technischer-support@tece.de		
Technische Planung und Angebote	angebot@tece.de		

Zentrale Ansprechpartner TECE			
	Ansprechpartner	Telefon	E-Mail
Leitung Auftragsmanagement	Jeanette Schink	Tel. 02572 - 928 - 353	jeanette.schink@tece.de
Leitung technischer Vertrieb Support	André Beuing	Tel. 02572 - 928 - 316	andre.beuing@tece.de
Verkaufsleitung Handel Nord/West	Rüdiger Kobialka	Tel. 02572 - 928 - 393	ruediger.kobialka@tece.de
Verkaufsleitung Handel Süd	Rainer Löckemann	Tel. 02572 - 928 - 392	rainer.loeckemann@tece.de
Verkaufsleitung Projektvertrieb	Stefan Schaefer	Tel. 02572 - 928 - 296	stefan.schaefer@tece.de
Kaufmännische Leitung Projektvertrieb	Frederik Wolke	Tel. 02572 - 928 - 372	frederik.wolke@tece.de
Key Account Point of Sale	Christian Sanders	Tel. 02572 - 928 - 309	christian.sanders@tece.de
Key Account Wohnungswirtschaft	Rainer Herding	Tel. 02572 - 928 - 178	rainer.herding@tece.de
Key Account Vorfertigung	Daniel Kobold	Tel. 02572 - 928 - 284	daniel.kobold@tece.de
Teamleitung Support TECE Academy	Ute Hoof	Tel. 02572 - 928 - 156	ute.hoof@tece.de

	Seite
Sanitärsysteme	
TECE-Badkeramiken – Clevere Mehrwerte für das Bad	5
TECElux – Das WC-Terminal	37
TECE-Betätigungen – Die Kollektion für WC und Urinal	55
WC-Betätigung	59
Urinal-Betätigung	95
TECE-Sanitärmodule – Immer die passende Lösung	115
TECEprofil – Trockenbau-Module	119
TECEbox – Nassbau-Module	189

Installationswände

TECEprofil – Schnelle Vorwandmontage mit nur drei Bauteilen	211
TECEsystem – Industrielle Vorfertigung von Systemwänden	241

Entwässerungstechnik

TECEDrainprofile – Die vielseitige Duschrinne mit dem nischenbündigen Edelstahlprofil	245
TECEDrainline – Die exklusive Duschrinne für höchste architektonische Ansprüche	259
TECEDrainpoint S – Der praktische Punktablauf	281

Rohrsysteme

TECEflex – Das universell einsetzbare Rohrsystem mit Schiebehülsen	313
TECElogo – Das schnelle Steckverbindersystem für Mehrschichtverbundrohre	375
TECEfloor – Das komplette Sortiment für die Flächenheizung	439

Anhang

Ausstellungsmuster	485
Artikelschnellsuche	497
Sortimentsänderungen	521

Sanitärsysteme

BADKERAMIKEN





	Seite
Dusch-WCs	8
TECEneo	8
TECEone	12
Zubehör	16
Ersatzteile	22
WCs	32
TECEneo	32
Zubehör	34
Ersatzteile	35

Bei den angegebenen Preisen handelt es sich um unverbindliche Preisempfehlungen.
 Genaue Preise erfahren Sie bei Ihrem Fachgroßhändler.

Dusch-WCs – TECEneo

TECEneo Set, Warm- und Kaltwasser

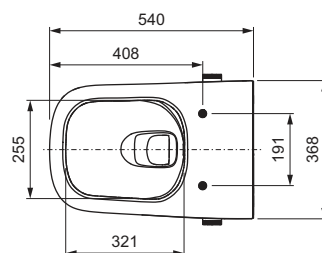
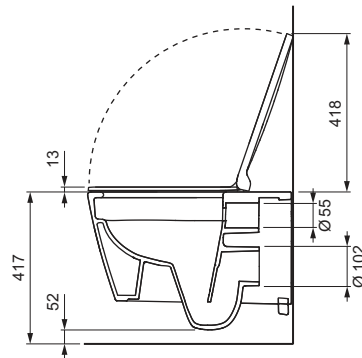
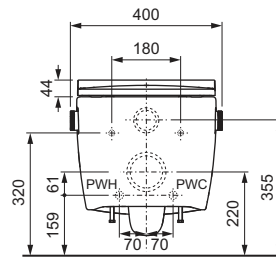
NEU

Set besteht aus:

- TECEneo Dusch-WC mit Warm- und Kaltwasseranschluss (9700205)
- TECE-WC-Sitz mit Deckel SLIM (9700603)
- Anschlussmaterial inklusive Schallschutzband, verdeckte Befestigung etc.

20.0950.0070

Best.-Nr.		LE 1	LE 2	LE 3	€/St.
9700213*	NEU	1 St.	4 St.	8 St.	1.449,70



TECEneo Dusch-WC, Warm- und Kaltwasser

Wassersparende und spülrandlose WC-Keramik mit integrierter Duschfunktion zur komfortablen Gesäßreinigung mit Wasser. Duschfunktion erfolgt stromlos über bauseitigen Warm- und Kaltwasseranschluss, WC-Keramik für Wandeinbauspülkästen, einfache Neuinstallation oder Nachrüstung, individuelle Kombinationsmöglichkeiten. Wenig Bauteile – einfache Wartung.

Merkmale der Duschfunktion:

- intuitive Bedienung über seitliche Drehknöpfe für Wassertemperatur und Wassermenge
- Duschstrahl stufenlos einstellbar (vollvolumiger Duschstrahl bis 5,6 l/min)
- Wassertemperatur stufenlos einstellbar (max. 38 °C)
- austauschbare Duschstabkappen
- selbstreinigender Duschstab
- Zulassung nach EN 1717
- Mindestfließdruck 1,5 bar (max. 10 bar)
- Funktion erfolgt über Wasserdruck – kein Elektroanschluss notwendig

Merkmale der WC-Keramik:

- wandhängendes Tiefspül-WC für 6 und 4,5 Liter Spülvolumen
- cyclon flush Technologie (gründliche und leise Spülung)
- cera clean Technologie (Oberfläche für leichte Reinigung)
- kompakte Bauform – Ausladung 540 mm
- verdeckte Wandbefestigung und verdeckte Wasseranschlüsse
- spülrandlose Keramik mit integriertem Spritzschutz
- pre fix Technologie: werkseitig fest vergossene WC-Sitz-Befestigung für wackelfreien Sitz und Deckel (kompatibel mit allen TECE-Dusch-WC Sitzen)
- Material: Sanitärkeramik, Farbe weiß
- hygieneoptimierte Keramikgestaltung
- Zulassung nach EN 997
- Maße (B x H x T): 368 x 365 x 540 mm

Lieferumfang:

- WC-Keramik inklusive verdeckter WC-Befestigung
- Design-Bedienknöpfe aus Edelstahl gebürstet
- Panzerschläuche für Wasseranschluss an handelsübliche Eckventile
- Schallschutz
- Duschstab-Montage-Werkzeug
- Vorrichtung für Entkalkungseinheit
- Reinigungsdose

Bitte separat bestellen:

- TECE-WC-Sitz mit Deckel CLASSIC (Best.-Nr. 9700600)
- TECE-WC-Sitz mit Deckel SLIM (Best.-Nr. 9700603)

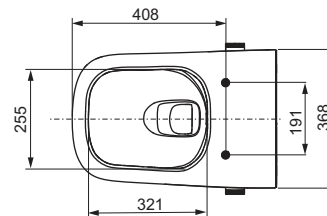
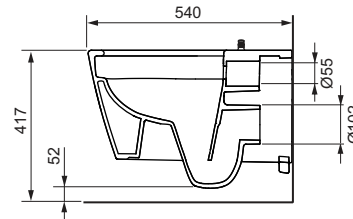
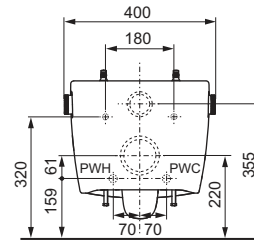
Hinweis:

Für die Duschfunktion ist bauseits ein Warm- und Kaltwasseranschluss mit Eckventilen vorzurüsten (siehe Aufrüstsets).

In Kombination mit TECElux ist die untere Befestigungsglasplatte Best.-Nr. 9650109 oder 9650110 auszuwählen.

20.0950.0070

Best.-Nr.	LE 1	LE 2	LE 3	€/St.
9700205	1 St.	4 St.	8 St.	1.313,50



Dusch-WCs – TECEneo

TECEneo Set, Kaltwasser

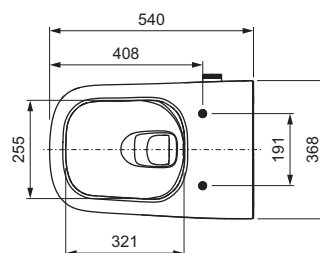
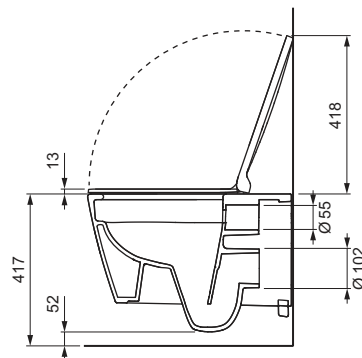
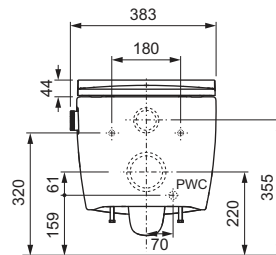
NEU

Set besteht aus:

- TECEneo Dusch-WC mit Kaltwasseranschluss (9700207)
- TECE-WC-Sitz mit Deckel SLIM (9700603)
- Anschlussmaterial inklusive Schallschutzband, verdeckte Befestigung etc.

20.0950.0070

Best.-Nr.		LE 1	LE 2	LE 3	€/St.
9700214*	NEU	1 St.	4 St.	8 St.	991,90



TECEneo Dusch-WC, Kaltwasser

Wassersparende und spülrandlose WC-Keramik mit integrierter Duschfunktion zur komfortablen Gesäßreinigung mit Wasser. Duschfunktion erfolgt stromlos über bauseitigen Kaltwasseranschluss, WC-Keramik für Wandeinbauspülkästen, einfache Neuinstallation oder Nachrüstung, individuelle Kombinationsmöglichkeiten. Wenig Bauteile – einfache Wartung.

Merkmale der Duschfunktion:

- intuitive Bedienung über seitliche Drehknopf für Wassermenge
- Duschstrahl stufenlos einstellbar (vollvolumiger Duschstrahl bis 5,6 l/min)
- austauschbare Duschstabkappen
- selbstreinigender Duschstab
- Zulassung nach EN 1717
- Mindestfließdruck 1,5 bar (max. 10 bar)
- Funktion erfolgt über Wasserdruck – kein Elektroanschluss notwendig

Merkmale der WC-Keramik:

- wandhängendes Tiefspül-WC für 6 und 4,5 Liter Spülvolumen
- cyclon flush Technologie (gründliche und leise Spülung)
- cera clean Technologie (Oberfläche für leichte Reinigung)
- kompakte Bauform – Ausladung 540 mm
- verdeckte Wandbefestigung und verdeckter Wasseranschluss
- spülrandlose Keramik mit integriertem Spritzschutz
- pre fix Technologie: werkseitig fest vergossene WC-Sitz-Befestigung für wackelfreien Sitz und Deckel (kompatibel mit allen TECE-Dusch-WC Sitzen)
- Material: Sanitärkeramik, Farbe weiß
- hygieneoptimierte Keramikgestaltung
- Zulassung nach EN 997
- Maße (B x H x T): 368 x 365 x 540 mm

Lieferumfang:

- WC-Keramik inklusive verdeckter WC-Befestigung
- Design-Bedienknopf aus Edelstahl gebürstet
- Panzerschlauch für Wasseranschluss an handelsüblichem Eckventil
- Schallschutz
- Duschstab-Montage-Werkzeug
- Vorrichtung für Entkalkungseinheit
- Reinigungsdose

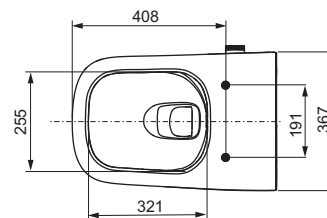
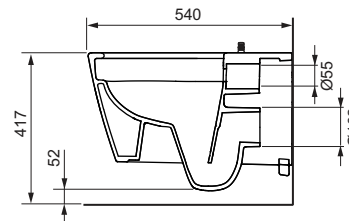
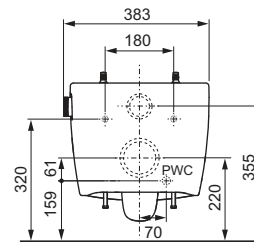
Bitte separat bestellen:

- TECE-WC-Sitz mit Deckel CLASSIC (Best.-Nr. 9700600)
- TECE-WC-Sitz mit Deckel SLIM (Best.-Nr. 9700603)

Hinweis:

Für die Duschfunktion ist bauseits ein Kaltwasseranschluss mit Eckventil vorzurüsten (siehe Aufrüstsets).

In Kombination mit TECElux ist die untere Befestigungsglasplatte Best.-Nr. 9650109 oder 9650110 auszuwählen.



20.0950.0070

Best.-Nr.	LE 1	LE 2	LE 3	€/St.
9700207	1 St.	4 St.	8 St.	855,70

Dusch-WCs – TECEone

TECEone Set, Warm- und Kaltwasser

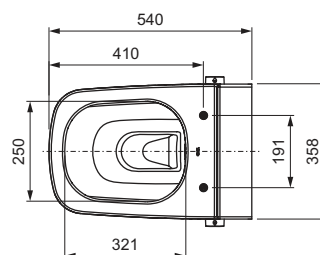
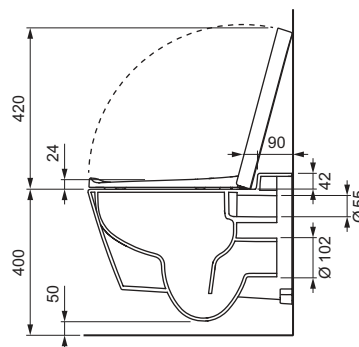
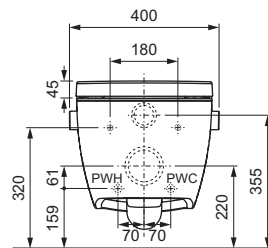
NEU

Set besteht aus:

- TECEone Dusch-WC mit Warm- und Kaltwasseranschluss (9700200)
- TECE-WC-Sitz mit Deckel CLASSIC (9700600)
- Anschlussmaterial inklusive Schallschutzband, verdeckte Befestigung etc.

20.0950.0020

Best.-Nr.		LE 1	LE 2	LE 3	€/St.
9700216*	NEU	1 St.	4 St.	8 St.	1.226,30



TECEone Dusch-WC, Warm- und Kaltwasser

Spülrandlose WC-Keramik mit integrierter Duschfunktion zur komfortablen Gesäßreinigung mit Wasser. Duschfunktion erfolgt stromlos über bauseitigen Warm- und Kaltwasseranschluss. WC-Keramik für Wandeinbauspülkästen, einfache Neuinstallation oder Nachrüstung, individuelle Kombinationsmöglichkeiten, wenig Bauteile – einfache Wartung.

Merkmale der Duschfunktion:

- intuitive Bedienung über seitliche Drehknöpfe für Wassertemperatur und Wassermenge
- Duschstrahl stufenlos bis 5,6 l/min einstellbar
- Wassertemperatur individuell stufenlos einstellbar (max. 38 °C)
- selbstreinigender Duschstab
- austauschbare Duschstabkappen
- Zulassung nach EN 1717
- Mindestfließdruck 1,5 bar (max. 10 bar)

Merkmale der WC-Keramik:

- wandhängendes Tiefspül-WC für 6 und 4,5 Liter Spülvolumen
- kompakte Bauform – Ausladung 540 mm
- verdeckte Wandbefestigung und verdeckte Wasseranschlüsse
- spülrandlose Keramik mit integriertem Spritzschutz
- pre fix Technologie: werkseitig fest vergossene WC-Sitz-Befestigung für wackelfreien Sitz und Deckel (kompatibel mit allen TECE-Dusch-WC Sitzen)
- Material: Sanitärkeramik, Farbe weiß
- hygieneoptimierte Keramikgestaltung
- Zulassung nach EN 997
- Maße (B x H x T): 358 x 350 x 540 mm

Lieferumfang:

- WC-Keramik inklusive verdeckter WC-Befestigung
- Bedienknöpfe aus Kunststoff, weiß-transparent mit Angabe zur Temperatur/Wassermenge
- Panzerschläuche für Wasseranschluss an handelsübliche Eckventile
- Schallschutz
- Duschstab-Montagewerkzeug

Bitte separat bestellen:

- TECE-WC-Sitz mit Deckel CLASSIC (Best.-Nr. 9700600)
- TECE-WC-Sitz mit Deckel SLIM (Best.-Nr. 9700603)

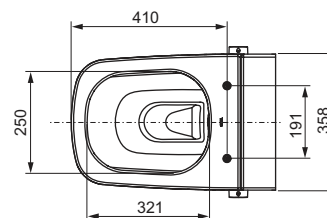
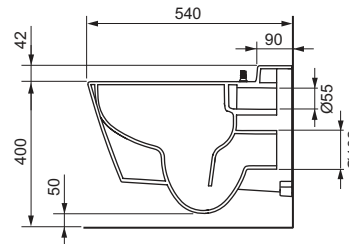
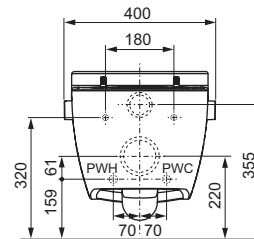
Hinweis:

Für die Duschfunktion ist bauseits ein Warm- und Kaltwasseranschluss mit Eckventilen vorzurüsten (siehe Aufrüstsets).

In Kombination mit TECElux ist die untere Befestigungsglasplatte Best.-Nr. 9650109 oder 9650110 auszuwählen.

20.0950.0020

Best.-Nr.	LE 1	LE 2	LE 3	€/St.
9700200	1 St.	4 St.	8 St.	1.079,10



Dusch-WCs – TECEone

TECEone Set, Kaltwasser

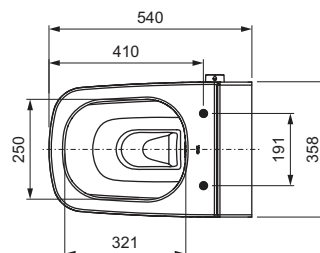
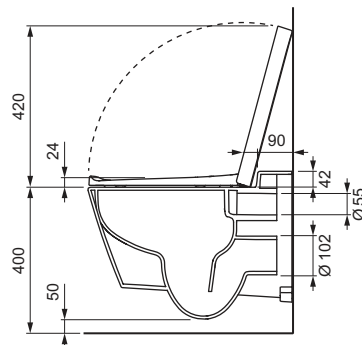
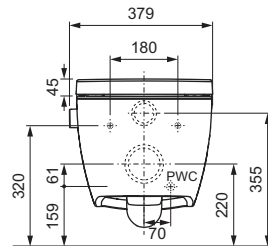
NEU

Set besteht aus:

- TECEone Dusch-WC mit Kaltwasseranschluss (9700201)
- TECE-WC-Sitz mit Deckel CLASSIC (9700600)
- Anschlussmaterial inklusive Schallschutzband, verdeckte Befestigung etc.

20.0950.0020

Best.-Nr.		LE 1	LE 2	LE 3	€/St.
9700212*	NEU	1 St.	4 St.	8 St.	895,10



TECEone Dusch-WC, Kaltwasser

Spülrandlose WC-Keramik mit integrierter Duschfunktion zur komfortablen Gefäßreinigung mit Wasser. Duschfunktion erfolgt stromlos über bauseitigen Kaltwasseranschluss. WC-Keramik für Wandeinbauspülkästen, einfache Neuinstallation oder Nachrüstung, individuelle Kombinationsmöglichkeiten, wenig Bauteile – einfache Wartung.

Merkmale der Duschfunktion:

- intuitive Bedienung über seitlichen Drehknopf für Wassermenge
- Duschstrahl stufenlos bis 5,6 l/min einstellbar
- selbstreinigender Duschstab
- austauschbare Duschstabkappen
- Zulassung nach EN 1717
- Mindestfließdruck 1,5 bar (max. 10 bar)

Merkmale der WC-Keramik:

- wandhängendes Tiefspül-WC für 6 und 4,5 Liter Spülvolumen
- kompakte Bauform – Ausladung 540 mm
- verdeckte Wandbefestigung und verdeckter Wasseranschluss
- spülrandlose Keramik mit integriertem Spritzschutz
- pre fix Technologie: werkseitig fest vergossene WC-Sitz-Befestigung für wackelfreien Sitz und Deckel (kompatibel mit allen TECE-Dusch-WC Sitzen)
- Material: Sanitärkeramik, Farbe weiß
- hygieneoptimierte Keramikgestaltung
- Zulassung nach EN 997
- Maße (B x H x T): 358 x 350 x 540 mm

Lieferumfang:

- WC-Keramik inklusive verdeckter WC-Befestigung
- Bedienknopf aus Kunststoff, weiß-transparent mit Angabe zur Wassermenge
- Panzerschlauch für Wasseranschluss an handelsüblichem Eckventil

Bitte separat bestellen:

- TECE-WC-Sitz mit Deckel CLASSIC (Best.-Nr. 9700600)
- TECE-WC-Sitz mit Deckel SLIM (Best.-Nr. 9700603)

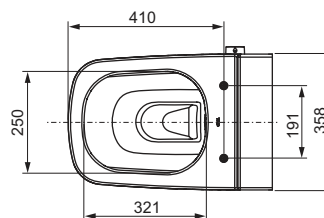
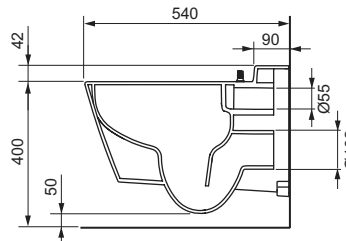
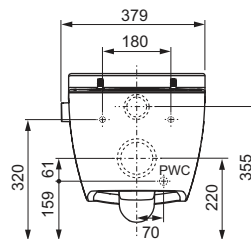
Hinweis:

Für die Duschfunktion ist bauseits ein Kaltwasseranschluss mit Eckventil vorzurüsten (siehe Aufrüstsets).

In Kombination mit TECElux ist die untere Befestigungsglasplatte Best.-Nr. 9650109 oder 9650110 auszuwählen.

20.0950.0020

Best.-Nr.	LE 1	LE 2	LE 3	€/St.
9700201	1 St.	4 St.	8 St.	748,00



Dusch-WCs – Zubehör

TECE-WC-Sitz mit Deckel SLIM

WC-Sitz mit Deckel im besonders schlanken Design, passend für TECE-(Dusch-)WCs mit pre fix Technologie.

Merkmale des WC-Sitzes:

- besonders schlankes Design, Deckel umschließt Sitz
- pre fix Technologie für wackelfreien Sitz und Deckel
- schnelle Montage dank pre fix Technologie: Aufstecken und bei Bedarf Schraube festziehen.
- Scharniere aus glasfaserverstärktem Hochleistungskunststoff mit "Soft-Close" Absenkautomatik
- einfaches Abnehmen: Schlitzkopfschraube werkzeuglos lösbar
- einfaches Reinigen: komplette Sitz- und Deckeleinheit abnehmbar
- WC-Sitz mit ergonomischer Formgebung für bequemen Sitz
- Verhinderung von "Überspritzen", z. B. bei Kleinkindern, dank Verlängerung des Sitzes vorne innen.
- aus verwindungssteifem Duroplast, Farbe weiß
- Zulassung nach DIN 19516

20.0950.0030

Best.-Nr.	LE 1	LE 2	€/St.
9700603	1 St.	5 St.	172,50



TECE-WC-Sitz mit Deckel CLASSIC

WC-Sitz mit Deckel, passend für TECE-(Dusch-)WCs mit pre fix Technologie.

Merkmale des WC-Sitzes:

- Deckel umschließt Sitz
- pre fix Technologie für wackelfreien Sitz und Deckel
- schnelle Montage dank pre fix Technologie: Aufstecken und bei Bedarf Schraube festziehen.
- Scharniere aus glasfaserverstärktem Hochleistungskunststoff mit "Soft-Close" Absenkautomatik
- einfaches Abnehmen
- einfaches Reinigen, komplette Sitz- und Deckeleinheit abnehmbar
- WC-Sitz mit ergonomischer Formgebung für bequemen Sitz
- Verhinderung von „Überspritzen“, z. B. bei Kleinkindern, dank Verlängerung des Sitzes vorne innen.
- aus verwindungssteifem Duroplast, Farbe weiß
- Zulassung nach DIN 19516

20.0950.0030

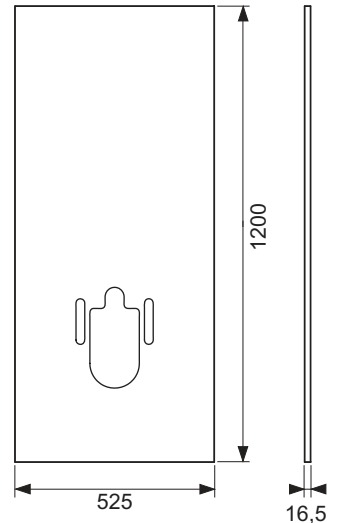
Best.-Nr.	LE 1	LE 2	€/St.
9700600	1 St.	5 St.	184,00



TECE-Nachrüstplatte für TECE-Dusch-WCs

Universelle Nachrüstplatte zur einfachen Nachrüstung eines TECE-Dusch-WCs Kaltwasser in einem Bestandsbadezimmer.

- ideal für Renovierungsarbeiten
- Trägermaterial aus Polyurethan Werkstoff auf Hartschaumbasis
- Oberflächenkaschierung aus HPL Material mit extra matter Oberfläche und Anti-Fingerprint
- Kanten umleimt
- Rückseite mit Ausfräsungen für die Panzerschlauchführung und den WC-Anschluss
- feuchtraumbeständiges und druckfestes Material, DIN geprüft
- individuelles Ausschneiden des Zuganges für die Betätigungsplatte möglich
- für Rahmen mit einer Standardhöhe von 1120 mm
- ca. Maße: 1200 x 525 x 16,5 mm



20.0950.0030

Farbe	Best.-Nr.	LE 1	LE 2	€/St.
Weiß matt	9700620	1 St.	20 St.	366,90
Schwarz matt	9700621	1 St.	20 St.	366,90

TECE-Duschstabkappe

Austauschbare Aufsatzkappen (3 Stück) zur Individualisierung der Duschstrahlstärke und des Duschstrahlwinkels.



20.0950.0040

Ausführung	Farbe	Best.-Nr.	LE 1	€/St.
"standard" 75°	Weiß	9820403	1 St.	24,00
"standard" 90°	Weiß	9820404	1 St.	24,00
"medium" 90°	Weiß	9820405	1 St.	24,00
"small" 90°	Weiß	9820406	1 St.	24,00

TECE-Dusch-WC Bedienknopf

Zur Individualisierung des TECEno und TECOne einfach durch Aufstecken austauschbar. Edelvarianten mit seitlichen Vertiefungen für Griffigkeit, Kunststoffvarianten jeweils mit zusätzlich aufgedrucktem Bedienungshinweis.



20.0950.0030

Ausführung	Farbe	Best.-Nr.	LE 1	€/St.
Temperatur/Wassermenge	Schwarz matt	9700606	1 St.	84,00
Temperatur/Wassermenge	Edelstahl gebürstet	9700608	1 St.	56,40
Temperatur	Kunststoff weiß	9820361	1 St.	23,60
Wassermenge	Kunststoff weiß	9820362	1 St.	23,60

Dusch-WCs – Zubehör

TECE-Aufrüstset Nassbau für TECE-Dusch-WCs

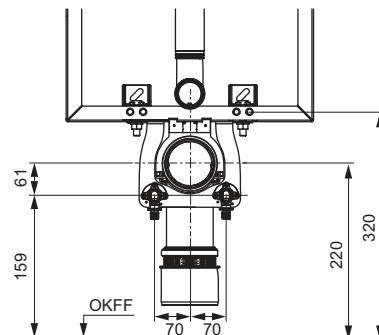
Schallentkoppeltes Rohbauset zur Vorrüstung von Nassbauspülkästen mit Uni-Spülkästen (Bautiefe 13 cm) für den Wasseranschluss eines TECE-Dusch-WCs.

Rohbauset bestehend aus:

- Halblech für Warm- und Kaltwasseranschluss
- Schallschutzelemente für Wandscheiben
- Befestigungsschrauben für Wandscheiben
- Befestigungsmaterial

20.0903.0060

Best.-Nr.	LE 1	LE 2	€/St.
9880047	1 St.	25 St.	43,80



TECE-Aufrüstset Trockenbau für TECE-Dusch-WCs

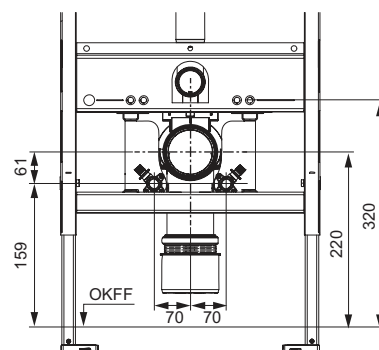
Schallentkoppeltes Rohbauset zur Vorrüstung von Trockenbaumodulen mit Uni- und Base-Spülkästen für den Wasseranschluss eines TECE-Dusch-WCs.

Rohbauset bestehend aus:

- Halbleche für Warm- und Kaltwasseranschluss
- Schallschutzelemente für Wandscheiben
- Befestigungsschrauben für Wandscheiben
- Sicherungssplinte für Halbleche

20.0905.0060

Best.-Nr.	LE 1	LE 2	€/St.
9880046	1 St.	100 St.	52,80



TECE-Aufrüstset 320 Trockenbau für TECE-Dusch-WCs

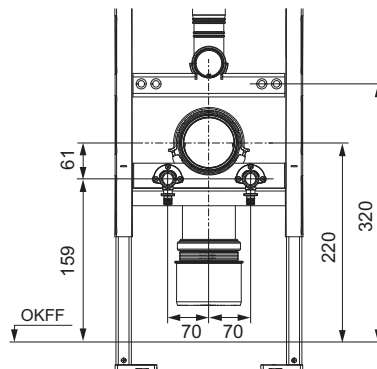
Schallentkoppeltes Rohbauset zur Vorrüstung von Trockenbaumodulen mit Compact 320- und Base 320-Spülkasten (Rahmenbreite 320 mm) für den Wasseranschluss eines TECE-Dusch-WCs.

Rohbauset bestehend aus:

- Halteblech für Warm- und Kaltwasseranschluss
- Schallschutzelemente für Wandscheiben
- Befestigungsschrauben für Wandscheiben

20.0905.0060

Best.-Nr.	LE 1	€/St.
9880079	1 St.	52,80



TECE-Aufrüstset Trockenbau 8 cm für TECE-Dusch-WCs

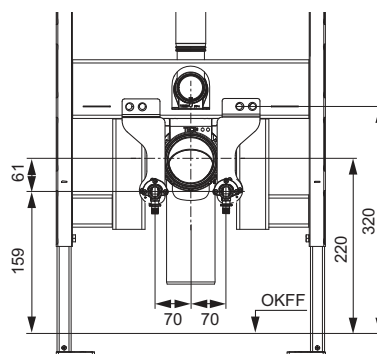
Schallentkoppeltes Rohbauset zur Vorrüstung von Trockenbaumodulen mit Octa II- und Base 8-Spülkasten für den Wasseranschluss eines TECE-Dusch-WCs.

Rohbauset bestehend aus:

- Haltebleche für Warm- und Kaltwasseranschluss
- Schallschutzelemente für Wandscheiben
- Befestigungsschrauben für Wandscheiben
- zwei Schrauben M 12 x 20 inklusive Distanzhülsen

20.0905.0060

Best.-Nr.	Abv.	LE 1	€/St.
9880056		1 St.	88,90



Dusch-WCs – Zubehör

TECE-Aufrüstset Trockenbau 8 cm für TECE-Dusch-WCs, tiefenverstellbar **NEU**

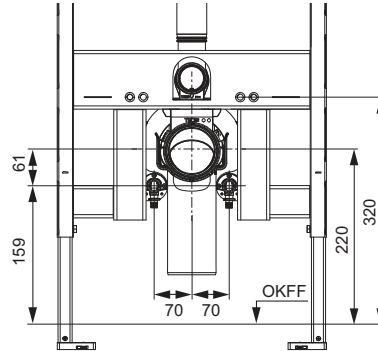
Schallentkoppeltes Rohbauset zur Vorrüstung von Trockenbaumodulen mit Octa II- und Base 8-Spülkasten für den Wasseranschluss eines TECE-Dusch-WCs, tiefenverstellbar.

Rohbauset bestehend aus:

- Haltebleche für Warm- und Kaltwasseranschluss
- Schallschutzelemente für Wandscheiben
- Befestigungsschrauben für Wandscheiben
- zwei Schrauben inklusive Distanzhülsen

20.0905.0060

Best.-Nr.		LE 1	€/St.
9880082*	NEU	1 St.	88,90



TECE-Eckventile

Zwei verchromte Eckventile (1/2" x 3/8") inklusive Rosetten.

20.0950.0030

Best.-Nr.		LE 1	€/Set
9820464		1 Set	27,00



TECE-Wandscheiben aus Siliziumbronze

Zwei Wandscheiben 1/2" x 1/2" Innengewinde; zur optionalen Kombination mit einem Aufrüstset für TECE-Dusch-WCs; als universeller Übergang zu gängigen Rohrsystemen.

20.0900.0060

Best.-Nr.	LE 1	LE 2	€/St.
9021032	1 St.	35 St.	52,90



TECE-Entkalkungsset

Set zur Entkalkung der TECE-Dusch-WCs.

Bestehend aus:

- Spritzschutz
- Entkalkungstabs
- Verschlussdeckel

20.0950.0030

Best.-Nr.	LE 1	€/St.
9820580	1 St.	76,90



TECE-Entkalkungstabs

4 Tabs zur Entkalkung der TECE-Dusch-WCs.

20.0950.0030

Best.-Nr.	LE 1	LE 2	€/Set
9820591	1 Set	108 Set	25,80



TECE-Dusch-WC Reinigungsdose für Duschstab

Für die berührungslose und einfache Reinigung des Duschstabes, mit Haltevorrichtung für einen haushaltsüblichen Schwamm.

20.0950.0030

Best.-Nr.	LE 1	€/St.
9700605	1 St.	13,80



TECEneo Entkalkungseinheit

Ergänzung zum TECEneo Dusch-WC, für eine vereinfachte Entkalkung.

Bestehend aus:

- Entkalkungsgehäuse aus Messing
- Entkalkungsstopfen mit Aufnahme für TECE-Entkalkungstab inklusive Drehhilfe
- TECE-Entkalkungstabs (4 Stück)
- Panzerschlauch
- Entkalkungskappe für Duschstab

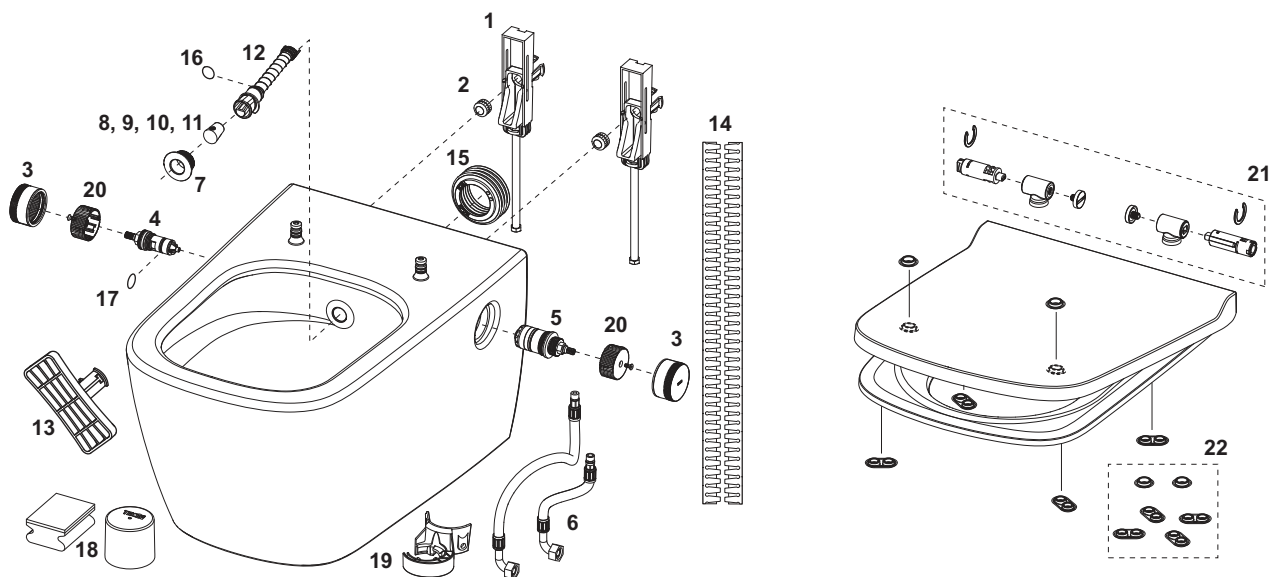
20.0950.0030

Best.-Nr.	LE 1	€/St.
9700625	1 St.	102,40



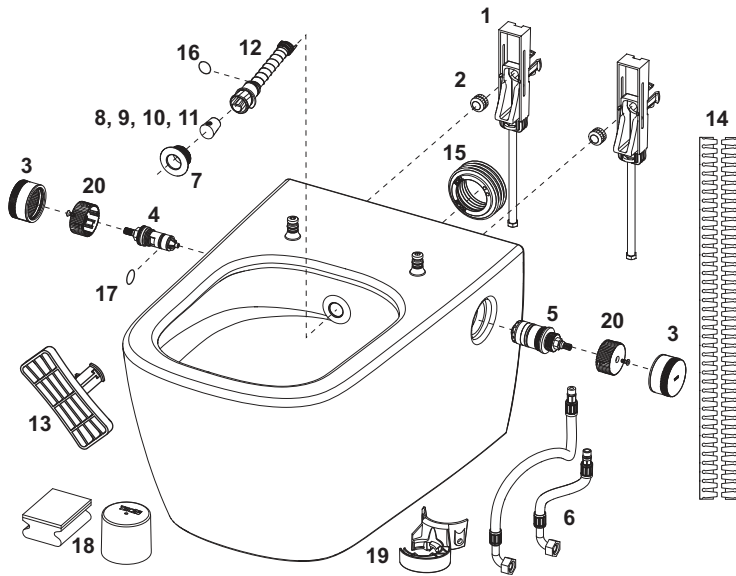
Dusch-WCs – Ersatzteile

9700213 – TECNeo Set, Warm- und Kaltwasser



Pos.	Best.-Nr.	Bezeichnung		LE 1	€/St.
1	9820356	verdeckte Befestigung	6/20.0950.0040	1 St.	44,50
2	9820357	Rändelmutter (2 x) für verdeckte Befestigung	6/20.0950.0040	1 St.	24,70
3	9700606	Bedienknopf, schwarz matt	6/20.0950.0030	1 St.	84,00
	9700608	Bedienknopf, Edelstahl gebürstet	6/20.0950.0030	1 St.	56,40
4	9820469	Keramikkartusche inklusive EN 1717 Absicherung	6/20.0950.0040	1 St.	57,40
5	9820360	Thermostatkartusche	6/20.0950.0040	1 St.	110,30
6	9820471	Panzerschläuche (ab 2021)	6/20.0950.0040	1 St.	41,20
7	9820364	Rosette, weiß	6/20.0950.0040	1 St.	27,00
8	9820403	Duschstabskappe (3 x) "standard" 75°, weiß	6/20.0950.0040	1 St.	24,00
9	9820404	Duschstabskappe (3 x) "standard" 90°, weiß	6/20.0950.0040	1 St.	24,00
10	9820405	Duschstabskappe (3 x) "medium" 90°, weiß	6/20.0950.0040	1 St.	24,00
11	9820406	Duschstabskappe (3 x) "small" 90°, weiß	6/20.0950.0040	1 St.	24,00
12	9820363	Duschstab-Komplettsset, weiß	6/20.0950.0040	1 St.	43,60
13	9820422	Entnahmewerkzeug Duschstab	6/20.0950.0040	1 St.	15,40
14	9820351	Schallschutzband	3/20.0920.0030	1 St.	13,50
15	9820484	Dichtung für Spülrohranschluss	6/20.0950.0040	1 St.	16,60
16	9820585	O-Ring für Federhalter Duschstab	6/20.0950.0040	1 St.	5,25
17	9820586	O-Ring für Sicherheitseinrichtung EN 1717	6/20.0950.0040	1 St.	5,25
18	9700605	Reinigungsdose für Duschstab	6/20.0950.0030	1 St.	13,80
19	9820697	Halterung Entkalkungseinheit	6/20.0950.0040	1 St.	24,20
20	9820703	Schnapprad	6/20.0950.0040 NEU	1 St.	10,10
21	9820672	Beschläge und Dämpfer für Sitz/Deckel SLIM	6/20.0950.0040	1 St.	109,90
22	9820673	Pufferset für Sitz/Deckel SLIM	6/20.0950.0040	1 St.	17,90

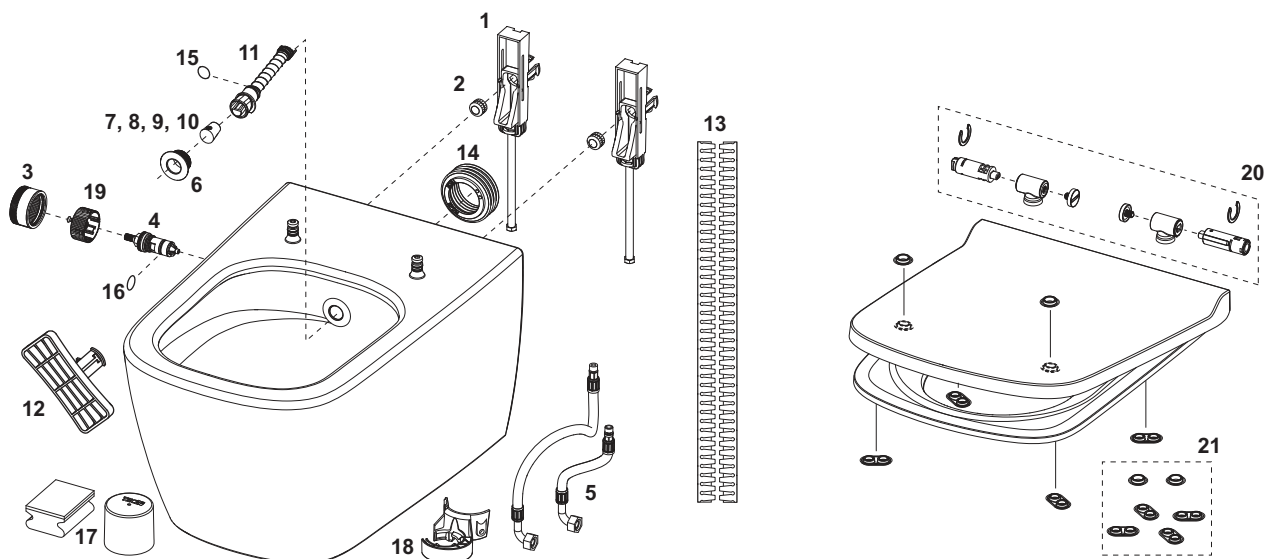
9700205 – TECNeo Dusch-WC, Warm- und Kaltwasser



Pos.	Best.-Nr.	Bezeichnung		LE 1	€/St.
1	9820356	verdeckte Befestigung	6/20.0950.0040	1 St.	44,50
2	9820357	Rändelmutter (2 x) für verdeckte Befestigung	6/20.0950.0040	1 St.	24,70
3	9700606	Bedienknopf, schwarz matt	6/20.0950.0030	1 St.	84,00
	9700608	Bedienknopf, Edelstahl gebürstet	6/20.0950.0030	1 St.	56,40
4	9820469	Keramikkartusche inklusive EN 1717 Absicherung	6/20.0950.0040	1 St.	57,40
5	9820360	Thermostatkartusche	6/20.0950.0040	1 St.	110,30
6	9820471	Panzerschläuche (ab 2021)	6/20.0950.0040	1 St.	41,20
7	9820364	Rosette, weiß	6/20.0950.0040	1 St.	27,00
8	9820403	Duschstabkappe (3 x) "standard" 75°, weiß	6/20.0950.0040	1 St.	24,00
9	9820404	Duschstabkappe (3 x) "standard" 90°, weiß	6/20.0950.0040	1 St.	24,00
10	9820405	Duschstabkappe (3 x) "medium" 90°, weiß	6/20.0950.0040	1 St.	24,00
11	9820406	Duschstabkappe (3 x) "small" 90°, weiß	6/20.0950.0040	1 St.	24,00
12	9820363	Duschstab-Komplettsset, weiß	6/20.0950.0040	1 St.	43,60
13	9820422	Entnahmewerkzeug Duschstab	6/20.0950.0040	1 St.	15,40
14	9820351	Schallschutzband	3/20.0920.0030	1 St.	13,50
15	9820484	Dichtung für Spülrohranschluss	6/20.0950.0040	1 St.	16,60
16	9820585	O-Ring für Federhalter Duschstab	6/20.0950.0040	1 St.	5,25
17	9820586	O-Ring für Sicherheitseinrichtung EN 1717	6/20.0950.0040	1 St.	5,25
18	9700605	Reinigungsdose für Duschstab	6/20.0950.0030	1 St.	13,80
19	9820697	Halterung Entkalkungseinheit	6/20.0950.0040	1 St.	24,20
20	9820703	Schnapprad	6/20.0950.0040	NEU 1 St.	10,10

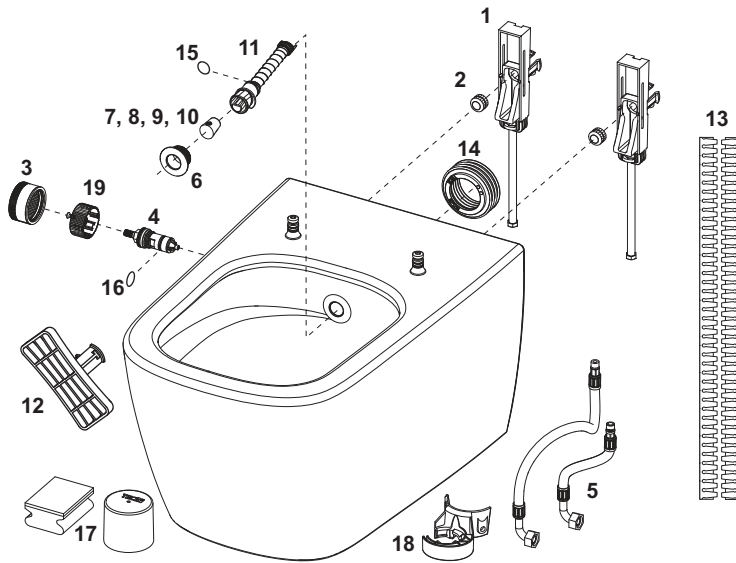
Dusch-WCs – Ersatzteile

9700214 – TECNeo Set, Kaltwasser



Pos.	Best.-Nr.	Bezeichnung		LE 1	€/St.
1	9820356	verdeckte Befestigung	6/20.0950.0040	1 St.	44,50
2	9820357	Rändelmutter (2 x) für verdeckte Befestigung	6/20.0950.0040	1 St.	24,70
3	9700606	Bedienknopf, schwarz matt	6/20.0950.0030	1 St.	84,00
	9700608	Bedienknopf, Edelstahl gebürstet	6/20.0950.0030	1 St.	56,40
4	9820469	Keramikkartusche inklusive EN 1717 Absicherung	6/20.0950.0040	1 St.	57,40
5	9820471	Panzerschläuche (ab 2021)	6/20.0950.0040	1 St.	41,20
6	9820364	Rosette, weiß	6/20.0950.0040	1 St.	27,00
7	9820403	Duschstabkappe (3 x) "standard" 75°, weiß	6/20.0950.0040	1 St.	24,00
8	9820404	Duschstabkappe (3 x) "standard" 90°, weiß	6/20.0950.0040	1 St.	24,00
9	9820405	Duschstabkappe (3 x) "medium" 90°, weiß	6/20.0950.0040	1 St.	24,00
10	9820406	Duschstabkappe (3 x) "small" 90°, weiß	6/20.0950.0040	1 St.	24,00
11	9820363	Duschstab-Komplettsset, weiß	6/20.0950.0040	1 St.	43,60
12	9820422	Entnahmewerkzeug Duschstab	6/20.0950.0040	1 St.	15,40
13	9820351	Schallschutzband	3/20.0920.0030	1 St.	13,50
14	9820484	Dichtung für Spülrohranschluss	6/20.0950.0040	1 St.	16,60
15	9820585	O-Ring für Federhalter Duschstab	6/20.0950.0040	1 St.	5,25
16	9820586	O-Ring für Sicherheitseinrichtung EN 1717	6/20.0950.0040	1 St.	5,25
17	9700605	Reinigungsdose für Duschstab	6/20.0950.0030	1 St.	13,80
18	9820697	Halterung Entkalkungseinheit	6/20.0950.0040	1 St.	24,20
19	9820703	Schnapprad	6/20.0950.0040	NEU 1 St.	10,10
20	9820672	Beschläge und Dämpfer für Sitz/Deckel SLIM	6/20.0950.0040	1 St.	109,90
21	9820673	Pufferset für Sitz/Deckel SLIM	6/20.0950.0040	1 St.	17,90

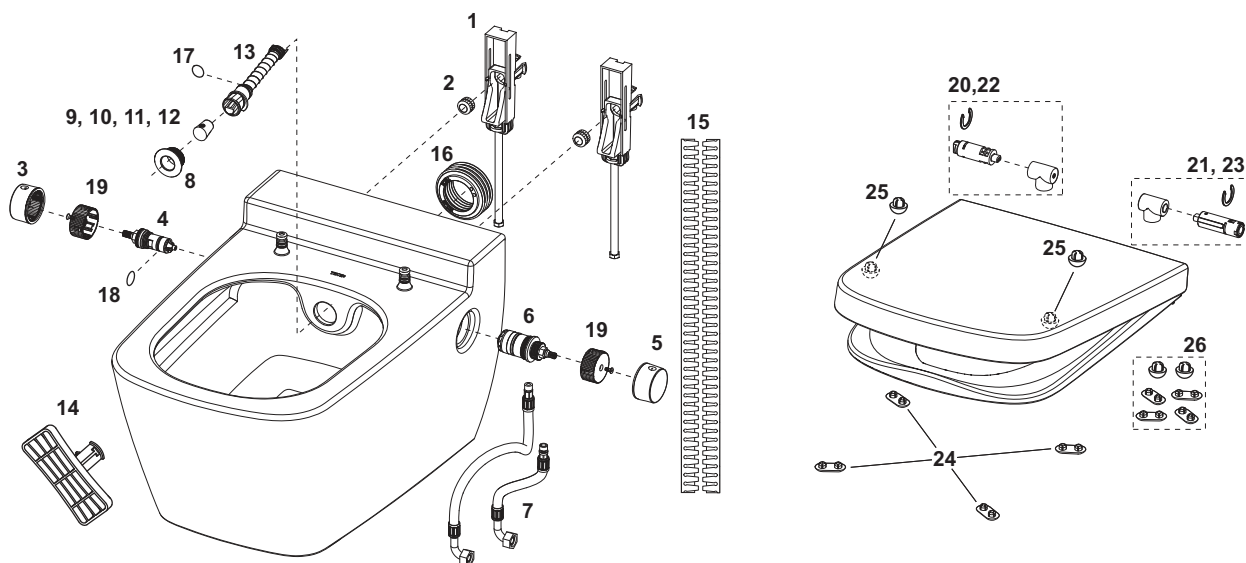
9700207 – TECNeo Dusch-WC, Kaltwasser



Pos.	Best.-Nr.	Bezeichnung		LE 1	€/St.
1	9820356	verdeckte Befestigung	6/20.0950.0040	1 St.	44,50
2	9820357	Rändelmutter (2 x) für verdeckte Befestigung	6/20.0950.0040	1 St.	24,70
3	9700606	Bedienknopf, schwarz matt	6/20.0950.0030	1 St.	84,00
	9700608	Bedienknopf, Edelstahl gebürstet	6/20.0950.0030	1 St.	56,40
4	9820469	Keramikkartusche inklusive EN 1717 Absicherung	6/20.0950.0040	1 St.	57,40
5	9820471	Panzerschläuche (ab 2021)	6/20.0950.0040	1 St.	41,20
6	9820364	Rosette, weiß	6/20.0950.0040	1 St.	27,00
7	9820403	Duschstabskappe (3 x) "standard" 75°, weiß	6/20.0950.0040	1 St.	24,00
8	9820404	Duschstabskappe (3 x) "standard" 90°, weiß	6/20.0950.0040	1 St.	24,00
9	9820405	Duschstabskappe (3 x) "medium" 90°, weiß	6/20.0950.0040	1 St.	24,00
10	9820406	Duschstabskappe (3 x) "small" 90°, weiß	6/20.0950.0040	1 St.	24,00
11	9820363	Duschstab-Komplettsset, weiß	6/20.0950.0040	1 St.	43,60
12	9820422	Entnahmewerkzeug Duschstab	6/20.0950.0040	1 St.	15,40
13	9820351	Schallschutzband	3/20.0920.0030	1 St.	13,50
14	9820484	Dichtung für Spülrohranschluss	6/20.0950.0040	1 St.	16,60
15	9820585	O-Ring für Federhalter Duschstab	6/20.0950.0040	1 St.	5,25
16	9820586	O-Ring für Sicherheitseinrichtung EN 1717	6/20.0950.0040	1 St.	5,25
17	9700605	Reinigungsdose für Duschstab	6/20.0950.0030	1 St.	13,80
18	9820697	Halterung Entkalkungseinheit	6/20.0950.0040	1 St.	24,20
19	9820703	Schnapprad	6/20.0950.0040	NEU 1 St.	10,10

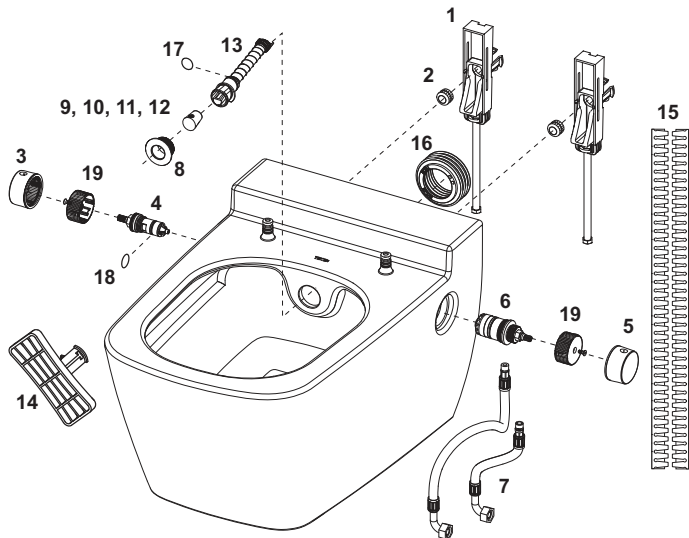
Dusch-WCs – Ersatzteile

9700216 – TECEone Set, Warm- und Kaltwasser



Pos.	Best.-Nr.	Bezeichnung		LE 1	€/St.
1	9820356	verdeckte Befestigung	6/20.0950.0040	1 St.	44,50
2	9820357	Rändelmutter (2 x) für verdeckte Befestigung	6/20.0950.0040	1 St.	24,70
3	9820362	Bedienknopf Wassermenge, Kunststoff weiß	6/20.0950.0030	1 St.	23,60
4	9820469	Keramikkartusche inklusive EN 1717 Absicherung	6/20.0950.0040	1 St.	57,40
5	9820361	Bedienknopf Temperatur, Kunststoff weiß	6/20.0950.0030	1 St.	23,60
6	9820360	Thermostatkartusche	6/20.0950.0040	1 St.	110,30
7	9820471	Panzerschläuche (ab 2021)	6/20.0950.0040	1 St.	41,20
	9820365	Panzerschläuche warm und kalt (bis 2020)	6/20.0950.0040	1 St.	42,30
8	9820364	Rosette, weiß	6/20.0950.0040	1 St.	27,00
9	9820403	Duschstabkappe (3 x) "standard" 75°, weiß	6/20.0950.0040	1 St.	24,00
10	9820404	Duschstabkappe (3 x) "standard" 90°, weiß	6/20.0950.0040	1 St.	24,00
11	9820405	Duschstabkappe (3 x) "medium" 90°, weiß	6/20.0950.0040	1 St.	24,00
12	9820406	Duschstabkappe (3 x) "small" 90°, weiß	6/20.0950.0040	1 St.	24,00
13	9820363	Duschstab-Komplettsset, weiß	6/20.0950.0040	1 St.	43,60
14	9820422	Entnahmewerkzeug Duschstab	6/20.0950.0040	1 St.	15,40
15	9820351	Schallschutzband	3/20.0920.0030	1 St.	13,50
16	9820484	Dichtung für Spülrohranschluss	6/20.0950.0040	1 St.	16,60
17	9820585	O-Ring für Federhalter Duschstab	6/20.0950.0040	1 St.	5,25
18	9820586	O-Ring für Sicherheitseinrichtung EN 1717	6/20.0950.0040	1 St.	5,25
19	9820703	Schnapprad	6/20.0950.0040	NEU 1 St.	10,10
20	9820581	Beschlag links und Dämpfer für Deckel (ab 2021)	6/20.0950.0040	1 St.	48,20
21	9820582	Beschlag rechts und Dämpfer für Sitz (ab 2021)	6/20.0950.0040	1 St.	48,20
22	9820695	Beschlag links und Dämpfer für Deckel (ab 03/2023)	6/20.0950.0040	1 St.	55,00
23	9820696	Beschlag rechts und Dämpfer für Sitz (ab 03/2023)	6/20.0950.0040	1 St.	55,00
24	9820423	WC-Sitz Auflagepuffer (4 Stück)	6/20.0950.0040	1 St.	12,40
25	9820465	Deckel Auflagepuffer (2 Stück)	6/20.0950.0040	1 St.	7,65
26	9820583	Auflagepuffer komplett (ab 2021)	6/20.0950.0040	1 St.	17,90

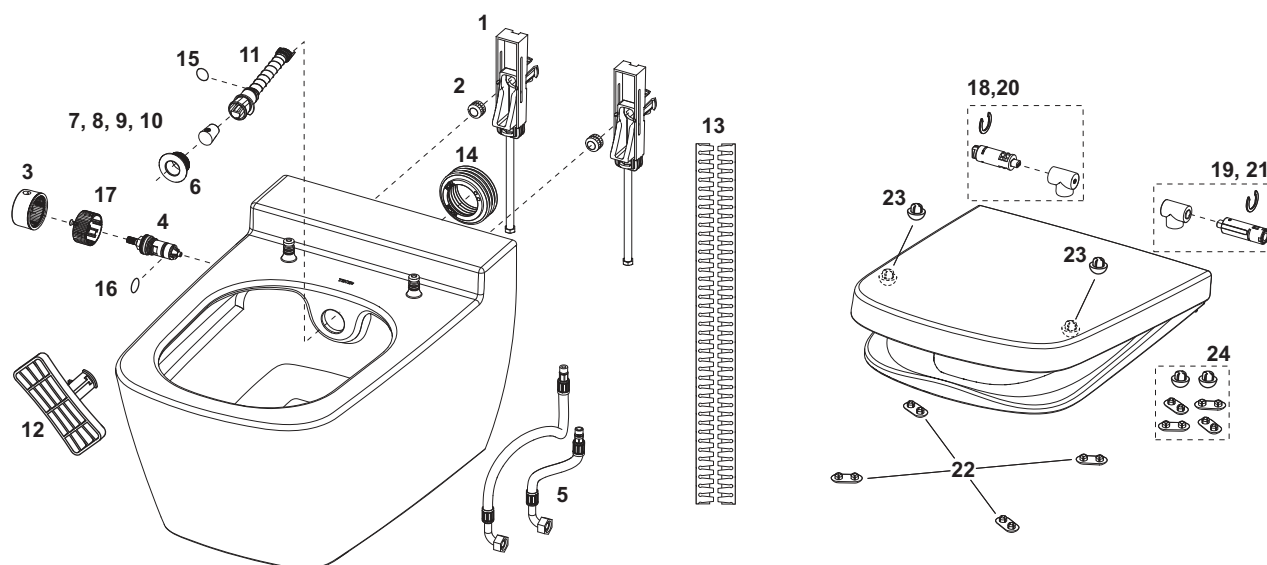
9700200 – TECEone Dusch-WC, Warm- und Kaltwasser



Pos.	Best.-Nr.	Bezeichnung		LE 1	€/St.
1	9820356	verdeckte Befestigung	6/20.0950.0040	1 St.	44,50
2	9820357	Rändelmutter (2 x) für verdeckte Befestigung	6/20.0950.0040	1 St.	24,70
3	9820362	Bedienknopf Wassermenge, Kunststoff weiß	6/20.0950.0030	1 St.	23,60
4	9820469	Keramikkartusche inklusive EN 1717 Absicherung	6/20.0950.0040	1 St.	57,40
5	9820361	Bedienknopf Temperatur, Kunststoff weiß	6/20.0950.0030	1 St.	23,60
6	9820360	Thermostatkartusche	6/20.0950.0040	1 St.	110,30
7	9820471	Panzerschläuche (ab 2021)	6/20.0950.0040	1 St.	41,20
	9820365	Panzerschläuche warm und kalt (bis 2020)	6/20.0950.0040	1 St.	42,30
8	9820364	Rosette, weiß	6/20.0950.0040	1 St.	27,00
9	9820403	Duschstabkappe (3 x) "standard" 75°, weiß	6/20.0950.0040	1 St.	24,00
10	9820404	Duschstabkappe (3 x) "standard" 90°, weiß	6/20.0950.0040	1 St.	24,00
11	9820405	Duschstabkappe (3 x) "medium" 90°, weiß	6/20.0950.0040	1 St.	24,00
12	9820406	Duschstabkappe (3 x) "small" 90°, weiß	6/20.0950.0040	1 St.	24,00
13	9820363	Duschstab-Komplettsset, weiß	6/20.0950.0040	1 St.	43,60
14	9820422	Entnahmewerkzeug Duschstab	6/20.0950.0040	1 St.	15,40
15	9820351	Schallschutzband	3/20.0920.0030	1 St.	13,50
16	9820484	Dichtung für Spülrohranschluss	6/20.0950.0040	1 St.	16,60
17	9820585	O-Ring für Federhalter Duschstab	6/20.0950.0040	1 St.	5,25
18	9820586	O-Ring für Sicherheitseinrichtung EN 1717	6/20.0950.0040	1 St.	5,25
19	9820703	Schnapprad	6/20.0950.0040	NEU 1 St.	10,10

Dusch-WCs – Ersatzteile

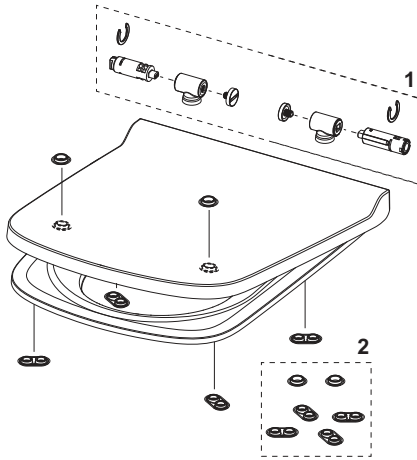
9700212 – TECEone Set, Kaltwasser



Pos.	Best.-Nr.	Bezeichnung		LE 1	€/St.
1	9820356	verdeckte Befestigung	6/20.0950.0040	1 St.	44,50
2	9820357	Rändelmutter (2 x) für verdeckte Befestigung	6/20.0950.0040	1 St.	24,70
3	9820362	Bedienknopf Wassermenge, Kunststoff weiß	6/20.0950.0030	1 St.	23,60
4	9820469	Keramikkartusche inklusive EN 1717 Absicherung	6/20.0950.0040	1 St.	57,40
5	9820471	Panzerschläuche (ab 2021)	6/20.0950.0040	1 St.	41,20
6	9820364	Rosette, weiß	6/20.0950.0040	1 St.	27,00
7	9820403	Duschstabkappe (3 x) "standard" 75°, weiß	6/20.0950.0040	1 St.	24,00
8	9820404	Duschstabkappe (3 x) "standard" 90°, weiß	6/20.0950.0040	1 St.	24,00
9	9820405	Duschstabkappe (3 x) "medium" 90°, weiß	6/20.0950.0040	1 St.	24,00
10	9820406	Duschstabkappe (3 x) "small" 90°, weiß	6/20.0950.0040	1 St.	24,00
11	9820363	Duschstab-Komplettsset, weiß	6/20.0950.0040	1 St.	43,60
12	9820422	Entnahmewerkzeug Duschstab	6/20.0950.0040	1 St.	15,40
13	9820351	Schallschutzband	3/20.0920.0030	1 St.	13,50
14	9820484	Dichtung für Spülrohranschluss	6/20.0950.0040	1 St.	16,60
15	9820585	O-Ring für Federhalter Duschstab	6/20.0950.0040	1 St.	5,25
16	9820586	O-Ring für Sicherheitseinrichtung EN 1717	6/20.0950.0040	1 St.	5,25
17	9820703	Schnapprad	6/20.0950.0040	NEU 1 St.	10,10
18	9820581	Beschlag links und Dämpfer für Deckel (ab 2021)	6/20.0950.0040	1 St.	48,20
19	9820582	Beschlag rechts und Dämpfer für Sitz (ab 2021)	6/20.0950.0040	1 St.	48,20
20	9820695	Beschlag links und Dämpfer für Deckel (ab 03/2023)	6/20.0950.0040	1 St.	55,00
21	9820696	Beschlag rechts und Dämpfer für Sitz (ab 03/2023)	6/20.0950.0040	1 St.	55,00
22	9820423	WC-Sitz Auflagepuffer (4 Stück)	6/20.0950.0040	1 St.	12,40
23	9820465	Deckel Auflagepuffer (2 Stück)	6/20.0950.0040	1 St.	7,65
24	9820583	Auflagepuffer komplett (ab 2021)	6/20.0950.0040	1 St.	17,90

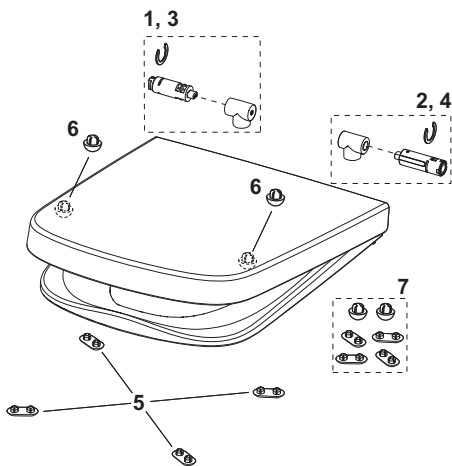
Dusch-WCs – Ersatzteile

9700603 – TECE-WC-Sitz mit Deckel SLIM



Pos.	Best.-Nr.	Bezeichnung		LE 1	€/St.
1	9820672	Beschläge und Dämpfer für Sitz/Deckel SLIM	6/20.0950.0040	1 St.	109,90
2	9820673	Pufferset für Sitz/Deckel SLIM	6/20.0950.0040	1 St.	17,90

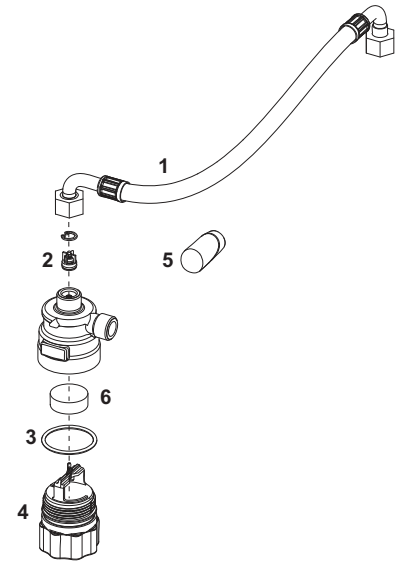
9700600 – TECE-WC-Sitz mit Deckel CLASSIC



Pos.	Best.-Nr.	Bezeichnung		LE 1	€/St.
1	9820581	Beschlag links und Dämpfer für Deckel (ab 2021)	6/20.0950.0040	1 St.	48,20
2	9820582	Beschlag rechts und Dämpfer für Sitz (ab 2021)	6/20.0950.0040	1 St.	48,20
3	9820695	Beschlag links und Dämpfer für Deckel (ab 03/2023)	6/20.0950.0040	1 St.	55,00
4	9820696	Beschlag rechts und Dämpfer für Sitz (ab 03/2023)	6/20.0950.0040	1 St.	55,00
5	9820423	WC-Sitz Auflagepuffer (4 Stück)	6/20.0950.0040	1 St.	12,40
6	9820465	Deckel Auflagepuffer (2 Stück)	6/20.0950.0040	1 St.	7,65
7	9820583	Auflagepuffer komplett (ab 2021)	6/20.0950.0040	1 St.	17,90

9700625 – TECNeo Entkalkungseinheit

Pos.	Best.-Nr.	Bezeichnung		LE 1	€/St.
1	9820658	Anschlusspanzerschlauch	6/20.0950.0040	1 St.	31,30
2	9820660	Rückflussverhinderer	6/20.0950.0040	1 St.	5,65
3	9820659	O-Ring Stopfen	6/20.0950.0040	1 St.	3,34
4	9820657	Drehstopfen Entkalkung	6/20.0950.0040	1 St.	38,60
5	9820677	Duschstabkappe Entkalkung/Installation	6/20.0950.0040	1 St.	13,00
6	9820591	Entkalkungstabs (4 Stück)	6/20.0950.0030	1 Set	25,80



TECE-Duschstab-Komplettset

Duschstab inklusive Entnahmewerkzeug, Duschstabkappe ("standard" 75°) und Rosette.

20.0950.0040

Farbe	Best.-Nr.	LE 1	€/St.
Weiß	9820363	1 St.	43,60



WCs – TECEneo

TECEneo Set, ohne Duschfunktion

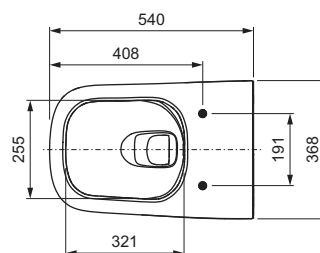
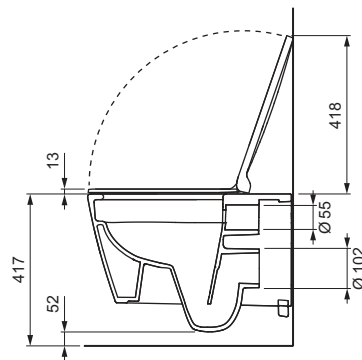
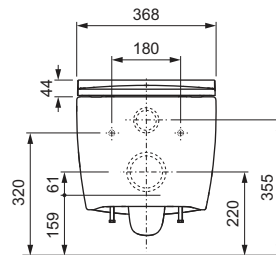
NEU

Set besteht aus:

- TECEneo WC-Keramik ohne Duschfunktion (9700209)
- TECE-WC-Sitz mit Deckel SLIM (9700603)
- Anschlussmaterial inklusive Schallschutzband, verdeckte Befestigung etc.

20.0950.0070

Best.-Nr.		LE 1	LE 2	LE 3	€/St.
9700215*	NEU	1 St.	4 St.	8 St.	560,30



TECEneo WC-Keramik ohne Duschfunktion

Wassersparende und spülrandlose WC-Keramik für Wandeinbauspülkästen. Individuelle Kombinationsmöglichkeiten mit Sitz und Deckel.

Merkmale der WC-Keramik:

- wandhängendes Tiefspül-WC für 6 und 4,5 Liter Spülvolumen
- cyclon flush Technologie (gründliche und leise Spülung)
- cera clean Technologie (Oberfläche für leichte Reinigung)
- kompakte Bauform – Ausladung 540 mm
- verdeckte Wandbefestigung
- spülrandlose Keramik mit integriertem Spritzschutz
- pre fix Technologie: werkseitig fest vergossene WC-Sitz-Befestigung für wackelfreien Sitz und Deckel (kompatibel mit allen TECE-Dusch-WC Sitzen)
- Material: Sanitärkeramik, Farbe weiß
- hygieneoptimierte Keramikgestaltung
- Zulassung nach EN 997
- Maße (B x H x T): 368 x 365 x 540 mm

Lieferumfang:

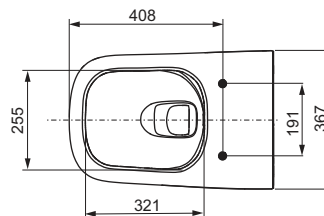
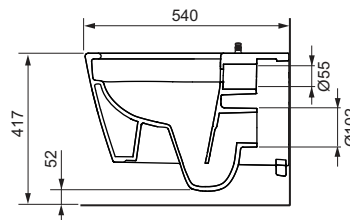
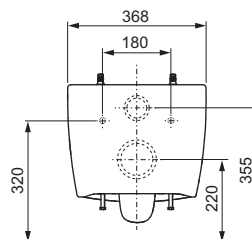
- WC-Keramik inklusive verdeckter WC-Befestigung
- Schallschutz

Bitte separat bestellen:

- TECE-WC-Sitz mit Deckel CLASSIC (Best.-Nr. 9700600)
- TECE-WC-Sitz mit Deckel SLIM (Best.-Nr. 9700603)

20.0951.0010

Best.-Nr.	LE 1	LE 2	€/St.
9700209	1 St.	6 St.	424,00



WCs – Zubehör

TECE-WC-Sitz mit Deckel SLIM

WC-Sitz mit Deckel im besonders schlanken Design, passend für TECE-(Dusch-)WCs mit pre fix Technologie.

Merkmale des WC-Sitzes:

- besonders schlankes Design, Deckel umschließt Sitz
- pre fix Technologie für wackelfreien Sitz und Deckel
- schnelle Montage dank pre fix Technologie: Aufstecken und bei Bedarf Schraube festziehen.
- Scharniere aus glasfaserverstärktem Hochleistungskunststoff mit "Soft-Close" Absenkautomatik
- einfaches Abnehmen: Schlitzkopfschraube werkzeuglos lösbar
- einfaches Reinigen: komplette Sitz- und Deckeleinheit abnehmbar
- WC-Sitz mit ergonomischer Formgebung für bequemen Sitz
- Verhinderung von "Überspritzen", z. B. bei Kleinkindern, dank Verlängerung des Sitzes vorne innen.
- aus verwindungssteifem Duroplast, Farbe weiß
- Zulassung nach DIN 19516

20.0950.0030

Best.-Nr.	LE 1	LE 2	€/St.
9700603	1 St.	5 St.	172,50



TECE-WC-Sitz mit Deckel CLASSIC

WC-Sitz mit Deckel, passend für TECE-(Dusch-)WCs mit pre fix Technologie.

Merkmale des WC-Sitzes:

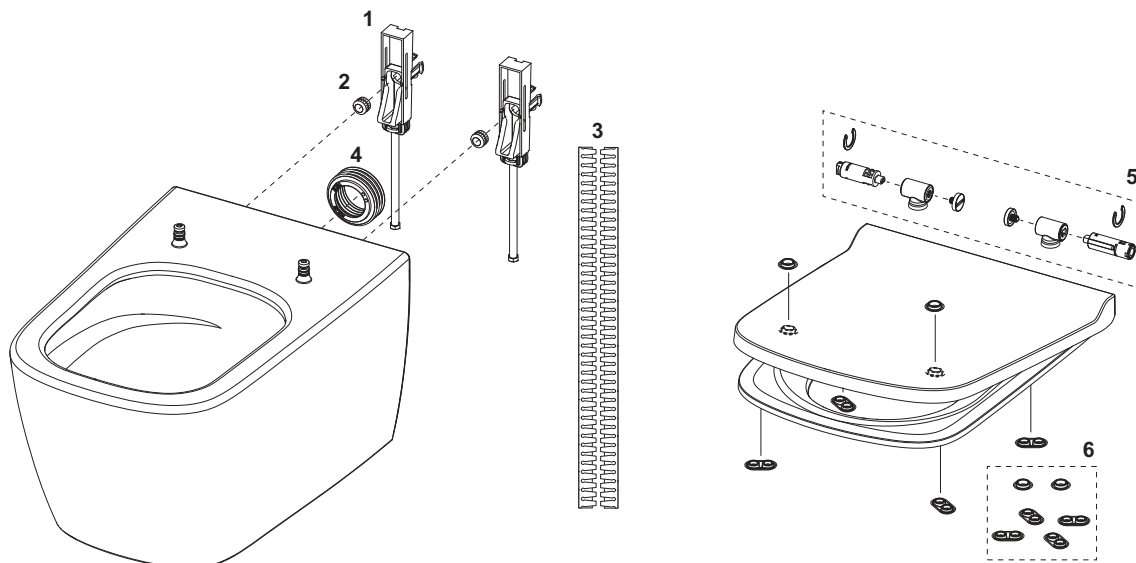
- Deckel umschließt Sitz
- pre fix Technologie für wackelfreien Sitz und Deckel
- schnelle Montage dank pre fix Technologie: Aufstecken und bei Bedarf Schraube festziehen.
- Scharniere aus glasfaserverstärktem Hochleistungskunststoff mit "Soft-Close" Absenkautomatik
- einfaches Abnehmen
- einfaches Reinigen, komplette Sitz- und Deckeleinheit abnehmbar
- WC-Sitz mit ergonomischer Formgebung für bequemen Sitz
- Verhinderung von „Überspritzen“, z. B. bei Kleinkindern, dank Verlängerung des Sitzes vorne innen.
- aus verwindungssteifem Duroplast, Farbe weiß
- Zulassung nach DIN 19516

20.0950.0030

Best.-Nr.	LE 1	LE 2	€/St.
9700600	1 St.	5 St.	184,00

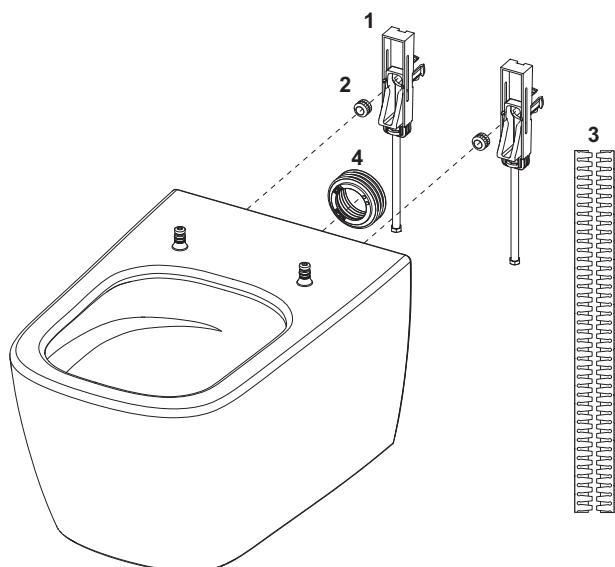


9700215 – TECEneo Set, ohne Duschfunktion



Pos.	Best.-Nr.	Bezeichnung		LE 1	€/St.
1	9820356	verdeckte Befestigung	6/20.0950.0040	1 St.	44,50
2	9820357	Rändelmutter (2 x) für verdeckte Befestigung	6/20.0950.0040	1 St.	24,70
3	9820351	Schallschutzband	3/20.0920.0030	1 St.	13,50
4	9820484	Dichtung für Spülrohranschluss	6/20.0950.0040	1 St.	16,60
5	9820672	Beschläge und Dämpfer für Sitz/Deckel SLIM	6/20.0950.0040	1 St.	109,90
6	9820673	Pufferset für Sitz/Deckel SLIM	6/20.0950.0040	1 St.	17,90

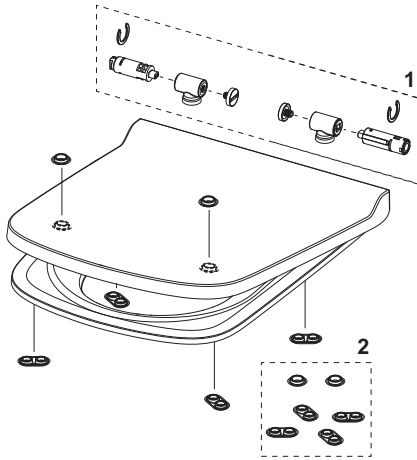
9700209 – TECEneo WC-Keramik ohne Duschfunktion



Pos.	Best.-Nr.	Bezeichnung		LE 1	€/St.
1	9820356	verdeckte Befestigung	6/20.0950.0040	1 St.	44,50
2	9820357	Rändelmutter (2 x) für verdeckte Befestigung	6/20.0950.0040	1 St.	24,70
3	9820351	Schallschutzband	3/20.0920.0030	1 St.	13,50
4	9820484	Dichtung für Spülrohranschluss	6/20.0950.0040	1 St.	16,60

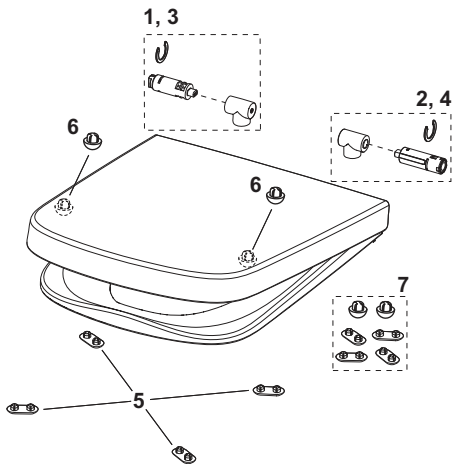
WCs – Ersatzteile

9700603 – TECE-WC-Sitz mit Deckel SLIM



Pos.	Best.-Nr.	Bezeichnung		LE 1	€/St.
1	9820672	Beschläge und Dämpfer für Sitz/Deckel SLIM	6/20.0950.0040	1 St.	109,90
2	9820673	Pufferset für Sitz/Deckel SLIM	6/20.0950.0040	1 St.	17,90

9700600 – TECE-WC-Sitz mit Deckel CLASSIC



Pos.	Best.-Nr.	Bezeichnung		LE 1	€/St.
1	9820581	Beschlag links und Dämpfer für Deckel (ab 2021)	6/20.0950.0040	1 St.	48,20
2	9820582	Beschlag rechts und Dämpfer für Sitz (ab 2021)	6/20.0950.0040	1 St.	48,20
3	9820695	Beschlag links und Dämpfer für Deckel (ab 03/2023)	6/20.0950.0040	1 St.	55,00
4	9820696	Beschlag rechts und Dämpfer für Sitz (ab 03/2023)	6/20.0950.0040	1 St.	55,00
5	9820423	WC-Sitz Auflagepuffer (4 Stück)	6/20.0950.0040	1 St.	12,40
6	9820465	Deckel Auflagepuffer (2 Stück)	6/20.0950.0040	1 St.	7,65
7	9820583	Auflagepuffer komplett (ab 2021)	6/20.0950.0040	1 St.	17,90

Sanitärsysteme

TECElux WC-TERMINAL

TECElux





	Seite
Sortimentsübersicht	40
WC-Module	42
Glasplatten	45
Zubehör	48
Ersatzteile	50

Eine Übersicht der gültigen Leistungserklärungen (DoP) finden Sie im Internet unter www.tece.de.

Bei den angegebenen Preisen handelt es sich um unverbindliche Preisempfehlungen.
Genauere Preise erfahren Sie bei Ihrem Fachgroßhändler.

So bestellen Sie richtig:

Ein TECElux Terminal besteht immer aus:

- (A) einem TECElux Modul,
- (B) einer oberen Betätigungsplatte und
- (C) einer unteren WC-Befestigungsplatte mit Aussparungen für verschiedene Strom- und Wasseranschlüsse.

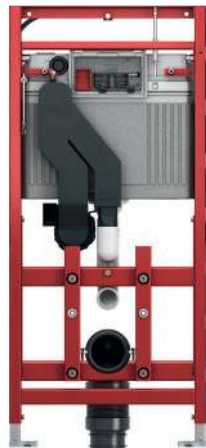
A TECElux Modul



TECElux 100
Best.-Nr. 9600100



TECElux 200
Best.-Nr. 9600200



TECElux 400
Best.-Nr. 9600400

B Obere Betätigungsplatte



„sen-Touch“ (w)
Best.-Nr. 9650002
„sen-Touch“ (s)
Best.-Nr. 9650003

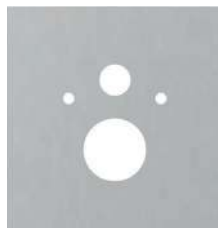


Tasten weiß glänzend (w)
Best.-Nr. 9650000
Tasten schwarz glänzend (s)
Best.-Nr. 9650005

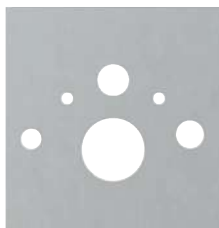


Tasten Chrom glänzend (w)
Best.-Nr. 9650001
Tasten Chrom glänzend (s)
Best.-Nr. 9650004

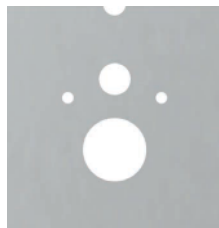
C Untere Befestigungsplatte



Standard-WC (w)
Best.-Nr. 9650100
Standard-WC (s)
Best.-Nr. 9650105



Dusch-WC (w)
Best.-Nr. 9650101
Best.-Nr. 9650103
Best.-Nr. 9650104
Dusch-WC (s)
Best.-Nr. 9650106
Best.-Nr. 9650107
Best.-Nr. 9650108










Dusch-WC-Aufsatz (w)
Best.-Nr. 9650102



TECElux WC-Terminal (w/s)

(w) = Glas weiß glänzend, (s) = Glas schwarz glänzend

C Übersicht untere Befestigungsplatten und Zubehör für WCs, Dusch-WC-Aufsätze und Dusch-WCs

							
	9650100 (w) 9650105 (s)	9660001	9650101 (w) 9650106 (s)	9650102 (w)	9650103 (w) 9650107 (s)	9650104 (w) 9650108 (s)	9650109 (w) 9650110 (s)
Standardkeramiken (Anschlussmaß 180 mm)	X						
TOTO Neorest AC 2.0 * TOTO Neorest EW 2.0 *		X	X				
TOTO Washlet CF TOTO Washlet EK 2.0 (mit seitlichen Anschlüssen: TCF6632G#NW1) TOTO Washlet GL 2.0 (mit seitlichen Anschlüssen: TCF6532G#NW1) TOTO Washlet Giovanni		X		X			
TOTO Washlet SG 2.0 TOTO Washlet EK 2.0 (mit verdeckten Anschlüssen: TCF6632C3GV1) TOTO Washlet GL 2.0 (mit verdeckten Anschlüssen: TCF6532C3GV1) TOTO Washlet RX **		X				X	
Duravit D-Code		X		X			
Duravit SensoWash Starck Duravit SensoWash Slim					X		
Villeroy & Boch ViClean U		X		X			
Villeroy & Boch ViClean U+		X				X	
Villeroy & Boch ViClean L					X		
Geberit AquaClean 8000 Geberit AquaClean 8000 plus			X				
Geberit AquaClean 5000 Geberit AquaClean 5000 plus				X			
Geberit AquaClean Sela					X		
Geberit AquaClean Mera Geberit AquaClean Tuma						X	
Vitra V-Care						X	
Grohe Sensia Grohe Sensia Arena						X	
TECEone, TECeneo							X

* TECElux 400 nicht erforderlich, da Geruchsabsaugung bereits Bestandteil des TOTO Neorest. Bei Verwendung der oberen Betätigungsplatte „sen-Touch“ bleibt die Fernauslösung des TOTO Neorest ohne Funktion. Bei Verwendung der manuellen Auslösung Steuerkabel (Bestellnummer 9820259) bestellen.

** Nicht kompatibel mit oberer Betätigungsplatte „sen-Touch“

(w) = Glas weiß glänzend, (s) = Glas schwarz glänzend

TECElux – WC-Module

TECElux

TECElux WC-Modul 100, Bauhöhe 1120 mm

Trockenbauelement zur Befestigung an TECEprofil Profilrohren oder für den Einbau in Metall- oder Holzständerwände und als Vorwand oder Eckmodul.

Für TECElux Betätigungsglasplatte und WC-Glasplatte.

TECE-UP-Spülkasten:

- Sicherheitstank aus schlagzähem Kunststoff, nach EN 14055 geprüft
- Spülkasten komplett vormontiert und versiegelt
- Eckventil und Spülkastenanschluss vormontiert
- Spülkastenanschluss mit Außengewinde R 1/2" seitlich, kompatibel zu Schnelladaptern
- 10 Liter Tankvolumen, 6 Liter voreingestellte Standardspülmenge, 9/7,5/4,5 Liter Spülmenge jederzeit optimal einstellbar, 3 Liter Teilmengen-spülung bei Zweimengentechnik. Restvolumen zur sofortigen Reinigungs-spülung nutzbar.
- schwitzwasserisoliert
- geräuscharmes hydraulisches Füllventil, Armaturengruppe 1 nach DIN 4109
- Inklusive Einwurfschacht für Reinigungstabs. Ermöglicht die Zugabe von Reinigungstabs in den Spülkasten für eine frische WC-Spülung.
- Spülstromdrossel einstellbar ohne Demontage des Ablaufventils

Modulrahmen:

- selbsttragend, pulverbeschichtet
- tiefenverstellbare Aufnahme für obere Betätigungsglasplatte und untere WC-Glasplatte
- zwei verstellbaren Fußstützen für einen Fußbodenaufbau von 0-200 mm
- zwei Haltebolzen und Muttern M 12
- Aufnahme für WC-Keramiken mit Abstand 180 mm
- WC-Ablaufbogen DN 90 mit Übergangsstück DN 90/100, Material PP
- Übergangsstück auch für den waagerechten Einbau geeignet
- WC-Anschlussgarnitur DN 90, einschließlich Sicherheitsbauschutzstopfen
- großer Rohbauschutz
- geeignet für Wandaufbauten bis zu 45 mm

Bitte separat bestellen:

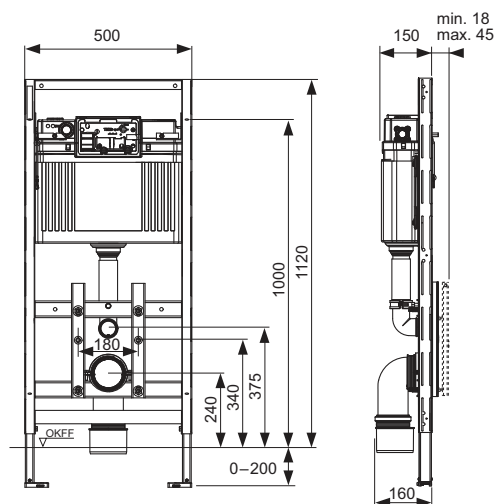
- obere Betätigungsglasplatte
- untere WC-Glasplatte
- Befestigung für die einzelne Vorwand-, Eck- oder Holzständermontage

Optionales Zubehör:

TECElux Aufrüstset Geruchsabsaugung "ceramic-Air" (9660000), nur in Verbindung mit oberer Betätigungsglasplatte sen-Touch.

20.0920.0010

Best.-Nr.	LE 1	LE 2	LE 3	€/St.
9600100	1 St.	6 St.	12 St.	578,40



TECElux WC-Modul 200, nachträglich höhenverstellbar, Bauhöhe 1120 mm

Trockenbauelement zur Befestigung an TECEprofil Profilrohren oder für den Einbau in Metall- oder Holzständerwände und als Vorwand- oder Eckmodul.

Für TECElux Betätigungsglasplatte und WC-Glasplatte, nachträglich 8 cm manuell höhenverstellbar.

TECE-UP-Spülkasten:

- Sicherheitstank aus schlagzähem Kunststoff, nach EN 14055 geprüft
- Spülkasten komplett vormontiert und versiegelt
- Eckventil und Spülkastenanschluss vormontiert
- Spülkastenanschluss mit 1/2" Außengewinde
- 10 Liter Tankvolumen, 6 Liter voreingestellte Standardspülmenge, 9/7,5/4,5 Liter Spülmenge jederzeit optimal einstellbar, 3 Liter Teilmengen-spülung bei Zweimengentechnik. Restvolumen zur sofortigen Reinigungs-spülung nutzbar.
- schwitzwasserisoliert
- geräuscharmes hydraulisches Füllventil, Armaturengruppe 1 nach DIN 4109
- Inklusive Einwurfschacht für Reinigungstabs. Ermöglicht die Zugabe von Reinigungstabs in den Spülkasten für eine frische WC-Spülung.
- Spülstromdrossel einstellbar ohne Demontage des Ablaufventils

Modulrahmen:

- selbsttragend pulverbeschichtet
- tiefenverstellbare Aufnahme für obere Betätigungsglasplatte und untere WC-Glasplatte, auch nachträglich manuell höhenverstellbar
- zwei verstellbaren Fußstützen für einen Fußbodenaufbau von 0-200 mm
- zwei Haltebolzen und Muttern M 12
- Aufnahme für WC-Keramiken mit Abstand 180 mm
- flexibler WC-Ablaufbogen DN 90, Anschlussstück Material PE-HD (schweißbar), inklusive Übergangsstück DN 90/100 aus PP
- WC-Anschlussgarnitur DN 90, einschließlich Sicherheitsbauschutzstopfen
- großer Rohbauschutz
- geeignet für Wandaufbauten bis zu 45 mm

Bitte separat bestellen:

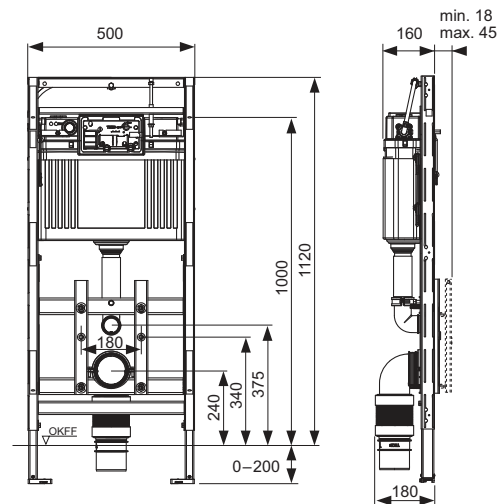
- obere Betätigungsglasplatte
- untere WC-Glasplatte
- Befestigung für die einzelne Vorwand-, Eck- oder Holzständermontage

Optionales Zubehör:

TECElux Aufrüstset Geruchsabsaugung "ceramic-Air" (9660000), nur in Verbindung mit oberer Betätigungsglasplatte sen-Touch.

20.0920.0010

Best.-Nr.	LE 1	LE 2	LE 3	€/St.
9600200	1 St.	6 St.	12 St.	803,70



TECElux – WC-Module

TECElux WC-Modul 400, nachträglich höhenverstellbar, mit Geruchsabsaugung, Bauhöhe 1120 mm

Trockenbauelement zur Befestigung an TECEprofil Profilrohren oder für den Einbau in Metall- oder Holzständerwände und als Vorwand- oder Eckmodul.

Für TECElux Betätigungsglasplatte sen-Touch und WC-Glasplatte, nachträglich 8 cm manuell höhenverstellbar, inklusive Geruchsabsaugung "ceramic-Air".

TECE-UP-Spülkasten:

- Sicherheitstank aus schlagzähem Kunststoff, nach EN 14055 geprüft
- Spülkasten komplett vormontiert und versiegelt
- Eckventil und Spülkastenanschluss vormontiert
- Spülkastenanschluss mit 1/2" Außengewinde
- 10 Liter Tankvolumen, 6 Liter voreingestellte Standardspülmenge, 9/7,5/4,5 Liter Spülmenge jederzeit optimal einstellbar, 3 Liter Teilmengen-spülung bei Zweimengentechnik. Restvolumen zur sofortigen Reinigungs-spülung nutzbar.
- schwitzwasserisoliert
- geräuscharmes hydraulisches Füllventil, Armaturengruppe 1 nach DIN 4109
- Inklusive Einwurfschacht für Reinigungstabs. Ermöglicht die Zugabe von Reinigungstabs in den Spülkasten für eine frische WC-Spülung.
- Spülstromdrossel einstellbar ohne Demontage des Ablaufventils

Modulrahmen:

- selbsttragend, pulverbeschichtet
- tiefenverstellbare Aufnahme für obere Betätigungsglasplatte und untere WC-Glasplatte, auch nachträglich manuell höhenverstellbar
- zwei verstellbaren Fußstützen für einen Fußbodenaufbau von 0-200 mm
- zwei Haltebolzen und Muttern M 12
- Aufnahme für WC-Keramiken mit Abstand 180 mm
- flexibler WC-Ablaufbogen DN 90, Anschlussstück Material PE-HD (schweißbar), inklusive Übergangsstück DN 90/100 aus PP
- WC-Anschlussgarnitur DN 90, einschließlich Sicherheitsbauschutzstopfen
- großer Rohbauschutz
- geeignet für Wandaufbauten bis zu 45 mm

Geräuscharme Geruchsabsaugung "ceramic-Air" mit Langzeitfilterkartusche.

Hinweis:

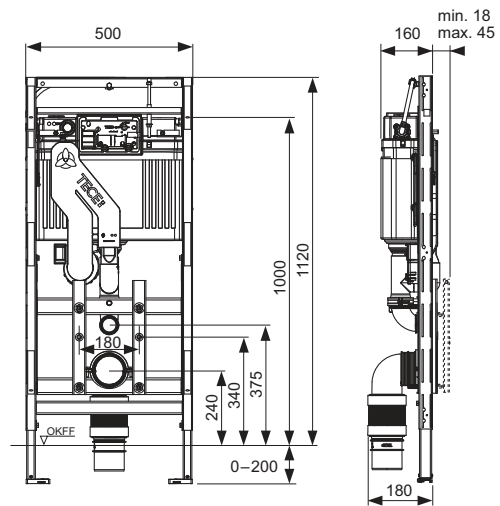
Die Geruchsabsaugung "ceramic-Air" ist bei allen gängigen WC-Keramiken möglich. Es gibt jedoch einige Keramiken, bei denen durch eine erhöhte Sitzposition bzw. erhöhten Spülrand das Spülwasser im Spülrohr stehen bleibt und es zu einer Teil-/Vollfüllung kommen kann. Eine Übersicht der betroffenen Keramiken, bei denen die Geruchsabsaugung nicht möglich ist, finden Sie in den aktuellen "Technischen Informationen".

Bitte separat bestellen:

- obere Betätigungsglasplatte sen-Touch
- untere WC-Glasplatte
- Befestigung für die einzelne Vorwand-, Eck- oder Holzständermontage

20.0920.0010

Best.-Nr.	LE 1	LE 2	LE 3	€/St.
9600400	1 St.	6 St.	12 St.	1.165,40

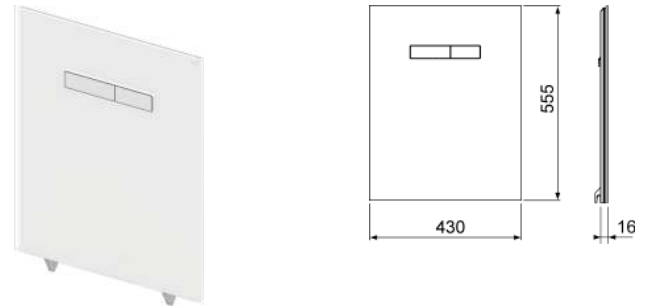


TECElux Betätigungsglasplatte mit manueller Betätigung

Obere Betätigungsglasplatte für TECElux Modul mit zwei gefederten Betätigungstasten, inklusive Betätigungsstangen und Befestigungsmaterial.

Montage nur in Verbindung mit der unteren WC-Glasplatte.

Abmessungen (H x B x T): 555 x 430 x 16 mm



20.0920.0020

Farbe	Ausstellungsmuster	Best.-Nr.	LE 1	LE 2	€/St.
Glas weiß glänzend, Tasten weiß glänzend	Ja	9650000	1 St.	20 St.	441,70
Glas weiß glänzend, Tasten Chrom glänzend	Ja	9650001	1 St.	20 St.	498,50
Glas schwarz glänzend, Tasten schwarz glänzend	—	9650005	1 St.	20 St.	510,00
Glas schwarz glänzend, Tasten Chrom glänzend	Ja	9650004	1 St.	20 St.	574,00

Informationen zu Ausstellungsmustern finden Sie im Kapitel "Ausstellungsmuster".

TECElux Betätigungsglasplatte mit elektronischer sen-Touch Betätigung

Obere Betätigungsglasplatte für TECElux Modul mit elektronischen sen-Touch Betätigungstasten und Befestigungsmaterial, inklusive Stecker-Netzteil (Anschlussspannung 230 V) mit Zweimengen-Auslösemotor.

Montage nur in Verbindung mit der unteren WC-Glasplatte.

Abmessungen (H x B x T): 555 x 430 x 16 mm

Funktion der sen-Touch-Elektronik:

Der Sensor erkennt, wenn sich eine Person dem WC nähert und lässt erst dann die Spültasten aufleuchten. Die Auslösung der Spülung erfolgt durch eine leichte Berührung oder auch berührungslos. Die sen-Touch-Elektronik kann individuellen Ansprüchen durch eine Programmierung angepasst werden.

Programmierbare Funktionen:

- Erkennungsbereich des Sensors
- Beleuchtungshelligkeit des Displays
- Hygienespülung
- Nachlaufen der Geruchsabsaugung
- Intensität der Geruchsabsaugung
- Reinigungsfunktion

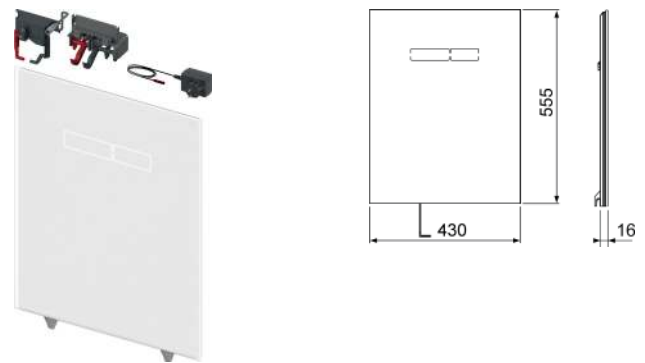
Hinweis:

Nicht kompatibel mit dem TOTO Washlet RX und SX.

20.0920.0020

Farbe	Ausstellungsmuster	Best.-Nr.	LE 1	LE 2	€/St.
Glas weiß glänzend	Ja	9650002	1 St.	10 St.	1.177,10
Glas schwarz glänzend	Ja	9650003	1 St.	10 St.	1.345,60

Informationen zu Ausstellungsmustern finden Sie im Kapitel "Ausstellungsmuster".



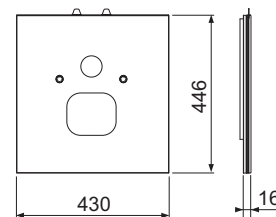
TECElux WC-Glasplatte für TECE-Dusch-WCs

Untere WC-Glasplatte zur Kombination mit einem TECE-Dusch-WC, inklusive Schallschutzset sowie Anschlusspanzerschläuche für den Warm- und Kaltwasseranschluss an handelsübliche Eckventile.

Abmessungen (H x B x T): 446 x 430 x 16 mm

Hinweis:

Zur Kombination mit bauseits vorgerüsteten Eckventilen.



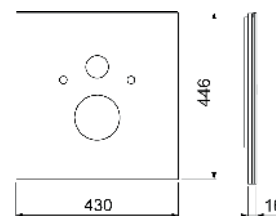
20.0920.0020

Farbe	Ausstellungsmuster	Best.-Nr.	LE 1	LE 2	€/St.
Glas weiß glänzend	—	9650109	1 St.	20 St.	349,00
Glas schwarz glänzend	—	9650110	1 St.	20 St.	417,50

TECElux WC-Glasplatte für Standard-WC

Untere WC-Glasplatte zur Kombination mit WC-Keramiken, Befestigungsabstand 180 mm, inklusive Schallschutzset.

Abmessungen (H x B x T): 446 x 430 x 16 mm



20.0920.0020

Farbe	Ausstellungsmuster	Best.-Nr.	LE 1	LE 2	€/St.
Glas weiß glänzend	Ja	9650100	1 St.	20 St.	235,20
Glas schwarz glänzend	Ja	9650105	1 St.	20 St.	276,80

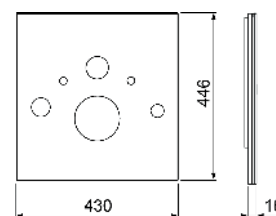
Informationen zu Ausstellungsmustern finden Sie im Kapitel "Ausstellungsmuster".

TECElux WC-Glasplatte für Dusch-WC (TOTO, Geberit)

Untere WC-Glasplatte zur Kombination mit Dusch-WC TOTO Neorest AC und EW oder Geberit AquaClean 8000/8000plus, inklusive Schallschutzset, Austausch-Panzerschlauch für Spülkasten und 3/8" Kunststoffadapter für Füllventil F 10.

Bei Montage eines TOTO Dusch-WCs bitte Anschlusset Dusch-WC (9660001) verwenden.

Abmessungen (H x B x T): 446 x 430 x 16 mm



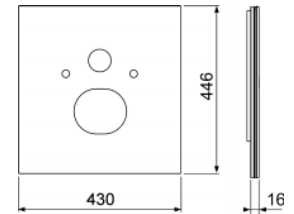
20.0920.0020

Farbe	Ausstellungsmuster	Best.-Nr.	LE 1	LE 2	€/St.
Glas weiß glänzend	—	9650101	1 St.	20 St.	349,00
Glas schwarz glänzend	—	9650106	1 St.	20 St.	417,50

TECElux WC-Glasplatte für Dusch-WC (Duravit etc.)

Untere WC-Glasplatte zur Kombination mit Dusch-WC Duravit SensoWash sowie Slim oder V & B ViClean L, Geberit AquaClean Sela, inklusive Schallschutzset, Austausch-Panzerschlauch für Spülkasten, langem Anschluss-Panzerschlauch und 3/8" Kunststoffadapter für Füllventil F 10.

Abmessungen (H x B x T): 446 x 430 x 16 mm



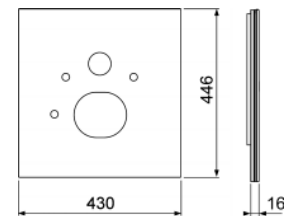
20.0920.0020

Farbe	Ausstellungsmuster	Best.-Nr.	LE 1	LE 2	€/St.
Glas weiß glänzend	—	9650103	1 St.	20 St.	349,00
Glas schwarz glänzend	—	9650107	1 St.	20 St.	417,50

TECElux WC-Glasplatte für Dusch-WC (AquaClean Mera etc.)

Untere WC-Glasplatte zur Kombination mit Dusch-WC Geberit AquaClean Mera sowie Tuma, Toto Washlet SG, Toto Washlet EK oder GL mit verdeckten Anschlüssen, Grohe Sensia, V & B ViClean U+ oder Laufen Riva inklusive Schallschutzset, Austauschpanzerschlauch für Spülkasten und 3/8" Kunststoffadapter für Füllventil F 10.

Abmessungen (H x B x T): 446 x 430 x 16 mm



20.0920.0020

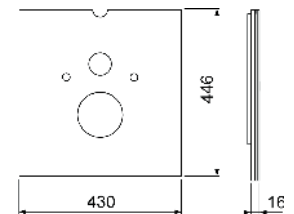
Farbe	Ausstellungsmuster	Best.-Nr.	LE 1	LE 2	€/St.
Glas weiß glänzend	—	9650104	1 St.	20 St.	349,00
Glas schwarz glänzend	—	9650108	1 St.	20 St.	417,50

TECElux WC-Glasplatte für Dusch-WC-Aufsatz

Untere WC-Glasplatte zur Kombination mit Dusch-WC Aufsatz TOTO Washlet GL und EK, Washlet Giovannoni, V & B ViClean U oder Geberit AquaClean 5000 und 5000plus, inklusive Schallschutzset, Austausch-Panzerschlauch für Spülkasten und 3/8" Kunststoffadapter für Füllventil F 10.

Bei Montage eines TOTO bzw. V & B Dusch-WC-Aufsatz bitte Anschlussset Dusch-WC (9660001) verwenden.

Abmessungen (H x B x T): 446 x 430 x 16 mm



20.0920.0020

Farbe	Ausstellungsmuster	Best.-Nr.	LE 1	LE 2	€/St.
Glas weiß glänzend	Ja	9650102	1 St.	20 St.	349,00

Informationen zu Ausstellungsmustern finden Sie im Kapitel "Ausstellungsmuster".

TECElux Aufrüstset Geruchsabsaugung "ceramic-Air"

Aufrüstset zur nachträglichen Installation der Geruchsabsaugung "ceramic-Air" für WC-Terminal TECElux 100 oder TECElux 200.

Aufrüstset besteht aus:

- Geruchsabsaugungsgehäuse inklusive Lüfter und Luftauslass
- Filterkartusche
- Befestigungsmaterial
- Spülrohr mit Anschluss für Geruchsabsaugung
- Ablaufventil

Hinweis:

Die Geruchsabsaugung "ceramic-Air" ist bei allen gängigen WC-Keramiken möglich. Es gibt jedoch einige Keramiken, bei denen durch eine erhöhte Sitzposition bzw. erhöhten Spülrand das Spülwasser im Spülrohr stehen bleibt und es zu einer Teil-/Vollfüllung kommen kann. Eine Übersicht der betroffenen Keramiken, bei denen die Geruchsabsaugung nicht möglich ist, finden Sie in den aktuellen "Technischen Informationen".

20.0920.0040

Best.-Nr.	LE 1	€/St.
9660000	1 St.	408,30



TECElux Anschlussset für Dusch-WC

Langer Panzerschlauch mit Anschluss für TOTO Neorest AC und EW, TOTO Washlet GL und EK, TOTO Washlet Giovannoni und V&B ViClean U.

20.0920.0040

Best.-Nr.	LE 1	€/St.
9660001	1 St.	40,80



TECElux Anschlussset für elektrischen Anschluss

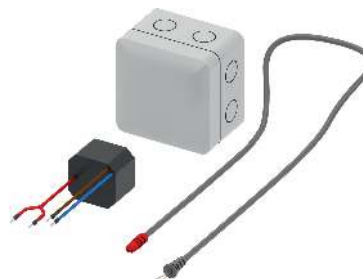
Für den elektrischen Festanschluss der sen-Touch-Glasplatte im Schutzbereich II.

Anschlussset besteht aus:

- Leerdose Schutzklasse IP 44
- Trafo 230/12 V
- Anschlusskabel sen-Touch

20.0920.0040

Best.-Nr.	LE 1	€/St.
9660002	1 St.	188,40



TECE-Ablaufventil A 2

Ablaufventil zur Kombination mit Uni- und Base-Spülkasten, inklusive Ventil-sitz, Drosseln rot und blau sowie Betätigungshebeln.

20.0905.0070

Best.-Nr.	LE 1	€/St.
9820223	1 St.	78,70



TECE-Füllventil F 10 Universal

Universelles Füllventil zum Einbau in alle TECE-Spülkästen sowie in fast alle gängigen Unterputz- und Aufputz-Spülkästen weiterer Hersteller.

Produkteigenschaften:

- 3/8" Metall-Anschlussgewinde
- Fließdruck 0,5-10 bar
- Mindestfließdruck 0,5 bar
- Füllhöhe einstellbar
- Auslaufrohr einstellbar
- geräuscharm gemäß Armaturengruppe I (DIN 4109)
- kompakte Bauform
- inklusive Adapter und Befestigungsmutter
- geprüft nach EN 14124

**20.0905.0070**

Best.-Nr.	LE 1	LE 2	LE 3	€/St.
9820353	1 St.	10 St.	240 St.	47,40

TECE-Drosselset für Uni- und Base-Spülkästen

Drosselset zur Anpassung des Spülldrucks für Uni- und Base-Spülkästen, Montage im Ventilsitz des Ablaufventils, Durchmesser 46-28 mm.

20.0905.0070

Best.-Nr.	LE 1	LE 2	€/St.
9820337	1 St.	100 St.	29,90

**TECE-Ventilsitz mit einstellbarer Spülstromdrossel**

Ventilsitz mit einstellbarer Spülstromdrossel für das Ablaufventil A 2 in Uni- und Base-Spülkästen.

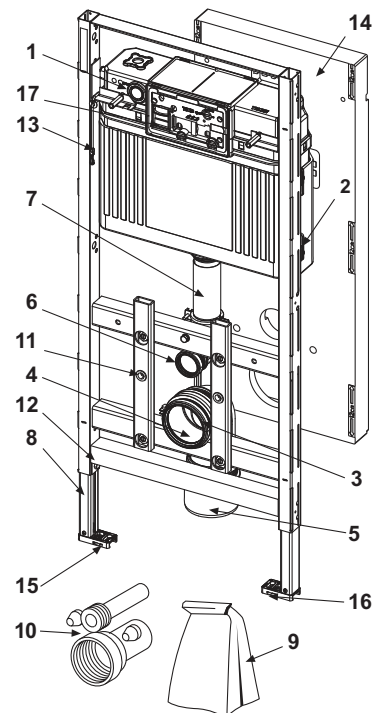
20.0905.0070

Best.-Nr.	LE 1	€/St.
9820670	1 St.	26,80



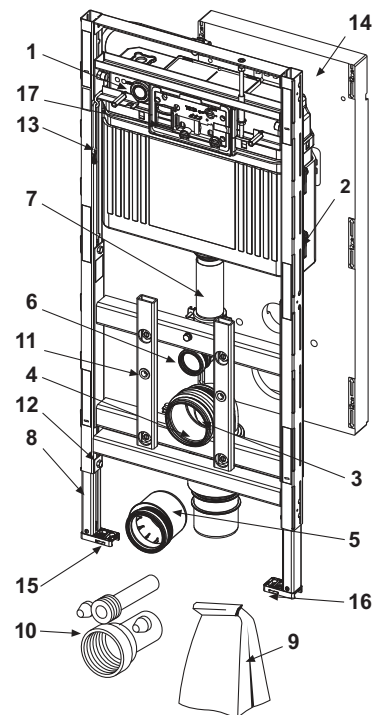
9600100 – TECElux WC-Modul 100, Bauhöhe 1120 mm

Pos.	Best.-Nr.	Bezeichnung	LE 1	€/St.
1	9820575	Uni-Spülkasten für TECElux Module	3/20.0905.0070 1 St.	260,60
2	9820040	Montageset für Uni-Spülkasten	3/20.0905.0070 1 St.	12,00
3	9820134	WC-Ablaufbogen DN 90 (PP)	3/20.0905.0070 1 St.	33,40
4	9820139	Dichtung für Ablaufbogen DN 90	3/20.0905.0070 1 St.	8,40
5	9820136	WC-Übergangsstück DN 90/100, PP	3/20.0905.0050 1 St.	20,10
6	9820015	Spülrohrdichtung	3/20.0905.0070 1 St.	3,39
7	9820011	Spülrohr mit O-Ring, Länge 269 mm, Trockenbau	3/20.0905.0070 1 St.	24,70
8	9820335	C-Profil für Modulfuß	3/20.0900.0070 1 St.	24,90
9	9820043	Beipack für WC-Modul	3/20.0905.0070 1 St.	38,20
10	9820057	WC-Anschlussgarnitur DN 90	3/20.0905.0070 1 St.	37,70
11	9820071	Einnietmutter	3/20.0900.0070 1 St.	5,85
12	9820447	Fußbremse mit Stahlfeder	3/20.0905.0070 1 St.	4,80
13	9820329	Sicherungsseil	3/20.0920.0030 1 St.	9,15
14	9820330	Rohbauschutz	3/20.0920.0030 1 St.	31,10
15	9820332	Modulfuß mit Knebel links	3/20.0900.0070 1 St.	14,30
16	9820333	Modulfuß mit Knebel rechts	3/20.0900.0070 1 St.	14,30
17	9240951	Einwurfschacht II für Reinigungstabs	3/20.0904.0120 1 St.	82,00



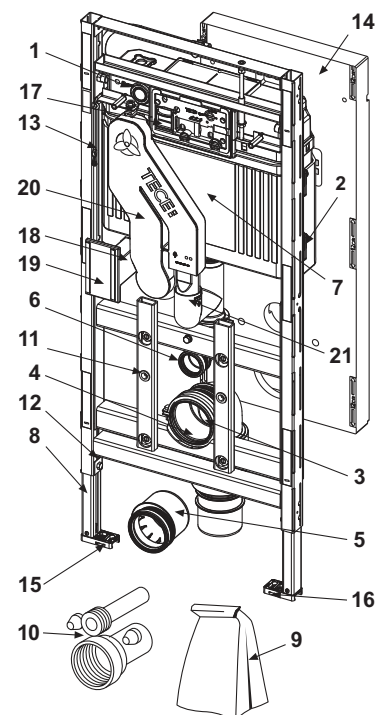
9600200 – TECElux WC-Modul 200, nachträglich höhenverstellbar, Bauhöhe 1120 mm

Pos.	Best.-Nr.	Bezeichnung	LE 1	€/St.
1	9820575	Uni-Spülkasten für TECElux Module	3/20.0905.0070 1 St.	260,60
2	9820040	Montageset für Uni-Spülkasten	3/20.0905.0070 1 St.	12,00
3	9820317	WC-Anschlussbogen DN 90, flexibel, Anschlussstück aus PE-HD	3/20.0920.0040 1 St.	138,30
4	9820139	Dichtung für Ablaufbogen DN 90	3/20.0905.0070 1 St.	8,40
5	9820136	WC-Übergangsstück DN 90/100, PP	3/20.0905.0050 1 St.	20,10
6	9820015	Spülrohrdichtung	3/20.0905.0070 1 St.	3,39
7	9820011	Spülrohr mit O-Ring, Länge 269 mm, Trockenbau	3/20.0905.0070 1 St.	24,70
8	9820335	C-Profil für Modulfuß	3/20.0900.0070 1 St.	24,90
9	9820043	Beipack für WC-Modul	3/20.0905.0070 1 St.	38,20
10	9820057	WC-Anschlussgarnitur DN 90	3/20.0905.0070 1 St.	37,70
11	9820071	Einnietmutter	3/20.0900.0070 1 St.	5,85
12	9820447	Fußbremse mit Stahlfeder	3/20.0905.0070 1 St.	4,80
13	9820329	Sicherungsseil	3/20.0920.0030 1 St.	9,15
14	9820330	Rohbauschutz	3/20.0920.0030 1 St.	31,10
15	9820332	Modulfuß mit Knebel links	3/20.0900.0070 1 St.	14,30
16	9820333	Modulfuß mit Knebel rechts	3/20.0900.0070 1 St.	14,30
17	9240951	Einwurfschacht II für Reinigungstabs	3/20.0904.0120 1 St.	82,00



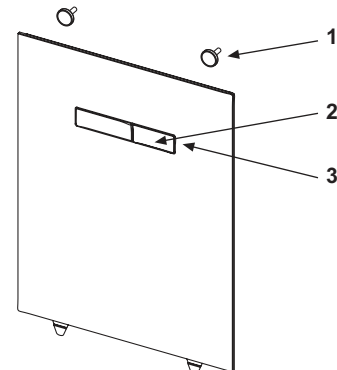
9600400 – TECElux WC-Modul 400, nachträglich höhenverstellbar, mit Geruchsabsaugung, Bauhöhe 1120 mm

Pos.	Best.-Nr.	Bezeichnung	LE 1	€/St.
1	9820575	Uni-Spülkasten für TECElux Module	3/20.0905.0070 1 St.	260,60
2	9820040	Montageset für Uni-Spülkasten	3/20.0905.0070 1 St.	12,00
3	9820317	WC-Anschlussbogen DN 90, flexibel, Anschlussstück aus PE-HD	3/20.0920.0040 1 St.	138,30
4	9820139	Dichtung für Ablaufbogen DN 90	3/20.0905.0070 1 St.	8,40
5	9820136	WC-Übergangsstück DN 90/100, PP	3/20.0905.0050 1 St.	20,10
6	9820015	Spülrohrdichtung	3/20.0905.0070 1 St.	3,39
7	9820302	Ablaufventil TECElux	3/20.0920.0030 1 St.	48,20
8	9820335	C-Profil für Modulfuß	3/20.0900.0070 1 St.	24,90
9	9820043	Beipack für WC-Modul	3/20.0905.0070 1 St.	38,20
10	9820057	WC-Anschlussgarnitur DN 90	3/20.0905.0070 1 St.	37,70
11	9820071	Einnietmutter	3/20.0900.0070 1 St.	5,85
12	9820447	Fußbremse mit Stahlfeder	3/20.0905.0070 1 St.	4,80
13	9820329	Sicherungsseil	3/20.0920.0030 1 St.	9,15
14	9820330	Rohbauschutz	3/20.0920.0030 1 St.	31,10
15	9820332	Modulfuß mit Knebel links	3/20.0900.0070 1 St.	14,30
16	9820333	Modulfuß mit Knebel rechts	3/20.0900.0070 1 St.	14,30
17	9240951	Einwurfschacht II für Reinigungstabs	3/20.0904.0120 1 St.	82,00
18	9820301	Filterkartusche	3/20.0920.0030 1 St.	55,90
19	9820300	Luftauslass	3/20.0920.0030 1 St.	11,70
20	9820311	Geruchsabsaugung "ceramic-Air"	3/20.0920.0040 1 St.	279,30
21	9820350	O-Ring Geruchsabsaugung	3/20.0920.0030 1 St.	2,91



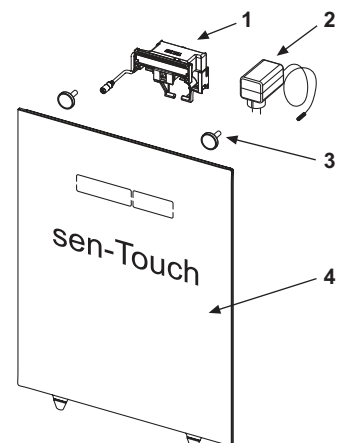
TECElux Betätigungsglasplatte mit manueller Betätigung

Pos.	Best.-Nr.	Bezeichnung	LE 1	€/St.
1	9820287	Verstellmagnete	3/20.0920.0030 1 St.	28,00
2	9820288	Tastenset weiß glänzend	3/20.0920.0030 1 St.	32,70
	9820289	Tastenset Chrom glänzend	3/20.0920.0030 1 St.	39,20
3	9820290	Zubehör Tastenset	3/20.0920.0030 1 St.	14,40



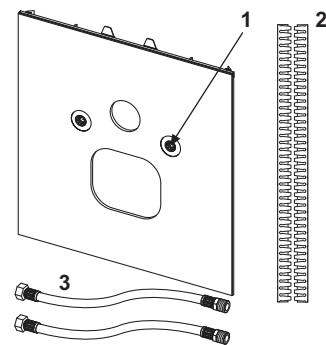
TECElux Betätigungsglasplatte mit elektronischer sen-Touch Betätigung

Pos.	Best.-Nr.	Bezeichnung	LE 1	€/St.
1	9820493	Auslösemotor für TECE-Spülkästen	3/20.0904.0110 1 St.	292,50
2	9820286	Stecker-Netzteil	3/20.0920.0030 1 St.	120,10
3	9820287	Verstellmagnete	3/20.0920.0030 1 St.	28,00
4	9820285	Glasplatte sen-Touch weiß glänzend	3/20.0920.0030 1 St.	974,40



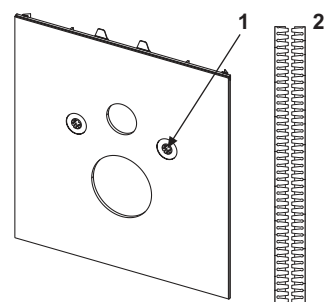
TECElux WC-Glasplatte für TECE-Dusch-WCs

Pos.	Best.-Nr.	Bezeichnung		LE 1	€/St.
1	9820291	Glasschutzkappen	3/20.0920.0030	1 St.	6,00
2	9820351	Schallschutzband	3/20.0920.0030	1 St.	13,50
3	9820425	Panzerschlauch für TECE-Dusch-WCs	3/20.0920.0030	1 St.	44,00



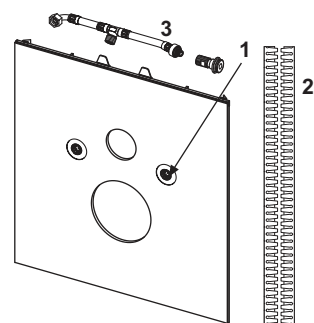
TECElux WC-Glasplatte für Standard-WC

Pos.	Best.-Nr.	Bezeichnung		LE 1	€/St.
1	9820291	Glasschutzkappen	3/20.0920.0030	1 St.	6,00
2	9820351	Schallschutzband	3/20.0920.0030	1 St.	13,50



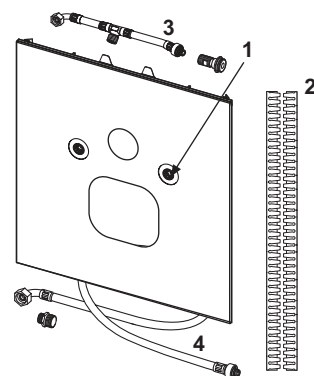
TECElux WC-Glasplatte für Dusch-WC (TOTO, Geberit) TECElux WC-Glasplatte für Dusch-WC (AquaClean Mera etc.) TECElux WC-Glasplatte für Dusch-WC-Aufsatz

Pos.	Best.-Nr.	Bezeichnung		LE 1	€/St.
1	9820291	Glasschutzkappen	3/20.0920.0030	1 St.	6,00
2	9820351	Schallschutzband	3/20.0920.0030	1 St.	13,50
3	9880036	Wasseranschluss für Dusch-WC	3/20.0900.0060	1 St.	67,30



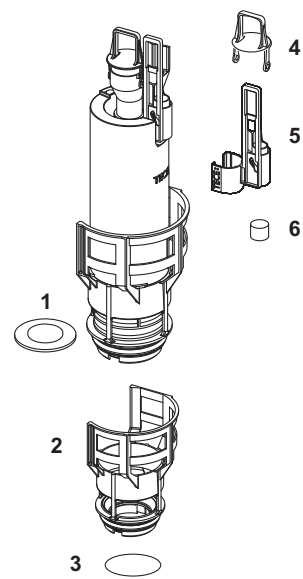
TECElux WC-Glasplatte für Dusch-WC (Duravit etc.)

Pos.	Best.-Nr.	Bezeichnung		LE 1	€/St.
1	9820291	Glasschutzkappen	3/20.0920.0030	1 St.	6,00
2	9820351	Schallschutzband	3/20.0920.0030	1 St.	13,50
3	9880036	Wasseranschluss für Dusch-WC	3/20.0900.0060	1 St.	67,30
4	9820425	Panzerschlauch für TECE-Dusch-WCs	3/20.0920.0030	1 St.	44,00



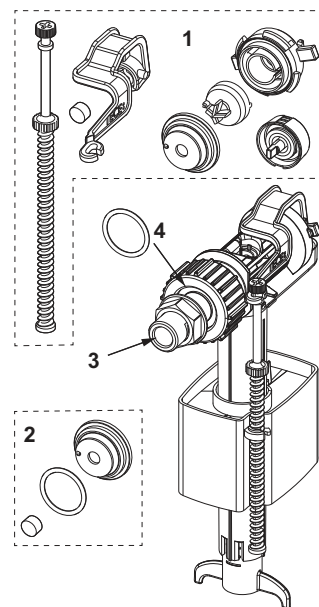
9820223 – TECE-Ablaufventil A 2

Pos.	Best.-Nr.	Bezeichnung		LE 1	€/St.
1	9820233	Fußdichtung (Ablaufventil)	3/20.0905.0070	1 St.	4,50
2	9820231	Ventilsitz mit Standarddrossel (ø 36 mm)	3/20.0905.0070	1 St.	25,30
3	9820005	O-Ring (Ventilsitz)	3/20.0905.0070	1 St.	2,93
4	9820222	Zugöse	3/20.0905.0070	1 St.	9,30
5	9820229	Zugstange für elektrische Betätigung	3/20.0905.0070	1 St.	12,80
6	9820420	Zusatzgewicht kleine Zugstange	3/20.0905.0070	1 St.	8,90



9820353 – TECE-Füllventil F 10 Universal

Pos.	Best.-Nr.	Bezeichnung		LE 1	€/St.
1	9820382	Füllventil F 10 Ventilhebelset	3/20.0905.0070	1 St.	12,70
2	9820383	Füllventil F 10 Dichtungsset	3/20.0905.0070	1 St.	6,35
3	9820398	Füllventil F 10 Gewindeanschluss 3/8"	3/20.0905.0050	1 St.	10,40
4	9820587	Füllventil F 10 O-Ring M 30 Wasseranschluss	3/20.0905.0070	1 St.	5,40

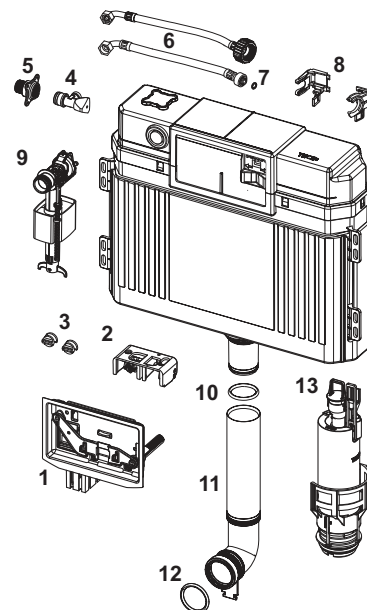


TECElux – Ersatzteile

TECElux

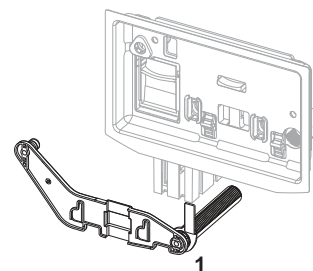
TECE Uni-Spülkasten für TECElux Module

Pos.	Best.-Nr.	Bezeichnung	LE 1	€/St.
1	9240951	Einwurfschacht II für Reinigungstabs	3/20.0904.0120 1 St.	82,00
2	9820016	Betätigungsbock	3/20.0905.0070 1 St.	18,70
3	9820191	Klemmschrauben	3/20.0905.0070 1 St.	32,10
4	9820013	Eckventil	3/20.0905.0070 1 St.	15,40
5	9820012	Spülkastenanschluss	3/20.0905.0070 1 St.	27,70
6	9820026	Panzerschlauch 3/8" (bis 2019)	3/20.0905.0070 1 St.	22,30
	9820374	Panzerschlauch M 30 (ab 2020)	3/20.0905.0070 1 St.	32,10
7	9820025	O-Ring	3/20.0905.0070 1 St.	0,47
8	9820372	Füllventilhalter für Uni-Spülkasten (17 mm, 3/8", bis 2019)	3/20.0905.0070 1 St.	9,25
	9820373	Füllventilhalter für Uni-Spülkasten (27 mm, M 30, ab 2020)	3/20.0905.0070 1 St.	12,40
9	9820353	Füllventil F 10 Universal	3/20.0905.0070 1 St.	47,40
10	9820014	O-Ring	3/20.0905.0070 1 St.	2,79
11	9820011	Spülrohr mit O-Ring, Länge 269 mm, Trockenbau	3/20.0905.0070 1 St.	24,70
12	9820015	Spülrohrdichtung	3/20.0905.0070 1 St.	3,39
13	9820223	Ablaufventil A 2	3/20.0905.0070 1 St.	78,70



9240951 – TECE-Einwurfschacht II für Reinigungstabs (TECElux Mini, TECEsquare Glas, TECEvelvet, TECEloop und TECEnow)

Pos.	Best.-Nr.	Bezeichnung	LE 1	€/St.
1	9820688	Führungsstangen für Einwurfschacht II	3/20.0904.0110 1 St.	17,40



TECE-Wasseranschluss für Dusch-WC

Austausch-Panzerschlauch mit integriertem T-Stück für Uni-Spülkästen, inklusive 3/8" Kunststoffadapter für Füllventil F 10.



20.0900.0060

Best.-Nr.	LE 1	€/St.
9880036	1 St.	67,30

Sanitärsysteme

BETÄTIGUNGSPLATTEN

Betätigungen



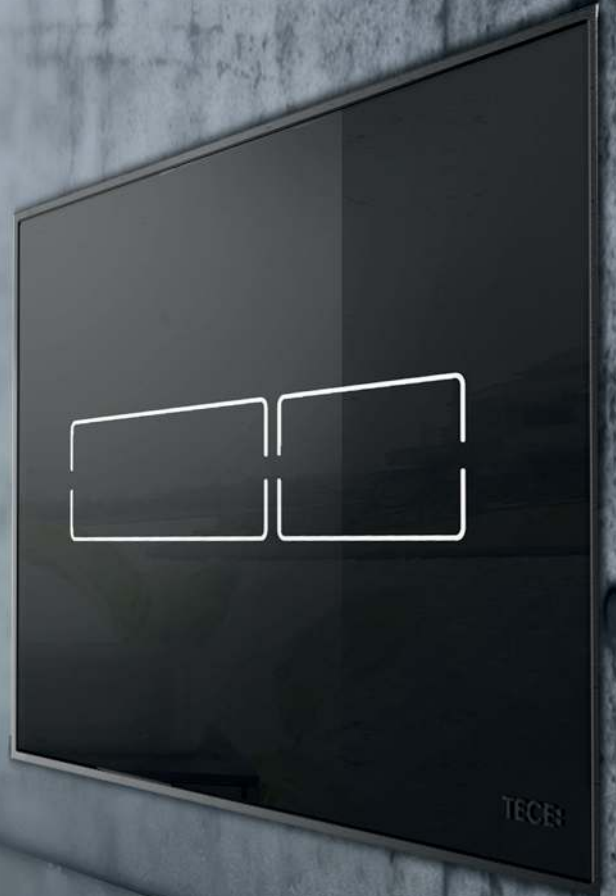


	Seite
WC-Betätigung	59
Urinal-Betätigung	95

Sanitärsysteme

WC-BETÄTIGUNGS- PLATTEN

Betätigungen



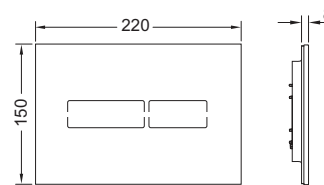


	Seite
TECElux Mini	62
TECEsquare	64
TECEvelvet	67
TECEloop	69
TECEsolid	73
TECEsolid – Elektronische Spülsysteme	75
TECEplanus – Elektronische Spülsysteme	78
TECEnow	81
TECEflushpoint	83
Zubehör	85
Ersatzteile	87

WC-Betätigung – TECElux Mini

TECElux Mini WC-Betätigungsplatte mit elektronischer berührungsloser Auslösung

Elektronische Betätigungsplatte mit berührungsloser Auslösung für TECE-Spülkästen mit Betätigung von vorne und Betätigungshöhe von ca. 1 m (Mitte Betätigungsplatte). Flache Glasbetätigung inklusive Befestigungsmaterial und Auslösemotor für Zweimengenspülung. Geeignet für die flächenbündige Montage. Kompatibel mit Einwurfschacht für Reinigungstabs. Abmessungen (B x H x T): 220 x 150 x 8 mm



Funktion der Elektronik:

Der Sensor erkennt, wenn sich eine Person dem WC nähert und lässt erst dann die Spültasten aufleuchten. Die Auslösung der Spülung erfolgt berührungslos oder auch durch eine Berührung des Tastenfeldes. Durch eine Programmierung mit der TECElux Mini Programmier-Fernbedienung (Best.-Nr. 9240971) kann die Elektronik an individuelle Ansprüche angepasst werden.

Programmierbare Funktionen (mit Programmier-Fernbedienung):

- Erkennungsbereich des Sensors
- Hygienespülung
- Aktivierungszeit
- Sicherheitsspülung
- Beleuchtungshelligkeit des Displays

Bitte separat bestellen:

- TECE-Trafo für WC-Elektroniken inklusive Anschlusskabel (Best.-Nr. 9810012)
- WC-Einbaurahmen für flächenbündige Montage
- Programmier-Fernbedienung (Best.-Nr. 9240971)

Hinweis:

- Für TECElux Mini ist ein Stromanschluss erforderlich.
- Nicht kompatibel mit WC-Modulen der Bauhöhen 980, 820 und 750 mm.
- Nicht kompatibel mit dem TOTO Washlet RX und SX.

20.0904.0250

Farbe	Ausstellungsmuster	Best.-Nr.	LE 1	€/St.
Glas weiß glänzend	Ja	9240960	1 St.	713,80
Glas schwarz glänzend	Ja	9240961	1 St.	793,60

Informationen zu Ausstellungsmustern finden Sie im Kapitel "Ausstellungsmuster".

TECE-Trafo für WC-Elektroniken inklusive Anschlusskabel

Trafo für den elektrischen Anschluss der TECElux Mini sowie der TECESolid WC-Elektronik (Installationshöhe ca. 1 m Mitte Betätigungsplatte). Ein Trafo pro Betätigungsplatte anschließbar. Zur Montage in eine Unterputzdose mit Durchmesser 60 mm und Tiefe 63 mm, elektrische Anschlussspannung 230 V (100-240 V, 50-60 Hz), Ausgang 12 V DC, Kabellänge 5 m.



20.0904.0120

Best.-Nr.	LE 1	€/St.
9810012	1 St.	133,30

TECElux Mini Diebstahlsicherung

Verdeckte Verschraubung zur Diebstahlsicherung des TECElux Mini.



20.0904.0120

Best.-Nr.	LE 1	€/St.
9820354	1 St.	26,00

TECElux Mini Programmier-Fernbedienung

Fernbedienung zur Programmierung der TECElux Mini Elektronik. Programmierbare Funktionen: Erkennungsbereich, Hygienespülung, Aktivierungszeit, Sicherheitsspülung und Beleuchtungshelligkeit des Displays.

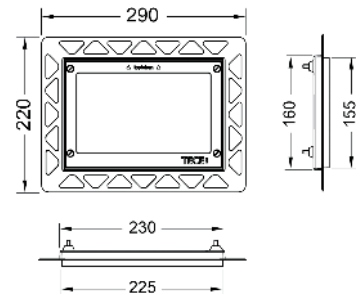


20.0904.0120

Best.-Nr.	LE 1	LE 2	€/St.
9240971	1 St.	30 St.	43,70

TECE-WC-Einbaurahmen für flächenbündige Montage

Einbauset für flächenbündige Montage der WC-Betätigungsplatten TECEloop Glas, TECEloop Kunststoff, TECEvelvet, TECEsquare Glas, TECEsquare II Glas, TECElux Mini sowie TECEnow. Tiefenverstellbarer Fliesenrahmen für Wandbeläge von 5-18 mm (mit Verstellbolzen von 18-33 mm - Best.-Nr. 9820181), inklusive Demontagewerkzeug für Betätigungsplatte.



Einbaurahmen für die Rohbaumontage erforderlich!

Achtung:

Für WC-Trockenbau-Module geeignet, in Verbindung mit dem TECEbox Rohbauschutz (Best.-Nr. 9030029) auch für Nassbau. Um eine saubere Kante zu erhalten, verwenden Sie bitte einen Wasserschneider zur Bearbeitung des Fliesenausschnitts.

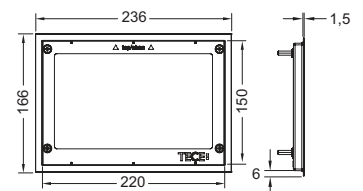
20.0904.0120

Farbe	Ausstellungsmuster	Best.-Nr.	LE 1	LE 2	€/St.
Weiß	Ja	9240646	1 St.	20 St.	122,90
Schwarz	Ja	9240647	1 St.	20 St.	122,90
Chrom glänzend	Ja	9240649	1 St.	20 St.	185,70
vergoldet	—	9240648	1 St.	20 St.	522,10
Metall glänzend	—	9240644	1 St.	20 St.	205,40

Informationen zu Ausstellungsmustern finden Sie im Kapitel "Ausstellungsmuster".

TECE-WC-Abdeckrahmen für WC-Einbaurahmen

Metall-Abdeckrahmen zur Kombination mit dem WC-Einbaurahmen. Zur Abdeckung von unsauberen Fliesenkanten. Tiefenverstellbarer Abdeckrahmen für Wandbeläge von 5-18 mm (mit Verstellbolzen von 18-33 mm - Best.-Nr. 9820181).

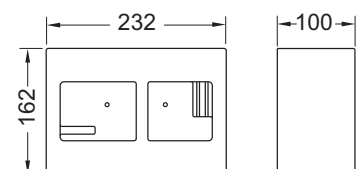


20.0904.0120

Farbe	Best.-Nr.	LE 1	LE 2	LE 3	€/St.
glänzend	9240645	1 St.	10 St.	320 St.	221,20
gebürstet	9240643	1 St.	10 St.	320 St.	221,20

TECEbox Rohbauschutz für flächenbündigen Einbau

Vergrößerter Rohbauschutz für den Nassbau zur Vorbereitung der Montage des Einbaurahmens für WC-Betätigungsplatten, geeignet für die Verwendung mit allen TECEbox WC-Modulen.



Wandaufbau mindestens 30 mm!

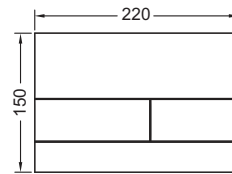
20.0903.0050

Best.-Nr.	LE 1	€/St.
9030029	1 St.	25,50

WC-Betätigung – TECEsquare

TECEsquare II Metall WC-Betätigungsplatte für Zweimengentechnik, mit farbiger Oberfläche

Betätigungsplatte für TECE-Spülkästen zur Betätigung von vorne oder von oben. Extraflache Metallbetätigung mit farbiger Beschichtung und zwei gefederten Betätigungswippen. Inklusive Betätigungsstangen, Befestigungsmaterial und Demontagewerkzeug. Kompatibel mit Einwurfschacht für Reinigungstabs.



Die Oberflächen sind farblich abgestimmt auf die TECEdrainprofile Duschprofile.

Abmessungen (B x H x T): 220 x 150 x 3 mm

Hinweis:

Mindestwandaufbau 30 mm im Nassbau beachten!

20.0904.0071

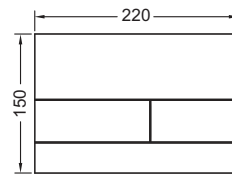
Farbe	Ausstellungsmuster	Best.-Nr.	LE 1	LE 2	€/St.
Chrom schwarz gebürstet (mit Anti-Fingerprint)	Ja	9240846	1 St.	10 St.	743,80
Gold Optik gebürstet (mit Anti-Fingerprint)	—	9240847	1 St.	10 St.	743,80
Gold Optik glänzend	Ja	9240839	1 St.	10 St.	743,80
Rotgold gebürstet (mit Anti-Fingerprint)	—	9240848	1 St.	10 St.	743,80
Nickel gebürstet (mit Anti-Fingerprint)	—	9240843	1 St.	10 St.	743,80
Rusted steel	Ja	9240845	1 St.	10 St.	743,80

Informationen zu Ausstellungsmustern finden Sie im Kapitel "Ausstellungsmuster".

TECEsquare II Metall WC-Betätigungsplatte für Zweimengentechnik

Betätigungsplatte für TECE-Spülkästen zur Betätigung von vorne oder von oben. Extraflache Metallbetätigung mit zwei gefederten Betätigungswippen. Inklusive Betätigungsstangen, Befestigungsmaterial und Demontagewerkzeug. Kompatibel mit Einwurfschacht für Reinigungstabs.

Abmessungen (B x H x T): 220 x 150 x 3 mm



Hinweis:

Mindestwandaufbau 30 mm im Nassbau beachten!

20.0904.0070

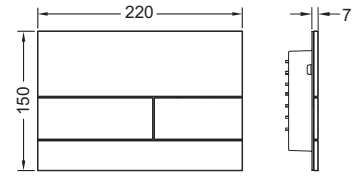
Farbe	Ausstellungsmuster	Best.-Nr.	LE 1	LE 2	€/St.
Edelstahl gebürstet (mit Anti-Fingerprint)	Ja	9240830	1 St.	10 St.	596,40
Chrom glänzend	Ja	9240831	1 St.	10 St.	651,60
Weiß glänzend	Ja	9240832	1 St.	10 St.	596,40
Weiß matt	Ja	9240834	1 St.	10 St.	596,40
Schwarz matt	Ja	9240833	1 St.	10 St.	596,40

Informationen zu Ausstellungsmustern finden Sie im Kapitel "Ausstellungsmuster".

TECEsquare II WC-Betätigungsplatte Glas für Zweimengentechnik

Betätigungsplatte für TECE-Spülkästen zur Betätigung von vorne oder von oben. Flache Glasbetätigung mit zwei gefederten Betätigungswippen. Inklusive Betätigungsstangen, Befestigungsmaterial und Demontagewerkzeug. Geeignet für den flächenbündigen Einbau in Verbindung mit dem WC-Einbaurahmen und dem TECE-Distanzrahmen. Kompatibel mit Einwurfschacht für Reinigungstabs.

Abmessungen (B x H x T): 220 x 150 x 7 mm



WC-Einbaurahmen für flächenbündige Montage nicht im Lieferumfang enthalten, bitte separat bestellen!

Hinweis:

Mindestwandaufbau 30 mm im Nassbau beachten!

20.0904.0060

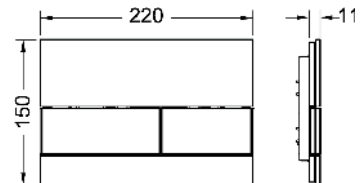
Farbe	Ausstellungsmuster	Best.-Nr.	LE 1	LE 2	€/St.
Glas weiß satiniert	Ja	9240824	1 St.	10 St.	558,70
Glas schwarz satiniert	Ja	9240825	1 St.	10 St.	558,70
Glas signalgrau satiniert	—	9240826	1 St.	10 St.	558,70
Glas sandbeige satiniert	Ja	9240827	1 St.	10 St.	558,70

Informationen zu Ausstellungsmustern finden Sie im Kapitel "Ausstellungsmuster".

TECEsquare WC-Betätigungsplatte Glas für Zweimengentechnik

Betätigungsplatte für TECE-Spülkästen zur Betätigung von vorne oder von oben. Flache Glasbetätigung mit zwei gefederten Betätigungswippen. Geeignet für den flächenbündigen Einbau in Verbindung mit dem WC-Einbaurahmen für flächenbündige Montage (z. B. Best.-Nr. 9240649). Kompatibel mit Einwurfschacht für Reinigungstabs.

Abmessungen (B x H x T): 220 x 150 x 11 mm



WC-Einbaurahmen für flächenbündige Montage nicht im Lieferumfang enthalten, bitte separat bestellen!

20.0904.0060

Farbe	Ausstellungsmuster	Best.-Nr.	LE 1	LE 2	€/St.
Glas weiß glänzend, Tasten weiß glänzend	Ja	9240800	1 St.	10 St.	254,20
Glas weiß glänzend, Tasten Edelstahl gebürstet (mit Anti-Fingerprint)	Ja	9240801	1 St.	10 St.	379,30
Glas weiß glänzend, Tasten Chrom glänzend	Ja	9240802	1 St.	10 St.	330,60
Glas schwarz glänzend, Tasten schwarz glänzend	Ja	9240809	1 St.	10 St.	331,60
Glas schwarz glänzend, Tasten Edelstahl gebürstet (mit Anti-Fingerprint)	Ja	9240806	1 St.	10 St.	380,50
Glas schwarz glänzend, Tasten Chrom glänzend	Ja	9240807	1 St.	10 St.	331,60

Informationen zu Ausstellungsmustern finden Sie im Kapitel "Ausstellungsmuster".

WC-Betätigung – TECEsquare

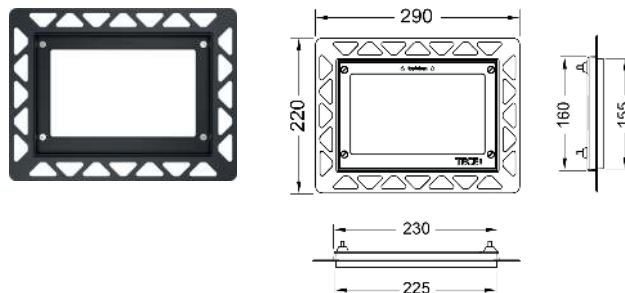
TECE-WC-Einbaurahmen für flächenbündige Montage

Einbauset für flächenbündige Montage der WC-Betätigungsplatten TECEloop Glas, TECEloop Kunststoff, TECEvelvet, TECEsquare Glas, TECEsquare II Glas, TECElux Mini sowie TECEnow. Tiefenverstellbarer Fliesenrahmen für Wandbeläge von 5-18 mm (mit Verstellbolzen von 18-33 mm - Best.-Nr. 9820181), inklusive Demontagewerkzeug für Betätigungsplatte.

Einbaurahmen für die Rohbaumontage erforderlich!

Achtung:

Für WC-Trockenbau-Module geeignet, in Verbindung mit dem TECEbox Rohbauschutz (Best.-Nr. 9030029) auch für Nassbau. Um eine saubere Kante zu erhalten, verwenden Sie bitte einen Wasserschneider zur Bearbeitung des Fliesenausschnitts.



20.0904.0120

Farbe	Ausstellungsmuster	Best.-Nr.	LE 1	LE 2	€/St.
Weiß	Ja	9240646	1 St.	20 St.	122,90
Schwarz	Ja	9240647	1 St.	20 St.	122,90
Chrom glänzend	Ja	9240649	1 St.	20 St.	185,70
vergoldet	—	9240648	1 St.	20 St.	522,10
Metall glänzend	—	9240644	1 St.	20 St.	205,40

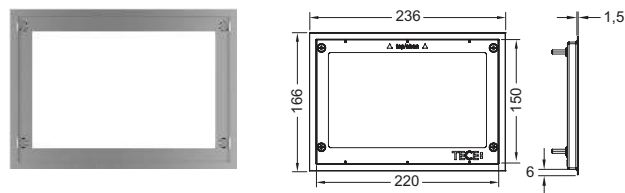
Informationen zu Ausstellungsmustern finden Sie im Kapitel "Ausstellungsmuster".

TECE-WC-Abdeckrahmen für WC-Einbaurahmen

Metall-Abdeckrahmen zur Kombination mit dem WC-Einbaurahmen. Zur Abdeckung von unsauberen Fliesenkanten. Tiefenverstellbarer Abdeckrahmen für Wandbeläge von 5-18 mm (mit Verstellbolzen von 18-33 mm - Best.-Nr. 9820181).

20.0904.0120

Farbe	Best.-Nr.	LE 1	LE 2	LE 3	€/St.
glänzend	9240645	1 St.	10 St.	320 St.	221,20
gebürstet	9240643	1 St.	10 St.	320 St.	221,20



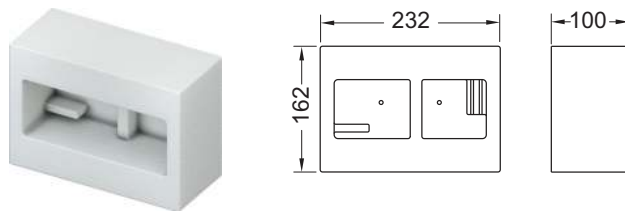
TECEbox Rohbauschutz für flächenbündigen Einbau

Vergrößerter Rohbauschutz für den Nassbau zur Vorbereitung der Montage des Einbaurahmens für WC-Betätigungsplatten, geeignet für die Verwendung mit allen TECEbox WC-Modulen.

Wandaufbau mindestens 30 mm!

20.0903.0050

Best.-Nr.	LE 1	€/St.
9030029	1 St.	25,50



TECEvelvet WC-Betätigungsplatte für Zweimengentechnik

Betätigungsplatte für TECE-Spülkästen zur Betätigung von vorne oder von oben. Sehr flache Betätigungsplatte mit FENIX NTM-Oberfläche (FENIX® by Arpa Industriale). Matte Soft touch Oberfläche mit Anti-Fingerprint. Gummigepuferte Betätigungstasten, inklusive Betätigungsstangen und Befestigungsmaterial. Geeignet für den flächenbündigen Einbau in Verbindung mit dem WC-Einbaurahmen und dem TECE-Distanzrahmen. Kompatibel mit Einwurfschacht für Reinigungstabs.

Abmessungen (B x H x T): 220 x 150 x 5 mm

Design by Konstantin Grcic

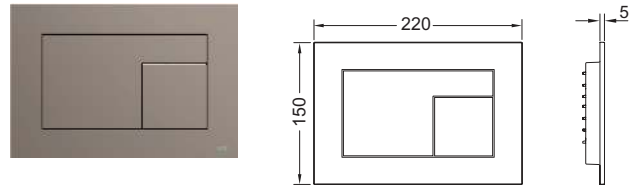
Hinweis:

Mindestwandaufbau 23 mm im Nassbau beachten!

20.0904.0270

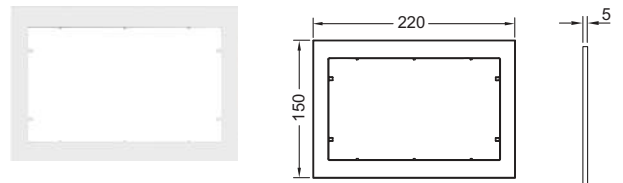
Farbe	passend zu	Ausstellungsmuster	Best.-Nr.	LE 1	LE 2	€/St.
Weiß	FENIX NTM® Bianco Kos	—	9240735	1 St.	10 St.	285,60
Schwarz	FENIX NTM® Nero Ingo	Ja	9240732	1 St.	10 St.	285,60
Beige-Braun	FENIX NTM® Castoro Ottawa	Ja	9240730	1 St.	10 St.	285,60
Greige	FENIX NTM® Beige Arizona	Ja	9240733	1 St.	10 St.	285,60
Anthrazit	FENIX NTM® Grigio Londra	Ja	9240731	1 St.	10 St.	285,60
Steingrau	FENIX NTM® Grigio Efeso	—	9240734	1 St.	10 St.	285,60

Informationen zu Ausstellungsmustern finden Sie im Kapitel "Ausstellungsmuster".



TECE-Distanzrahmen

Verwendung als Distanz-Zwischenrahmen für die Betätigungsplatten TECEnow und TECEloop Kunststoff sowie für die flächenbündige Montage der TECEnow, TECEloop Kunststoff, TECEvelvet und der TECEsquare II Glas. Abmessungen (B x H x T): 220 x 150 x 5 mm



20.0904.0240

Farbe	Best.-Nr.	LE 1	LE 2	€/St.
Weiß	9240410	1 St.	10 St.	32,10
Chrom glänzend	9240411	1 St.	10 St.	46,70
Chrom matt	9240412	1 St.	10 St.	46,70
Schwarz	9240415	1 St.	10 St.	46,70

WC-Betätigung – TECEvelvet

Betätigungen

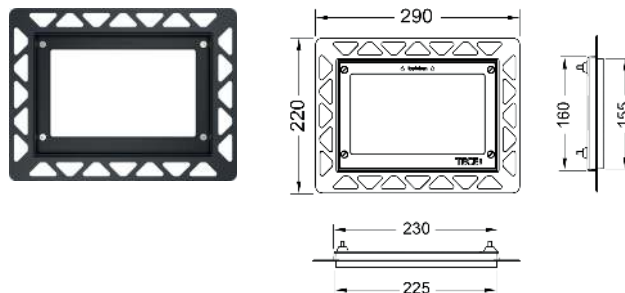
TECE-WC-Einbaurahmen für flächenbündige Montage

Einbauset für flächenbündige Montage der WC-Betätigungsplatten TECEloop Glas, TECEloop Kunststoff, TECEvelvet, TECEsquare Glas, TECEsquare II Glas, TECElux Mini sowie TECEnow. Tiefenverstellbarer Fliesenrahmen für Wandbeläge von 5-18 mm (mit Verstellbolzen von 18-33 mm - Best.-Nr. 9820181), inklusive Demontagewerkzeug für Betätigungsplatte.

Einbaurahmen für die Rohbaumontage erforderlich!

Achtung:

Für WC-Trockenbau-Module geeignet, in Verbindung mit dem TECEbox Rohbauschutz (Best.-Nr. 9030029) auch für Nassbau. Um eine saubere Kante zu erhalten, verwenden Sie bitte einen Wasserschneider zur Bearbeitung des Fliesenausschnitts.



20.0904.0120

Farbe	Ausstellungsmuster	Best.-Nr.	LE 1	LE 2	€/St.
Weiß	Ja	9240646	1 St.	20 St.	122,90
Schwarz	Ja	9240647	1 St.	20 St.	122,90
Chrom glänzend	Ja	9240649	1 St.	20 St.	185,70
vergoldet	—	9240648	1 St.	20 St.	522,10
Metall glänzend	—	9240644	1 St.	20 St.	205,40

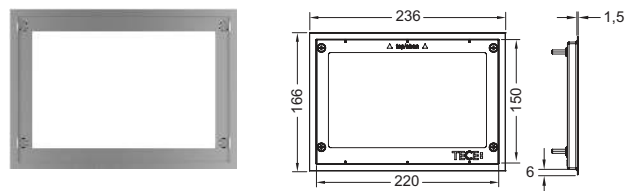
Informationen zu Ausstellungsmustern finden Sie im Kapitel "Ausstellungsmuster".

TECE-WC-Abdeckrahmen für WC-Einbaurahmen

Metall-Abdeckrahmen zur Kombination mit dem WC-Einbaurahmen. Zur Abdeckung von unsauberen Fliesenkanten. Tiefenverstellbarer Abdeckrahmen für Wandbeläge von 5-18 mm (mit Verstellbolzen von 18-33 mm - Best.-Nr. 9820181).

20.0904.0120

Farbe	Best.-Nr.	LE 1	LE 2	LE 3	€/St.
glänzend	9240645	1 St.	10 St.	320 St.	221,20
gebürstet	9240643	1 St.	10 St.	320 St.	221,20



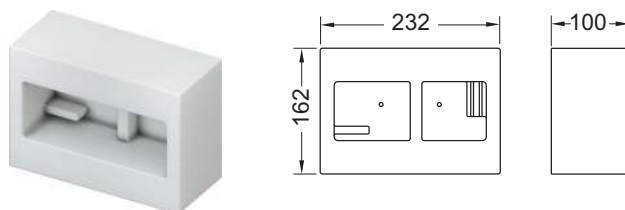
TECEbox Rohbauschutz für flächenbündigen Einbau

Vergrößerter Rohbauschutz für den Nassbau zur Vorbereitung der Montage des Einbaurahmens für WC-Betätigungsplatten, geeignet für die Verwendung mit allen TECEbox WC-Modulen.

Wandaufbau mindestens 30 mm!

20.0903.0050

Best.-Nr.	LE 1	€/St.
9030029	1 St.	25,50



TECEloop Baukasten

Mit dem TECEloop Baukasten können Blende und Tasten individuell kombiniert werden. Durch eine Auswahl von Blendenfarben sowie verschiedenen Tastenfarben ergibt sich eine Vielzahl von Kombinationsmöglichkeiten.

In Verbindung mit dem Einbaurahmen für WC-Betätigungsplatten für den flächenbündigen Einbau geeignet.

Baukasten besteht aus:

- Betätigungseinheit mit Tasten für TECEloop WC-Betätigungsplatte
- Blende für TECEloop WC-Betätigungsplatte

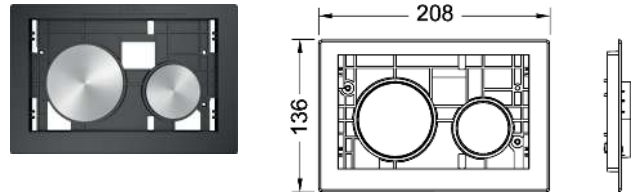
Kompatibel mit Einwurfschacht für Reinigungstabs.



TECEloop Betätigungseinheit für WC-Betätigungsplatte

Betätigungseinheit mit Tasten für TECEloop Betätigungsplatten zur Betätigung von vorne oder von oben, zur Kombination mit der Blende aus dem TECEloop Baukasten.

Blende nicht im Lieferumfang enthalten.



20.0904.0050

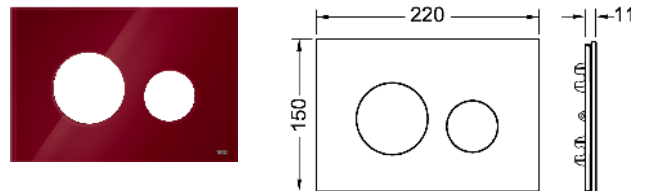
Farbe	Ausstellungsmuster	Best.-Nr.	LE 1	LE 2	€/St.
Tasten weiß glänzend	Ja	9240663	1 St.	10 St.	83,90
Tasten weiß matt	—	9240618	1 St.	10 St.	118,80
Tasten weiß antibac	—	9240664	1 St.	10 St.	102,60
Tasten Chrom glänzend	Ja	9240666	1 St.	10 St.	114,60
Tasten Chrom matt	Ja	9240665	1 St.	10 St.	114,60
Tasten schwarz glänzend	—	9240667	1 St.	10 St.	114,60
Tasten schwarz matt	Ja	9240619	1 St.	10 St.	118,80
Tasten Edelstahloptik rundgebürstet (mit Anti-Fingerprint)	Ja	9240669	1 St.	10 St.	141,20
Tasten gold	—	9240668	1 St.	10 St.	295,50

Informationen zu Ausstellungsmustern finden Sie im Kapitel "Ausstellungsmuster".

TECEloop Blende für WC-Betätigungsplatte

Blende für TECEloop Betätigungsplatten zur Betätigung von vorne oder von oben, zur Kombination mit der Betätigungseinheit aus dem TECEloop Baukasten.

Betätigungseinheit nicht im Lieferumfang enthalten.



20.0904.0050

Farbe	Ausstellungsmuster	passend zu	Best.-Nr.	LE 1	LE 2	€/St.
Glas weiß glänzend	Ja	-	9240671	1 St.	10 St.	288,40
Glas schwarz glänzend	Ja	Alape/Emco	9240674	1 St.	10 St.	288,40
Glas kaffeebraun glänzend	Ja	-	9240678	1 St.	10 St.	352,80
Glas rubinrot glänzend	Ja	Alape	9240679	1 St.	10 St.	352,80
Glas abendblau glänzend	Ja	-	9240615	1 St.	10 St.	352,80
Glas titan glänzend	—	-	9240616	1 St.	10 St.	352,80
Glas lichtbeige glänzend	—	-	9240617	1 St.	10 St.	352,80
Holz Eiche	Ja	-	9240612*	1 St.	10 St.	437,10
Marmor weiß	Ja	-	9240613*	1 St.	10 St.	437,10
Beton hell	Ja	-	9240614*	1 St.	10 St.	437,10
Steinplatte Schiefer	Ja	-	9240675*	1 St.	10 St.	437,10

Informationen zu Ausstellungsmustern finden Sie im Kapitel "Ausstellungsmuster".

WC-Betätigung – TECEloop

TECEloop Blendenträger für WC-Betätigungsplatte, befliesbar

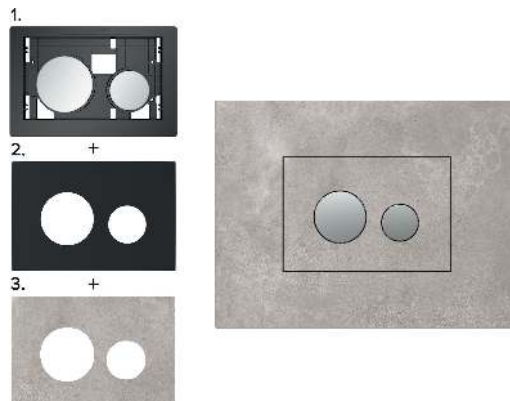
Blendenträger für TECEloop Betätigungsplatten zur Betätigung von vorne oder von oben, Oberfläche befliesbar. Zur Kombination mit der Betätigungseinheit aus dem TECEloop Baukasten. Geeignet für den flächenbündigen Einbau in Verbindung mit dem WC-Einbaurahmen (z. B. 9240649). Kompatibel mit Einwurfschacht für Reinigungstabs.

Abmessungen (B x H x T): 216 x 145 x 6 mm

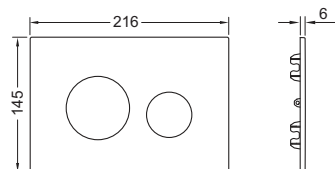
Betätigungseinheit und WC-Einbaurahmen nicht im Lieferumfang enthalten.

Hinweis:

Materialstärke der individuell verwendeten Fliese max. 5 mm.



Betätigungseinheit (1.) + Blendenträger (2.) + Fliese (3.) = geflieste Wand in Verbindung mit dem Einbaurahmen für die flächenbündige Montage



20.0904.0040

Farbe	Best.-Nr.	LE 1	LE 2	€/St.
Schwarz	9240631	1 St.	10 St.	72,10

TECEloop WC-Betätigungsplatte Glas für Zweimengentechnik

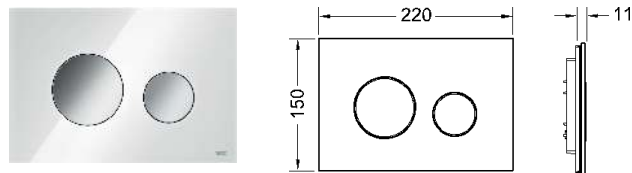
Betätigungsplatte für TECE-Spülkästen zur Betätigung von vorne und von oben. Flache Glasbetätigung mit zwei gefederten Betätigungstasten. Geeignet für den flächenbündigen Einbau in Verbindung mit dem WC-Einbaurahmen (z. B. 9240649). Kompatibel mit Einwurfschacht für Reinigungstabs.

Abmessungen (B x H x T): 220 x 150 x 11 mm

WC-Einbaurahmen nicht im Lieferumfang enthalten.

20.0904.0050

Farbe	Ausstellungsmuster	Best.-Nr.	LE 1	LE 2	€/St.
Glas weiß glänzend, Tasten weiß glänzend	Ja	9240650	1 St.	10 St.	241,40
Glas weiß glänzend, Tasten Chrom matt	Ja	9240659	1 St.	10 St.	320,70
Glas weiß glänzend, Tasten Chrom glänzend	Ja	9240660	1 St.	10 St.	320,70
Glas schwarz glänzend, Tasten weiß glänzend	Ja	9240654	1 St.	10 St.	248,30
Glas schwarz glänzend, Tasten Chrom matt	Ja	9240655	1 St.	10 St.	328,90
Glas schwarz glänzend, Tasten Chrom glänzend	Ja	9240656	1 St.	10 St.	328,90
Glas schwarz glänzend, Tasten schwarz glänzend	Ja	9240657	1 St.	10 St.	328,90

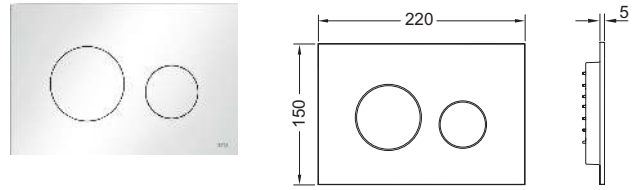


Informationen zu Ausstellungsmustern finden Sie im Kapitel "Ausstellungsmuster".

TECEloop WC-Betätigungsplatte Kunststoff für Zweimengentechnik

Betätigungsplatte für TECE-Spülkästen zur Betätigung von vorne oder von oben. Sehr flache Kunststoff-Betätigungsplatte mit gummigepufferten Betätigungstasten, inklusive Betätigungsstangen und Befestigungsmaterial. Geeignet für den flächenbündigen Einbau in Verbindung mit dem WC-Einbaurahmen und dem TECE-Distanzrahmen. Kompatibel mit Einwurfschacht für Reinigungstabs.

Abmessungen (B x H x T): 220 x 150 x 5 mm



Hinweis:

Mindestwandaufbau 23 mm im Nassbau beachten!

20.0904.0040

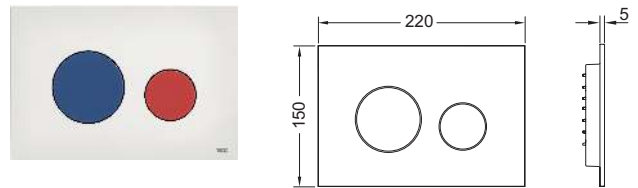
Farbe	Ausstellungsmuster	Best.-Nr.	LE 1	LE 2	€/St.
Weiß glänzend	Ja	9240920	1 St.	10 St.	87,50
Weiß matt	—	9240926	1 St.	10 St.	126,00
Chrom glänzend	—	9240921	1 St.	10 St.	116,50
Chrom matt	Ja	9240922	1 St.	10 St.	116,50
Schwarz glänzend	—	9240924	1 St.	10 St.	116,50
Schwarz matt	Ja	9240925	1 St.	10 St.	126,00
Weiß glänzend, Tasten Chrom glänzend	—	9240927	1 St.	10 St.	116,50

Informationen zu Ausstellungsmustern finden Sie im Kapitel "Ausstellungsmuster".

TECEloop WC-Betätigungsplatte Kunststoff für Zweimengentechnik, "Kids" **NEU**

Betätigungsplatte für TECE-Spülkästen zur Betätigung von vorne oder von oben, mit Taste Vollspülung in Blau und Taste Teilspülung in Rot. Sehr flache Kunststoff-Betätigungsplatte mit gummigepufferten Betätigungstasten, inklusive Betätigungsstangen und Befestigungsmaterial. Geeignet für den flächenbündigen Einbau in Verbindung mit dem WC-Einbaurahmen und dem TECE-Distanzrahmen. Kompatibel mit Einwurfschacht für Reinigungstabs.

Abmessungen (B x H x T): 220 x 150 x 5 mm



Hinweis:

Mindestwandaufbau 23 mm im Nassbau beachten!

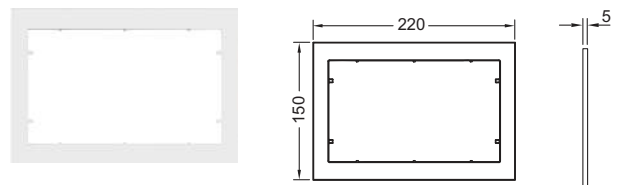
20.0904.0040

Farbe	Best.-Nr.	LE 1	LE 2	€/St.
Weiß glänzend, Tasten rot/blau glänzend	9240939 NEU	1 St.	10 St.	116,50

TECE-Distanzrahmen

Verwendung als Distanz-Zwischenrahmen für die Betätigungsplatten TECEnow und TECEloop Kunststoff sowie für die flächenbündige Montage der TECEnow, TECEloop Kunststoff, TECEvelvet und der TECESquare II Glas.

Abmessungen (B x H x T): 220 x 150 x 5 mm



20.0904.0240

Farbe	Best.-Nr.	LE 1	LE 2	€/St.
Weiß	9240410	1 St.	10 St.	32,10
Chrom glänzend	9240411	1 St.	10 St.	46,70
Chrom matt	9240412	1 St.	10 St.	46,70
Schwarz	9240415	1 St.	10 St.	46,70

WC-Betätigung – TECEloop

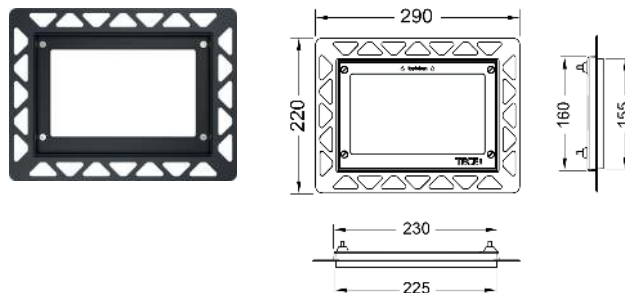
TECE-WC-Einbaurahmen für flächenbündige Montage

Einbauset für flächenbündige Montage der WC-Betätigungsplatten TECEloop Glas, TECEloop Kunststoff, TECEvelvet, TECEsquare Glas, TECEsquare II Glas, TECElux Mini sowie TECEnow. Tiefenverstellbarer Fliesenrahmen für Wandbeläge von 5-18 mm (mit Verstellbolzen von 18-33 mm - Best.-Nr. 9820181), inklusive Demontagewerkzeug für Betätigungsplatte.

Einbaurahmen für die Rohbaumontage erforderlich!

Achtung:

Für WC-Trockenbau-Module geeignet, in Verbindung mit dem TECEbox Rohbauschutz (Best.-Nr. 9030029) auch für Nassbau. Um eine saubere Kante zu erhalten, verwenden Sie bitte einen Wasserschneider zur Bearbeitung des Fliesenausschnitts.



20.0904.0120

Farbe	Ausstellungsmuster	Best.-Nr.	LE 1	LE 2	€/St.
Weiß	Ja	9240646	1 St.	20 St.	122,90
Schwarz	Ja	9240647	1 St.	20 St.	122,90
Chrom glänzend	Ja	9240649	1 St.	20 St.	185,70
vergoldet	—	9240648	1 St.	20 St.	522,10
Metall glänzend	—	9240644	1 St.	20 St.	205,40

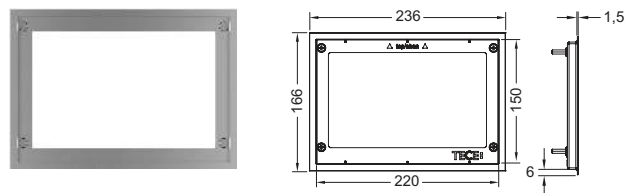
Informationen zu Ausstellungsmustern finden Sie im Kapitel "Ausstellungsmuster".

TECE-WC-Abdeckrahmen für WC-Einbaurahmen

Metall-Abdeckrahmen zur Kombination mit dem WC-Einbaurahmen. Zur Abdeckung von unsauberen Fliesenkanten. Tiefenverstellbarer Abdeckrahmen für Wandbeläge von 5-18 mm (mit Verstellbolzen von 18-33 mm - Best.-Nr. 9820181).

20.0904.0120

Farbe	Best.-Nr.	LE 1	LE 2	LE 3	€/St.
glänzend	9240645	1 St.	10 St.	320 St.	221,20
gebürstet	9240643	1 St.	10 St.	320 St.	221,20



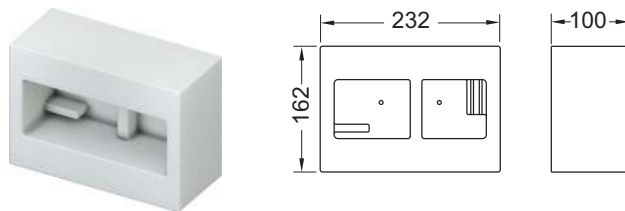
TECEbox Rohbauschutz für flächenbündigen Einbau

Vergrößerter Rohbauschutz für den Nassbau zur Vorbereitung der Montage des Einbaurahmens für WC-Betätigungsplatten, geeignet für die Verwendung mit allen TECEbox WC-Modulen.

Wandaufbau mindestens 30 mm!

20.0903.0050

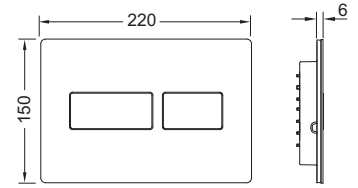
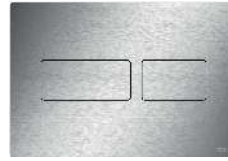
Best.-Nr.	LE 1	€/St.
9030029	1 St.	25,50



TECEsolid WC-Betätigungsplatte für Zweimengentechnik

Betätigungsplatte für TECE-Spülkästen zur Betätigung von vorne und von oben. Sehr flache Edelstahl-Betätigungsplatte mit gummigepufferten Betätigungstasten, inklusive Betätigungsstangen und Befestigungsmaterial. Betätigungsplatte verdeckt verschraubbar. Kompatibel mit Einwurfschacht für Reinigungstabs.

Abmessungen (B x H x T): 220 x 150 x 6 mm



Hinweis:

Mindestwandaufbau 26 mm im Nassbau beachten!

20.0904.0100

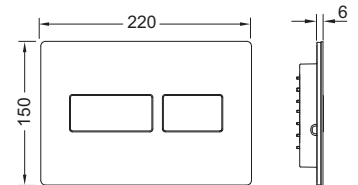
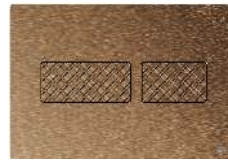
Farbe	Ausstellungsmuster	Best.-Nr.	LE 1	LE 2	€/St.
Weiß glänzend	Ja	9240432	1 St.	10 St.	200,80
Weiß matt	—	9240433	1 St.	10 St.	200,80
Edelstahl gebürstet	—	9240430	1 St.	10 St.	177,60
Edelstahl gebürstet (mit Anti-Fingerprint)	Ja	9240434	1 St.	10 St.	254,70
Chrom glänzend	Ja	9240431	1 St.	10 St.	200,80
Schwarz matt	—	9240416	1 St.	10 St.	200,80

Informationen zu Ausstellungsmustern finden Sie im Kapitel "Ausstellungsmuster".

TECEsolid WC-Betätigungsplatte für Zweimengentechnik, mit strukturierter Oberfläche

Betätigungsplatte mit strukturierter Oberfläche für TECE-Spülkästen zur Betätigung von vorne und von oben. Sehr flache Edelstahl-Betätigungsplatte mit gummigepufferten Betätigungstasten, inklusive Betätigungsstangen und Befestigungsmaterial. Betätigungsplatte verdeckt verschraubbar. Kompatibel mit Einwurfschacht für Reinigungstabs.

Abmessungen (B x H x T): 220 x 150 x 6 mm



Hinweis:

Mindestwandaufbau 26 mm im Nassbau beachten!

20.0904.0100

Farbe	Ausstellungsmuster	Best.-Nr.	LE 1	LE 2	€/St.
Bronze gebürstet mit Rautenstruktur	—	9240435	1 St.	10 St.	356,60
Messing gebürstet mit Rautenstruktur	Ja	9240436	1 St.	10 St.	356,60
Nickel gebürstet mit Linienstruktur	—	9240437	1 St.	10 St.	356,60
Graphit gebürstet mit Linienstruktur	Ja	9240438	1 St.	10 St.	356,60

Informationen zu Ausstellungsmustern finden Sie im Kapitel "Ausstellungsmuster".

TECEsolid verdeckte Verschraubung

Verdeckte Verschraubung zur Diebstahlsicherung der TECEsolid Betätigungsplatte, inklusive Montagewerkzeug.

20.0904.0100

Best.-Nr.	LE 1	€/St.
9240442	1 St.	14,90



WC-Betätigung – TECEsolid

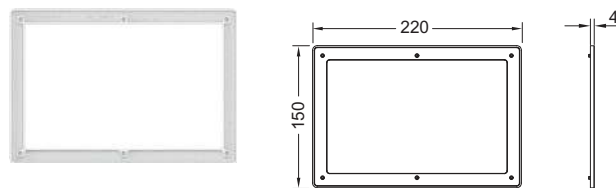
TECEsolid Distanzrahmen

Zur Kombination mit der TECEsolid Betätigungsplatte, Verwendung als Distanz-Zwischenrahmen sowie für die flächenbündige Montage vom Einwurfschacht II und der TECEsquare II Glas.

Abmessungen (B x H x T): 220 x 150 x 4 mm

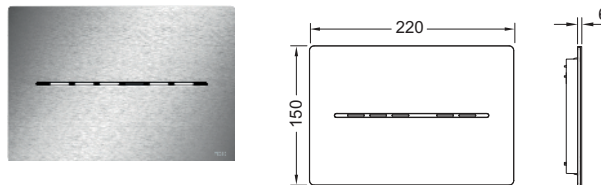
20.0904.0100

Farbe	Best.-Nr.	LE 1	LE 2	€/St.
Weiß	9240440	1 St.	10 St.	29,80
Grau	9240441	1 St.	10 St.	29,80



TECESolid WC-Elektronik mit berührungsloser Auslösung, 6 V-Batterie

Elektronische Betätigungsplatte mit berührungsloser hygienischer Auslösung für TECE-Spülkästen mit Betätigung von vorne und Betätigungshöhe von ca. 1 m (Mitte Betätigungsplatte). Sehr flache Edelstahl-Betätigungsplatte inklusive Befestigungsmaterial, wasserdichtem Batteriefach zum Einbau in den Spülkasten (mit vier Batterien Typ Mono/D/LR 20) und Auslösemotor für Ein- oder Zweimengenspülung. Kompatibel mit Einwurfschacht für Reinigungstabs. Abmessungen (B x H x T): 220 x 150 x 6 mm



Funktion der Elektronik:

Der Sensor erkennt, wenn sich eine Person dem WC nähert und lässt erst dann die Spültasten aufleuchten. Die Auslösung der Spülung erfolgt berührungslos oder auch durch eine Berührung des Tastenfeldes. Durch eine App-Programmierung kann die TECESolid WC-Elektronik an individuelle Ansprüche angepasst werden.

Programmierbare Funktionen (via Bluetooth-Schnittstelle und App):

- Ein- oder wassersparende Zweimengenspülung
- Erkennungsbereich des Sensors
- Intervall-Hygienespülung
- Aktivierungszeit
- Vorspülung
- automatische Spülauslösung (Sicherheitsspülung)
- Beleuchtungshelligkeit des Displays

Auswerte-/Protokollfunktion via App, Schnittstelle zur Gebäudeleittechnik und zur Fernauslösung über kabelgebundenen Elektrotaster am Stützklappgriff.

Hinweis:

- Mindestwandaufbau 26 mm im Nassbau beachten!
- Nicht kompatibel mit WC-Modulen der Bauhöhen 980, 820 und 750 mm.
- Nicht kompatibel mit den TOTO Washlets RX und SX.

20.0904.0100

Farbe	Ausstellungsmuster	Best.-Nr.	LE 1	€/St.
Chrom glänzend	—	9240461	1 St.	960,40
Weiß glänzend	—	9240462	1 St.	960,40
Weiß matt	—	9240463	1 St.	960,40
Edelstahl gebürstet (mit Anti-Fingerprint)	Ja	9240464	1 St.	1.002,70
Schwarz matt	—	9240465	1 St.	960,40

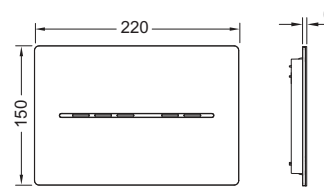
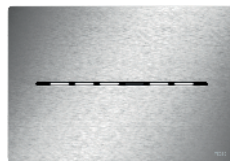
Informationen zu Ausstellungsmustern finden Sie im Kapitel "Ausstellungsmuster".

WC-Betätigung – TECESolid – Elektronische Spülsysteme

TECESolid WC-Elektronik mit berührungsloser Auslösung, 12 V-Netz

Elektronische Betätigungsplatte mit berührungsloser hygienischer Auslösung für TECE-Spülkästen mit Betätigung von vorne und Betätigungshöhe von ca. 1 m (Mitte Betätigungsplatte). Sehr flache Edelstahl-Betätigungsplatte inklusive Befestigungsmaterial und Auslösemotor für Ein- oder Zweimengenspülung. Kompatibel mit Einwurfschacht für Reinigungstabs.

Abmessungen (B x H x T): 220 x 150 x 6 mm



Funktion der Elektronik:

Der Sensor erkennt, wenn sich eine Person dem WC nähert und lässt erst dann die Spültasten aufleuchten. Die Auslösung der Spülung erfolgt berührungslos oder auch durch eine Berührung des Tastenfeldes. Durch eine App-Programmierung kann die TECESolid WC-Elektronik an individuelle Ansprüche angepasst werden.

Programmierbare Funktionen (via Bluetooth-Schnittstelle und App):

- Ein- oder wassersparende Zweimengenspülung
- Erkennungsbereich des Sensors
- Intervall-Hygienespülung
- Aktivierungszeit
- Vorspülung
- automatische Spülauslösung (Sicherheitsspülung)
- Beleuchtungshelligkeit des Displays

Auswerte-/Protokollfunktion via App, Schnittstelle zur Gebäudeleittechnik und zur Fernauslösung über kabelgebundenen Elektrotaster am Stützklappgriff, inklusive 9-Volt-Block Batterie zur Notstromversorgung.

Bitte separat bestellen:

- Für 230/12-V-Anschluss: Trafo inklusive Anschlusskabel (230-V-Anschlussspannung, Best.-Nr. 9810012)

Hinweis:

- Mindestwandaufbau 26 mm im Nassbau beachten!
- Für die TECESolid WC-Elektronik ist ein Stromanschluss erforderlich.
- Nicht kompatibel mit WC-Modulen der Bauhöhen 980, 820 und 750 mm.
- Nicht kompatibel mit den TOTO Washlets RX und SX.

20.0904.0100

Farbe	Ausstellungsmuster	Best.-Nr.	LE 1	€/St.
Chrom glänzend	—	9240451	1 St.	818,90
Weiß glänzend	—	9240452	1 St.	818,90
Weiß matt	—	9240453	1 St.	818,90
Edelstahl gebürstet (mit Anti-Fingerprint)	Ja	9240454	1 St.	861,30
Schwarz matt	—	9240455	1 St.	818,90

Informationen zu Ausstellungsmustern finden Sie im Kapitel "Ausstellungsmuster".

TECESolid WC-Elektronik Diebstahlsicherung

Verdeckte Verschraubung zur Diebstahlsicherung der TECESolid WC-Elektronik.



20.0904.0100

Best.-Nr.	LE 1	€/St.
9240443	1 St.	26,60

TECE-Trafo für WC-Elektroniken inklusive Anschlusskabel

Trafo für den elektrischen Anschluss der TECElux Mini sowie der TECESolid WC-Elektronik (Installationshöhe ca. 1 m Mitte Betätigungsplatte). Ein Trafo pro Betätigungsplatte anschließbar. Zur Montage in eine Unterputzdose mit Durchmesser 60 mm und Tiefe 63 mm, elektrische Anschlussspannung 230 V (100-240 V, 50-60 Hz), Ausgang 12 V DC, Kabellänge 5 m.



20.0904.0120

Best.-Nr.	LE 1	€/St.
9810012	1 St.	133,30

WC-Betätigung – TECEplanus – Elektronische Spülsysteme

Betätigungen

TECEplanus WC-Fernauslösung Funk für Stützklappgriffe, 6 V-Batterie

Für barrierefreies Bauen, zur Fernauslösung von TECE-Spülkästen über Funk-schalter im Stützgriff. Passend für alle TECE-Spülkästen mit Betätigung von vorne und Betätigungshöhe von ca. 1 m. Zusätzliche manuelle Spülauslösung über die Betätigungsplatte möglich (nicht im Lieferumfang enthalten).

Passend für Stützgriffe mit Funkauslösung:

- HEWI Serie LifeSystem Stützgriffe 802.50.., mit Aufrüstsatz HEWI 802.50.060R (rechts) oder HEWI 802.50.060L (links)
- HEWI Serie 801 Stützgriffe 801.50.., mit Aufrüstsatz HEWI 801.50.060
- HEWI Serie 805 Stützgriffe 805.50.., mit Aufrüstsatz HEWI 801.50.060
- KEUCO Plan Care 34903 und 34905 mit Funkauslösung

Bestehend aus:

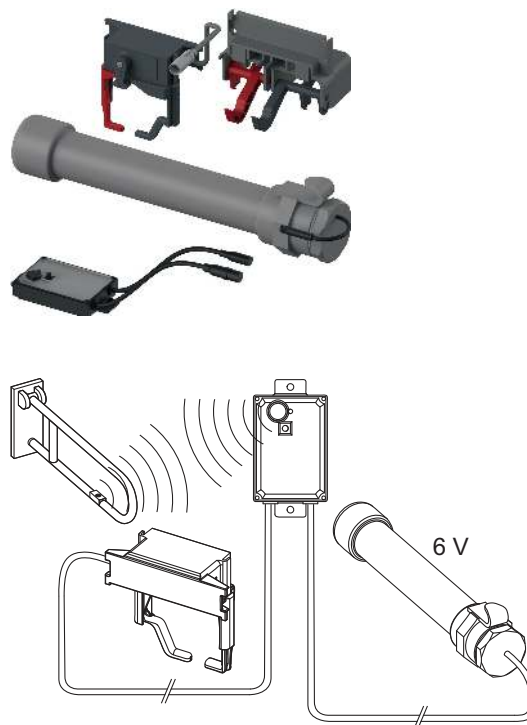
- einstellbare Vollspülmenge 4,5/6/7,5 oder 9 Liter
- wasserdichtes Batteriefach zum Einbau in den Spülkasten
- vier Batterien Typ Mono/D/LR20
- Auslösemotor

Bitte separat bestellen:

- manuelle Betätigungsplatte
- Ein- oder Zweimengen-Betätigungsplatte

20.0904.0030

Best.-Nr.	LE 1	€/St.
9240354	1 St.	1.068,50



TECEplanus WC-Fernauslösung Funk für Stützklappgriffe, 12 V-Netz

Für barrierefreies Bauen, zur Fernauslösung von TECE-Spülkästen über Funk-schalter im Stützgriff. Passend für alle TECE-Spülkästen mit Betätigung von vorne und Betätigungshöhe von ca. 1 m. Zusätzliche manuelle Spülauslösung über die Betätigungsplatte möglich (nicht im Lieferumfang enthalten).

Passend für Stützgriffe mit Funkauslösung:

- HEWI Serie LifeSystem Stützgriffe 802.50.., mit Aufrüstsatz HEWI 802.50.060R (rechts) oder HEWI 802.50.060L (links)
- HEWI Serie 801 Stützgriffe 801.50.., mit Aufrüstsatz HEWI 801.50.060
- HEWI Serie 805 Stützgriffe 805.50.., mit Aufrüstsatz HEWI 801.50.060
- KEUCO Plan Care 34903 und 34905 mit Funkauslösung

Bestehend aus:

- einstellbare Vollspülmenge 4,5/6/7,5 oder 9 Liter
- Stromversorgung über externen Trafo 230/12 V (Trafo nicht im Lieferumfang enthalten).
- Auslösemotor

Bitte separat bestellen:

- Trafo TECEplanus 230/12 V – Best.-Nr. 9810003
- Anschlusskabel TECEplanus 12 V – Best.-Nr. 9810004
- Ein- oder Zweimengen-Betätigungsplatte

20.0904.0030

Best.-Nr.	LE 1	€/St.
9240355	1 St.	1.068,50



TECEplanus WC-Fernauslösung für kabelgebundene Elektrotaster, 6 V-Batterie

Für barrierefreies Bauen, zur Fernauslösung von TECE-Spülkästen über kabelgebundene Elektrotaster im Stützgriff oder an der Wand. Passend für alle TECE-Spülkästen mit Betätigung von vorne und Betätigungshöhe von ca. 1 m. Zusätzliche manuelle Spülauslösung über die Betätigungsplatte möglich (nicht im Lieferumfang enthalten).

Bestehend aus:

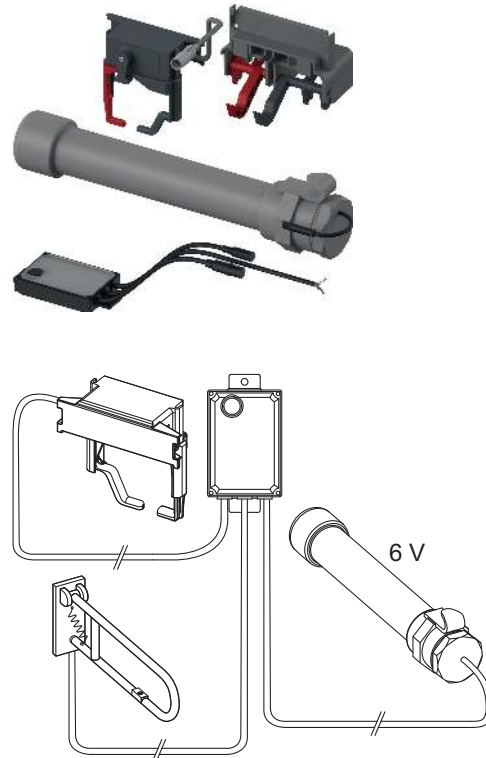
- einstellbare Vollspülmenge 4,5/6/7,5 oder 9 Liter
- wasserdichtes Batteriefach zum Einbau in den Spülkasten
- vier Batterien Typ Mono/D/LR20
- Auslösemotor

Bitte separat bestellen:

- Ein- oder Zweimengen-Betätigungsplatte

20.0904.0030

Best.-Nr.	LE 1	€/St.
9240356	1 St.	747,60



TECEplanus WC-Fernauslösung für kabelgebundene Elektrotaster, 12 V-Netz

Für barrierefreies Bauen, zur Fernauslösung von TECE-Spülkästen über kabelgebundene Elektrotaster im Stützgriff oder an der Wand. Passend für alle TECE-Spülkästen mit Betätigung von vorne und Betätigungshöhe von ca. 1 m. Zusätzliche manuelle Spülauslösung über die Betätigungsplatte möglich (nicht im Lieferumfang enthalten).

Bestehend aus:

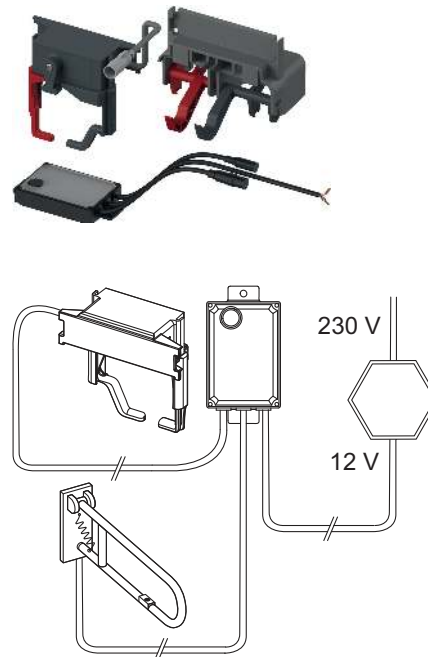
- einstellbare Vollspülmenge 4,5/6/7,5 oder 9 Liter
- Stromversorgung über externen Trafo 230/12 V (Trafo nicht im Lieferumfang enthalten)
- Auslösemotor

Bitte separat bestellen:

- Trafo TECEplanus 230/12 V – Best.-Nr. 9810003
- Anschlusskabel TECEplanus 12 V – Best.-Nr. 9810004
- Ein- oder Zweimengen-Betätigungsplatte

20.0904.0030

Best.-Nr.	LE 1	€/St.
9240357	1 St.	747,60



WC-Betätigung – TECEplanus – Elektronische Spülsysteme

TECEplanus Trafo für 230/12 V-Netzelektronik, WC/Urinal

Zur Montage in Standard UP-Dosen mit ø 60 mm, bis zu 5 Urinal- oder 1 WC-Elektronik anschließbar.

Elektrischer Anschluss: 230 V

Ausgang: 12 V DC

20.0904.0120

Best.-Nr.	LE 1	€/St.
9810003	1 St.	127,00



TECEplanus Anschlusskabel für 12 V-Netzelektronik, WC/Urinal

Zweiadriges Anschlusskabel, Länge 10 m.

20.0904.0120

Best.-Nr.	LE 1	€/St.
9810004	1 St.	49,80



TECEplanus Funktaster

Nachrüsttaster für Stützklappgriffe, passend zur TECE-WC-Funkauslösung.

20.0904.0120

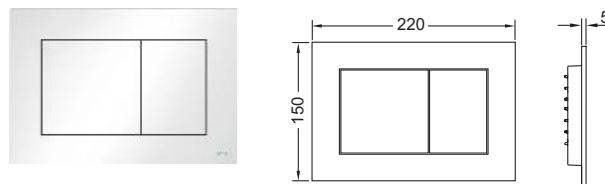
Best.-Nr.	LE 1	€/St.
9240360	1 St.	648,20



TECEnow WC-Betätigungsplatte für Zweimengentechnik

Betätigungsplatte für TECE-Spülkästen zur Betätigung von vorne oder von oben. Sehr flache Kunststoff-Betätigungsplatte mit gummigepufferten Betätigungstasten, inklusive Betätigungsstangen und Befestigungsmaterial. Geeignet für den flächenbündigen Einbau in Verbindung mit dem WC-Einbaurahmen und dem TECE-Distanzrahmen. Kompatibel mit Einwurfschacht für Reinigungstabs.

Abmessungen (B x H x T): 220 x 150 x 5 mm



Hinweis:

Mindestwandaufbau 23 mm im Nassbau beachten!

20.0904.0240

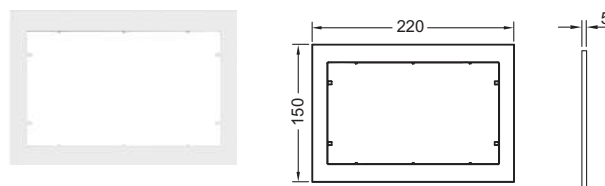
Farbe	Ausstellungsmuster	Best.-Nr.	LE 1	LE 2	€/St.
Weiß glänzend	Ja	9240400	1 St.	10 St.	91,40
Weiß antibakteriell	—	9240405	1 St.	10 St.	108,30
Weiß matt	—	9240417	1 St.	10 St.	132,00
Chrom glänzend	Ja	9240401	1 St.	10 St.	121,70
Chrom matt	Ja	9240402	1 St.	10 St.	121,70
Schwarz glänzend	Ja	9240403	1 St.	10 St.	121,70
Schwarz matt	Ja	9240407	1 St.	10 St.	132,00

Informationen zu Ausstellungsmustern finden Sie im Kapitel "Ausstellungsmuster".

TECE-Distanzrahmen

Verwendung als Distanz-Zwischenrahmen für die Betätigungsplatten TECEnow und TECEloop Kunststoff sowie für die flächenbündige Montage der TECEnow, TECEloop Kunststoff, TECEvelvet und der TECEsquare II Glas.

Abmessungen (B x H x T): 220 x 150 x 5 mm



20.0904.0240

Farbe	Best.-Nr.	LE 1	LE 2	€/St.
Weiß	9240410	1 St.	10 St.	32,10
Chrom glänzend	9240411	1 St.	10 St.	46,70
Chrom matt	9240412	1 St.	10 St.	46,70
Schwarz	9240415	1 St.	10 St.	46,70

TECE-WC-Einbaurahmen für flächenbündige Montage

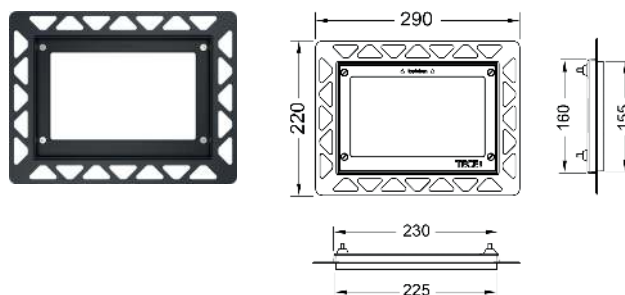
Einbauset für flächenbündige Montage der WC-Betätigungsplatten TECEloop Glas, TECEloop Kunststoff, TECEvelvet, TECEsquare Glas, TECEsquare II Glas, TECElux Mini sowie TECEnow. Tiefenverstellbarer Fliesenrahmen für Wandbeläge von 5-18 mm (mit Verstellbolzen von 18-33 mm - Best.-Nr. 9820181), inklusive Demontagewerkzeug für Betätigungsplatte.

Einbaurahmen für die Rohbaumontage erforderlich!

Achtung:

Für WC-Trockenbau-Module geeignet, in Verbindung mit dem TECEbox Rohbauschutz (Best.-Nr. 9030029) auch für Nassbau.

Um eine saubere Kante zu erhalten, verwenden Sie bitte einen Wasserschneider zur Bearbeitung des Fliesenausschnitts.



20.0904.0120

Farbe	Ausstellungsmuster	Best.-Nr.	LE 1	LE 2	€/St.
Weiß	Ja	9240646	1 St.	20 St.	122,90
Schwarz	Ja	9240647	1 St.	20 St.	122,90
Chrom glänzend	Ja	9240649	1 St.	20 St.	185,70
vergoldet	—	9240648	1 St.	20 St.	522,10
Metall glänzend	—	9240644	1 St.	20 St.	205,40

Informationen zu Ausstellungsmustern finden Sie im Kapitel "Ausstellungsmuster".

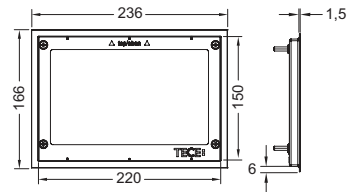
WC-Betätigung - TECEnow

TECE-WC-Abdeckrahmen für WC-Einbaurahmen

Metall-Abdeckrahmen zur Kombination mit dem WC-Einbaurahmen. Zur Abdeckung von unsauberen Fliesenkanten. Tiefenverstellbarer Abdeckrahmen für Wandbeläge von 5-18 mm (mit Verstellbolzen von 18-33 mm - Best.-Nr. 9820181).

20.0904.0120

Farbe	Best.-Nr.	LE 1	LE 2	LE 3	€/St.
glänzend	9240645	1 St.	10 St.	320 St.	221,20
gebürstet	9240643	1 St.	10 St.	320 St.	221,20



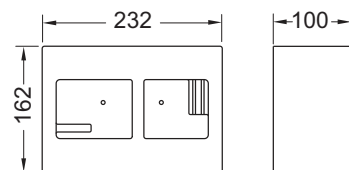
TECEbox Rohbauschutz für flächenbündigen Einbau

Vergrößerter Rohbauschutz für den Nassbau zur Vorbereitung der Montage des Einbaurahmens für WC-Betätigungsplatten, geeignet für die Verwendung mit allen TECEbox WC-Modulen.

Wandaufbau mindestens 30 mm!

20.0903.0050

Best.-Nr.	LE 1	€/St.
9030029	1 St.	25,50



TECEflushpoint pneumatische Fernauslösung für Spülkästen mit Ablaufventil A 2, Rohbauset

Pneumatische Fernauslösung für Uni 750-, Uni- und Base-Spülkästen zur dezentralen Betätigung des Spülkastens in Kombination mit einer manuellen TECE-Betätigungsplatte oder einer Revisionsblende. Zum Einsatz im Massiv- und Trockenbau oder Möbeleinbau.

Bestehend aus: pneumatischem Aktuator für Uni-Spülkasten, Unterputzdose, 2 m Pneumatikschlauch, 2 m Leerrohr, Einbautiefe: 75 mm

Achtung:

Nur in Kombination mit TECEflushpoint pneumatischer Fernauslösung Feinbauset 9240978-9240984 verwendbar (bitte separat bestellen).

20.0904.0280

Best.-Nr.	LE 1	€/St.
9240976	1 St.	52,80



TECEflushpoint pneumatische Fernauslösung für Spülkästen mit Ablaufventil A 5, Rohbauset

Pneumatische Fernauslösung für Compact 320-, Base 320-, Octa II- und Base 8-Spülkästen mit Ablaufventil A 5 zur dezentralen Betätigung des Spülkastens in Kombination mit einer manuellen TECE-Betätigungsplatte oder einer Revisionsblende. Zum Einsatz im Massiv- und Trockenbau oder Möbeleinbau.

Bestehend aus: pneumatischem Aktuator für Spülkasten, Unterputzdose, 2 m Pneumatikschlauch, 2 m Leerrohr, Einbautiefe: 75 mm

Achtung:

Nur in Kombination mit TECEflushpoint pneumatischer Fernauslösung Feinbauset 9240978-9240984 verwendbar (bitte separat bestellen).

20.0904.0280

Best.-Nr.	LE 1	€/St.
9240977	1 St.	52,80



TECEflushpoint pneumatische Fernauslösung für Zweimengentechnik, Feinbauset, mit eckiger Blende

Pneumatische Fernauslösung für TECE-Spülkästen zur dezentralen Betätigung des Spülkastens in Kombination mit einer manuellen TECE-Betätigungsplatte oder einer Revisionsblende. Zum Einsatz im Massiv- und Trockenbau oder Möbeleinbau.

Abmessungen (B x H x T): 95 x 95 x 5 mm

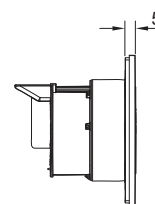
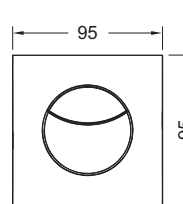
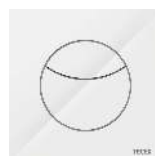
Bestehend aus: sehr flacher Design-Kunststoff-Abdeckplatte in eckiger Ausführung, großer und kleiner Kunststoff-Taste sowie der pneumatischen Betätigungseinheit

Achtung:

Nur in Kombination mit TECEflushpoint pneumatischer Fernauslösung Rohbauset verwendbar (bitte separat bestellen).

20.0904.0280

Farbe	Best.-Nr.	LE 1	€/St.
Weiß glänzend	9240978	1 St.	62,50
Chrom glänzend	9240979	1 St.	72,50
Chrom matt	9240980	1 St.	72,50



WC-Betätigung – TECEflushpoint

TECEflushpoint pneumatische Fernauslösung für Zweimengentechnik, Feinbausset, mit runder Blende

Pneumatische Fernauslösung für TECE-Spülkästen zur dezentralen Betätigung des Spülkastens in Kombination mit einer manuellen TECE-Betätigungsplatte oder einer Revisionsblende. Zum Einsatz im Massiv- und Trockenbau oder Möbeleinbau.

Abmessungen (B x H x T): 95 x 95 x 5 mm

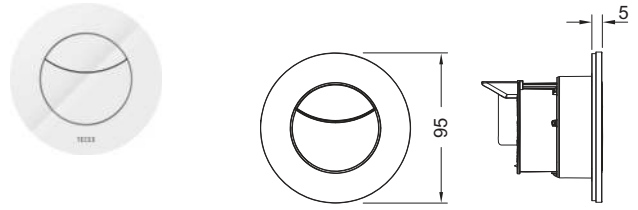
Bestehend aus: sehr flacher Design-Kunststoff-Abdeckplatte in runder Ausführung, großer und kleiner Kunststoff-Taste sowie der pneumatischen Betätigungseinheit

Achtung:

Nur in Kombination mit TECEflushpoint pneumatischer Fernauslösung Rohbausset verwendbar (bitte separat bestellen).

20.0904.0280

Farbe	Best.-Nr.	LE 1	€/St.
Weiß glänzend	9240981	1 St.	62,50
Chrom glänzend	9240982	1 St.	72,50
Chrom matt	9240983	1 St.	72,50



TECEflushpoint pneumatische Fernauslösung für Einmengentechnik, Feinbausset, mit eckiger Blende

Pneumatische Fernauslösung für TECE-Spülkästen zur dezentralen Betätigung des Spülkastens in Kombination mit einer manuellen TECE-Betätigungsplatte oder einer Revisionsblende. Zum Einsatz im Massiv- und Trockenbau oder Möbeleinbau.

Abmessungen (B x H x T): 95 x 95 x 5 mm

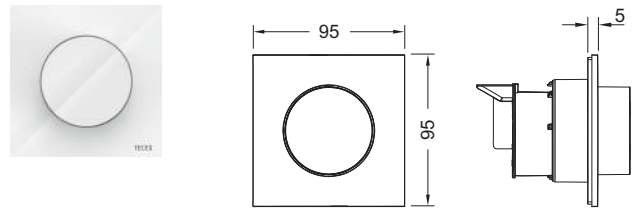
Bestehend aus: sehr flacher Design-Kunststoff-Abdeckplatte in eckiger Ausführung, großer vorstehender Kunststoff-Taste sowie der pneumatischen Betätigungseinheit

Achtung:

Nur in Kombination mit TECEflushpoint pneumatischer Fernauslösung Rohbausset verwendbar (bitte separat bestellen).

20.0904.0280

Farbe	Best.-Nr.	LE 1	€/St.
Weiß glänzend	9240984	1 St.	62,50

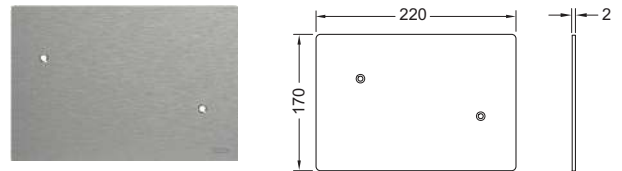


TECEflushpoint Abdeckplatte

Abdeckplatte ohne Spülfunktion mit "easy fit" Befestigungsschrauben, verwendbar in Verbindung mit pneumatischer Fernauslösung, passend für alle TECE-Spülkästen.

20.0904.0280

Farbe	Best.-Nr.	LE 1	€/St.
Edelstahl gebürstet	9240999	1 St.	112,20



TECE-Einwurfschacht II für Reinigungstabs (TECElux Mini, TECEsquare Glas, TECEvelvet, TECEloop und TECEnow)

Zum Einwerfen von WC-Reinigungstabs in Uni- und Base-Spülkästen; in Kombination mit TECElux Mini, TECEsquare Glas, TECEvelvet, TECEloop und TECEnow Betätigungsplatten; zum Einbau von vorne; geeignet für den flächenbündigen Einbau.

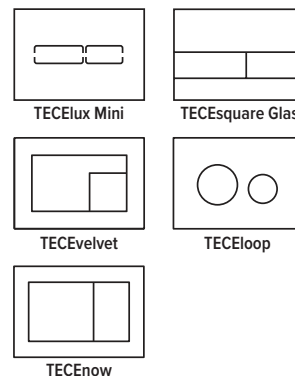
Verwendung im Nassbau ab 22 mm Wandaufbau.
Maximaler Wandaufbau: Trockenbau 79 mm, Nassbau 98 mm

Achtung:

- Die zu verwendenden Reinigungstabs dürfen kein Chlor und keine anderen oxidierenden Bestandteile enthalten.
- Nicht kompatibel mit TECEflushpoint pneumatische Fernauslösung.

20.0904.0120

Best.-Nr.	LE 1	€/St.
9240951	1 St.	82,00



TECE-Einwurfschacht II für Reinigungstabs (TECEsquare II Metall, TECEsquare II Glas und TECEsolid)

Zum Einwerfen von WC-Reinigungstabs in Uni- und Base-Spülkästen; in Kombination mit TECEsquare II Metall, TECEsquare II Glas und TECEsolid Betätigungsplatten; zum Einbau von vorne; geeignet für den flächenbündigen Einbau in Kombination mit der TECEsquare II Glas sowie dem TECEsolid Distanzrahmen.

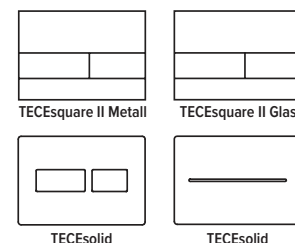
Verwendung im Nassbau ab 32 mm Wandaufbau.
Maximaler Wandaufbau: Trockenbau 89 mm, Nassbau 108 mm

Achtung:

- Die zu verwendenden Reinigungstabs dürfen kein Chlor und keine anderen oxidierenden Bestandteile enthalten.
- Nicht kompatibel mit TECEflushpoint pneumatische Fernauslösung.

20.0904.0120

Best.-Nr.	LE 1	€/St.
9240952	1 St.	82,00



WC-Betätigung – Zubehör

TECE-Verlängerungsset für TECE-WC-Betätigungsplatten

Zur Verlängerung der Befestigungs- und Betätigungsstangen um max. 12 cm.

20.0904.0120

Best.-Nr.	LE 1	€/St.
9820030	1 St.	50,80



TECE-Verlängerungsset für Einbaurahmen flächenbündige Montage

4 Verstellbolzen 18-33 mm inklusive Sicherungsscheibe, für WC-, Urinal- und TECEfilo Einbaurahmen.

20.0904.0120

Best.-Nr.	LE 1	€/St.
9820181	1 St.	29,50



TECE-Befestigungsmaterial und Betätigungsstangen für Betätigungsplattenmontage (2003-2020)

Montageset für die Kombination alter Spülkästen (2003-2020) mit neuen TECE-Betätigungsplatten (ab 2021), sowie alter TECE-Betätigungsplatten (2003-2020) mit neuen Spülkästen (ab 2020).

20.0904.0110

Best.-Nr.	LE 1	LE 2	€/St.
9820692	1 St.	50 St.	22,10



TECE-Ventilsitz mit einstellbarer Spülstromdrossel

Ventilsitz mit einstellbarer Spülstromdrossel für das Ablaufventil A 2 in Uni- und Base-Spülkästen.

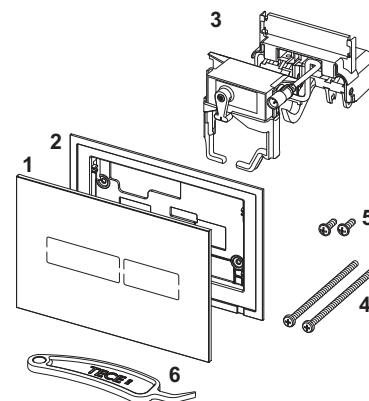
20.0905.0070

Best.-Nr.	LE 1	€/St.
9820670	1 St.	26,80



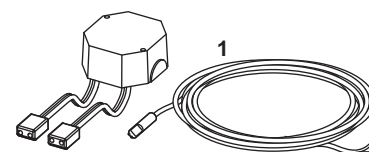
TECElux Mini WC-Betätigungsplatte mit elektronischer berührungsloser Auslösung

Pos.	Best.-Nr.	Bezeichnung		LE 1	€/St.
1	9820369	Abdeckplatte Glas weiß glänzend	3/20.0904.0110	1 St.	478,70
	9820370	Abdeckplatte Glas schwarz glänzend	3/20.0904.0110	1 St.	532,20
2	9820397	Befestigungsrahmen	3/20.0904.0110	1 St.	21,50
3	9820493	Auslösemotor für TECE-Spülkästen	3/20.0904.0110	1 St.	292,50
4	9820497	Befestigungsschrauben "easy fit" (ab 2021)	3/20.0905.0070	1 St.	4,43
5	9820263	Befestigungsschraube (2003-2020)	3/20.0904.0110	1 St.	1,82
6	9820390	Demontage- und Programmierschlüssel	3/20.0904.0110	1 St.	33,40



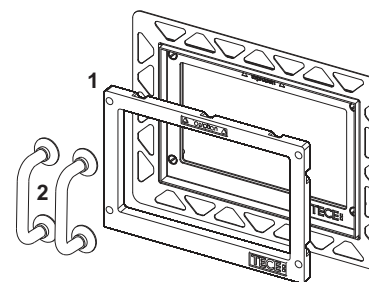
9810012 – TECE-Trafo für WC-Elektroniken inklusive Anschlusskabel

Pos.	Best.-Nr.	Bezeichnung		LE 1	€/St.
1	9820352	Anschlusskabel (5 Meter)	3/20.0904.0120	1 St.	35,00



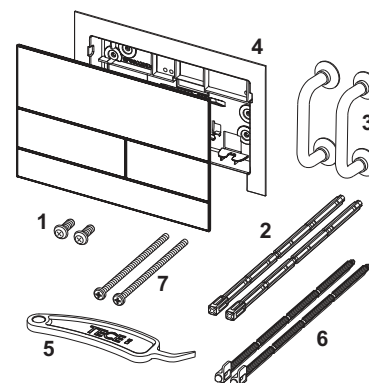
TECE-WC-Einbaurahmen für flächenbündige Montage

Pos.	Best.-Nr.	Bezeichnung		LE 1	€/St.
1	9820196	Stützrahmen WC für flächenbündige Montage	3/20.0904.0110	1 St.	5,15
2	9820180	Bügelgriffe	3/20.0904.0110	1 St.	35,00



TECESquare II Metall WC-Betätigungsplatte für Zweimengentechnik, mit farbiger Oberfläche TECESquare II Metall WC-Betätigungsplatte für Zweimengentechnik

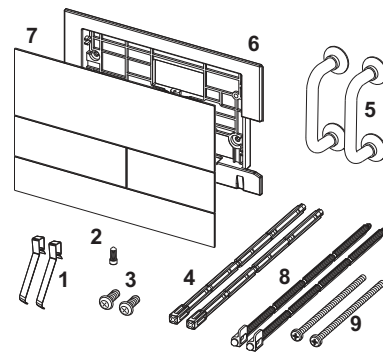
Pos.	Best.-Nr.	Bezeichnung		LE 1	€/St.
1	9820263	Befestigungsschraube (2003-2020)	3/20.0904.0110	1 St.	1,82
2	9820022	Betätigungsstangen (2003-2020)	3/20.0904.0110	1 St.	8,95
3	9820180	Bügelgriffe	3/20.0904.0110	1 St.	35,00
4	9820347	Befestigungsrahmen	3/20.0904.0110	1 St.	25,00
5	9820390	Demontage- und Programmierschlüssel	3/20.0904.0110	1 St.	33,40
6	9820498	Betätigungsstangen "easy fit" (ab 2021)	3/20.0905.0070	1 St.	8,10
7	9820497	Befestigungsschrauben "easy fit" (ab 2021)	3/20.0905.0070	1 St.	4,43



WC-Betätigung – Ersatzteile

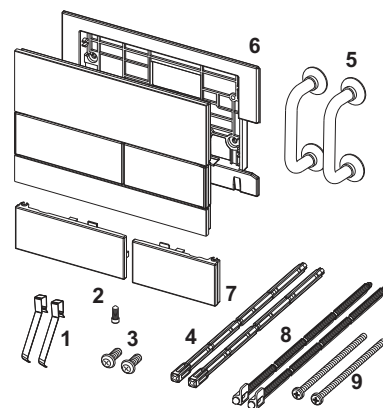
TECESquare Metall WC-Betätigungsplatte für Zweimengentechnik

Pos.	Best.-Nr.	Bezeichnung	LE 1	€/St.
1	9820253	Tastenfedern, 2er-Set	3/20.0904.0110 1 St.	4,56
2	9820249	Sicherungsschraube	3/20.0904.0110 1 St.	3,49
3	9820263	Befestigungsschraube (2003-2020)	3/20.0904.0110 1 St.	1,82
4	9820022	Betätigungsstangen (2003-2020)	3/20.0904.0110 1 St.	8,95
5	9820180	Bügelgriffe	3/20.0904.0110 1 St.	35,00
6	9820328	Befestigungsrahmen	3/20.0904.0110 1 St.	25,90
7	9820391	TECESquare Metall Edelstahl gebürstet	3/20.0904.0110 1 St.	497,20
	9820392	TECESquare Metall Chrom glänzend	3/20.0904.0110 1 St.	547,80
	9820393	TECESquare Metall weiß glänzend	3/20.0904.0110 1 St.	497,20
8	9820498	Betätigungsstangen "easy fit" (ab 2021)	3/20.0905.0070 1 St.	8,10
9	9820497	Befestigungsschrauben "easy fit" (ab 2021)	3/20.0905.0070 1 St.	4,43



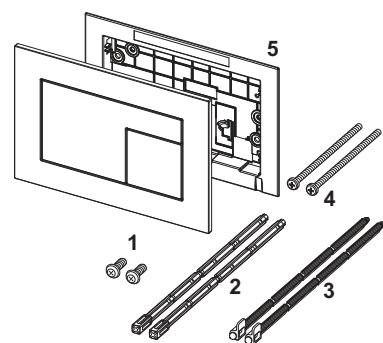
TECESquare WC-Betätigungsplatte Glas für Zweimengentechnik

Pos.	Best.-Nr.	Bezeichnung	LE 1	€/St.
1	9820253	Tastenfedern, 2er-Set	3/20.0904.0110 1 St.	4,56
2	9820249	Sicherungsschraube	3/20.0904.0110 1 St.	3,49
3	9820263	Befestigungsschraube (2003-2020)	3/20.0904.0110 1 St.	1,82
4	9820022	Betätigungsstangen (2003-2020)	3/20.0904.0110 1 St.	8,95
5	9820180	Bügelgriffe	3/20.0904.0110 1 St.	35,00
6	9820328	Befestigungsrahmen	3/20.0904.0110 1 St.	25,90
7	9820557	Betätigungstasten weiß glänzend	3/20.0904.0110 1 St.	74,20
	9820559	Betätigungstasten Edelstahl gebürstet	3/20.0904.0110 1 St.	74,20
	9820558	Betätigungstasten Chrom glänzend	3/20.0904.0110 1 St.	74,20
	9820560	Betätigungstasten schwarz glänzend	3/20.0904.0110 1 St.	74,20
8	9820498	Betätigungsstangen "easy fit" (ab 2021)	3/20.0905.0070 1 St.	8,10
9	9820497	Befestigungsschrauben "easy fit" (ab 2021)	3/20.0905.0070 1 St.	4,43



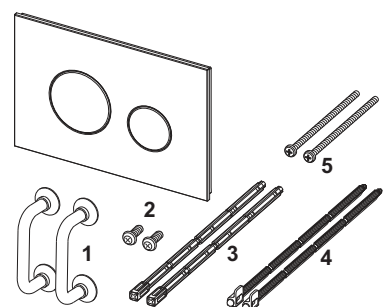
TECEvelvet WC-Betätigungsplatte für Zweimengentechnik

Pos.	Best.-Nr.	Bezeichnung	LE 1	€/St.
1	9820263	Befestigungsschraube (2003-2020)	3/20.0904.0110 1 St.	1,82
2	9820022	Betätigungsstangen (2003-2020)	3/20.0904.0110 1 St.	8,95
3	9820498	Betätigungsstangen "easy fit" (ab 2021)	3/20.0905.0070 1 St.	8,10
4	9820497	Befestigungsschrauben "easy fit" (ab 2021)	3/20.0905.0070 1 St.	4,43
5	9820346	Befestigungsrahmen	3/20.0904.0110 1 St.	19,70



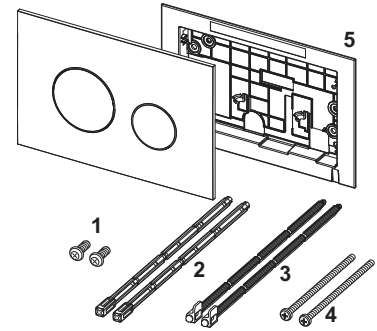
TECEloop WC-Betätigungsplatte Glas für Zweimengentechnik

Pos.	Best.-Nr.	Bezeichnung	LE 1	€/St.
1	9820180	Bügelgriffe	3/20.0904.0110 1 St.	35,00
2	9820263	Befestigungsschraube (2003-2020)	3/20.0904.0110 1 St.	1,82
3	9820022	Betätigungsstangen (2003-2020)	3/20.0904.0110 1 St.	8,95
4	9820498	Betätigungsstangen "easy fit" (ab 2021)	3/20.0905.0070 1 St.	8,10
5	9820497	Befestigungsschrauben "easy fit" (ab 2021)	3/20.0905.0070 1 St.	4,43



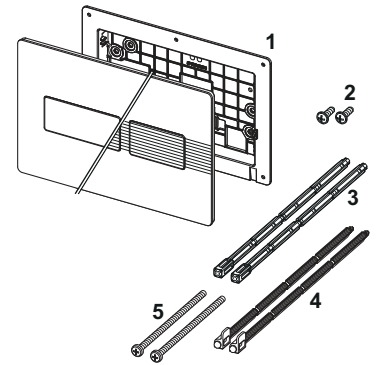
TECEloop WC-Betätigungsplatte Kunststoff für Zweimengentechnik TECEloop WC-Betätigungsplatte Kunststoff für Zweimengentechnik, "Kids"

Pos.	Best.-Nr.	Bezeichnung	LE 1	€/St.
1	9820263	Befestigungsschraube (2003-2020)	3/20.0904.0110 1 St.	1,82
2	9820022	Betätigungsstangen (2003-2020)	3/20.0904.0110 1 St.	8,95
3	9820498	Betätigungsstangen "easy fit" (ab 2021)	3/20.0905.0070 1 St.	8,10
4	9820497	Befestigungsschrauben "easy fit" (ab 2021)	3/20.0905.0070 1 St.	4,43
5	9820346	Befestigungsrahmen	3/20.0904.0110 1 St.	19,70



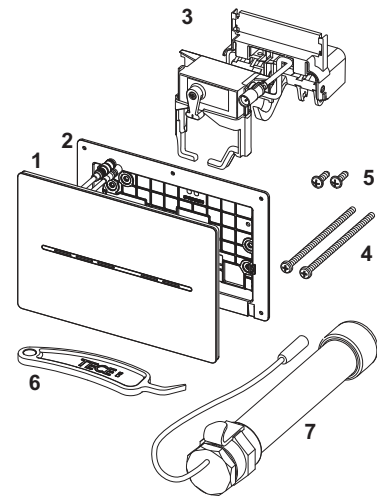
TECESolid WC-Betätigungsplatte für Zweimengentechnik TECESolid WC-Betätigungsplatte für Zweimengentechnik, mit strukturierter Oberfläche

Pos.	Best.-Nr.	Bezeichnung	LE 1	€/St.
1	9820426	Befestigungsrahmen	3/20.0904.0110 1 St.	20,30
2	9820263	Befestigungsschraube (2003-2020)	3/20.0904.0110 1 St.	1,82
3	9820022	Betätigungsstangen (2003-2020)	3/20.0904.0110 1 St.	8,95
4	9820498	Betätigungsstangen "easy fit" (ab 2021)	3/20.0905.0070 1 St.	8,10
5	9820497	Befestigungsschrauben "easy fit" (ab 2021)	3/20.0905.0070 1 St.	4,43



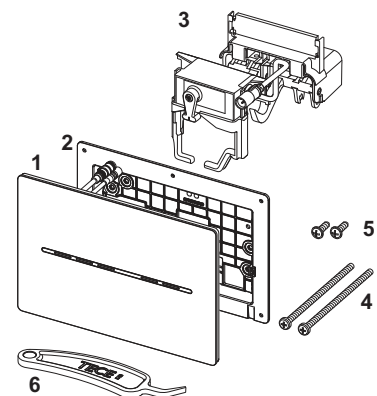
TECESolid WC-Elektronik mit berührungsloser Auslösung, 6 V-Batterie

Pos.	Best.-Nr.	Bezeichnung	LE 1	€/St.
1	9820479	Abdeckplatte Chrom glänzend	3/20.0904.0110 1 St.	671,20
	9820480	Abdeckplatte weiß glänzend	3/20.0904.0110 1 St.	671,20
	9820481	Abdeckplatte weiß matt	3/20.0904.0110 1 St.	671,20
	9820478	Abdeckplatte Edelstahl gebürstet (mit Anti-Fingerprint)	3/20.0904.0110 1 St.	700,80
2	9820426	Befestigungsrahmen	3/20.0904.0110 1 St.	20,30
3	9820493	Auslösemotor für TECE-Spülkästen	3/20.0904.0110 1 St.	292,50
4	9820497	Befestigungsschrauben "easy fit" (ab 2021)	3/20.0905.0070 1 St.	4,43
5	9820263	Befestigungsschraube (2003-2020)	3/20.0904.0110 1 St.	1,82
6	9820390	Demontage- und Programmierschlüssel	3/20.0904.0110 1 St.	33,40
7	9820202	Batteriegehäuse, lang	3/20.0904.0110 1 St.	190,20



TECESolid WC-Elektronik mit berührungsloser Auslösung, 12 V-Netz

Pos.	Best.-Nr.	Bezeichnung	LE 1	€/St.
1	9820475	Abdeckplatte Chrom glänzend	3/20.0904.0110 1 St.	573,30
	9820476	Abdeckplatte weiß glänzend	3/20.0904.0110 1 St.	573,30
	9820477	Abdeckplatte weiß matt	3/20.0904.0110 1 St.	573,30
	9820474	Abdeckplatte Edelstahl gebürstet (mit Anti-Fingerprint)	3/20.0904.0110 1 St.	602,10
2	9820426	Befestigungsrahmen	3/20.0904.0110 1 St.	20,30
3	9820493	Auslösemotor für TECE-Spülkästen	3/20.0904.0110 1 St.	292,50
4	9820497	Befestigungsschrauben "easy fit" (ab 2021)	3/20.0905.0070 1 St.	4,43
5	9820263	Befestigungsschraube (2003-2020)	3/20.0904.0110 1 St.	1,82
6	9820390	Demontage- und Programmierschlüssel	3/20.0904.0110 1 St.	33,40

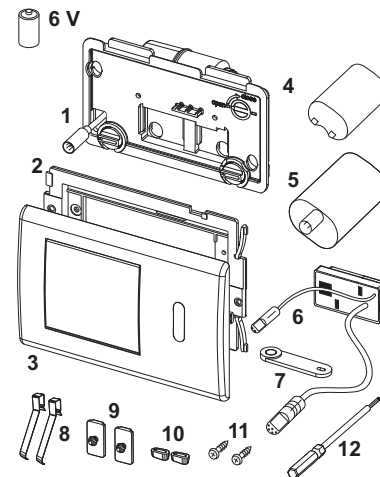


WC-Betätigung – Ersatzteile

Betätigungen

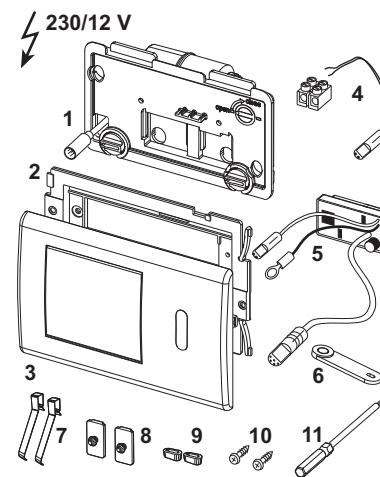
TECEplanus WC-Elektronik mit IR-Sensor, 6 V-Batterie

Pos.	Best.-Nr.	Bezeichnung	LE 1	€/St.
1	9820140	Motor mit Spritzschutz	3/20.0904.0110 1 St.	393,20
2	9820327	Befestigungsrahmen	3/20.0904.0110 1 St.	20,30
3	9820199	Betätigungsplatte Edelstahl gebürstet	3/20.0904.0110 1 St.	172,10
	9820200	Betätigungsplatte Chrom glänzend	3/20.0904.0110 1 St.	172,10
4	9820092	6 V-Batterie 2CR5	3/20.0904.0110 1 St.	73,90
5	9820195	Batteriegehäuse	3/20.0904.0110 1 St.	20,30
6	9820198	IR-Sensor 6 V	3/20.0904.0110 1 St.	581,90
7	9820080	Programmierschlüssel	3/20.0904.0110 1 St.	32,50
8	9820020	Tastenfedern, 2er-Set	3/20.0904.0110 1 St.	4,56
9	9820021	Arretierungsgummi	3/20.0904.0110 1 St.	6,85
10	9820024	Gummipuffer, 2er-Set	3/20.0904.0110 1 St.	3,80
11	9820263	Befestigungsschraube (2003-2020)	3/20.0904.0110 1 St.	1,82
12	9820091	Innensechskantschlüssel	3/20.0904.0110 1 St.	5,60



TECEplanus WC-Elektronik mit IR-Sensor, 12 V-Netz

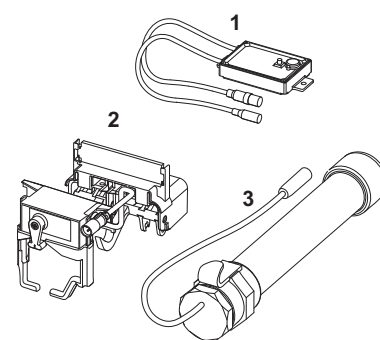
Pos.	Best.-Nr.	Bezeichnung	LE 1	€/St.
1	9820140	Motor mit Spritzschutz	3/20.0904.0110 1 St.	393,20
2	9820327	Befestigungsrahmen	3/20.0904.0110 1 St.	20,30
3	9820199	Betätigungsplatte Edelstahl gebürstet	3/20.0904.0110 1 St.	172,10
	9820200	Betätigungsplatte Chrom glänzend	3/20.0904.0110 1 St.	172,10
4	9820094	Netzanschlussadapter	3/20.0904.0110 1 St.	34,50
5	9820201	IR-Sensor 12 V	3/20.0904.0110 1 St.	634,20
6	9820080	Programmierschlüssel	3/20.0904.0110 1 St.	32,50
7	9820020	Tastenfedern, 2er-Set	3/20.0904.0110 1 St.	4,56
8	9820021	Arretierungsgummi	3/20.0904.0110 1 St.	6,85
9	9820024	Gummipuffer, 2er-Set	3/20.0904.0110 1 St.	3,80
10	9820263	Befestigungsschraube (2003-2020)	3/20.0904.0110 1 St.	1,82
11	9820091	Innensechskantschlüssel	3/20.0904.0110 1 St.	5,60



9240354 – TECEplanus WC-Fernausslösung Funk für Stützklappgriffe, 6 V-Batterie

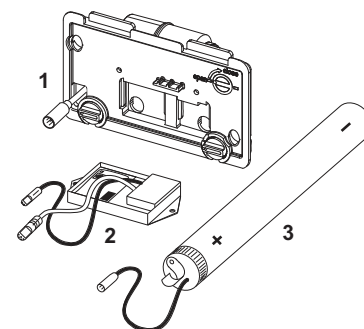
Gültig ab: September 2019

Pos.	Best.-Nr.	Bezeichnung	LE 1	€/St.
1	9820459	Funkelektronik Batterie und Netz (ab 09/2019)	3/20.0904.0110 1 St.	803,50
2	9820493	Auslösemotor für TECE-Spülkästen	3/20.0904.0110 1 St.	292,50
3	9820202	Batteriegehäuse, lang	3/20.0904.0110 1 St.	190,20



Gültig bis: August 2019

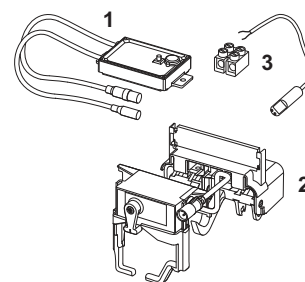
Pos.	Best.-Nr.	Bezeichnung	LE 1	€/St.
1	9820140	Motor mit Spritzschutz	3/20.0904.0110 1 St.	393,20
2	9820203	Funkelektronik 6 V (bis 08/2019)	3/20.0904.0110 1 St.	738,00
3	9820202	Batteriegehäuse, lang	3/20.0904.0110 1 St.	190,20



9240355 – TECEplanus WC-Fernausslösung Funk für Stützklappgriffe, 12 V-Netz

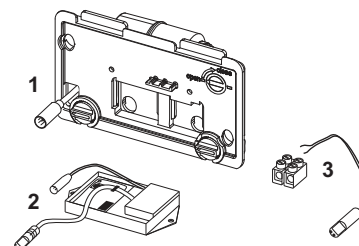
Gültig ab: September 2019

Pos.	Best.-Nr.	Bezeichnung		LE 1	€/St.
1	9820459	Funkelektronik Batterie und Netz (ab 09/2019)	3/20.0904.0110	1 St.	803,50
2	9820493	Auslösemotor für TECE-Spülkästen	3/20.0904.0110	1 St.	292,50
3	9820094	Netzanschlussadapter	3/20.0904.0110	1 St.	34,50



Gültig bis: August 2019

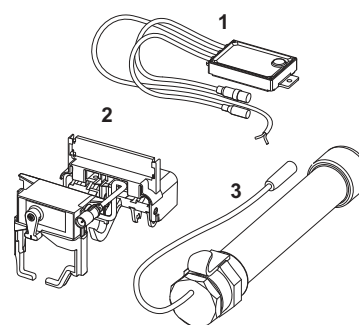
Pos.	Best.-Nr.	Bezeichnung		LE 1	€/St.
1	9820140	Motor mit Spritzschutz	3/20.0904.0110	1 St.	393,20
2	9820204	Funkelektronik 12 V (bis 08/2019)	3/20.0904.0110	1 St.	830,50
3	9820094	Netzanschlussadapter	3/20.0904.0110	1 St.	34,50



9240356 – TECEplanus WC-Fernausslösung für kabelgebundene Elektrotaster, 6 V-Batterie

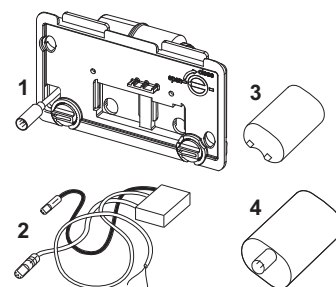
Gültig ab: Januar 2020

Pos.	Best.-Nr.	Bezeichnung		LE 1	€/St.
1	9820460	Elektronik, Batterie und Netz (ab 01/2020), kabelgebunden	3/20.0904.0110	1 St.	373,10
2	9820493	Auslösemotor für TECE-Spülkästen	3/20.0904.0110	1 St.	292,50
3	9820202	Batteriegehäuse, lang	3/20.0904.0110	1 St.	190,20



Gültig bis: Dezember 2019

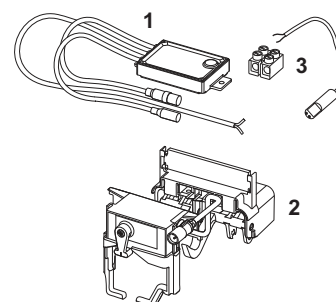
Pos.	Best.-Nr.	Bezeichnung		LE 1	€/St.
1	9820140	Motor mit Spritzschutz	3/20.0904.0110	1 St.	393,20
2	9820205	Elektronik 6 V, kabelgebunden (bis 12/2019)	3/20.0904.0110	1 St.	385,40
3	9820092	6 V-Batterie 2CR5	3/20.0904.0110	1 St.	73,90
4	9820195	Batteriegehäuse	3/20.0904.0110	1 St.	20,30



9240357 – TECEplanus WC-Fernausslösung für kabelgebundene Elektrotaster, 12 V-Netz

Gültig ab: Januar 2020

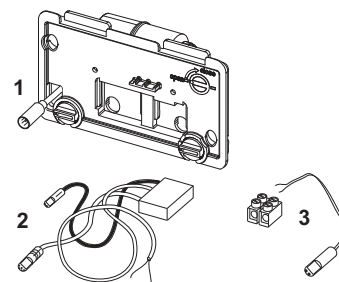
Pos.	Best.-Nr.	Bezeichnung		LE 1	€/St.
1	9820460	Elektronik, Batterie und Netz (ab 01/2020), kabelgebunden	3/20.0904.0110	1 St.	373,10
2	9820493	Auslösemotor für TECE-Spülkästen	3/20.0904.0110	1 St.	292,50
3	9820094	Netzanschlussadapter	3/20.0904.0110	1 St.	34,50



WC-Betätigung – Ersatzteile

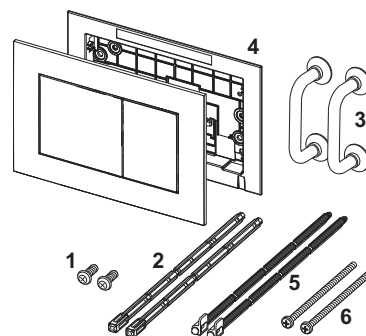
Gültig bis: Dezember 2019

Pos.	Best.-Nr.	Bezeichnung		LE 1	€/St.
1	9820140	Motor mit Spritzschutz	3/20.0904.0110	1 St.	393,20
2	9820206	Elektronik 12 V, kabelgebunden (bis 12/2019)	3/20.0904.0110	1 St.	486,00
3	9820094	Netzanschlussadapter	3/20.0904.0110	1 St.	34,50



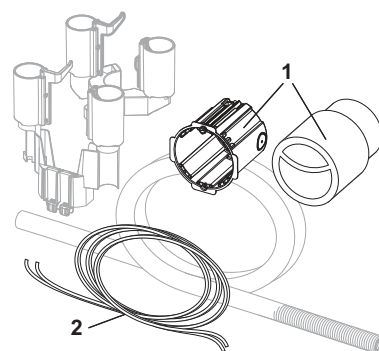
TECEnow WC-Betätigungsplatte für Zweimengentechnik

Pos.	Best.-Nr.	Bezeichnung		LE 1	€/St.
1	9820263	Befestigungsschraube (2003-2020)	3/20.0904.0110	1 St.	1,82
2	9820022	Betätigungsstangen (2003-2020)	3/20.0904.0110	1 St.	8,95
3	9820180	Bügelgriffe	3/20.0904.0110	1 St.	35,00
4	9820346	Befestigungsrahmen	3/20.0904.0110	1 St.	19,70
5	9820498	Betätigungsstangen "easy fit" (ab 2021)	3/20.0905.0070	1 St.	8,10
6	9820497	Befestigungsschrauben "easy fit" (ab 2021)	3/20.0905.0070	1 St.	4,43



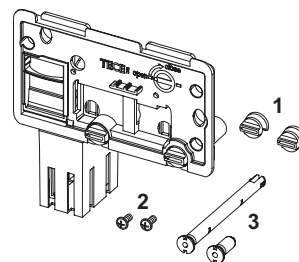
TECEflushpoint pneumatische Fernauslösung für Spülkästen mit Ablaufventil A 2, Rohbauset TECEflushpoint pneumatische Fernauslösung für Spülkästen mit Ablaufventil A 5, Rohbauset

Pos.	Best.-Nr.	Bezeichnung		LE 1	€/St.
1	9820614	Wanddose für Trocken- und Nassbau	3/20.0904.0110	1 St.	8,80
2	9820615	Pneumatikschlauch	3/20.0904.0110	1 St.	14,70



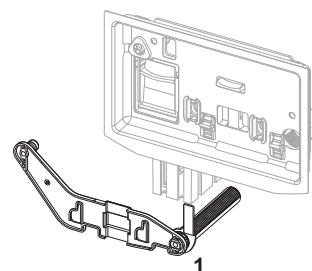
9240950 – TECE-Einwurfschacht für Reinigungstabs

Pos.	Best.-Nr.	Bezeichnung		LE 1	€/St.
1	9820191	Klemmschrauben	3/20.0905.0070	1 St.	32,10
2	9820263	Befestigungsschraube (2003-2020)	3/20.0904.0110	1 St.	1,82
3	9820349	Führungsstangen für Einwurfschacht	3/20.0904.0110	1 St.	16,10



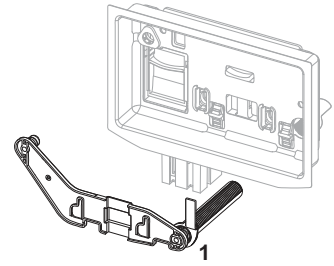
9240951 – TECE-Einwurfschacht II für Reinigungstabs (TECElux Mini, TECESquare Glas, TECEvent, TECEloop und TECEnow)

Pos.	Best.-Nr.	Bezeichnung		LE 1	€/St.
1	9820688	Führungsstangen für Einwurfschacht II	3/20.0904.0110	1 St.	17,40



9240952 – TECE-Einwurfschacht II für Reinigungstabs (TECEsquare II Metall, TECEsquare II Glas und TECEsolid)

Pos.	Best.-Nr.	Bezeichnung		LE 1	€/St.
1	9820693	Führungsstangen für Einwurfschacht II	3/20.0904.0110	1 St.	17,40





Sanitärsysteme

URINAL-BETÄTIGUNGS- PLATTEN

Betätigungen





	Seite
TECEfilo – Elektronische Spülsysteme	98
TECESquare	102
TECEloop	104
TECESolid	106
TECEplanus – Elektronische Spülsysteme	107
TECEnow	109
Zubehör	110
Ersatzteile	111

Urinal-Betätigung – TECEfilo – Elektronische Spülsysteme

Betätigungen



Ventileinheit (1.) und Sensorblende (2.)

TECEfilo Urinal-Elektronik

Die TECEfilo Urinal-Elektronik kann für einen Stromanschluss 230/12 V-Netz oder 7,2 V-Batterie eingesetzt werden.

Achtung, bitte separat bestellen:

1. TECEfilo Ventileinheit (230/12 V-Netz oder 7,2 V Batterie)
2. TECEfilo Sensorblende

Angebote zur Inbetriebnahme und Wartung finden Sie auf unserer Serviceseite <https://www.tece.com/de/service/inbetriebnahme> (QR-Code).

Service



TECEfilo Ventileinheit 230/12 V-Netz

Magnetventil 230/12 V-Netz mit Schmutzfilter; einsetzbar ab Mindestfließdruck 0,5 bar. Zur Kombination mit der TECEfilo Sensorblende und dem Druckspüler U 2.

20.0904.0130

Best.-Nr.	LE 1	LE 2	€/St.
9242092	1 St.	10 St.	179,70



TECEfilo Ventileinheit 7,2 V-Batterie

Magnetventil 7,2 V-Batterie mit Schmutzfilter; einsetzbar ab Mindestfließdruck 0,5 bar. Zur Kombination mit der TECEfilo Sensorblende und dem Druckspüler U 2, inklusive Batterie 7,2 V (2 x R6 - AA (3,6 V)).

20.0904.0130

Best.-Nr.	LE 1	LE 2	€/St.
9242091	1 St.	10 St.	286,80



TECEfilo Sensorblende Edelstahl

Feinmontage-Set für berührungslose Infrarot-Spüleinrichtung zur Kombination mit der TECEfilo Ventileinheit, passend für TECE-Urinalspülergehäuse U 2; verdeckt verschraubbar.

Spülzeit, wassersparende Pausenfunktion, Funktion für Deckelurinale, Reinigungsmodus, Vorspülung und Hygiene-Intervallspülung per App einstellbar.

Bestehend aus:

- flache verschraubbare Abdeckblende mit Sensorfeld
- Befestigungsmaterial

Abmessungen (B x H x T): 100 x 150 x 4 mm

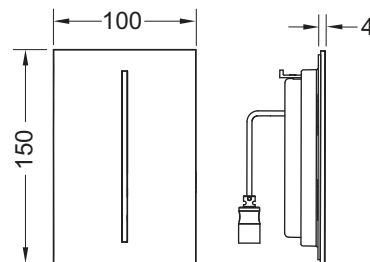
Achtung:

Ventileinheit bitte separat bestellen.

20.0904.0130

Farbe	Ausstellungsmuster	Best.-Nr.	LE 1	LE 2	€/St.
Edelstahl gebürstet (mit Anti-Fingerprint)	Ja	9242068	1 St.	15 St.	574,60

Informationen zu Ausstellungsmustern finden Sie im Kapitel "Ausstellungsmuster".



TECEfilo Sensorblende Glas

Feinmontage-Set für berührungslose Infrarot-Spüleinrichtung zur Kombination mit der TECEfilo Ventileinheit, passend für TECE-Urinalspülergehäuse U 2; verdeckt verschraubbar.

Spülzeit, wassersparende Pausenfunktion, Funktion für Deckelurinale, Reinigungsmodus, Vorspülung und Hygiene-Intervallspülung per App einstellbar.

Bestehend aus:

- flache verschraubbare Abdeckblende mit Sensorfeld
- Befestigungsmaterial

Geeignet für den flächenbündigen Einbau in Verbindung mit dem TECEfilo Einbaurahmen.

Abmessungen (B x H x T): 100 x 150 x 7 mm

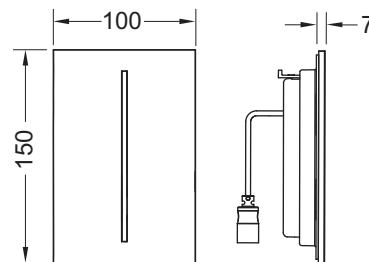
Achtung:

- Ventileinheit bitte separat bestellen.
- Einbaurahmen nicht im Lieferumfang enthalten.

20.0904.0130

Farbe	Ausstellungsmuster	Best.-Nr.	LE 1	LE 2	€/St.
Glas weiß glänzend	Ja	9242064	1 St.	15 St.	490,10
Glas schwarz glänzend	—	9242065	1 St.	15 St.	584,30

Informationen zu Ausstellungsmustern finden Sie im Kapitel "Ausstellungsmuster".



TECEfilo-Velvet Sensorblende

Feinmontage-Set für berührungslose Infrarot-Spüleinrichtung zur Kombination mit der TECEfilo Ventileinheit, passend für TECE-Urinalspülergehäuse U 2; mit FENIX NTM Oberflächen (FENIX® by Arpa Industriale); verdeckt verschraubbar. Spülzeit, wassersparende Pausenfunktion, Funktion für Deckelurinale, Reinigungsmodus, Vorspülung und Hygiene-Intervallspülung per App einstellbar.

Bestehend aus:

- flache verschraubbare Abdeckblende mit Sensorfeld
- Befestigungsmaterial

Geeignet für den flächenbündigen Einbau in Verbindung mit dem TECEfilo Einbaurahmen.

Abmessungen (B x H x T): 100 x 150 x 5 mm

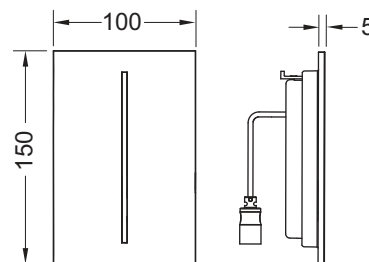
Achtung:

- Ventileinheit bitte separat bestellen.
- Einbaurahmen nicht im Lieferumfang enthalten.

20.0904.0270

Farbe	passend zu	Ausstellungsmuster	Best.-Nr.	LE 1	LE 2	€/St.
Weiß	FENIX NTM® Bianco Kos	—	9242081	1 St.	15 St.	518,00
Schwarz	FENIX NTM® Nero Ingo	—	9242082	1 St.	15 St.	518,00
Beige-Braun	FENIX NTM® Castoro Ottawa	Ja	9242083	1 St.	15 St.	518,00
Greige	FENIX NTM® Beige Arizona	—	9242084	1 St.	15 St.	518,00
Anthrazit	FENIX NTM® Grigio Londra	Ja	9242085	1 St.	15 St.	518,00
Steingrau	FENIX NTM® Grigio Efeso	—	9242086	1 St.	15 St.	518,00

Informationen zu Ausstellungsmustern finden Sie im Kapitel "Ausstellungsmuster".



Urinal-Betätigung – TECEfilo – Elektronische Spülsysteme

Betätigungen

TECEfilo-Solid Sensorblende

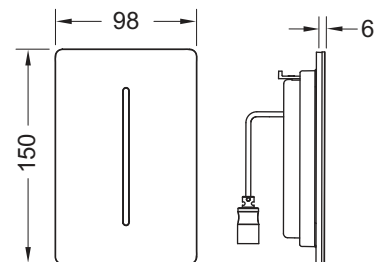
Feinmontage-Set für berührungslose Infrarot-Spüleinrichtung zur Kombination mit der TECEfilo Ventileinheit, passend für TECE-Urinalspülergehäuse U 2; verdeckt verschraubbar.

Spülzeit, wassersparende Pausenfunktion, Funktion für Deckelurinale, Reinigungsmodus, Vorspülung und Hygiene-Intervallspülung per App einstellbar.

Bestehend aus:

- flache verschraubbare Abdeckblende mit Sensorfeld
- Befestigungsmaterial

Abmessungen (B x H x T): 98 x 150 x 6 mm



Achtung:

Ventileinheit bitte separat bestellen.

20.0904.0130

Farbe	Ausstellungsmuster	Best.-Nr.	LE 1	LE 2	€/St.
Weiß glänzend	—	9242072	1 St.	15 St.	501,20
Weiß matt	—	9242073	1 St.	15 St.	501,20
Edelstahl gebürstet	—	9242074	1 St.	15 St.	455,90
Edelstahl gebürstet (mit Anti-Fingerprint)	Ja	9242075	1 St.	15 St.	532,10
Chrom glänzend	—	9242076	1 St.	15 St.	501,20
Schwarz matt	—	9242077	1 St.	15 St.	501,40

Informationen zu Ausstellungsmustern finden Sie im Kapitel "Ausstellungsmuster".

TECEfilo Sensorblende Kunststoff

Feinmontage-Set für berührungslose Infrarot-Spüleinrichtung zur Kombination mit der TECEfilo Ventileinheit, passend für TECE-Urinalspülergehäuse U 2; verdeckt verschraubbar.

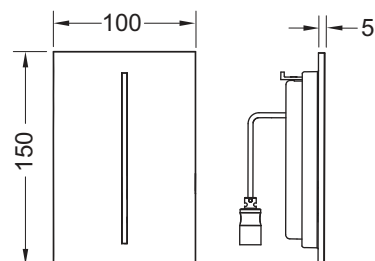
Spülzeit, wassersparende Pausenfunktion, Funktion für Deckelurinale, Reinigungsmodus, Vorspülung und Hygiene-Intervallspülung per App einstellbar.

Bestehend aus:

- flache verschraubbare Abdeckblende mit Sensorfeld
- Befestigungsmaterial

Geeignet für den flächenbündigen Einbau in Verbindung mit dem TECEfilo Einbaurahmen.

Abmessungen (B x H x T): 100 x 150 x 5 mm



Achtung:

- Ventileinheit bitte separat bestellen.
- Einbaurahmen nicht im Lieferumfang enthalten.

20.0904.0130

Farbe	Ausstellungsmuster	Best.-Nr.	LE 1	LE 2	€/St.
Weiß glänzend	Ja	9242066	1 St.	15 St.	281,30
Chrom glänzend	Ja	9242067	1 St.	15 St.	327,50

Informationen zu Ausstellungsmustern finden Sie im Kapitel "Ausstellungsmuster".

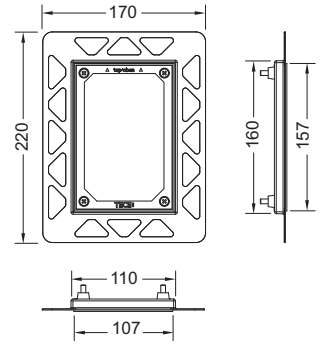
TECEfilo Einbaurahmen für flächenbündige Montage

Einbauset für flächenbündige Montage der TECEfilo Glas, TECEfilo Kunststoff und TECEfilo-Velvet Urinal-Elektronik in einer Trockenbauwand. Tiefenverstellbarer Fliesenrahmen für Wandbeläge von 5-18 mm (mit Verstellbolzen von 18-33 mm - Best.-Nr. 9820181), inklusive Demontagewerkzeug für Abdeckblende.

Für die Rohbaumontage erforderlich.

Achtung:

Nur für die Trockenbauinstallation. Um eine saubere Kante zu erhalten, verwenden Sie bitte einen Wasserschneider zur Bearbeitung des Fliesenausschnitts.



20.0904.0130

Farbe	Best.-Nr.	LE 1	€/St.
Weiß	9242041	1 St.	114,70
Schwarz	9242042	1 St.	114,70
Chrom glänzend	9242040	1 St.	172,30

Urinal-Betätigung – TECEsquare

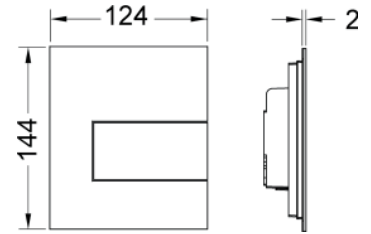
TECEsquare Urinal-Betätigungsplatte Metall inklusive Kartusche

Feinmontage-Set zum TECE-Druckspülergehäuse U 1;
 Druckspüler Klasse 1,5 und 4 (EN 12541);
 Spülmenge verstellbar 1, 2 oder 4 Liter;
 einsetzbar ab Mindestfließdruck 0,5 bar.

Bestehend aus:

- Druckspülerkartusche
- besonders flache Metallbetätigung, Aufbauhöhe 2 mm
- Betätigungsstange und Befestigungsmaterial

Abmessungen (B x H x T): 124 x 144 x 2 mm



Einbau nur in Verbindung mit dem Urinal-Einbaurahmen (Best.-Nr. 9242647), bitte separat bestellen!

20.0904.0070

Farbe	Ausstellungsmuster	Best.-Nr.	LE 1	LE 2	€/St.
Edelstahl gebürstet (mit Anti-Fingerprint)	Ja	9242810	1 St.	10 St.	522,20
Chrom glänzend	Ja	9242811	1 St.	10 St.	569,80
Weiß glänzend	Ja	9242812	1 St.	10 St.	522,20
Weiß matt	—	9242814	1 St.	10 St.	521,90
Schwarz matt	Ja	9242813	1 St.	10 St.	521,90

Informationen zu Ausstellungsmustern finden Sie im Kapitel "Ausstellungsmuster".

TECEsquare Urinal-Betätigungsplatte Glas inklusive Kartusche

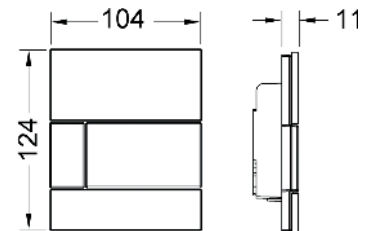
Feinmontage-Set zum TECE-Druckspülergehäuse U 1;
 Druckspüler Klasse 1,5 und 4 (EN 12541);
 Spülmenge verstellbar 1, 2 oder 4 Liter;
 einsetzbar ab Mindestfließdruck 0,5 bar.

Bestehend aus:

- Druckspülerkartusche
- flache Glasbetätigung
- Betätigungsstange und Befestigungsmaterial

Geeignet für den flächenbündigen Einbau in Verbindung mit dem Urinal-Einbaurahmen.

Abmessungen (B x H x T): 104 x 124 x 11 mm



Urinal-Einbaurahmen für flächenbündige Montage (Best.-Nr. 9242647) nicht im Lieferumfang enthalten.

20.0904.0060

Farbe	Ausstellungsmuster	Best.-Nr.	LE 1	LE 2	€/St.
Glas weiß glänzend, Taste weiß glänzend	Ja	9242800	1 St.	15 St.	266,30
Glas weiß glänzend, Taste Edelstahl gebürstet (mit Anti-Fingerprint)	—	9242801	1 St.	15 St.	389,30
Glas weiß glänzend, Taste Chrom glänzend	Ja	9242802	1 St.	15 St.	338,80
Glas schwarz glänzend, Taste Edelstahl gebürstet (mit Anti-Fingerprint)	Ja	9242806	1 St.	15 St.	399,10
Glas schwarz glänzend, Taste Chrom glänzend	—	9242807	1 St.	15 St.	347,90
Glas schwarz glänzend, Taste schwarz glänzend	—	9242809	1 St.	15 St.	348,70

Informationen zu Ausstellungsmustern finden Sie im Kapitel "Ausstellungsmuster".

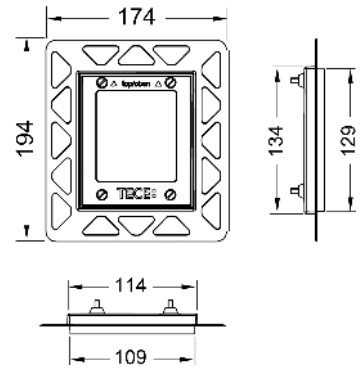
TECE Urinal-Einbaurahmen für flächenbündige Montage

Einbauset für flächenbündige Montage der Urinal-Betätigungsplatte TECEnow/TECEloop/TECESquare Glas sowie für den Einbau der TECESquare Metall in einer Trockenbauwand. Tiefenverstellbarer Fliesenrahmen für Wandbeläge von 5-18 mm (mit Verstellbolzen von 18-33 mm - Best.-Nr. 9820181), inklusive Demontagewerkzeug für Betätigungsplatte.

Für die Rohbaumontage erforderlich.

Achtung: Nur für die Trockenbauinstallation!

Um eine saubere Kante zu erhalten, verwenden Sie bitte einen Wasserschneider zur Bearbeitung des Fliesenausschnitts.



20.0904.0120

Farbe	Ausstellungsmuster	Best.-Nr.	LE 1	LE 2	€/St.
Weiß	—	9242646	1 St.	40 St.	117,70
Schwarz	—	9242647	1 St.	40 St.	117,70
Chrom glänzend	Ja	9242649	1 St.	40 St.	177,10
vergoldet	—	9242648	1 St.	40 St.	521,80

Informationen zu Ausstellungsmustern finden Sie im Kapitel "Ausstellungsmuster".

Urinal-Betätigung – TECEloop

TECEloop Urinal-Betätigungsplatte Glas inklusive Kartusche

Feinmontage-Set zum TECE-Druckspülergehäuse U 1;
 Druckspüler Klasse 1,5 und 4 (EN 12541);
 Spülmenge verstellbar 1, 2 oder 4 Liter;
 einsetzbar ab Mindestfließdruck 0,5 bar.

Bestehend aus:

- Druckspülerkartusche
- flache Glasbetätigung
- Betätigungsstange und Befestigungsmaterial

Geeignet für den flächenbündigen Einbau in Verbindung mit dem Urinal-Einbaurahmen.

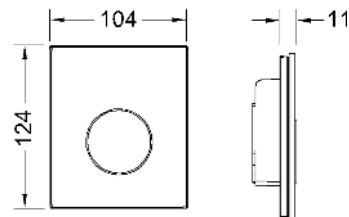
Abmessungen (B x H x T): 104 x 124 x 11 mm

Urinal-Einbaurahmen für flächenbündige Montage (Best.-Nr. 9242649) nicht im Lieferumfang enthalten.

20.0904.0050

Farbe	Ausstellungsmuster	Best.-Nr.	LE 1	LE 2	€/St.
Glas weiß glänzend, Taste weiß glänzend	Ja	9242650	1 St.	15 St.	275,50
Glas weiß glänzend, Taste Chrom matt	Ja	9242659	1 St.	15 St.	350,00
Glas weiß glänzend, Taste Chrom glänzend	Ja	9242660	1 St.	15 St.	350,00
Glas weiß glänzend, Taste Edelstahloptik rundgebürstet (mit Anti-Fingerprint)	—	9242661	1 St.	15 St.	372,80
Glas schwarz glänzend, Taste weiß glänzend	Ja	9242654	1 St.	15 St.	283,60
Glas schwarz glänzend, Taste Chrom matt	Ja	9242655	1 St.	15 St.	360,00
Glas schwarz glänzend, Taste Chrom glänzend	Ja	9242656	1 St.	15 St.	360,00
Glas schwarz glänzend, Taste Edelstahloptik rundgebürstet (mit Anti-Fingerprint)	—	9242663	1 St.	15 St.	384,80
Glas schwarz glänzend, Taste schwarz glänzend	Ja	9242657	1 St.	15 St.	360,00

Informationen zu Ausstellungsmustern finden Sie im Kapitel "Ausstellungsmuster".



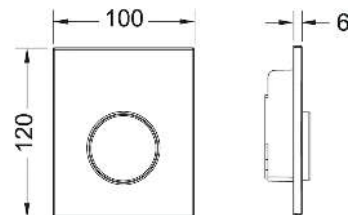
TECEloop Urinal-Betätigungsplatte Kunststoff inklusive Kartusche

Feinmontage-Set zum TECE-Druckspülergehäuse U 1;
 Druckspüler Klasse 1,5 und 4 (EN 12541);
 Spülmenge verstellbar 1, 2 oder 4 Liter;
 einsetzbar ab Mindestfließdruck 0,5 bar.

Bestehend aus:

- Druckspülerkartusche
- sehr flache Betätigungsplatte aus Kunststoff
- Betätigungsstange und Befestigungsmaterial

Abmessungen (B x H x T): 100 x 120 x 6 mm



20.0904.0040

Farbe	Best.-Nr.	LE 1	LE 2	€/St.
Weiß glänzend	9242600	1 St.	15 St.	146,40
Weiß glänzend, Taste Chrom glänzend	9242627	1 St.	15 St.	183,00
Chrom matt	9242625	1 St.	15 St.	183,00
Chrom glänzend	9242626	1 St.	15 St.	183,00

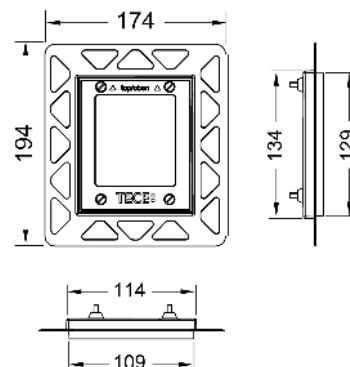
TECE Urinal-Einbaurahmen für flächenbündige Montage

Einbauset für flächenbündige Montage der Urinal-Betätigungsplatte TECEnow/TECEloop/TECESquare Glas sowie für den Einbau der TECEsquare Metall in einer Trockenbauwand. Tiefenverstellbarer Fliesenrahmen für Wandbeläge von 5-18 mm (mit Verstellbolzen von 18-33 mm - Best.-Nr. 9820181), inklusive Demontagewerkzeug für Betätigungsplatte.

Für die Rohbaumontage erforderlich.

Achtung: Nur für die Trockenbauinstallation!

Um eine saubere Kante zu erhalten, verwenden Sie bitte einen Wasserschnneider zur Bearbeitung des Fliesenausschnitts.



20.0904.0120

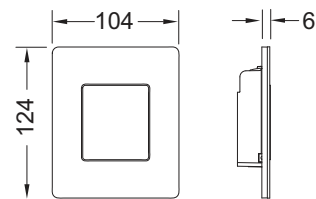
Farbe	Ausstellungsmuster	Best.-Nr.	LE 1	LE 2	€/St.
Weiß	—	9242646	1 St.	40 St.	117,70
Schwarz	—	9242647	1 St.	40 St.	117,70
Chrom glänzend	Ja	9242649	1 St.	40 St.	177,10
vergoldet	—	9242648	1 St.	40 St.	521,80

Informationen zu Ausstellungsmustern finden Sie im Kapitel "Ausstellungsmuster".

Urinal-Betätigung – TECEsolid

TECEsolid Urinal-Betätigungsplatte inklusive Kartusche

Feinmontage-Set zum TECE-Druckspülergehäuse U 1;
 Druckspüler Klasse 1,5 und 4 (EN 12541);
 Spülmenge verstellbar 1, 2 oder 4 Liter;
 einsetzbar ab Mindestfließdruck 0,5 bar;
 verdeckt verschraubbare Betätigungsplatte.



Bestehend aus:

- Druckspülerkartusche
- besonders flache Metallbetätigung, Aufbauhöhe 6 mm
- Betätigungsstange und Befestigungsmaterial

Abmessungen (B x H x T): 104 x 124 x 6 mm

20.0904.0100

Farbe	Ausstellungsmuster	Best.-Nr.	LE 1	LE 2	€/St.
Weiß glänzend	—	9242432	1 St.	15 St.	222,40
Weiß matt	—	9242433	1 St.	15 St.	222,40
Edelstahl gebürstet	—	9242430	1 St.	15 St.	199,30
Edelstahl gebürstet (mit Anti-Fingerprint)	Ja	9242434	1 St.	15 St.	276,40
Chrom glänzend	—	9242431	1 St.	15 St.	222,40
Schwarz matt	—	9242435	1 St.	15 St.	222,40

Informationen zu Ausstellungsmustern finden Sie im Kapitel "Ausstellungsmuster".

TECEsolid verdeckte Verschraubung

Verdeckte Verschraubung zur Diebstahlsicherung der TECEsolid Betätigungsplatte, inklusive Montagewerkzeug.

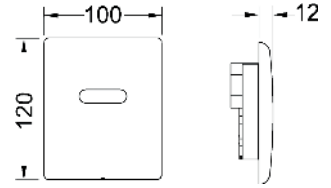
20.0904.0100

Best.-Nr.	LE 1	€/St.
9240442	1 St.	14,90



TECEplanus Urinal-Elektronik 6 V-Batterie

Feinmontage-Set für berührungslose Infrarot-Spüleinrichtung;
passend für TECE-Urinalspülergehäuse U 1;
einsetzbar ab Mindestfließdruck 0,5 bar;
Spülzeit, wassersparende Pausenfunktion, Reinigungsmodus,
Vorspülung und Hygienespülung einstellbar.



Bestehend aus:

- Magnetventil mit großem Schmutzfilter
- Batterie 6 V (2CR5)
- verschraubbare Metallblende mit Sensorfeld
- Befestigungsmaterial
- Programmierschlüssel

Abmessungen (B x H x T): 100 x 120 x 12 mm

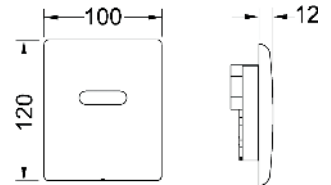
20.0904.0030

Farbe	Ausstellungsmuster	Best.-Nr.	LE 1	LE 2	€/St.
Weiß seidenmatt	Ja	9242354	1 St.	10 St.	759,60
Edelstahl gebürstet	Ja	9242350	1 St.	10 St.	759,60
Chrom glänzend	Ja	9242351	1 St.	10 St.	759,60
Weiß glänzend	—	9242356	1 St.	10 St.	759,60

Informationen zu Ausstellungsmustern finden Sie im Kapitel "Ausstellungsmuster".

TECEplanus Urinal-Elektronik 12 V-Netz

Feinmontage-Set für berührungslose Infrarot-Spüleinrichtung;
passend für TECE-Urinalspülergehäuse U 1;
einsetzbar ab Mindestfließdruck 0,5 bar;
Spülzeit, wassersparende Pausenfunktion, Reinigungsmodus,
Vorspülung und Hygienespülung einstellbar.



Bestehend aus:

- Magnetventil mit großem Schmutzfilter
- verschraubbare Metallblende mit Sensorfeld
- Befestigungsmaterial
- Programmierschlüssel
- Netzbetrieb über externen Trafo 230/12 V (nicht im Lieferumfang enthalten)

Abmessungen (B x H x T): 100 x 120 x 12 mm

Bitte separat bestellen:

- Trafo TECEplanus 230/12 V – Best.-Nr. 9810003
- Anschlusskabel TECEplanus 12 V – Best.-Nr. 9810004

20.0904.0030

Farbe	Ausstellungsmuster	Best.-Nr.	LE 1	LE 2	€/St.
Weiß seidenmatt	Ja	9242355	1 St.	10 St.	759,60
Edelstahl gebürstet	Ja	9242352	1 St.	10 St.	759,60
Chrom glänzend	Ja	9242353	1 St.	10 St.	759,60
Weiß glänzend	—	9242357	1 St.	10 St.	759,60

Informationen zu Ausstellungsmustern finden Sie im Kapitel "Ausstellungsmuster".

Urinal-Betätigung – TECEplanus – Elektronische Spülsysteme

TECEplanus Trafo für 230/12 V-Netzelektronik, WC/Urinal

Zur Montage in Standard UP-Dosen mit \varnothing 60 mm, bis zu 5 Urinal- oder 1 WC-Elektronik anschließbar.

Elektrischer Anschluss: 230 V

Ausgang: 12 V DC



20.0904.0120

Best.-Nr.	LE 1	€/St.
9810003	1 St.	127,00

TECEplanus Anschlusskabel für 12 V-Netzelektronik, WC/Urinal

Zweiadriges Anschlusskabel, Länge 10 m.

20.0904.0120

Best.-Nr.	LE 1	€/St.
9810004	1 St.	49,80



TECEnow Urinal-Betätigungsplatte inklusive Kartusche

Feinmontage-Set zum TECE-Druckspülergehäuse U 1;
Druckspüler Klasse 1,5 und 4 (EN 12541);
Spülmenge verstellbar 1, 2 oder 4 Liter;
einsetzbar ab Mindestfließdruck 0,5 bar.

Bestehend aus:

- Druckspülerkartusche
- sehr flache Betätigungsplatte aus Kunststoff, Aufbauhöhe 5 mm
- Betätigungsstange und Befestigungsmaterial

Geeignet für den flächenbündigen Einbau in Verbindung mit dem Urinal-Einbaurahmen.

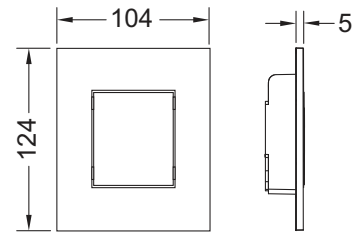
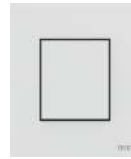
Abmessungen (B x H x T): 104 x 124 x 5 mm

Urinal-Einbaurahmen für flächenbündige Montage (Best.-Nr. 9242649)
nicht im Lieferumfang enthalten.

20.0904.0240

Farbe	Ausstellungsmuster	Best.-Nr.	LE 1	LE 2	€/St.
Weiß glänzend	Ja	9242400	1 St.	15 St.	141,80
Weiß matt	—	9242407	1 St.	15 St.	177,00
Weiß antibakteriell	—	9242405	1 St.	15 St.	160,10
Chrom glänzend	Ja	9242401	1 St.	15 St.	177,00
Chrom matt	Ja	9242402	1 St.	15 St.	177,00
Schwarz glänzend	—	9242403	1 St.	15 St.	177,00
Schwarz matt	—	9242406	1 St.	15 St.	177,00

Informationen zu Ausstellungsmustern finden Sie im Kapitel "Ausstellungsmuster".



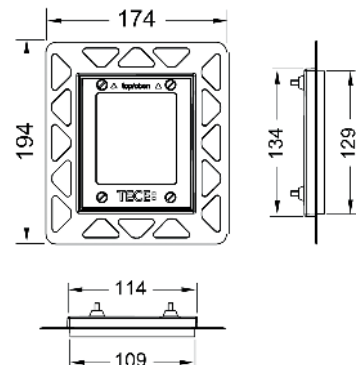
TECE Urinal-Einbaurahmen für flächenbündige Montage

Einbauset für flächenbündige Montage der Urinal-Betätigungsplatte TECEnow/TECEloop/TECESquare Glas sowie für den Einbau der TECESquare Metall in einer Trockenbauwand. Tiefenverstellbarer Fliesenrahmen für Wandbeläge von 5-18 mm (mit Verstellbolzen von 18-33 mm - Best.-Nr. 9820181), inklusive Demontagewerkzeug für Betätigungsplatte.

Für die Rohbaumontage erforderlich.

Achtung: Nur für die Trockenbauinstallation!

Um eine saubere Kante zu erhalten, verwenden Sie bitte einen Wasserscheider zur Bearbeitung des Fliesenausschnitts.



20.0904.0120

Farbe	Ausstellungsmuster	Best.-Nr.	LE 1	LE 2	€/St.
Weiß	—	9242646	1 St.	40 St.	117,70
Schwarz	—	9242647	1 St.	40 St.	117,70
Chrom glänzend	Ja	9242649	1 St.	40 St.	177,10
vergoldet	—	9242648	1 St.	40 St.	521,80

Informationen zu Ausstellungsmustern finden Sie im Kapitel "Ausstellungsmuster".

Urinal-Betätigung – Zubehör

TECE-Verlängerungsset für TECE-Urinal-Betätigungsplatten

Zur Verlängerung der Befestigungs- und Betätigungsstangen um max. 13 cm;
für das Spülergehäuse U 1.

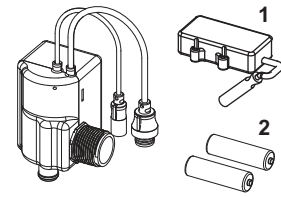


20.0904.0120

Best.-Nr.	LE 1	€/St.
9820095	1 St.	50,20

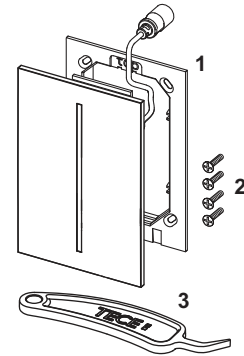
TECEfilo Ventileinheit 7,2 V-Batterie

Pos.	Best.-Nr.	Bezeichnung		LE 1	€/St.
1	9820546	Batteriehalter	3/20.0904.0110	1 St.	43,50
2	9820545	Batterien (2 x R6 - AA (3,6 V))	3/20.0904.0110	1 St.	38,10



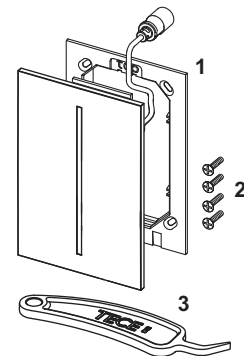
TECEfilo Sensorblende Edelstahl TECEfilo Sensorblende Glas

Pos.	Best.-Nr.	Bezeichnung		LE 1	€/St.
1	9820645	Befestigungsrahmen TECEfilo Glas und Metall	3/20.0904.0110	1 St.	26,00
2	9820554	Befestigungsschrauben	3/20.0904.0110	1 St.	16,40
3	9820390	Demontage- und Programmierschlüssel	3/20.0904.0110	1 St.	33,40



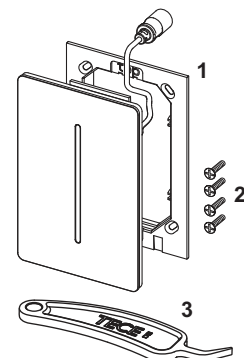
TECEfilo-Velvet Sensorblende

Pos.	Best.-Nr.	Bezeichnung		LE 1	€/St.
1	9820646	Befestigungsrahmen TECEfilo Kunststoff	3/20.0904.0110	1 St.	26,00
2	9820554	Befestigungsschrauben	3/20.0904.0110	1 St.	16,40
3	9820390	Demontage- und Programmierschlüssel	3/20.0904.0110	1 St.	33,40



TECEfilo-Solid Sensorblende

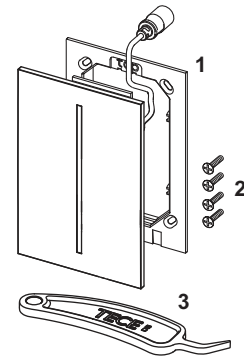
Pos.	Best.-Nr.	Bezeichnung		LE 1	€/St.
1	9820647	Befestigungsrahmen TECEfilo-Solid grau	3/20.0904.0110	1 St.	26,00
	9820648	Befestigungsrahmen TECEfilo-Solid schwarz	3/20.0904.0110	1 St.	26,00
	9820649	Befestigungsrahmen TECEfilo-Solid weiß	3/20.0904.0110	1 St.	26,00
2	9820554	Befestigungsschrauben	3/20.0904.0110	1 St.	16,40
3	9820390	Demontage- und Programmierschlüssel	3/20.0904.0110	1 St.	33,40



Urinal-Betätigung – Ersatzteile

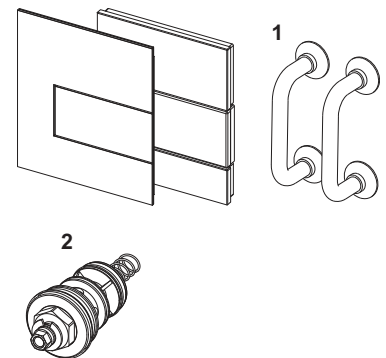
TECEfilo Sensorblende Kunststoff

Pos.	Best.-Nr.	Bezeichnung		LE 1	€/St.
1	9820646	Befestigungsrahmen TECEfilo Kunststoff	3/20.0904.0110	1 St.	26,00
2	9820554	Befestigungsschrauben	3/20.0904.0110	1 St.	16,40
3	9820390	Demontage- und Programmierschlüssel	3/20.0904.0110	1 St.	33,40



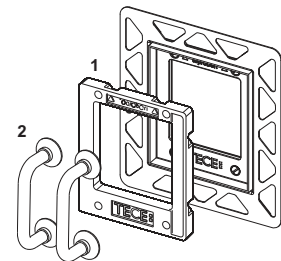
TECESquare Urinal-Betätigungsplatte Metall inklusive Kartusche TECESquare Urinal-Betätigungsplatte Glas inklusive Kartusche

Pos.	Best.-Nr.	Bezeichnung		LE 1	€/St.
1	9820180	Bügelgriffe	3/20.0904.0110	1 St.	35,00
2	9820031	Druckspülerkartusche U 1	3/20.0905.0070	1 St.	74,00



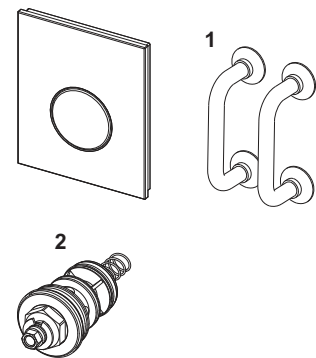
TECE Urinal-Einbaurahmen für flächenbündige Montage

Pos.	Best.-Nr.	Bezeichnung		LE 1	€/St.
1	9820197	Stützrahmen Urinal für flächenbündige Montage	3/20.0904.0110	1 St.	5,15
2	9820180	Bügelgriffe	3/20.0904.0110	1 St.	35,00



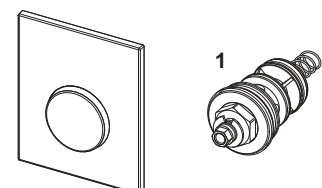
TECEloop Urinal-Betätigungsplatte Glas inklusive Kartusche

Pos.	Best.-Nr.	Bezeichnung		LE 1	€/St.
1	9820180	Bügelgriffe	3/20.0904.0110	1 St.	35,00
2	9820031	Druckspülerkartusche U 1	3/20.0905.0070	1 St.	74,00



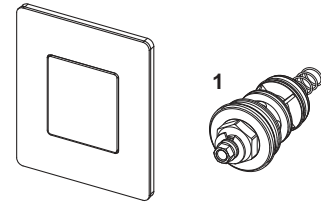
TECEloop Urinal-Betätigungsplatte Kunststoff inklusive Kartusche

Pos.	Best.-Nr.	Bezeichnung		LE 1	€/St.
1	9820031	Druckspülerkartusche U 1	3/20.0905.0070	1 St.	74,00



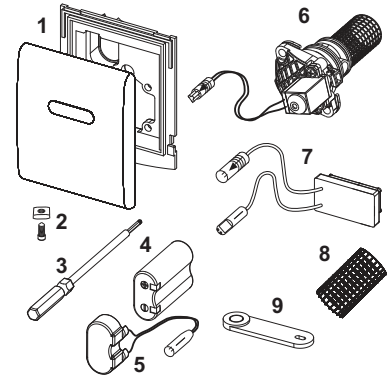
TECEsolid Urinal-Betätigungsplatte inklusive Kartusche

Pos.	Best.-Nr.	Bezeichnung	LE 1	€/St.
1	9820031	Druckspülerkartusche U 1	3/20.0905.0070 1 St.	74,00



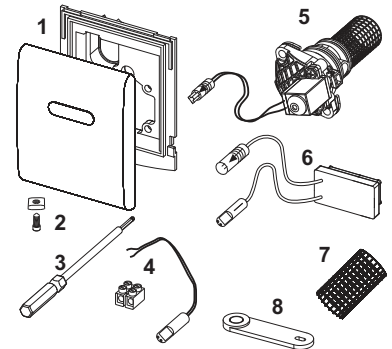
TECEplanus Urinal-Elektronik 6 V-Batterie

Pos.	Best.-Nr.	Bezeichnung	LE 1	€/St.
1	9820085	Abdeckplatte Edelstahl gebürstet	3/20.0904.0110 1 St.	88,50
	9820086	Abdeckplatte Chrom glänzend	3/20.0904.0110 1 St.	88,50
	9820098	Abdeckplatte weiß seidenmatt	3/20.0904.0110 1 St.	88,50
2	9820097	Befestigungsschraube	3/20.0904.0110 1 St.	3,49
3	9820091	Innensechskantschlüssel	3/20.0904.0110 1 St.	5,60
4	9820092	6 V-Batterie 2CR5	3/20.0904.0110 1 St.	73,90
5	9820093	Batterieanschlussadapter	3/20.0904.0110 1 St.	95,10
6	9820089	Urinalkartusche elektronisch für Druckspüler U 1	3/20.0905.0050 1 St.	165,40
7	9820087	Infrarotsensor 6 V-Batterie	3/20.0904.0110 1 St.	442,20
8	9820090	Siebگیرter	3/20.0904.0110 1 St.	11,70
9	9820080	Programmierschlüssel	3/20.0904.0110 1 St.	32,50



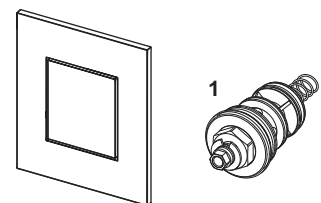
TECEplanus Urinal-Elektronik 12 V-Netz

Pos.	Best.-Nr.	Bezeichnung	LE 1	€/St.
1	9820085	Abdeckplatte Edelstahl gebürstet	3/20.0904.0110 1 St.	88,50
	9820086	Abdeckplatte Chrom glänzend	3/20.0904.0110 1 St.	88,50
	9820098	Abdeckplatte weiß seidenmatt	3/20.0904.0110 1 St.	88,50
2	9820097	Befestigungsschraube	3/20.0904.0110 1 St.	3,49
3	9820091	Innensechskantschlüssel	3/20.0904.0110 1 St.	5,60
4	9820094	Netzanschlussadapter	3/20.0904.0110 1 St.	34,50
5	9820089	Urinalkartusche elektronisch für Druckspüler U 1	3/20.0905.0050 1 St.	165,40
6	9820088	Infrarotsensor 12 V-Netz	3/20.0904.0110 1 St.	442,20
7	9820090	Siebگیرter	3/20.0904.0110 1 St.	11,70
8	9820080	Programmierschlüssel	3/20.0904.0110 1 St.	32,50



TECEnow Urinal-Betätigungsplatte inklusive Kartusche

Pos.	Best.-Nr.	Bezeichnung	LE 1	€/St.
1	9820031	Druckspülerkartusche U 1	3/20.0905.0070 1 St.	74,00





Sanitärsysteme

SANITÄRMODULE

Sanitärmodule

Sanitärmodule



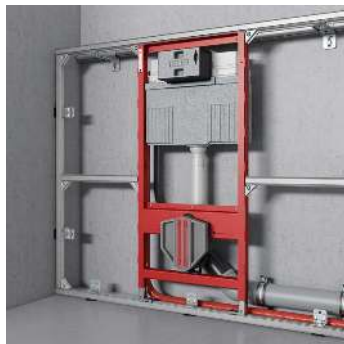


	Seite
TECEprofil	119
TECEbox	189

Sanitärsysteme

TECEprofil TROCKENBAU-MODULE

Sanitärmodule



	Seite
WC-Module mit Uni-Spülkasten	122
WC-Module mit Compact 320-Spülkasten	133
WC-Module mit Hygienespülung	134
WC-Module mit Octa II-Spülkasten	136
Waschtischmodule	137
Urinalmodule	145
Bad-/Duschmodule	148
Bidetmodule	151
Zubehör	153
Ersatzteilkoffer	166
Ersatzteile	168

Eine Übersicht der gültigen Leistungserklärungen (DoP) finden Sie im Internet unter www.tece.de.

Hinweise:

LE 1 = Mindestbestellmenge je Artikel, teilweise ist eine Liefermengenunterschreitung aus technischen Gründen nicht möglich

LE 2 = Europalette bei Modulen

Bei den angegebenen Preisen handelt es sich um unverbindliche Preisempfehlungen.
Genauere Preise erfahren Sie bei Ihrem Fachgroßhändler.

TECEprofil – WC-Module mit Uni-Spülkasten

TECEprofil WC-Modul mit Uni-Spülkasten, Bauhöhe 1120 mm

WC-Modul inklusive "easy fit" Betätigungsplattenmontage und Leerrohr für den Anschluss elektronischer Dusch-WCs. Zur Befestigung an TECEprofil Profilrohren oder für den Einbau in Metall- oder Holzständerwände und als Vorwand- oder Eckmodul; auch für die Einzelblockmontage geeignet.

Uni-Spülkasten für Betätigung von vorne:

- Sicherheitstank aus schlagzähem Kunststoff, nach EN 14055 geprüft
- Spülkasten komplett vormontiert und versiegelt
- Spülkastenanschluss mit Außengewinde R 1/2" seitlich, kompatibel zu Schnelladaptern
- 10 Liter Tankvolumen; 6 Liter voreingestellte Standardspülmenge; 4,5/7,5/9 Liter Spülmenge jederzeit einstellbar; 3 Liter Teilmengenspülung bei Zweimengentechnik; Restvolumen zur sofortigen Reinigungsspülung nutzbar.
- schwitzwasserisoliert
- für TECE-Betätigungsplatten und WC-Armatur
- als Ein- oder Zweimengenspülkasten einsetzbar
- "easy fit" Betätigungsplattenmontage
- Installationstunnel für Serviceöffnung, ohne Werkzeug kürzbar
- geräuscharmes hydraulisches Füllventil, Armaturengruppe 1 nach DIN 4109
- Spülstromdrossel einstellbar ohne Demontage des Ablaufventils

Modulrahmen:

- selbsttragend, pulverbeschichtet
- zwei Haltebolzen und Muttern M 12
- WC-Ablaufbogen DN 90 mit Übergangsadapter DN 90/100 aus PP
- Übergangsadapter auch für waagerechten Einbau geeignet
- WC-Anschlussgarnitur DN 90
- WC-Anschlussbox inklusive Rohbauschutz und Leerrohr für universellen Dusch-WC-Anschluss (Position prüfen), mit Abzweigdose und Abdeckung für Trafo.

Einstellung einer erhöhten Keramikbefestigung für 48 cm Sitzhöhe gemäß DIN 18040 möglich (DIN 18040: Barrierefreies Bauen - Teil 1: Öffentlich zugängliche Gebäude und Arbeitsstätten).

Bitte separat bestellen:

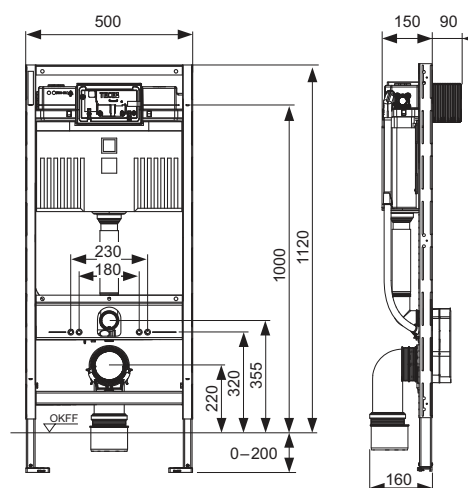
- WC-Betätigungsplatte (siehe Betätigungen)
- Befestigung für die Vorwand-, Eck- oder Holzständermontage
- Einwurfschacht für Reinigungstabs (optional)
- TECE-Aufrüstset Trockenbau für TECE-Dusch-WCs (optional)

Hinweis:

Bei Verwendung von WC-Keramiken mit reduzierter Auflagefläche (= Abstand von Mitte Befestigungsbolzen bis Unterkante Auflagefläche nicht größer als 18 cm) - z. B. V & B Memento, Subway 2.0 - ist der Einbau des Stahlstreben-sets 9041029 im unteren Bauraum erforderlich.

20.0905.0010

Best.-Nr.	LE 1	LE 2	LE 3	€/St.
9300300	1 St.	10 St.	20 St.	357,00



TECEprofil WC-Modul mit Uni-Spülkasten, Bauhöhe 980 mm

WC-Modul inklusive "easy fit" Betätigungsplattenmontage und Leerrohr für den Anschluss elektronischer Dusch-WCs. Zur Befestigung an TECEprofil Profifahren oder als Vorwand- oder Eckmodul.

Uni-Spülkasten für Betätigung von vorne oder oben:

- Sicherheitstank aus schlagzähem Kunststoff, nach EN 14055 geprüft
- Spülkasten komplett vormontiert und versiegelt
- Spülkastenanschluss mit Außengewinde R 1/2" seitlich, kompatibel zu Schnelladaptern
- 10 Liter Tankvolumen; 6 Liter voreingestellte Standardspülmenge; 4,5/7,5/9 Liter Spülmenge jederzeit einstellbar; 3 Liter Teilmengenspülung bei Zweimengentechnik; Restvolumen zur sofortigen Reinigungsspülung nutzbar.
- schwitzwasserisoliert
- für TECE-Betätigungsplatten und WC-Armatur
- als Ein- oder Zweimengenspülkasten einsetzbar
- "easy fit" Betätigungsplattenmontage
- Installationstunnel für Serviceöffnung, ohne Werkzeug kürzbar
- geräuscharmes hydraulisches Füllventil, Armaturengruppe 1 nach DIN 4109
- Spülstromdrossel einstellbar ohne Demontage des Ablaufventils

Modulrahmen:

- selbsttragend, pulverbeschichtet
- zwei Haltebolzen und Muttern M 12
- zwei tiefenverstellbare Modulbefestigungen
- WC-Ablaufbogen DN 90 mit Übergangsadapter DN 90/100 aus PP
- Übergangsadapter auch für waagerechten Einbau geeignet
- WC-Anschlussgarnitur DN 90
- WC-Anschlussbox inklusive Rohbauschutz und Leerrohr für universellen Dusch-WC-Anschluss (Position prüfen), mit Abzweigdose und Abdeckung für Trafo.

Bitte separat bestellen:

- WC-Betätigungsplatte (siehe Betätigungen)
- Einwurfschacht für Reinigungstabs (optional, nur bei Betätigung von vorne)
- TECE-Aufrüstset Trockenbau für TECE-Dusch-WCs (optional)

Hinweis:

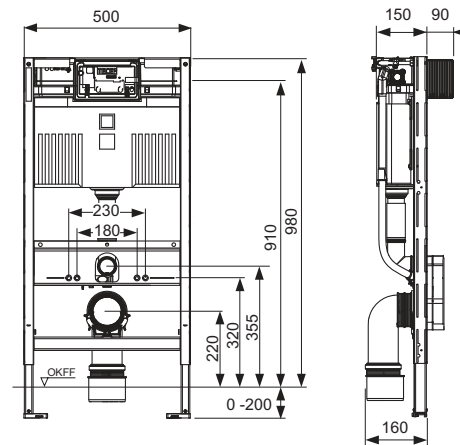
Bei Verwendung von WC-Keramik mit reduzierter Auflagefläche (= Abstand von Mitte Befestigungsbolzen bis Unterkante Auflagefläche nicht größer als 18 cm) - z. B. V & B Memento, Subway 2.0 - ist der Einbau des Stahlstreben-sets 9041029 im unteren Bauraum erforderlich.

Achtung:

Wird bei Spülkästen mit niedriger Bauhöhe die Betätigung von vorne montiert und eine Kompaktkeramik eingesetzt, kann es zum ungewollten Zufallen des WC-Deckels kommen. Bei Verwendung einer Kompaktkeramik nur Betätigung von oben einsetzen.

20.0905.0010

Best.-Nr.	LE 1	LE 2	LE 3	€/St.
9300322	1 St.	10 St.	20 St.	490,70



TECEprofil – WC-Module mit Uni-Spülkasten

TECEprofil WC-Modul mit Uni-Spülkasten, Bauhöhe 820 mm

WC-Modul inklusive "easy fit" Betätigungsplattenmontage und Leerrohr für den Anschluss elektronischer Dusch-WCs. Zur Befestigung an TECEprofil Profirohren oder als Vorwand- oder Eckmodul.

Uni-Spülkasten für Betätigung von vorne oder oben:

- Sicherheitstank aus schlagzähem Kunststoff, nach EN 14055 geprüft
- Spülkasten komplett vormontiert und versiegelt
- Spülkastenanschluss mit Außengewinde R 1/2" seitlich, kompatibel zu Schnelladaptern
- 10 Liter Tankvolumen; 6 Liter voreingestellte Standardspülmenge; 4,5/7,5/9 Liter Spülmenge jederzeit einstellbar; 3 Liter Teilmengenspülung bei Zweimengentechnik; Restvolumen zur sofortigen Reinigungsspülung nutzbar.
- schwitzwasserisoliert
- für TECE-Betätigungsplatten und WC-Armatur
- als Ein- oder Zweimengenspülkasten einsetzbar
- "easy fit" Betätigungsplattenmontage
- Installationstunnel für Serviceöffnung, ohne Werkzeug kürzbar
- geräuscharmes hydraulisches Füllventil, Armaturengruppe 1 nach DIN 4109
- Spülstromdrossel einstellbar ohne Demontage des Ablaufventils

Modulrahmen:

- selbsttragend, pulverbeschichtet
- zwei Haltebolzen und Muttern M 12
- WC-Ablaufbogen DN 90 mit Übergangsadapter DN 90/100 aus PP
- Übergangsadapter auch für waagerechten Einbau geeignet
- WC-Anschlussgarnitur DN 90
- WC-Anschlussbox inklusive Rohbauschutz und Leerrohr für universellen Dusch-WC-Anschluss (Position prüfen), mit Abzweigdose und Abdeckung für Trafo.

Bitte separat bestellen:

- WC-Betätigungsplatte (siehe Betätigungen)
- Einwurfschacht für Reinigungstabs (optional, nur bei Betätigung von vorne)
- TECE-Aufrüstset Trockenbau für TECE-Dusch-WCs (optional)

Hinweis:

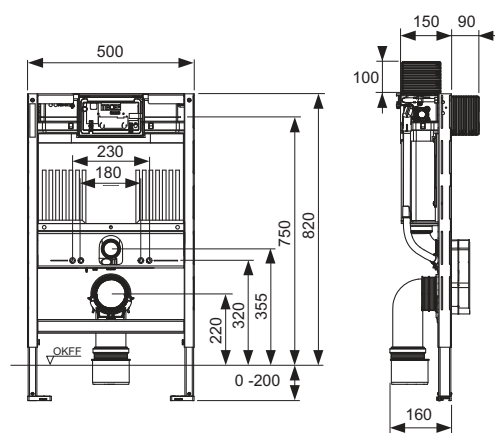
Bei Verwendung von WC-Keramik mit reduzierter Auflagefläche (= Abstand von Mitte Befestigungsbolzen bis Unterkante Auflagefläche nicht größer als 18 cm) - z. B. V & B Memento, Subway 2.0 - ist der Einbau des Stahlstreben-sets 9041029 im unteren Bauraum erforderlich.

Achtung:

Wird bei Spülkästen mit niedriger Bauhöhe die Betätigung von vorne montiert und eine Kompaktkeramik eingesetzt, kann es zum ungewollten Zufallen des WC-Deckels kommen. Bei Verwendung einer Kompaktkeramik nur Betätigung von oben einsetzen.

20.0905.0010

Best.-Nr.	LE 1	LE 2	LE 3	€/St.
9300301	1 St.	10 St.	20 St.	500,40



TECEprofil WC-Modul mit Uni 750-Spülkasten, Bauhöhe 750 mm

WC-Modul inklusive "easy fit" Betätigungsplattenmontage. Zur Befestigung an TECEprofil Profilrohren oder für den Einbau in Metall- oder Holzständerwände und als Vorwand- oder Eckmodul; auch für die Einzelblockmontage geeignet.

Uni 750-Spülkasten für Betätigung von oben:

- Sicherheitstank aus schlagzähem Kunststoff, nach EN 14055 geprüft
- Spülkasten komplett vormontiert und versiegelt
- Spülkastenanschluss mit Außengewinde R 1/2" seitlich, kompatibel zu Schnelladaptern
- 8 Liter Tankvolumen; 6 Liter voreingestellte Standardspülmenge; 4,5 Liter Spülmenge jederzeit einstellbar; 3 Liter Teilmengenspülung bei Zweimengentechnik; Restvolumen zur sofortigen Reinigungsspülung nutzbar.
- schwitzwasserisoliert
- für TECE-Betätigungsplatten und WC-Armatur
- als Ein- oder Zweimengenspülkasten einsetzbar
- "easy fit" Betätigungsplattenmontage
- Installationstunnel für Serviceöffnung, ohne Werkzeug kürzbar
- geräuscharmes hydraulisches Füllventil, Armaturengruppe 1 nach DIN 4109

Modulrahmen:

- selbsttragend, pulverbeschichtet
- zwei Haltebolzen und Muttern M 12
- WC-Ablaufbogen DN 90 mit Übergangsadapter DN 90/100 aus PP
- Übergangsadapter auch für waagerechten Einbau geeignet
- WC-Anschlussgarnitur DN 90
- WC-Anschlussbox inklusive Rohbauschutz mit Abzweigdose

Bitte separat bestellen:

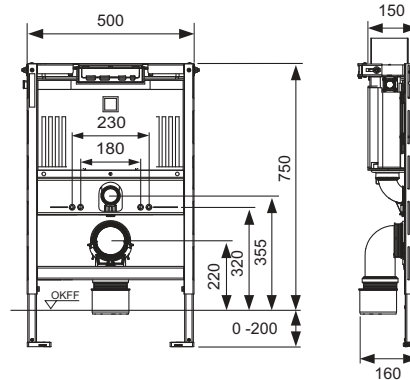
- WC-Betätigungsplatte (siehe Betätigungen)
- Befestigung für die Vorwand-, Eck- oder Holzständermontage
- TECE-Aufrüstset Trockenbau für TECE-Dusch-WCs (optional)

Hinweis:

Bei Verwendung von WC-Keramiken mit reduzierter Auflagefläche (= Abstand von Mitte Befestigungsbolzen bis Unterkante Auflagefläche nicht größer als 18 cm) - z. B. V & B Memento, Subway 2.0 - ist der Einbau des Stahlstreben-sets 9041029 im unteren Bauraum erforderlich.

20.0905.0010

Best.-Nr.	LE 1	LE 2	LE 3	€/St.
9300291	1 St.	10 St.	20 St.	502,30



TECEprofil – WC-Module mit Uni-Spülkasten

TECEprofil WC-Modul mit Uni-Spülkasten, für TOTO Neorest Washlet (WC) AC 2.0/EW 2.0, Bauhöhe 1120 mm

WC-Modul inklusive "easy fit" Betätigungsplattenmontage. Zur Befestigung an TECEprofil Profilrohren oder für den Einbau in Metall- oder Holzständerwände und als Vorwand- oder Eckmodul; auch für die Einzelblockmontage geeignet.

Uni-Spülkasten für Betätigung von vorne:

- Sicherheitstank aus schlagzähem Kunststoff, nach EN 14055 geprüft
- Spülkasten komplett vormontiert und versiegelt
- Spülkastenanschluss mit Außengewinde R 1/2" seitlich, kompatibel zu Schnelladaptern
- 10 Liter Tankvolumen; 6 Liter voreingestellte Standardspülmenge; 4,5/7,5/9 Liter Spülmenge jederzeit einstellbar; 3 Liter Teilmengenspülung bei Zweimengentechnik; Restvolumen zur sofortigen Reinigungsspülung nutzbar.
- schwitzwasserisoliert
- für TECE-Betätigungsplatten und WC-Armatur
- als Ein- oder Zweimengenspülkasten einsetzbar
- "easy fit" Betätigungsplattenmontage
- Installationstunnel für Serviceöffnung, ohne Werkzeug kürzbar
- geräuscharmes hydraulisches Füllventil, Armaturengruppe 1 nach DIN 4109
- Spülstromdrossel einstellbar ohne Demontage des Ablaufventils

Modulrahmen:

- selbsttragend, pulverbeschichtet
- zwei Haltebolzen und Muttern M 12
- WC-Ablaufbogen DN 90 mit Übergangsadapter DN 90/100 aus PP
- Übergangsadapter auch für waagerechten Einbau geeignet
- WC-Anschlussgarnitur DN 90, einschließlich Bauschutzstopfen
- vormontiertem Steuerkabel für die automatische Spülauslösung mit dem TOTO Neorest Washlet (WC) AC 2.0/EW 2.0
- vormontierter Hohlwandgerätedose für den Stromanschluss des Dusch-WCs
- vormontiertes Halblech für Wasseranschluss des Dusch-WCs
- Wandscheibe 1/2" x 1/2" inklusive Schallentkopplung
- vier tiefenverstellbare Wandbefestigungen

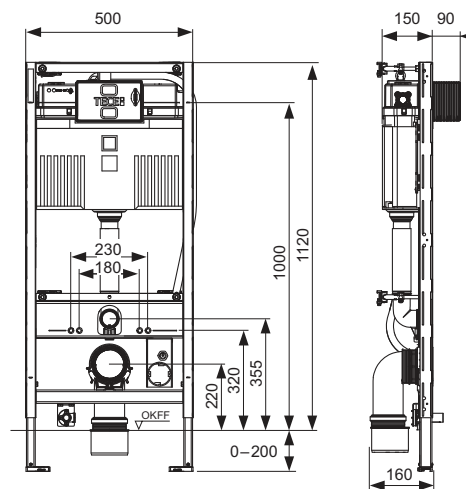
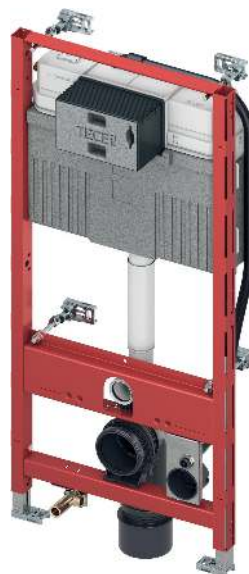
Einstellung einer erhöhten Keramikbefestigung für 48 cm Sitzhöhe gemäß DIN 18040 möglich (DIN 18040: Barrierefreies Bauen - Teil 1: Öffentlich zugängliche Gebäude und Arbeitsstätten).

Bitte separat bestellen:

- WC-Betätigungsplatte (siehe Betätigungen)
- Befestigung für die Vorwand-, Eck- oder Holzständermontage
- Einwurfschacht für Reinigungstabs (optional)

20.0905.0010

Best.-Nr.	Abv.	LE 1	LE 2	LE 3	€/St.
9300344		1 St.	10 St.	20 St.	565,50



TECEprofil WC-Gerontomodul mit Uni-Spülkasten, Keramikbefestigung für 48 cm Sitzhöhe gemäß DIN 18040-1, Bauhöhe 1120 mm

WC-Modul inklusive "easy fit" Betätigungsplattenmontage und Leerrohr für den Anschluss elektronischer Dusch-WCs. Zur Befestigung an TECEprofil Profilrohren oder für den Einbau in UA-Profil-Wände oder vor einer massiven Wand. Für barrierefreies Bauen mit erhöhter Keramikbefestigung. Modul mit seitlichen Stahlrahmen und Leerrohren zur Kabelführung, inklusive Befestigungsmaterial.

Stützklappgriffhöhe = 760 mm

Uni-Spülkasten für Betätigung von vorne:

- Sicherheitstank aus schlagzähem Kunststoff, nach EN 14055 geprüft
- Spülkasten komplett vormontiert und versiegelt
- Spülkastenanschluss mit Außengewinde R 1/2" seitlich, kompatibel zu Schnelladaptern
- 10 Liter Tankvolumen; 6 Liter voreingestellte Standardspülmenge; 4,5/7,5/9 Liter Spülmenge jederzeit einstellbar; 3 Liter Teilmengenspülung bei Zweimengentechnik; Restvolumen zur sofortigen Reinigungsspülung nutzbar.
- schwitzwasserisoliert
- für TECE-Betätigungsplatten und WC-Elektroniken
- als Ein- oder Zweimengenspülkasten einsetzbar
- "easy fit" Betätigungsplattenmontage
- Installationstunnel für Serviceöffnung, ohne Werkzeug kürzbar
- geräuscharmes hydraulisches Füllventil, Armaturengruppe 1 nach DIN 4109
- Spülstromdrossel einstellbar ohne Demontage des Ablaufventils

Modulrahmen:

- selbsttragend, pulverbeschichtet
- zwei verstellbare Fußstützen für einen Fußbodenaufbau von 0-200 mm
- zwei Haltebolzen und Muttern M 12
- acht tiefenverstellbare Modulbefestigungen
- vier Multiklemmen zur Befestigung in einer TECEprofil Wand
- seitliche Stahlrahmen zur Aufnahme des Stahlplatten-Sets
- WC-Ablaufbogen DN 90 mit Übergangsadapter DN 90/100 aus PP
- Übergangsadapter auch für waagerechten Einbau geeignet
- WC-Anschlussgarnitur DN 90
- WC-Anschlussbox inklusive Rohbauschutz und Leerrohr für universellen Dusch-WC-Anschluss (Position prüfen), mit Abzweigdose und Abdeckung für Trafo.

Bitte separat bestellen:

- Stahl-/Holzplattenset zur Aufnahme von Stützklappgriffen (90420xx)
- WC-Elektronik (z. B. TECEplanus WC-Fernauslösung)
- WC-Betätigungsplatte (siehe Betätigungen)
- TECE-Aufrüstset Trockenbau für TECE-Dusch-WCs (optional)

Hinweis:

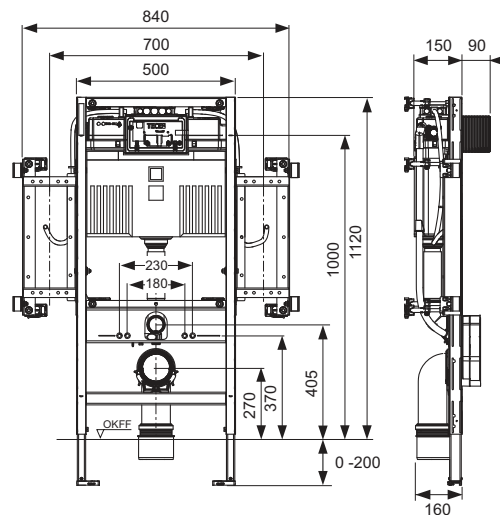
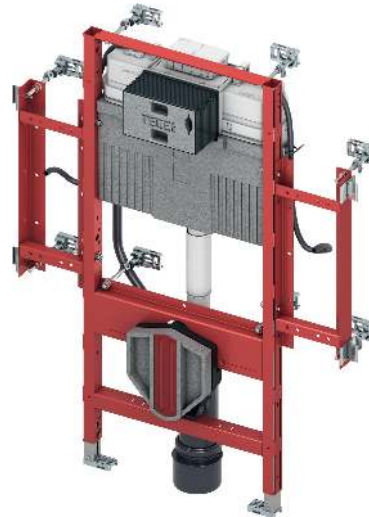
Bei Verwendung von WC-Keramiken mit reduzierter Auflagefläche (= Abstand von Mitte Befestigungsbolzen bis Unterkante Auflagefläche nicht größer als 18 cm) - z. B. V & B Memento, Subway 2.0 - ist der Einbau des Stahlstreben-sets 9041029 im unteren Bauraum erforderlich.

Achtung:

Eine verdeckte Kabelführung ist herstellerbedingt nicht bei allen Stützklappgriffen möglich.

20.0905.0010

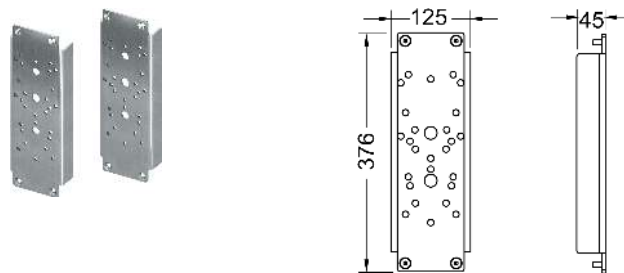
Best.-Nr.	LE 1	LE 2	LE 3	€/St.
9300309	1 St.	10 St.	20 St.	668,70



TECEprofil – WC-Module mit Uni-Spülkasten

TECEprofil Stahlplattenset zur Aufnahme von Stützklappgriffen

Bestehend aus zwei Stahlplatten inklusive Befestigungsmaterial zur Montage am WC-Gerontomodul. Die Befestigungsschrauben zur Montage des Stützklappgriffes sind nicht im Lieferumfang enthalten.



Best.-Nr.	Hersteller	Typ	
9042010	Erlau	XSK Direkt, XSR Direkt	
	Hewi	Serie 801/802 (Lifesystem)/805	
	Keuco	Plan Care (Achtung: Nur Modelle mit 4 Befestigungspunkten)	
	Linido	LI2601	
	Normbau	Nylon Care	
	Pressalit	Care R3016-RF016, R3018-RF018	
9042011	FSB	82 8224 06011, 82 8224 06012 82 8224 07011, 82 8224 07012	
		Linido	LI2603
9042012	Erlau	XSE, XSK, XSR	
	Lehnen	Evolution	
	PBA	4CN.445.00RL u.a. der Serie 400-NY	
	SAM	free line	
9042013	Deubad	Maxima Typ G40	
		Emco	35 85 212 85, 35 85 212 60
		Hergert	10.036.00.1000, 10.036.01.1000, 10.037.01.1000, 10.056.00.1000, 10.056.01.1000, 10.056.18.1000, 10.056.19.1000, 10.057.00.1000, 10.057.01.1000, 10.058.06.1000
		Normbau	Inox Care
		rehagrip	A-Serie, B-Serie
	Terma	Wlon	
9042016	Deubad	DEU-WAVE	
		FSB	82 8224 06001, 82 8224 06002 82 8224 07001, 82 8224 07002 82 8224 08501 bis 82 8224 08508 82 8224 08531, 82 8224 08532 82 8224 09001, 82 8224 09002 82 8224 09031, 82 8224 09032 82 8224 06041, 82 8224 06042 82 8224 07041, 82 8224 07042 82 8224 08541, 82 8224 08542
	Hewi	Serie 950	
	Normbau	Cavere Care-Vario	
	9042017	Lehnen	Basic, Concept, Novus
	9042018	Erlau	ASK
		PROVEX	Serie 400, Serie 300, Serie 250

20.0905.0060

Best.-Nr.	LE 1	LE 2	€/Set
9042010	1 Set	10 Set	167,50
9042011	1 Set	10 Set	167,50
9042012	1 Set	10 Set	167,50
9042013	1 Set	10 Set	167,50
9042016	1 Set	10 Set	167,50
9042017	1 Set	10 Set	167,50
9042018	1 Set	10 Set	167,50

TECEprofil Holzplattenset zur Aufnahme von Stützklappgriffen

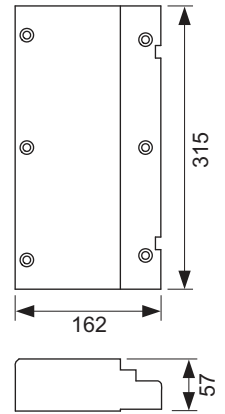
Holzplattenset bestehend aus zwei wasserfesten Holzplatten aus mehrfach verleimtem Baufurnierholz, inklusive Befestigungsmaterial zur Montage am WC-Gerontomodul. Die Befestigungsschrauben zur Montage des Stützklappgriffes sind nicht im Lieferumfang enthalten.

Achtung:

Nicht für Stützklappgriffe mit kabelgebundener Auslösung vorbereitet.

20.0905.0060

Best.-Nr.	LE 1	LE 2	€/Set
9042008	1 Set	10 Set	139,70



TECEprofil – WC-Module mit Uni-Spülkasten

TECEprofil WC-Modul mit Uni-Spülkasten, mit Anschluss für Geruchsabsaugung (DN 70), Bauhöhe 1120 mm

WC-Modul inklusive "easy fit" Betätigungsplattenmontage und Leerrohr für den Anschluss elektronischer Dusch-WCs. Zur Befestigung an TECEprofil Profilrohren oder für den Einbau in Metall- oder Holzständerwände und als Vorwand- oder Eckmodul; auch für die Einzelblockmontage geeignet.

Uni-Spülkasten für Betätigung von vorne:

- Sicherheitstank aus schlagzähem Kunststoff, nach EN 14055 geprüft
- Spülkasten komplett vormontiert und versiegelt
- Spülkastenanschluss mit Außengewinde R 1/2" seitlich, kompatibel zu Schnelladaptern
- 10 Liter Tankvolumen; 6 Liter voreingestellte Standardspülmenge; 4,5/7,5/9 Liter Spülmenge jederzeit einstellbar; 3 Liter Teilmengenspülung bei Zweimengentechnik; Restvolumen zur sofortigen Reinigungsspülung nutzbar.
- schwitzwasserisoliert
- für TECE-Betätigungsplatten und WC-Armatur
- als Ein- oder Zweimengenspülkasten einsetzbar
- "easy fit" Betätigungsplattenmontage
- Installationstunnel für Serviceöffnung, ohne Werkzeug kürzbar
- geräuscharmes hydraulisches Füllventil, Armaturengruppe 1 nach DIN 4109
- Anschluss für Geruchsabsaugung (DN 70), passende Lüfter z. B. Maico ER 100
- Spülstromdrossel einstellbar ohne Demontage des Ablaufventils

Modulrahmen:

- selbsttragend, pulverbeschichtet
- zwei Haltebolzen und Muttern M 12
- WC-Ablaufbogen DN 90 mit Übergangsadapter DN 90/100 aus PP
- Übergangsadapter auch für waagerechten Einbau geeignet
- WC-Anschlussgarnitur DN 90
- WC-Anschlussbox inklusive Rohbauschutz und Leerrohr für universellen Dusch-WC-Anschluss (Position prüfen), mit Abzweigdose und Abdeckung für Trafo.

Einstellung einer erhöhten Keramikbefestigung für 48 cm Sitzhöhe gemäß DIN 18040 möglich (DIN 18040: Barrierefreies Bauen - Teil 1: Öffentlich zugängliche Gebäude und Arbeitsstätten).

Bitte separat bestellen:

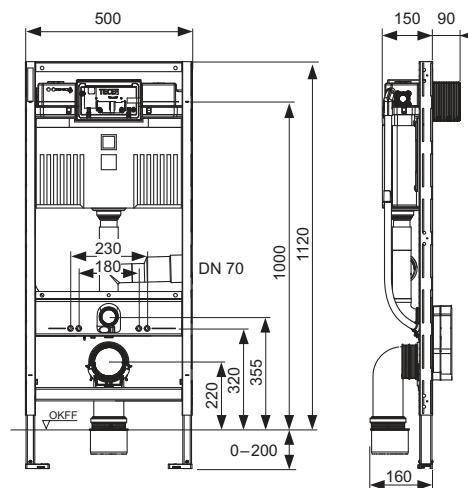
- WC-Betätigungsplatte (siehe Betätigungen)
- Befestigung für die Vorwand-, Eck- oder Holzständermontage
- Einwurfschacht für Reinigungstabs (optional)
- TECE-Aufrüstset Trockenbau für TECE-Dusch-WCs (optional)

Hinweis:

- Bei Verwendung von WC-Keramiken mit reduzierter Auflagefläche (= Abstand von Mitte Befestigungsbolzen bis Unterkante Auflagefläche nicht größer als 18 cm) - z. B. V & B Memento, Subway 2.0 - ist der Einbau des Stahlstrebensets 9041029 im unteren Bauraum erforderlich.
- Die Geruchsabsaugung ist bei allen gängigen WC-Keramiken möglich. Es gibt jedoch einige Keramiken, bei denen durch eine erhöhte Sitzposition bzw. erhöhten Spülrand das Spülwasser im Spülrohr stehen bleibt und es zu einer Teil-/Vollfüllung kommen kann. Eine Übersicht der betroffenen Keramiken, bei denen die Geruchsabsaugung nicht möglich ist, finden Sie in den aktuellen "Technischen Informationen".

20.0905.0010

Best.-Nr.	LE 1	LE 2	LE 3	€/St.
9300303	1 St.	10 St.	20 St.	443,00



TECEprofil WC-Modul "Kids" mit Uni-Spülkasten für Stand-WC, Bauhöhe 1120 mm

WC-Modul inklusive "easy fit" Betätigungsplattenmontage. Zur Befestigung an TECEprofil Profilrohren oder für den Einbau in Metall- oder Holzständerwände und als Vorwand- oder Eckmodul; auch für die Einzelblockmontage geeignet.

Uni-Spülkasten für Betätigung von vorne:

- Sicherheitstank aus schlagzähem Kunststoff, nach EN 14055 geprüft
- Spülkasten komplett vormontiert und versiegelt
- Spülkastenanschluss mit Außengewinde R 1/2" seitlich, kompatibel zu Schnelladaptern
- 10 Liter Tankvolumen; 6 Liter voreingestellte Standardspülmenge; 4,5/7,5/9 Liter Spülmenge jederzeit einstellbar; 3 Liter Teilmengenspülung bei Zweimengentechnik; Restvolumen zur sofortigen Reinigungsspülung nutzbar.
- schwitzwasserisoliert
- für TECE-Betätigungsplatten und WC-Armatur
- als Ein- oder Zweimengenspülkasten einsetzbar
- "easy fit" Betätigungsplattenmontage
- Installationstunnel für Serviceöffnung, ohne Werkzeug kürzbar
- geräuscharmes hydraulisches Füllventil, Armaturengruppe 1 nach DIN 4109
- Spülstromdrossel einstellbar ohne Demontage des Ablaufventils

Modulrahmen:

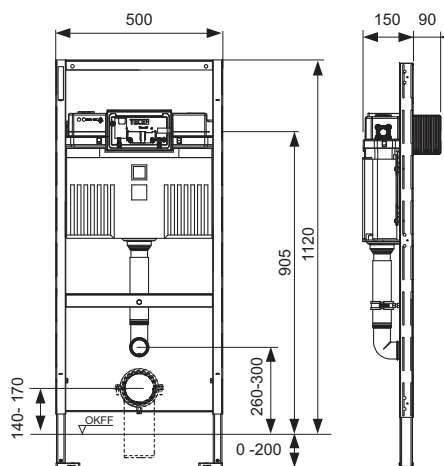
- selbsttragend, pulverbeschichtet

Bitte separat bestellen:

- WC-Betätigungsplatte (siehe Betätigungen)
- Befestigung für die Vorwand-, Eck- oder Holzständermontage
- Einwurfschacht für Reinigungstabs (optional)
- WC-Anschlussbogen

20.0905.0010

Best.-Nr.	LE 1	LE 2	LE 3	€/St.
9300388	1 St.	10 St.	20 St.	319,60



TECEprofil – WC-Module mit Uni-Spülkasten

TECEprofil WC-Modul mit Uni-Spülkasten für Geberit Publica Ausgussbecken, Bauhöhe 1340 mm

WC-Modul inklusive "easy fit" Betätigungsplattenmontage. Zur Befestigung an TECEprofil Profilrohren oder für den Einbau in Metall- oder Holzständerwände und als Vorwand- oder Eckmodul.

Uni-Spülkasten für Betätigung von vorne:

- Sicherheitstank aus schlagzähem Kunststoff, nach EN 14055 geprüft
- Spülkasten komplett vormontiert und versiegelt
- Spülkastenanschluss mit Außengewinde R 1/2" seitlich, kompatibel zu Schnelladaptern
- 10 Liter Tankvolumen; 6 Liter voreingestellte Standardspülmenge; 4,5/7,5/9 Liter Spülmenge jederzeit einstellbar; 3 Liter Teilmengenspülung bei Zweimengentechnik; Restvolumen zur sofortigen Reinigungsspülung nutzbar.
- schwitzwasserisoliert
- für TECE-Betätigungsplatten und WC-Armatur
- als Ein- oder Zweimengenspülkasten einsetzbar
- "easy fit" Betätigungsplattenmontage
- Installationstunnel für Serviceöffnung, ohne Werkzeug kürzbar
- geräuscharmes hydraulisches Füllventil, Armaturengruppe 1 nach DIN 4109
- Spülstromdrossel einstellbar ohne Demontage des Ablaufventils

Modulrahmen:

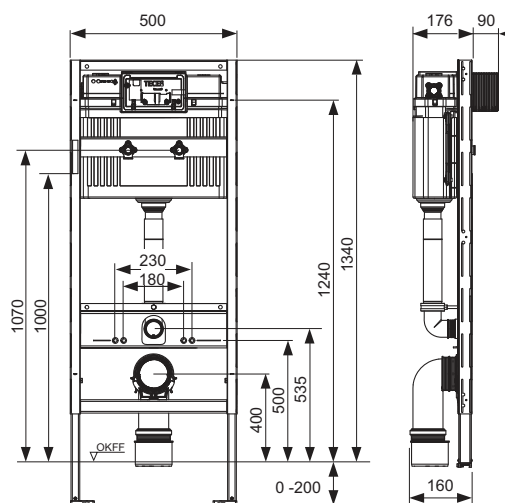
- selbsttragend, pulverbeschichtet
- zwei verstellbare Fußstützen für einen Fußbodenaufbau von 0-200 mm
- zwei vormontierte, schallentkoppelte 1/2" x 1/2" Wandscheiben zur Aufnahme von AP-Armaturen
- zwei Haltebolzen und Muttern M 12
- Befestigungsabstand 180 oder 230 mm
- WC-Ablaufbogen DN 90 mit Übergangsadapter DN 90/100 aus PP
- Übergangsadapter auch für waagerechten Einbau geeignet
- WC-Anschlussgarnitur DN 90, einschließlich Bauschutzstopfen

Bitte separat bestellen:

- WC-Betätigungsplatte (siehe Betätigungen)
- Befestigung für die Vorwand-, Eck- oder Holzständermontage
- Einwurfschacht für Reinigungstabs (optional)

20.0905.0010

Best.-Nr.	LE 1	LE 2	LE 3	€/St.
9300366	1 St.	8 St.	16 St.	500,40



TECEprofil WC-Modul mit Compact 320-Spülkasten, Bauhöhe 1120 mm

WC-Modul inklusive „easy fit“ Betätigungsplattenmontage. Zur Befestigung an TECEprofil Profilrohren oder für den Einbau in Metall- oder Holzständerwände und als Vorwand- oder Eckmodul; auch für die Einzelblockmontage geeignet.

Compact 320-Spülkasten für Betätigung von vorne:

- Sicherheitstank aus schlagzähem Kunststoff, nach EN 14055 geprüft
- Spülkasten komplett vormontiert und versiegelt
- Spülkastenanschluss mit Außengewinde R 1/2" oben, kompatibel zu Schnelladaptern
- 3-Wege Eckhahn; Absperrventil mit Spülfunktion bei montiertem Füllventil
- 7 Liter Tankvolumen; 6 Liter voreingestellte Standardspülmenge; 4,5 Liter Spülmenge jederzeit einstellbar; 3 Liter Teilmengenspülung bei Zweimengentechnik; Einstellung einer 4/2 Liter Spülmenge optional möglich. Restvolumen zur sofortigen Reinigungsspülung nutzbar.
- schwitzwasserisoliert
- für TECE-Betätigungsplatten und WC-Armatur
- als Ein- oder Zweimengenspülkasten einsetzbar
- „easy fit“ Betätigungsplattenmontage
- Installationstunnel für Serviceöffnung, ohne Werkzeug kürzbar
- geräuscharmes hydraulisches Füllventil, Armaturengruppe 1 nach DIN 4109

Modulrahmen:

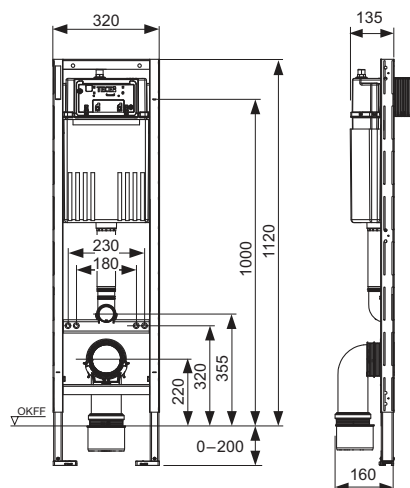
- selbsttragend, pulverbeschichtet
- zwei Haltebolzen und Muttern M 12
- WC-Ablaufbogen DN 90 mit Übergangsadapter DN 90/100 aus PP
- Übergangsadapter auch für waagerechten Einbau geeignet
- WC-Anschlussgarnitur DN 90, einschließlich Bauschutzstopfen

Bitte separat bestellen:

- WC-Betätigungsplatte (siehe Betätigungen)
- Befestigung für die Vorwand-, Eck- oder Holzständermontage
- TECE-Aufrüstset 320 Trockenbau für TECE-Dusch-WCs (optional)

20.0905.0010

Best.-Nr.	LE 1	LE 2	LE 3	€/St.
9300600	1 St.	15 St.	30 St.	389,00



TECEprofil – WC-Module mit Hygienespülung

TECEprofil WC-Modul mit Uni-Spülkasten, mit integrierter Hygienespülfunktion Warm- und Kaltwasser, Bauhöhe 1120 mm NEU

WC-Modul inklusive "easy fit" Betätigungsplattenmontage. Zur Befestigung an TECEprofil Profilrohren oder für den Einbau in Metall- oder Holzständerwände und als Vorwand- oder Eckmodul; auch für die Einzelblockmontage geeignet.

Uni-Spülkasten für Betätigung von vorne:

- Spülkasten mit integrierter Hygienespülung
- komplett vorinstallierte Spüleinheit mit Hygienespülfunktion
- Mehrwege-Absperrventile mit Funktion zum Spülen der Rohrleitungen vor Inbetriebnahme
- zwei Spülkastenanschlüsse mit Außengewinde R 1/2" oben, zum Spülen von Warm- und Kaltwasserleitungen (2 x Kaltwasser möglich), kompatibel zu Schnelladaptern
- Sicherheitstank aus schlagzähem Kunststoff, nach EN 14055 geprüft
- Spülkasten komplett vormontiert und versiegelt
- 10 Liter Tankvolumen; 6 Liter voreingestellte Standardspülmenge; 4,5/7,5/9 Liter Spülmenge jederzeit einstellbar; 3 Liter Teilmengenspülung bei Zweimengentechnik; Restvolumen zur sofortigen Reinigungsspülung nutzbar.
- schwitzwasserisoliert
- für TECE-Betätigungsplatten und WC-Armaturen
- als Ein- oder Zweimengenspülkasten einsetzbar
- "easy fit" Betätigungsplattenmontage
- Installationstunnel für Serviceöffnung, ohne Werkzeug kürzbar
- geräuscharmes hydraulisches Füllventil, Armaturengruppe 1 nach DIN 4109
- Netzanschluss mit Trafo inklusive Anschlusskabel
- Füllstandsensoren, schützt vor Rückstau im Spülkasten
- Spülstromdrossel einstellbar ohne Demontage des Ablaufventils

Bedienung:

- lokal via Bluetooth-Schnittstelle über TECE App Smartconnect
- zentral und ortsunabhängig via Ethernet oder WLAN-Schnittstelle über TECE Smartconnect Web Anwendung, optional über GLT-Schnittstelle
- Einstellen der Spülintervalle oder Spültage in Kombination mit der Spülmenge
- Einstellen von Temperaturen für ein temperaturgeführtes Spülen
- Protokollierung der Spülhistorie

Modulrahmen:

- selbsttragend, pulverbeschichtet
- zwei Haltebolzen und Muttern M 12
- WC-Ablaufbogen DN 90 mit Übergangsadapter DN 90/100 aus PP
- Übergangsadapter auch für waagerechten Einbau geeignet
- WC-Anschlussgarnitur DN 90
- WC-Anschlussbox inklusive Rohbauschutz, mit Abzweigdose und Abdeckung für Trafo

Einstellung einer erhöhten Keramikbefestigung für 48 cm Sitzhöhe, gemäß DIN 18040 möglich (DIN 18040: Barrierefreies Bauen - Teil 1: Öffentlich zugängliche Gebäude und Arbeitsstätten).

Bitte separat bestellen:

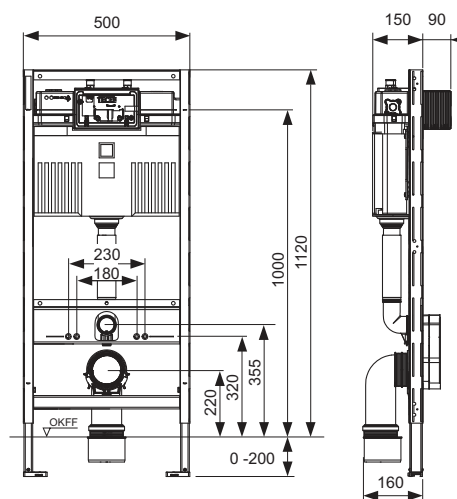
- TECE-Gateway (Best.-Nr. 9810013)
- WC-Betätigungsplatte (siehe Betätigungen)
- Befestigung für die Vorwand-, Eck- oder Holzständermontage
- Anschlusskabel für Gebäudeleittechnik (optional)
- TECE-Aufrüstset Trockenbau für TECE-Dusch-WCs (optional)

Achtung:

- Angebote zur Inbetriebnahme und Wartung finden Sie auf unserer Serviceseite <https://www.tece.com/de/service/inbetriebnahme> (QR-Code).
- Nicht mit TECE-Einwurfschacht für Reinigungstabs kompatibel.

20.0908.0010

Best.-Nr.		LE 1	LE 2	LE 3	€/St.
9300104*	NEU	1 St.	10 St.	20 St.	1.130,90



Achtung! Abweichende Warengruppe



Service



TECEprofil WC-Modul mit Uni-Spülkasten, mit integrierter Hygienespülfunktion Kaltwasser, Bauhöhe 1120 mm **NEU**

WC-Modul inklusive "easy fit" Betätigungsplattenmontage. Zur Befestigung an TECEprofil Profilrohren oder für den Einbau in Metall- oder Holzständerwände und als Vorwand- oder Eckmodul; auch für die Einzelblockmontage geeignet.

Uni-Spülkasten für Betätigung von vorne:

- Spülkasten mit integrierter Hygienespülung Kaltwasser
- komplett vorinstallierte Spüleinheit mit Hygienespülfunktion
- Mehrwege-Absperrventil mit Funktion zum Spülen der Rohrleitung vor Inbetriebnahme
- Spülkastenanschluss mit Außengewinde R 1/2" oben, zum Spülen der Kaltwasserleitung, kompatibel zu Schnelladaptern
- Sicherheitstank aus schlagzähem Kunststoff, nach EN 14055 geprüft
- Spülkasten komplett vormontiert und versiegelt
- 10 Liter Tankvolumen; 6 Liter voreingestellte Standardspülmenge; 4,5/7,5/9 Liter Spülmenge jederzeit einstellbar; 3 Liter Teilmengenspülung bei Zweimengentechnik; Restvolumen zur sofortigen Reinigungsspülung nutzbar.
- schwitzwasserisoliert
- für TECE-Betätigungsplatten und WC-Armaturen
- als Ein- oder Zweimengenspülkasten einsetzbar
- "easy fit" Betätigungsplattenmontage
- Installationstunnel für Serviceöffnung, ohne Werkzeug kürzbar
- geräuscharmes hydraulisches Füllventil, Armaturengruppe 1 nach DIN 4109
- Netzanschluss mit Trafo inklusive Anschlusskabel
- Füllstandsensoren, schützt vor Rückstau im Spülkasten
- Spülstromdrossel einstellbar ohne Demontage des Ablaufventils

Bedienung:

- lokal via Bluetooth-Schnittstelle über TECE App Smartconnect
- zentral oder ortsunabhängig via Ethernet oder WLAN-Schnittstelle über TECE Smartconnect Web Anwendung, optional über GLT-Schnittstelle
- Einstellen der Spülintervalle oder Spültage in Kombination mit der Spülmenge
- Einstellen von Temperaturen für ein temperaturgeführtes Spülen
- Protokollierung der Spülhistorie

Modulrahmen:

- selbsttragend, pulverbeschichtet
- zwei Haltebolzen und Muttern M 12
- WC-Ablaufbogen DN 90 mit Übergangsadapter DN 90/100 aus PP
- Übergangsadapter auch für waagerechten Einbau geeignet
- WC-Anschlussgarnitur DN 90
- WC-Anschlussbox inklusive Rohbauschutz, mit Abzweigdose und Abdeckung für Trafo

Einstellung einer erhöhten Keramikbefestigung für 48 cm Sitzhöhe, gemäß DIN 18040 möglich (DIN 18040: Barrierefreies Bauen - Teil 1: Öffentlich zugängliche Gebäude und Arbeitsstätten).

Bitte separat bestellen:

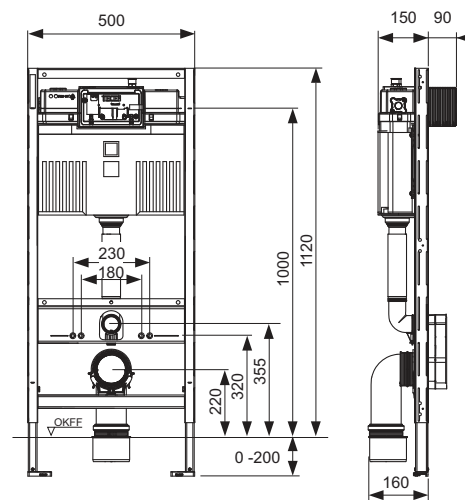
- TECE-Gateway (Best.-Nr. 9810013)
- WC-Betätigungsplatte (siehe Betätigungen)
- Befestigung für die Vorwand-, Eck- oder Holzständermontage
- Anschlusskabel für Gebäudeleittechnik (optional)
- TECE-Aufrüstset Trockenbau für TECE-Dusch-WCs (optional)

Achtung:

- Angebote zur Inbetriebnahme und Wartung finden Sie auf unserer Serviceseite <https://www.tece.com/de/service/inbetriebnahme> (QR-Code).
- Nicht mit TECE-Einwurfschacht für Reinigungstabs kompatibel.

20.0908.0010

Best.-Nr.		LE 1	LE 2	LE 3	€/St.
9300105*	NEU	1 St.	10 St.	20 St.	850,30



Achtung! Abweichende Warengruppe



Service



TECEprofil – WC-Module mit Octa II-Spülkasten

TECEprofil WC-Modul mit Octa II-Spülkasten 8 cm, Bauhöhe 1120 mm

WC-Modul inklusive "easy fit" Betätigungsplattenmontage. Zur Befestigung an TECEprofil Profilrohren oder für den Einbau in Metall- oder Holzständerwände und als Vorwand- oder Eckmodul; auch für die Einzelblockmontage geeignet.

Octa II-Spülkasten 8 cm für Betätigung von vorne:

- Sicherheitstank aus schlagzähem Kunststoff, nach EN 14055 geprüft
- Spülkasten komplett vormontiert und versiegelt
- Spülkastenanschluss mit Außengewinde R 1/2" oben, kompatibel zu Schnelladaptern
- 7 Liter Tankvolumen; 6 Liter voreingestellte Standardspülmenge; 4,5 Liter Spülmenge jederzeit einstellbar; 3 Liter Teilmengenspülung bei Zweimen-gentechnik; Einstellung einer 4/2 Liter Spülmenge optional möglich.
- schwitzwasserisoliert
- für TECE-Betätigungsplatten und WC-Armatur
- als Ein- oder Zweimengenspülkasten einsetzbar
- "easy fit" Betätigungsplattenmontage
- Installationstunnel für Serviceöffnung, ohne Werkzeug kürzbar
- geräuscharmes hydraulisches Füllventil, Armaturengruppe 1 nach DIN 4109



Modulrahmen:

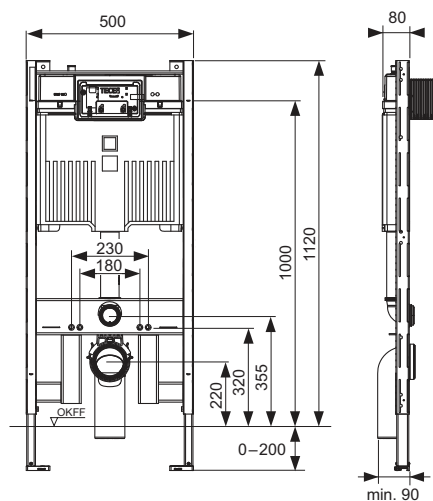
- selbsttragend, pulverbeschichtet
- zwei Haltebolzen und Muttern M 12
- tiefenverstellbarer WC-Ablaufbogen DN 90 mit Übergangsadapter DN 90/100 aus PP, einschließlich Bauschutzstopfen
- WC-Anschlussgarnitur DN 90
- geeignet für Fußbodenaufbauten bis 20 cm
- Keramik Befestigungsabstand 180 oder 230 mm

Bitte separat bestellen:

- WC-Betätigungsplatte (siehe Betätigungen)
- Befestigung für die Vorwand- Eck- oder Holzständermontage (optional)
- TECE-Aufrüstset Trockenbau 8 cm für TECE-Dusch-WCs (optional)

20.0905.0040

Best.-Nr.	LE 1	LE 2	LE 3	€/St.
9300505	1 St.	10 St.	20 St.	409,10



TECEprofil Waschtischmodul, Bauhöhe 1120 mm

Waschtischmodul zur Befestigung an TECEprofil Profilrohren oder für den Einbau in Metall- oder Holzständerwände und als Vorwand- oder Eckmodul.

Komplett vormontierte Einheit, bestehend aus:

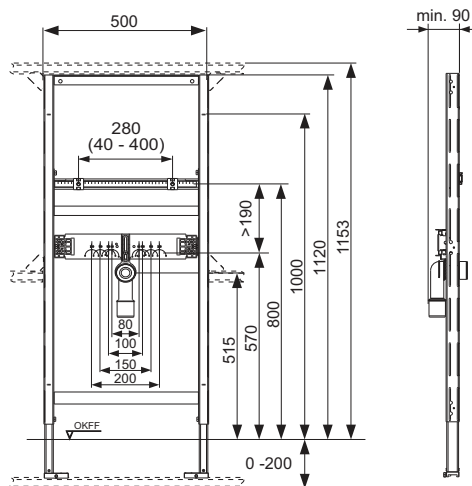
- selbsttragendem Montagerahmen, pulverbeschichtet
- zwei Haltebolzen M 10, höhen- und seitenverstellbares Abstandsmaß
- schallentkoppelte Armaturentaverse zur Befestigung von Wandscheiben
- Anschlussbogen DN 40/50 mit Gummimanschette NW 30/50 (zugleich Dichtung), inklusive Bauschutzstopfen

Bitte separat bestellen:

- Wandscheiben TECEflex 16 x 1/2", TECElogo 16 x 1/2" oder TECElogo-Push 20 Universalanschluss x 1/2"
- Befestigung für die Vorwand-, Eck- oder Holzständermontage
- Armaturentaverse für UP/AP-Armaturen 9020041

20.0900.0010

Best.-Nr.	LE 1	LE 2	LE 3	€/St.
9310000	1 St.	14 St.	28 St.	173,40



TECEprofil – Waschtischmodule

TECEprofil Waschtischmodul, Bauhöhe 820-980 mm

Waschtischmodul zur Befestigung an TECEprofil Profilrohren oder für den Einbau in Metall- oder Holzständerwände und als Vorwand- oder Eckmodul.

Komplett vormontierte Einheit, bestehend aus:

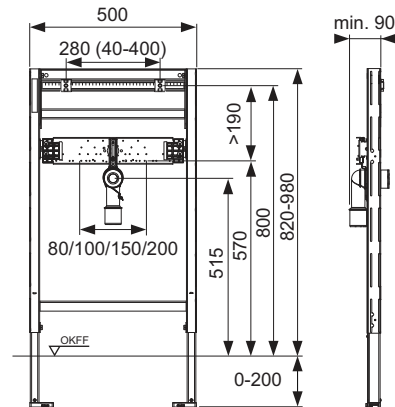
- selbsttragendem Montagerahmen, pulverbeschichtet
- zwei Haltebolzen M 10, höhen- und seitenverstellbares Abstandsmaß
- schallentkoppelter Armaturentaverse zur Befestigung von Wandscheiben
- Anschlussbogen DN 40/50 mit Gummimanschette NW 30/50 (zugleich Dichtung), inklusive Bauschutzstopfen

Bitte separat bestellen:

- Wandscheiben TECEflex 16 x 1/2", TECElogo 16 x 1/2" oder TECElogo-Push 20 Universalanschluss x 1/2"
- Befestigung für die Vorwand-, Eck- oder Holzständermontage

20.0900.0010

Best.-Nr.	LE 1	LE 2	LE 3	€/St.
9310018	1 St.	14 St.	28 St.	208,00



TECEprofil Waschtischmodul mit UP-Geruchsverschluss, Bauhöhe 1120 mm

Waschtischmodul zur Befestigung an TECEprofil Profilrohren oder für den Einbau in Metall- oder Holzständerwände und als Vorwand- oder Eckmodul. Zum Aufbau von unterfahrbaren Waschtischanlagen gemäß DIN 18040-1 (Barrierefreies Bauen – Teil 1: Öffentlich zugängliche Gebäude)

Komplett vormontierte Einheit, bestehend aus:

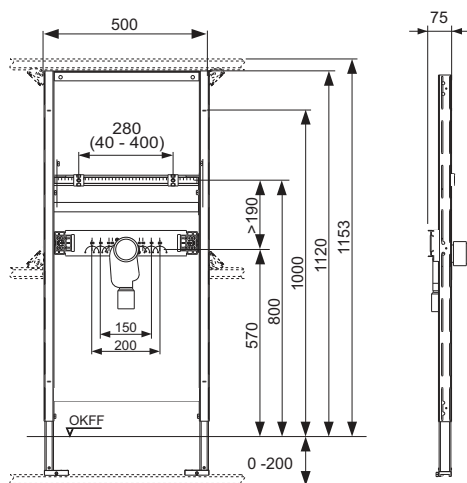
- selbsttragendem Montagerahmen, pulverbeschichtet
- zwei Haltebolzen M 10, höhen- und seitenverstellbares Abstandsmaß
- schallentkoppelte Armaturentaverse zur Befestigung von Wandscheiben, Stichmaße 150 mm und 200 mm
- UP-Geruchsverschluss DN 50 mit herausnehmbarem Siphon-Einsatz NW 30 (zugleich Dichtung), inklusive Bauschutzstopfen

Bitte separat bestellen:

- Wandscheiben TECEflex 16 x 1/2", TECElogo 16 x 1/2" oder TECElogo-Push 20 Universalanschluss x 1/2"
- Anschlussbogen für UP-Geruchsverschluss 9080001
- Befestigung für die Vorwand-, Eck- oder Holzständermontage
- Armaturentaverse für UP/AP-Armaturen 9020041

20.0900.0010

Best.-Nr.	LE 1	LE 2	LE 3	€/St.
9310004	1 St.	14 St.	28 St.	294,10



TECEprofil – Waschtischmodule

TECEprofil Waschtischmodul mit UP-Geruchsverschluss, Bauhöhe 820-980 mm

Waschtischmodul zur Befestigung an TECEprofil Profilrohren oder für den Einbau in Metall- oder Holzständerwände und als Vorwand- oder Eckmodul. Zum Aufbau von unterfahrbaren Waschtischanlagen gemäß DIN 18040-1 (Barrierefreies Bauen – Teil 1: öffentlich zugängliche Gebäude)

Komplett vormontierte Einheit, bestehend aus:

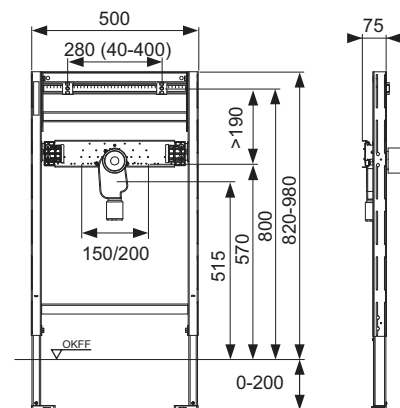
- selbsttragendem Montagerahmen, pulverbeschichtet
- zwei Haltebolzen M 10, höhen- und seitenverstellbares Abstandsmaß
- schallentkoppelter Armaturentaverse zur Befestigung von Wandscheiben, Stichmaß 150 mm und 200 mm
- UP-Geruchsverschluss DN 50 mit herausnehmbarem Siphon-Einsatz NW 30 (zugleich Dichtung), inklusive Bauschutzstopfen

Bitte separat bestellen:

- Wandscheiben TECEflex 16 x 1/2", TECElogo 16 x 1/2" oder TECElogo-Push 20 Universalanschluss x 1/2"
- Anschlussbogen für UP-Geruchsverschluss 9080001
- Befestigung für die Vorwand-, Eck- oder Holzständermontage

20.0900.0010

Best.-Nr.	LE 1	LE 2	LE 3	€/St.
9310019	1 St.	14 St.	28 St.	305,90



TECEprofil Waschtischmodul zur asymmetrischen Montage für Durchlauferhitzer und Waschtisch inklusive Montageblock für Wasserzähler, Bauhöhe 1120 mm

Waschtischmodul zur Befestigung an TECEprofil Profilrohren oder für den Einbau in Metall- oder Holzständerwände und als Vorwand- oder Eckmodul.

Komplett vormontierte Einheit bestehend aus:

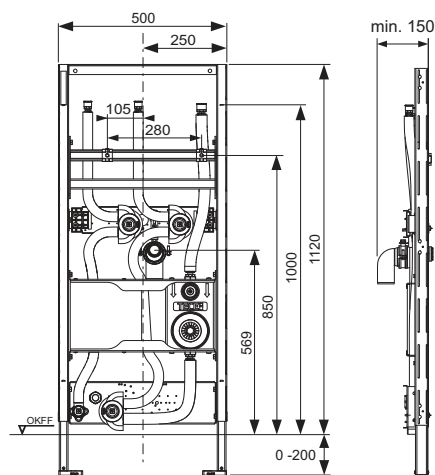
- selbsttragendem Montagerahmen, pulverbeschichtet
- zwei Haltebolzen M 10, höhen- und seitenverstellbares Abstandsmaß
- schallentkoppelte Armaturentaverse, Wandscheiben mit Hygienebox für Kalt- und Warmwasser durchgeschliffen
- exzentrisch angeordneter HT-Abwasserbogen DN 50 zzgl. HT-Reduzierung DN 50 x 32 mm
- werksseitig verrohrtter Trinkwassereingang 3/4" AG
- Montageblock für Wasserzähler G 2" koaxial (HWW Modell), Anschluss Rp 3/4"
- werksseitig durchgeschliffene und gedämmte Trinkwasserleitung für Kalt- und Warmwasser mit Abgängen 1/2" AG
- Armaturentaverse mit zwei Wandscheiben für Kalt- und Warmwasseranschluss, 100 mm Abstand
- Holzplatte zur Befestigung von elektronisch geregelten Durchlauferhitzern
- eingesetztes Rohrsystem TECEflex, vorgedämmt, kombiniert mit TECEflex Fittings aus Siliziumbronze

Hinweis:

- Messkapsel 2" koaxial nicht im Lieferumfang enthalten.
- Elektronisch geregelter Durchlauferhitzer nicht im Lieferumfang enthalten.
- Die werksseitige Verrohrung muss im Zuge der Druckprüfung vor Ort mitgeprüft werden.
- Waschtisch steht rechts asymmetrisch über das Modul hinaus.

20.0908.0050

Best.-Nr.	LE 1	LE 2	LE 3	€/St.
9310022	1 St.	10 St.	20 St.	489,00



Achtung! Abweichende
Warengruppe

TECEprofil – Waschtischmodule

TECEprofil Waschtischmodul zur asymmetrischen Montage für Durchlauferhitzer und Waschtisch, Bauhöhe 1120 mm **NEU**

Waschtischmodul zur Befestigung an TECEprofil Profilrohren oder für den Einbau in Metall- oder Holzständerwände und als Vorwand- oder Eckmodul.

Komplett vormontierte Einheit bestehend aus:

- selbsttragendem Montagerahmen, pulverbeschichtet
- zwei Haltebolzen M 10, höhen- und seitenverstellbares Abstandsmaß
- schallentkoppelte Armaturentraverse, Wandscheiben mit Hygienebox für Kalt- und Warmwasser durchgeschliffen
- exzentrisch angeordneter HT-Abwasserbogen DN 50 zzgl. HT-Reduzierung DN 50 x 32 mm
- werksseitig vorverrohrter Trinkwassereingang 3/4" AG
- werksseitig durchgeschliffene und gedämmte Trinkwasserleitung für Kalt- und Warmwasser mit Abgängen 1/2" AG
- Armaturentraverse mit zwei Wandscheiben für Kalt- und Warmwasseranschluss, 100 mm Abstand
- Holzplatte zur Befestigung von elektronisch geregelten Durchlauferhitzern
- eingesetztes Rohrsystem TECEflex, vorgedämmt, kombiniert mit TECEflex Fittings aus Siliziumbronze

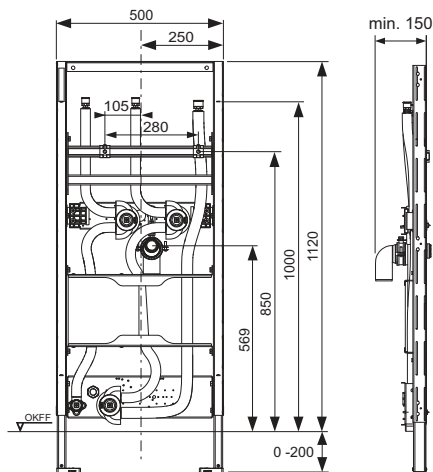


Hinweis:

- Elektronisch geregelter Durchlauferhitzer nicht im Lieferumfang enthalten.
- Die werksseitige Verrohrung muss im Zuge der Druckprüfung vor Ort mitgeprüft werden.
- Waschtisch steht rechts asymmetrisch über das Modul hinaus.

20.0908.0050

Best.-Nr.		LE 1	LE 2	LE 3	€/St.
9310024*	NEU	1 St.	10 St.	20 St.	332,10



Achtung! Abweichende
Warengruppe

TECEprofil Waschtischmodul inklusive zwei Montageblöcke zur Aufnahme von Wasserzähler-Messkapseln, Bauhöhe 1120 mm

Waschtischmodul zur Befestigung an TECEprofil Profilrohren oder für den Einbau in Metall- oder Holzständerwände und als Vorwand- oder Eckmodul.

Komplett vormontierte Einheit, bestehend aus:

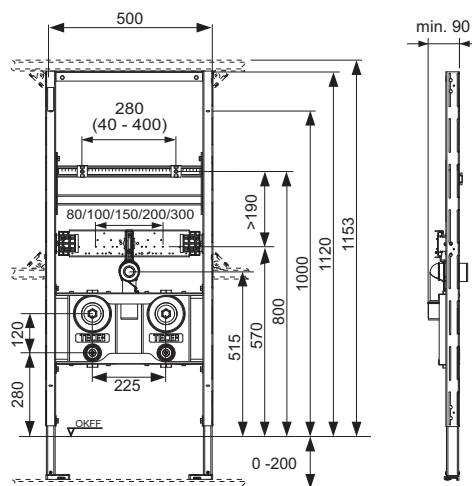
- selbsttragendem Montagerahmen, pulverbeschichtet
- zwei Haltebolzen M 10, höhen- und seitenverstellbares Abstandsmaß
- schallentkoppelte Armaturentaverse zur Befestigung von Wandscheiben
- Anschlussbogen DN 40/50 mit Gummimanschette NW 30/50 (zugleich Dichtung), inklusive Bauschutzstopfen
- zwei Montageblöcke für Wasserzähler G 2" koaxial (HWW Modell), Anschluss Rp 3/4"

Bitte separat bestellen:

- zwei Fertigmontagesets für Unterputzventil, verchromt
- Wandscheiben TECEflex 16 x 1/2", TECElogo 16 x 1/2" oder TECElogo-Push 20 Universalanschluss x 1/2"
- Befestigung für die Vorwand-, Eck- oder Holzständermontage

20.0900.0010

Best.-Nr.	LE 1	LE 2	LE 3	€/St.
9310017	1 St.	10 St.	20 St.	599,60



TECEprofil – Waschtischmodule

TECEprofil Waschtischmodul für Ausgussbecken, Bauhöhe 1120 mm

Waschtischmodul zur Befestigung an TECEprofil Profilrohren oder für den Einbau in Metall- oder Holzständerwände und als Vorwand- oder Eckmodul.

Komplett vormontierte Einheit, bestehend aus:

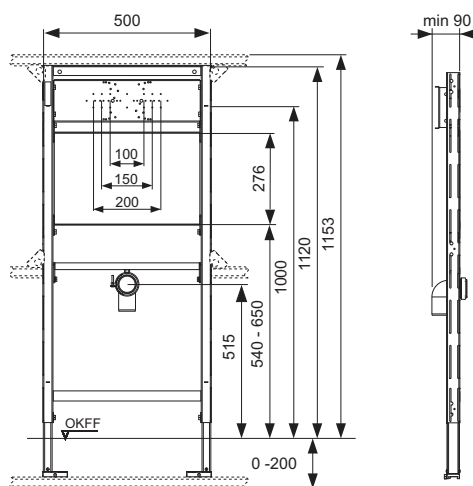
- selbsttragendem Montagerahmen, pulverbeschichtet
- wasserfest verleimter Befestigungsplatte aus Baufurnierholz gemäß DIN 68705
- Armaturentaverse zur Befestigung von AP-Armaturen
- HT-Anschlussbogen DN 50 einschließlich Bauschutzstopfen

Bitte separat bestellen:

- Wandscheiben TECEflex 16 x 1/2", TECElogo 16 x 1/2" oder TECElogo-Push 20 Universalanschluss x 1/2"
- Befestigung für die Vorwand-, Eck- oder Holzständermontage

20.0900.0010

Best.-Nr.	LE 1	LE 2	LE 3	€/St.
9310002	1 St.	14 St.	28 St.	383,90



TECEprofil Urinalmodul mit TECE-Spülergehäuse U 2, Bauhöhe 1120 mm

Urinalmodul zur Kombination mit TECEfilo Ventileinheit und Sensorblende, zur Befestigung an TECEprofil Profilrohren oder für den Einbau in Metall- oder Holzständerwände und als Vorwand- oder Eckmodul.

Komplett vormontierte Einheit, bestehend aus:

- TECE-Urinalspülergehäuse U 2 mit Vorabspernung und Rohbauschutz
- 230 V/12 V-Trafo für den direkten 230 V-Anschluss integriert
- Anschluss R 1/2"
- zwei verstellbaren Fußstützen für einen Fußbodenaufbau von 0-200 mm
- Bautiefe 75 mm
- zwei Haltebolzen M 8
- stufenlos verstellbarer Befestigungsschiene
- stufenlos höhenverstellbarem Abwasseranschluss
- Anschlussbogen DN 50 einschließlich Bauschutzstopfen
- Befestigungsmaterial für Urinal
- Einlaufgarnitur 1/2"

Bitte separat bestellen:

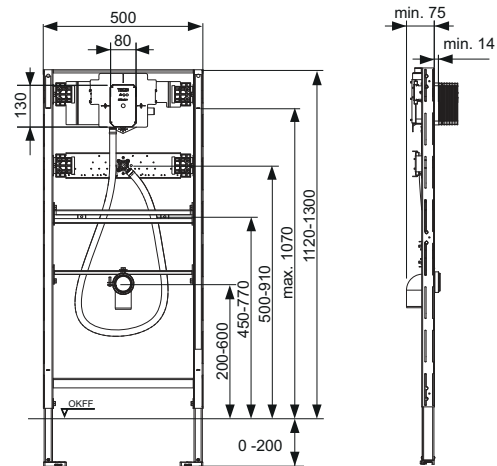
- TECEfilo Ventileinheit (siehe Kapitel Urinal-Betätigungen)
- TECEfilo Sensorblende (siehe Kapitel Urinal-Betätigungen)
- Befestigung für die Vorwand-, Eck- oder Holzständermontage

Achtung:

Nicht geeignet für Halbeinbau-Urinal.

20.0905.0020

Best.-Nr.	LE 1	LE 2	LE 3	€/St.
9320013	1 St.	14 St.	28 St.	378,20



TECEprofil – Urinalmodule

TECEprofil Urinalmodul mit TECE-Spülergehäuse U 1, Bauhöhe 1120 mm

Urinalmodul zur Aufnahme von manuellen und elektronischen Betätigungssystemen. Zur Befestigung an TECEprofil Profilrohren oder für den Einbau in Metall- oder Holzständerwände und als Vorwand- oder Eckmodul.

Komplett vormontierte Einheit, bestehend aus:

- TECE-Urinalspülergehäuse U 1 mit Vorabspernung und Rohbauschutz
- Anschluss Rp 1/2"
- zwei verstellbaren Fußstützen für einen Fußbodenaufbau von 0-200 mm
- zwei Haltebolzen M 8
- stufenlos verstellbarer Befestigungsschiene
- stufenlos höhenverstellbarem Abwasseranschluss
- Anschlussbogen DN 50 einschließlich Bauschutzstopfen
- Befestigungsmaterial für Urinal
- Einlaufgarnitur 1/2"

Bitte separat bestellen:

- manuelle Urinal-Betätigung oder Elektronik (TECEsquare, TECElloop, TECEsolid, TECEplanus Urinal-Elektronik sowie TECEnow)
- Befestigung für die Vorwand-, Eck- oder Holzständermontage

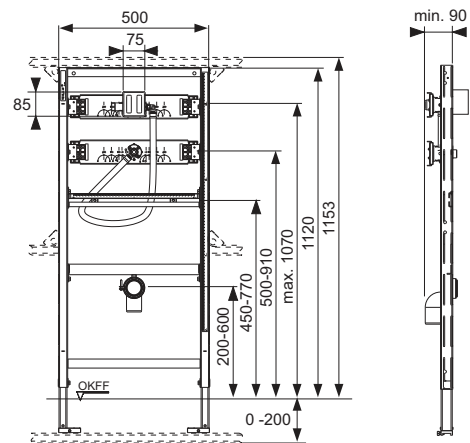


Achtung:

Nicht geeignet für Halbeinbau-Urinalen.

20.0905.0020

Best.-Nr.	LE 1	LE 2	LE 3	€/St.
9320008	1 St.	14 St.	28 St.	392,40



TECEprofil Urinalmodul für AP-Druckspüler, Bauhöhe 1120 mm

Urinalmodul zur Aufnahme von AP-Druckspülern. Zur Befestigung an TECEprofil Profilrohren oder für den Einbau in Metall- oder Holzständerwände und als Vorwand- oder Eckmodul.

Komplett vormontierte Einheit bestehend aus:

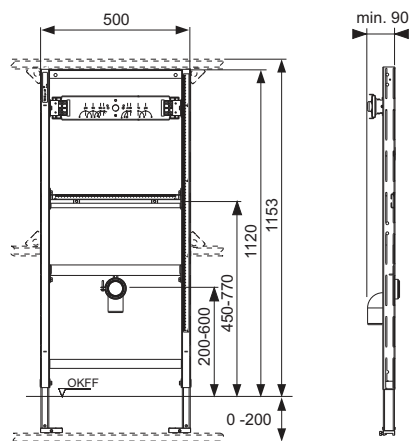
- selbsttragendem Montagerahmen, pulverbeschichtet
- zwei verstellbaren Fußstützen für einen Fußbodenaufbau von 0-200 mm
- zwei Haltebolzen M 8
- stufenlos verstellbarer Befestigungsschiene
- stufenlos höhenverstellbarem Abwasseranschluss
- HT-Ablaufbogen DN 50 einschließlich Bauschutzstopfen
- Befestigungsmaterial für Urinal

Bitte separat bestellen:

- Befestigung für die Vorwand-, Eck- oder Holzständermontage

20.0900.0010

Best.-Nr.	LE 1	LE 2	LE 3	€/St.
9320010	1 St.	14 St.	28 St.	320,70



TECEprofil – Bad-/Duschmodule

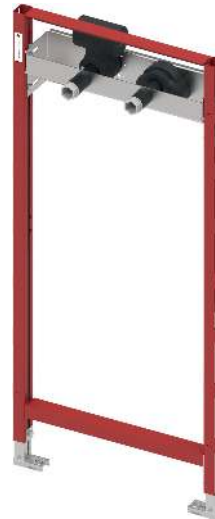
TECEprofil Bad-/Duschmodul für AP-Armaturen mit TECE-Hygienebox, Bauhöhe 1120 mm

Bad-/Duschmodul zur Befestigung an TECEprofil Profilrohren oder für den Einbau in Metall- oder Holzständerwände und als Vorwand- oder Eckmodul.

Komplett vormontierte Einheit, bestehend aus:

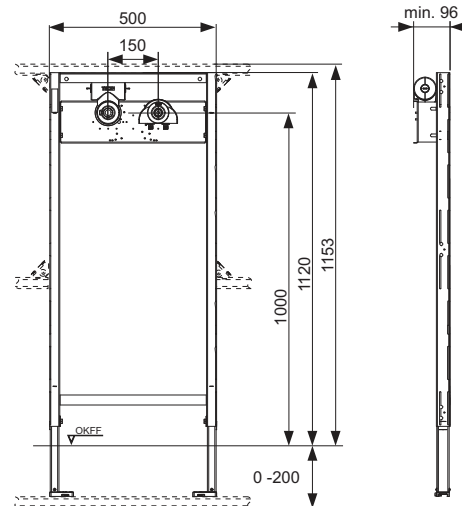
- selbsttragendem Montagerahmen, pulverbeschichtet
- zwei verstellbaren Fußstützen für einen Fußbodenaufbau von 0-200 mm
- stufenlos verstellbare Traverse zur Aufnahme von AP-Armaturen
- TECE-Hygienebox inklusive zwei TECEflex Anschlussadaptern Dim. 16
- eine TECEflex U-Doppelwandscheibe Dim. 16, gedämmt und schallentkoppelt
- Seal System Abdichtungsset für Wanddurchführungen

TECE-Hygienebox dient zur thermischen Entkopplung der Warmwasserleitung mit dem Armaturenanschluss, zum Anschluss in eine Zirkulation- oder Reiheninstallation. Anbindung der Warmwasserleitung über Anschlussadapter. Entspricht GEG 2021 (Anlage 8, Zeile aa).



20.0900.0010

Best.-Nr.	LE 1	LE 2	LE 3	€/St.
9340001	1 St.	10 St.	20 St.	320,70



TECEprofil Bad-/Duschmodul für UP- und AP-Armaturen, Bauhöhe 1120 mm

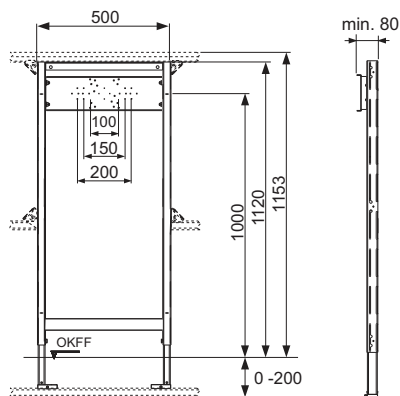
Bad-/Duschmodul zur Befestigung an TECEprofil Profilrohren oder für den Einbau in Metall- oder Holzständerwände und als Vorwand- oder Eckmodul; zur Aufnahme von Aufputz- oder Unterputzarmaturen.

Komplett vormontierte Einheit, bestehend aus:

- selbsttragendem Montagerahmen, pulverbeschichtet
- zwei verstellbaren Fußstützen für einen Fußbodenaufbau von 0-200 mm
- stufenlos verstellbarer Traverse zur Aufnahme von UP-Armaturen oder Wandscheiben

20.0900.0010

Best.-Nr.	Abv.	LE 1	LE 2	LE 3	€/St.
9340000		1 St.	14 St.	28 St.	187,50



TECEprofil – Bad-/Duschmodule

TECEprofil Bad-/Duschmodul mit verstellbarer Traverse für UP- und AP-Armaturen, Bauhöhe 1120 mm **NEU**

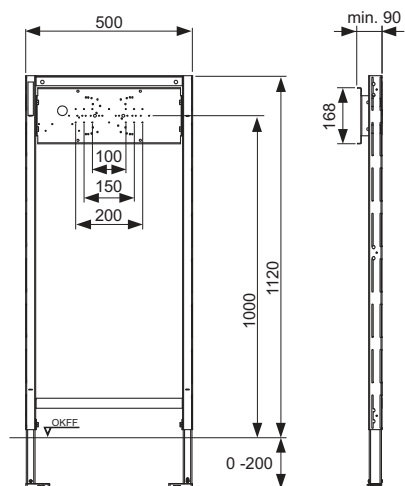
Bad-/Duschmodul zur Befestigung an TECEprofil Profilrohren oder für den Einbau in Metall- oder Holzständerwände und als Vorwand- oder Eckmodul; zur Aufnahme von Aufputz- oder Unterputzarmaturen.

Komplett vormontierte Einheit, bestehend aus:

- selbsttragendem Montagerahmen, pulverbeschichtet
- zwei verstellbaren Fußstützen für einen Fußbodenaufbau von 0-200 mm
- stufenlos verstellbare Traverse zur Aufnahme von UP-Armaturen (z. B. handgrohe iBox universal 2) oder Wandscheiben

20.0900.0010

Best.-Nr.		LE 1	LE 2	LE 3	€/St.
9340002*	NEU	1 St.	14 St.	28 St.	191,10



TECEprofil Bidetmodul für wandhängendes Bidet, Bauhöhe 1120 mm

Bidetmodul zur Befestigung an TECEprofil Profilrohren oder für den Einbau in Metall- oder Holzständerwände und als Vorwand- oder Eckmodul.

Komplett vormontierte Einheit, bestehend aus:

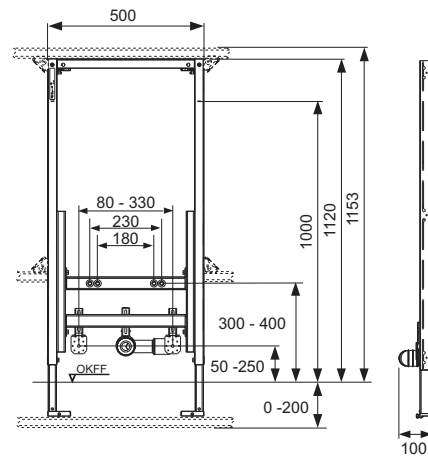
- selbsttragendem Montagerahmen, pulverbeschichtet und zwei verstellbaren Fußstützen für einen Fußbodenaufbau von 0-200 mm
- zwei Haltebolzen und Muttern M 12
- stufenlos höhenverstellbarem Abwasseranschluss
- Anschlussbogen DN 40/50, mit Gummimanschette NW 30/50 (zugleich Dichtung), einschließlich Bauschutzstopfen

Bitte separat bestellen:

- Wandscheiben TECEflex 16 x 1/2", TECElogo 16 x 1/2" oder TECElogo-Push 20 Universalanschluss x 1/2"
- Befestigung für die Vorwand-, Eck- oder Holzständermontage

20.0900.0010

Best.-Nr.	LE 1	LE 2	LE 3	€/St.
9330000	1 St.	14 St.	28 St.	303,50



TECEprofil – Bidetmodule

TECEprofil Bidetmodul für wandhängendes Bidet, Bauhöhe 820 mm

Bidetmodul zur Befestigung an TECEprofil Profilrohren oder für den Einbau in Metall- oder Holzständerwände und als Vorwand- oder Eckmodul.

Komplett vormontierte Einheit, bestehend aus:

- selbsttragendem Montagerahmen, pulverbeschichtet und zwei verstellbaren Fußstützen für einen Fußbodenaufbau von 0-200 mm
- zwei Haltebolzen und Muttern M 12
- stufenlos höhenverstellbarem Abwasseranschluss
- Anschlussbogen DN 40/50, mit Gummimanschette NW 30/50 (zugleich Dichtung), einschließlich Bauschutzstopfen
- zwei tiefenverstellbaren Modulbefestigungen

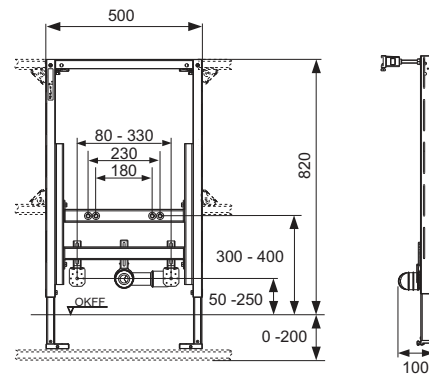
In Kombination mit der Teleskopbefestigung 9380001 auch für die Bauhöhe 980 mm in einer TECEprofil Vorwand einsetzbar.

Bitte separat bestellen:

- Befestigung für die Eck- oder Holzständermontage
- Wandscheiben TECEflex 16 x 1/2", TECElogo 16 x 1/2" oder TECElogo-Push 20 Universalanschluss x 1/2"
- Teleskopbefestigung TECEprofil für Module 9380001

20.0900.0010

Best.-Nr.	LE 1	LE 2	LE 3	€/St.
9330005	1 St.	14 St.	28 St.	303,50



TECEprofil Modul für Stützgriffe und Haltesysteme

Für den Einbau in eine UA-Profil Ständerwand oder als Vorwandelement.

Vormontierte Einheit, bestehend aus:

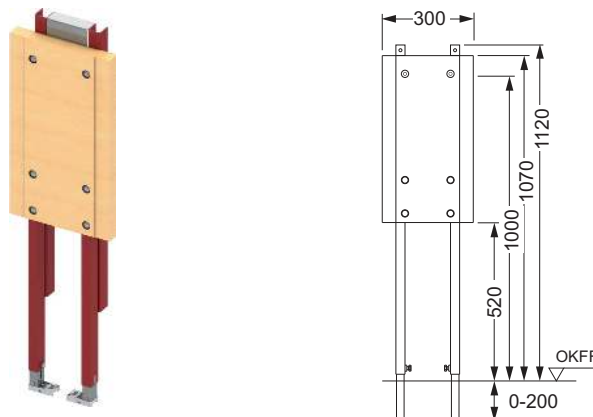
- selbsttragendem Montagerahmen, pulverbeschichtet
- mehrfach verleimter wasserfester Baufurnierholzplatte
- Befestigungsmaterial zur Befestigung in einer UA-Profilwand

Bitte separat bestellen:

- tiefenverstellbare Modulbefestigung für die Vorwandmontage

20.0900.0010

Best.-Nr.	LE 1	LE 2	LE 3	€/St.
9360000	1 St.	14 St.	28 St.	191,10



TECEprofil Befestigungsplatte für Stützgriffe und Haltesysteme

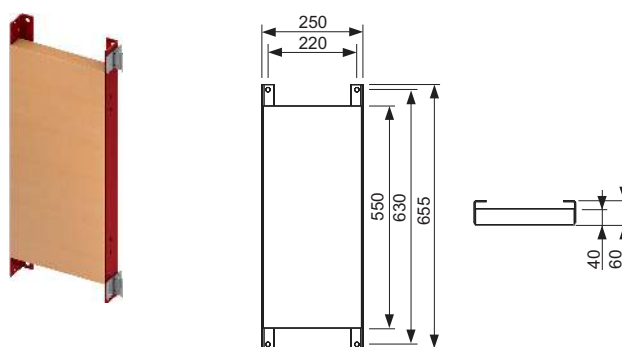
Zur stabilen Befestigung von Stützgriffen und Haltesystemen in einem TECEprofil Tragwerk oder einer UA-Profil Ständerwand.

Vormontierte Einheit, bestehend aus:

- Befestigungsplatte zum Verschrauben mit einem TECEprofil Universalmodul, aus wasserfest verleimtem Baufurnierholz
- zwei Multiklemmen zur Befestigung am TECEprofil Tragwerk

20.0900.0040

Best.-Nr.	LE 1	€/St.
9042003	1 St.	89,40



TECEprofil Modulbefestigung mit Tiefenverstellung und Schnellverschluss

Zur Befestigung von Modulen an einer massiven Baukörperwand und am TECEprofil Profilrohr, Befestigungsabstand 150-240 mm.

Bestehend aus:

- zwei tiefenverstellbaren Modulbefestigungen
- Befestigungsmaterial

20.0900.0060

Best.-Nr.	LE 1	LE 2	€/St.
9380014	1 St.	15 St.	28,40



TECE-Modulbefestigung 45°

Wandhalterung zur Befestigung eines Moduls in einem Winkel von 45° an einer massiven Baukörperwand.

Bestehend aus:

- zwei Wandhalter 45°
- Befestigungsmaterial

20.0900.0060

Best.-Nr.	LE 1	LE 2	€/St.
9380301	1 St.	20 St.	23,10



Sanitärmodule

TECEprofil – Zubehör

TECE-Stockschraubenbefestigung für Massivwände

Modulbefestigung mit Stockschrauben vor Massivwänden, für Tragwerkstiefen von 145-175 mm.

Bestehend aus:

- zwei Stockschrauben mit Dübeln
- vier Flanschmuttern

20.0900.0060

Best.-Nr.	LE 1	LE 2	€/St.
9380007	10 St.	40 St.	9,10



TECE-Befestigungssatz für UA-Profilwände

Befestigungsmaterial zur Befestigung der TECEprofil Module an seitlichen UA-Profilen, geeignet für UA 50 Profile nach DIN 18182 Teil 1.

Bestehend aus:

- vier Schrauben mit Muttern
- acht Unterlegscheiben

20.0900.0060

Best.-Nr.	LE 1	LE 2	€/Set
9380006	1 Set	5 Set	10,20



TECE-Befestigungssatz für Holzständerwände

Befestigungsmaterial zur Befestigung der TECE-Module an seitlichen Holzständern.

Bestehend aus:

- vier Sechskantholzschrauben
- vier Unterlegscheiben

20.0900.0060

Best.-Nr.	LE 1	LE 2	€/Set
9380005	1 Set	5 Set	10,20



TECE-Panel-Kit für die Nische

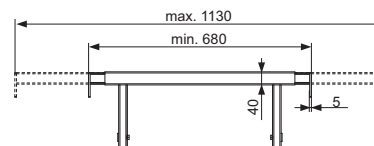
Aufsatzstück für TECE-Module zur Montage und Befestigung in Nischen von 680-1130 mm, inklusive Befestigungsmaterial.

Hinweis:

Verwendung des Panel-Kits nur in Kombination mit einer Betätigung von vorne möglich.

20.0900.0050

Best.-Nr.	LE 1	€/St.
9380013	1 St.	115,80



TECEprofil Teleskopbefestigung für Module

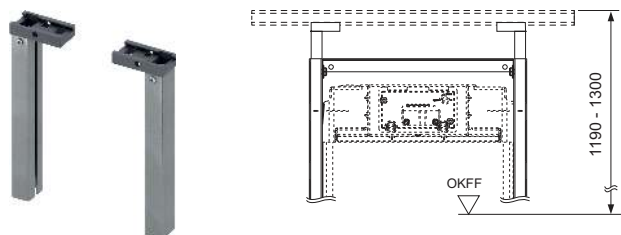
Zur Verlängerung der seitlichen Modulstreben und zur Befestigung an einer waagerechten TECEprofil Strebe.

Bestehend aus:

- zwei höhenverstellbaren Modulbefestigungen
- Befestigungsmaterial zur Befestigung an einem TECEprofil Profilrohr

20.0900.0060

Best.-Nr.	LE 1	€/St.
9380001	1 St.	51,90



TECE-Modulbefestigung, höhenverstellbar für Einzelmontage

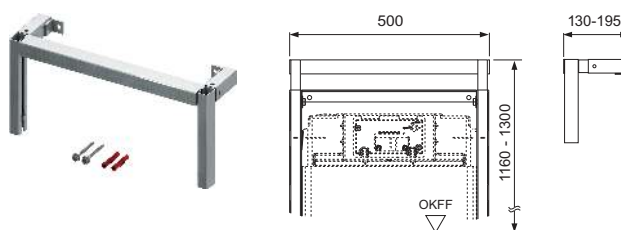
Zur Befestigung der TECE-Module vor einer Massiv- oder Leichtbauwand. Ermöglicht eine variable Tiefen- und Höhenverstellung der Ablagefläche.

Komplett vormontierte Einheit, bestehend aus:

- Montagetraverse mit verzinkter Oberfläche
- zwei Wandbefestigungen, höhenverstellbar, zur Anpassung an das Fliesenraster
- Befestigungsmaterial für die Montage vor der Wand

20.0900.0060

Best.-Nr.	LE 1	€/St.
9380002	1 St.	106,50



TECE-Modulbefestigung für Wand-Eckmontage

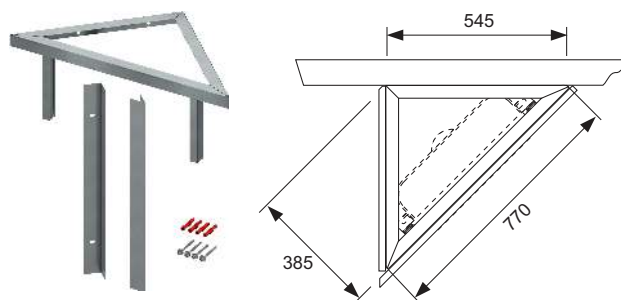
Zur Befestigung der TECE-Module in einem Winkel von 45° zu einer Massiv- oder Leichtbauwand. Nur ein Schenkel muss an der Wand verschraubt werden.

Komplett vormontierte Einheit, bestehend aus:

- Montagetraverse mit verzinkter Oberfläche, höhenverstellbar, zur Anpassung an das Fliesenraster
- verzinktem Leichtbauprofil zur Befestigung der Beplankung
- Befestigungsmaterial für die Montage an der Wand

20.0900.0060

Best.-Nr.	LE 1	€/St.
9380004	1 St.	205,40



TECEprofil Modulbefestigung 320 für Wand-Eckmontage

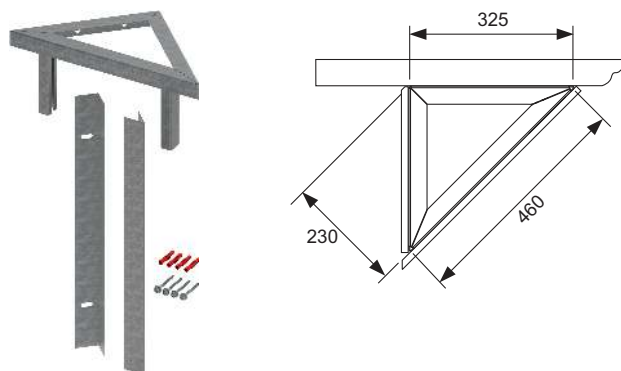
Zur Befestigung von TECE-Modulen mit einer Rahmenbreite von 320 mm in einem Winkel von 45° zu einer Massiv- oder Leichtbauwand. Es muss nur ein Schenkel an der Wand verschraubt werden.

Komplett vormontierte Einheit, bestehend aus:

- Montagetraverse mit verzinkter Oberfläche, höhenverstellbar, zur Anpassung an das Fliesenraster
- verzinktem Leichtbauprofil zur Befestigung der Beplankung
- Befestigungsmaterial für die Montage an der Wand

20.0900.0060

Best.-Nr.	LE 1	€/St.
9380015	1 St.	196,40



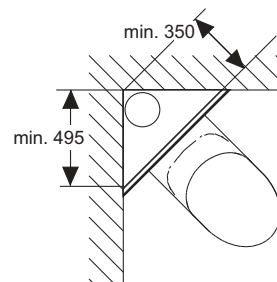
TECEprofil – Zubehör

TECEprofil Modulbefestigung für variable Eckmontage

Zur Eckbefestigung der TECE-Module vor einer Baukörperecke. Bei allen Modulen ist eine platzsparende Eckmontage, inklusive der Unterbringung von Fall-, Lüftungs- oder Versorgungsleitungen hinter dem Modul möglich.

Bestehend aus:

- zwei Wandbefestigungen zur Eckmontage mit variablem Winkel
- Befestigungsmaterial für die Montage vor der Wand



20.0900.0060

Best.-Nr.	LE 1	LE 2	€/Set
9380003	1 Set	5 Set	37,40

TECE-Stahlstrebenstet

Zur zusätzlichen Abstützung im Modulrahmen von WC-Keramiken mit reduzierter Auflagefläche (= Abstand von Mitte Befestigungsbolzen bis Unterkante Auflagefläche nicht größer als 18 cm) - z. B. V & B Memento und Subway 2.0. Passend für TECE-Trockenbaumodule mit Uni 750-, Uni- oder Base-Spülkästen.

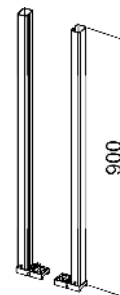


20.0900.0060

Best.-Nr.	LE 1	€/St.
9041029	1 St.	44,90

TECEprofil Modulfüße, verlängerte Ausführung

Zum Einbau in TECEprofil Modulen bei Fußbodenaufbauten von min. 20 cm und max. 50 cm. Verzinkte Ausführung mit TECEprofil Modulfuß. Bestehend aus 2 Modulfüßen.



20.0900.0060

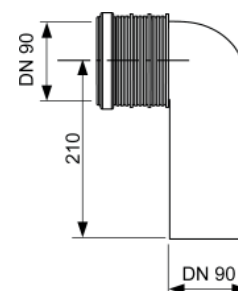
Best.-Nr.	LE 1	€/St.
9030028	1 St.	60,40

TECE-WC-Anschlussbogen 90° – DN 90/90

WC-Anschlussbogen zum Anschluss von einem WC-Modul an eine DN 90 Abwasserleitung, dreifach tiefenverstellbar.

20.0905.0050

Ausführung	Best.-Nr.	LE 1	LE 2	€/St.
PE-HD	9820315	1 St.	20 St.	34,40
PP	9820134	1 St.	-	33,40

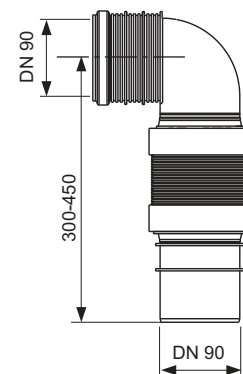


TECE-WC-Anschlussbogen DN 90, flexibel

Flexibler Ablaufbogen DN 90, Anschlussstück Material PE-HD (schweißbar).

20.0920.0040

Best.-Nr.	LE 1	LE 2	€/St.
9820317	1 St.	80 St.	138,30



TECE-WC-Anschlussgarnitur DN 90

WC-Anschlussgarnitur für wandhängende WCs.

Bestehend aus:

- Abwasser-Anschlussrohr mit Dichtung
- Spülrohranschluss mit Dichtung
- WC-Befestigungssatz mit Kapfen

20.0905.0070

Ausführung	Länge	Best.-Nr.	LE 1	LE 2	€/St.
PP	200 mm	9820057	1 St.	250 St.	37,70
PE	300 mm	9820214	1 St.	-	76,00
PE	400 mm	9820305	1 St.	-	123,80

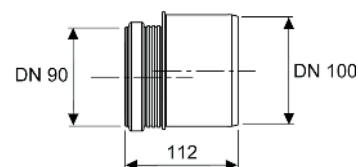


TECE-WC-Übergangsstück DN 90/100

WC-Übergangsstück für den waagerechten Anschluss von einem WC-Modul an eine DN 100 Abwasserleitung.

20.0905.0050

Ausführung	Best.-Nr.	LE 1	LE 2	€/St.
PP	9820136	1 St.	500 St.	20,10
PE-HD	9820316	1 St.	50 St.	24,40



TECE-Spülrohr für Geruchsabsaugung

Austauschspülrohr zum Anschluss einer Geruchsabsaugung für Uni- und Base-Spülkästen.

20.0905.0070

Ausführung	Best.-Nr.	LE 1	€/St.
DN 70 "rechts", 90°	9820078	1 St.	79,60
DN 70 "links", 90°	9820126	1 St.	79,60
DN 50 "rechts", 45°	9820127	1 St.	79,60



TECEprofil – Zubehör

TECE-WC-Anschlussset etagiert 25 mm, DN 90

PE-Anschlussset etagiert 25 mm für wandhängende WCs, DN 90, inklusive Befestigungsmaterial.

Hinweis:

Ohne Gewährleistung, kann zu reduzierter nicht normgerechter Spülleistung führen.

20.0905.0060

Best.-Nr.	LE 1	LE 2	€/Set
9880073	1 Set	10 Set	91,90



TECE-Aufrüstset für Dusch-WC-Aufsätze

Schallentkoppeltes Rohbausset für die Montage an allen TECEprofil Trockenbaumodulen; geeignet zur Vorrüstung eines Wasser- und Stromanschlusses für Dusch-WC-Aufsätze, z. B. Duravit SensoWash D-Code und SensoWash Starck, TOTO Washlet Giovannoni/GL 2.0/EK 2.0, AquaClean 4000/5000/5000plus, V & B ViClean U.

Rohbausset bestehend aus:

- Hohlwandgerätedose
- Halblech für Hohlwandgerätedose, zur seitlichen Montage am Modulrahmen
- Wandscheibe 1/2" x 1/2" inklusive Schallentkopplung
- Halblech für Wandscheibe
- Dichtmanschette
- Befestigungsschrauben

20.0905.0060

Best.-Nr.	LE 1	€/St.
9880037	1 St.	61,70



TECE-Aufrüstset für TOTO Washlet SG 2.0

Schallentkoppeltes Rohbausset für die Montage an allen TECE-Trockenbaumodulen; geeignet zur Vorrüstung eines Wasseranschlusses für ein Toto Washlet SG 2.0.

Rohbausset bestehend aus:

- Wandscheibe 1/2" x 1/2" inklusive Schallentkopplung
- Halblech für Wandscheibe
- Dichtmanschette
- Befestigungsschrauben

20.0905.0060

Best.-Nr.	LE 1	€/St.
9880049	1 St.	52,60



TECE-Wasseranschluss für Dusch-WC

Austausch-Panzerschlauch mit integriertem T-Stück für Uni-Spülkästen, inklusive 3/8" Kunststoffadapter für Füllventil F 10.

20.0900.0060

Best.-Nr.	LE 1	€/St.
9880036	1 St.	67,30



TECE-Feinbauset für Dusch-WC Modul

Feinbauset für Uni-Spülkästen zum Anschluss eines Dusch-WC an einem TECE-WC-Modul mit vormontiertem Leerrohr oder Trichter.

Lieferumfang:

- Panzerschlauch 3/8" IG, lang
- Panzerschlauch inklusive 3/8" T-Stück mit AG
- Schraubkupplung 3/8" AG
- 3/8" Kunststoffadapter für Füllventil F 10
- 3/8" Winkel

20.0905.0060

Ausführung	Best.-Nr.	LE 1	€/St.
Modulhöhe 1120 mm	9880052	1 St.	91,90
Modulhöhe 980 mm	9880053	1 St.	88,40
Modulhöhe 820 mm	9880054	1 St.	84,90



TECE-Feinbauset für Dusch-WC für Hygienemodul/Hygienespülkasten

Feinbauset zum Anschluss eines Dusch-WC an einem TECE-WC-Modul mit integrierter Hygienespülung.

Lieferumfang:

- Panzerschlauch 3/8" IG, lang
- Anschlussrohr inklusive 3/8" T-Stück mit AG
- Schraubkupplung 3/8" AG
- 3/8" Winkel

20.0908.0030

Best.-Nr.	LE 1	€/St.
9820616	1 St.	103,70



Achtung! Abweichende Warengruppe

TECE-Gateway

NEU

Gateway zur drahtlosen Einbindung einer TECE-Hygienespülung in das TECE Mesh-Netzwerk. Es bildet eine Datenschnittstelle zwischen den TECE-Hygienespülungen und der TECE smartconnect Web Anwendung und ermöglicht ein zentrales und ortsunabhängiges Steuern und Monitoren der angebotenen TECE-Hygienespülungen. Mit LED-Statusanzeige, inklusive Montageset zur Befestigung an einer Wand oder Decke, inklusive Steckernetzteil.

Bedienung:

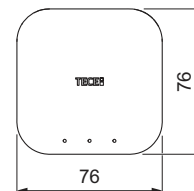
- lokal via Bluetooth-Schnittstelle über TECE App Smartconnect
- zentral und ortsunabhängig via Ethernet oder WLAN-Schnittstelle über TECE Smartconnect Web Anwendung

Spannungsversorgung:

- Steckernetzteil DC, Leistungsaufnahme < 3 W
- Power over Ethernet POE IEEE 802.3 af, Leistungsaufnahme < 7 W

20.0908.0030

Best.-Nr.	LE 1	€/St.
9810013* NEU	1 St.	761,20



Achtung! Abweichende Warengruppe

TECE-Anschlusskabel für Gebäudeleittechnik

Anschlusskabel zum Anschluss der Hygienespüleinheit an die Gebäudeleittechnik; Kabellänge 5 m.

20.0908.0030

Best.-Nr.	LE 1	€/St.
9810011	1 St.	95,70



Achtung! Abweichende Warengruppe

Sanitärmodule

TECEprofil – Zubehör

TECE-Aufrüstset Trockenbau für TECE-Dusch-WCs

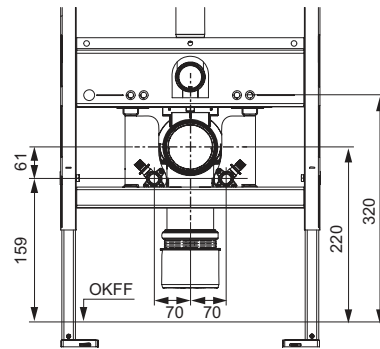
Schallentkoppeltes Rohbauset zur Vorrüstung von Trockenbaumodulen mit Uni- und Base-Spülkasten für den Wasseranschluss eines TECE-Dusch-WCs.

Rohbauset bestehend aus:

- Halbleche für Warm- und Kaltwasseranschluss
- Schallschutzelemente für Wandscheiben
- Befestigungsschrauben für Wandscheiben
- Sicherungssplinte für Halbleche

20.0905.0060

Best.-Nr.	LE 1	LE 2	€/St.
9880046	1 St.	100 St.	52,80



TECE-Aufrüstset 320 Trockenbau für TECE-Dusch-WCs

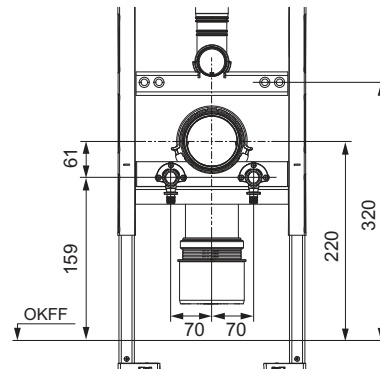
Schallentkoppeltes Rohbauset zur Vorrüstung von Trockenbaumodulen mit Compact 320- und Base 320-Spülkasten (Rahmenbreite 320 mm) für den Wasseranschluss eines TECE-Dusch-WCs.

Rohbauset bestehend aus:

- Halblech für Warm- und Kaltwasseranschluss
- Schallschutzelemente für Wandscheiben
- Befestigungsschrauben für Wandscheiben

20.0905.0060

Best.-Nr.	LE 1	€/St.
9880079	1 St.	52,80



TECE-Aufrüstset Trockenbau 8 cm für TECE-Dusch-WCs

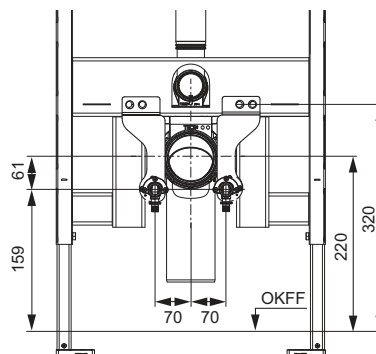
Schallentkoppeltes Rohbauset zur Vorrüstung von Trockenbaumodulen mit Octa II- und Base 8-Spülkasten für den Wasseranschluss eines TECE-Dusch-WCs.

Rohbauset bestehend aus:

- Halbleche für Warm- und Kaltwasseranschluss
- Schallschutzelemente für Wandscheiben
- Befestigungsschrauben für Wandscheiben
- zwei Schrauben M 12 x 20 inklusive Distanzhülsen

20.0905.0060

Best.-Nr.	Abv.	LE 1	€/St.
9880056		1 St.	88,90



TECE-Aufrüstset Trockenbau 8 cm für TECE-Dusch-WCs, tiefenverstell- NEUbar

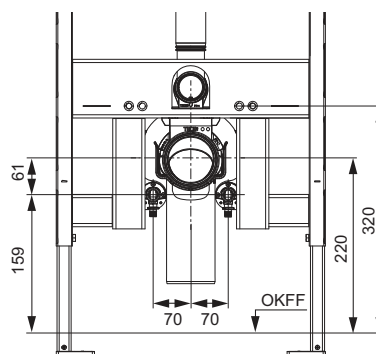
Schallentkoppeltes Rohbauset zur Vorrüstung von Trockenbaumodulen mit Octa II- und Base 8-Spülkasten für den Wasseranschluss eines TECE-Dusch-WCs, tiefenverstellbar.

Rohbauset bestehend aus:

- Halbleche für Warm- und Kaltwasseranschluss
- Schallschutzelemente für Wandscheiben
- Befestigungsschrauben für Wandscheiben
- zwei Schrauben inklusive Distanzhülsen

20.0905.0060

Best.-Nr.	Abv.	LE 1	€/St.
9880082*	NEU	1 St.	88,90

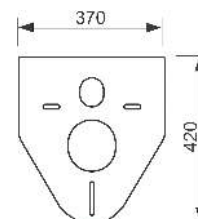


TECE-Schallschutzset für WC und Bidet

Schallschutzset zur Schallentkopplung zwischen WC- oder Bidet Keramik und Fliesenbelag.

20.0900.0060

Best.-Nr.	LE 1	LE 2	LE 3	€/St.
9200010	1 St.	10 St.	50 St.	12,50



* voraussichtlich lieferbar ab Mai 2025

TECEprofil – Zubehör

TECE-Fertigmontageset für Unterputzventil, verchromt

Fertigmontageset für ein Unterputzventil eines Wasserzähler-Montageblocks.
Für Einbautiefen von 65-150 mm.

Bestehend aus:

- ein verchromter Handgriff
- eine Abdeckrosette
- eine kürzbare Spindelverlängerung
- auswechselbare Markierungsscheiben rot/blau

20.0900.0060

Best.-Nr.	LE 1	€/St.
9221014	1 St.	50,00



TECE-Behördenoberteil inklusive Verlängerung für Aufbaumaß bis 110 mm **NEU**

Passend für Absperrung eines Wasserzähler-Montageblocks.

Bestehend aus:

- verchromte Kappe
- Aufnahmekörper aus Kunststoff
- verchromte Schubrosette
- einfache Montage durch 90° Drehung
- mit Drehaufsatz

20.0900.0060

Best.-Nr.	LE 1	€/St.
9221016*	1 St.	51,00



TECE-Universal-Blindrosette für Wasserzähler-Montageblock **NEU**

Bestehend aus schwarzer Kunststoff-Blindkappe und verchromter Abdeckrosette, auf Fliese aufklebbar zum Verdecken der Montageöffnung bei nachträglicher Montage der Wasserzählermesskapsel.

20.0900.0060

Best.-Nr.	LE 1	€/St.
9221017*	1 St.	49,50

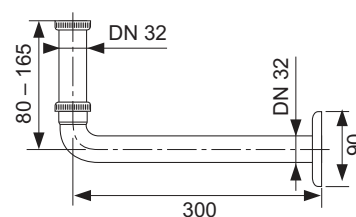


TECE-Anschlussbogen für UP-Geruchsverschluss

Anschlussbogen 1 1/4" x DN 32 mit höhenverstellbarem Tauchrohr und Abdeckrosette; Messing verchromt.

20.0900.0060

Best.-Nr.	LE 1	LE 2	€/St.
9080001	1 St.	30 St.	56,50



TECE-Einlaufgarnitur für Urinal

Garnitur bestehend aus:

- 1/2" Anschlussstutzen
- Urinal-Verbinder

20.0905.0070

Best.-Nr.	LE 1	€/St.
9820055	1 St.	20,70



TECE-Urinal-Absaugstiphon

Urinal-Absaugstiphon für waagerechten Ablauf, für Anschluss an DN 50, mit Dichtung.

20.0905.0070

Best.-Nr.	LE 1	€/St.
9820338	1 St.	48,60



TECE-Eckventilschlüssel

Zur Montage/Demontage des Eckventils in TECE-Spülkästen, mit Aufnahme für 1/2" bzw. 1/4" Ratsche.

20.0905.0070

Best.-Nr.	LE 1	€/St.
9820264	1 St.	54,00



TECE-Einwurfschacht II für Reinigungstabs (TECElux Mini, TECEsquare Glas, TECEvelvet, TECEloop und TECEnow)

Zum Einwerfen von WC-Reinigungstabs in Uni- und Base-Spülkästen; in Kombination mit TECElux Mini, TECEsquare Glas, TECEvelvet, TECEloop und TECEnow Betätigungsplatten; zum Einbau von vorne; geeignet für den flächenbündigen Einbau.

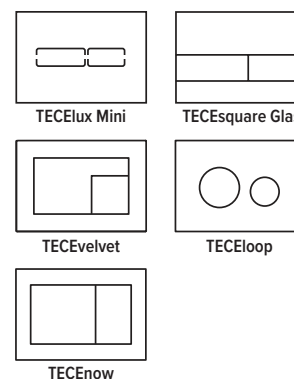
Verwendung im Nassbau ab 22 mm Wandaufbau.
Maximaler Wandaufbau: Trockenbau 79 mm, Nassbau 98 mm

Achtung:

- Die zu verwendenden Reinigungstabs dürfen kein Chlor und keine anderen oxidierenden Bestandteile enthalten.
- Nicht kompatibel mit TECEflushpoint pneumatische Fernauslösung.

20.0904.0120

Best.-Nr.	LE 1	€/St.
9240951	1 St.	82,00



TECE-Einwurfschacht II für Reinigungstabs (TECEsquare II Metall, TECEsquare II Glas und TECEsolid)

Zum Einwerfen von WC-Reinigungstabs in Uni- und Base-Spülkästen; in Kombination mit TECEsquare II Metall, TECEsquare II Glas und TECEsolid Betätigungsplatten; zum Einbau von vorne; geeignet für den flächenbündigen Einbau in Kombination mit der TECEsquare II Glas sowie dem TECEsolid Distanzrahmen.

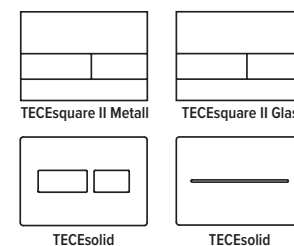
Verwendung im Nassbau ab 32 mm Wandaufbau.
Maximaler Wandaufbau: Trockenbau 89 mm, Nassbau 108 mm

Achtung:

- Die zu verwendenden Reinigungstabs dürfen kein Chlor und keine anderen oxidierenden Bestandteile enthalten.
- Nicht kompatibel mit TECEflushpoint pneumatische Fernauslösung.

20.0904.0120

Best.-Nr.	LE 1	€/St.
9240952	1 St.	82,00



TECEprofil – Zubehör

TECE-Ablaufventil A 2

Ablaufventil zur Kombination mit Uni- und Base-Spülkästen, inklusive Ventil-sitz, Drosseln rot und blau sowie Betätigungshebeln.

20.0905.0070

Best.-Nr.	LE 1	€/St.
9820223	1 St.	78,70



TECE-Ablaufventil A 6 für Uni 750-Spülkästen

20.0905.0050

Best.-Nr.	LE 1	€/St.
9820588	1 St.	93,00



TECE-Füllventil F 10 Universal

Universelles Füllventil zum Einbau in alle TECE-Spülkästen sowie in fast alle gängigen Unterputz- und Aufputz-Spülkästen weiterer Hersteller.

Produkteigenschaften:

- 3/8" Metall-Anschlussgewinde
- Fließdruck 0,5-10 bar
- Mindestfließdruck 0,5 bar
- Füllhöhe einstellbar
- Auslaufrohr einstellbar
- geräuscharm gemäß Armaturengruppe I (DIN 4109)
- kompakte Bauform
- inklusive Adapter und Befestigungsmutter
- geprüft nach EN 14124

20.0905.0070

Best.-Nr.	LE 1	LE 2	LE 3	€/St.
9820353	1 St.	10 St.	240 St.	47,40



TECE-Drosselset für Uni- und Base-Spülkästen

Drosselset zur Anpassung des Spüldrucks für Uni- und Base-Spülkästen, Montage im Ventil-sitz des Ablaufventils, Durchmesser 46-28 mm.

20.0905.0070

Best.-Nr.	LE 1	LE 2	€/St.
9820337	1 St.	100 St.	29,90



TECE-Drosselset für Octa II-, Base 8-, Base 320- und Compact 320-Spülkästen

Drosselset zur Anpassung des Spüldrucks für Octa II-, Base 8-, Base 320- und Compact 320-Spülkästen, Montage im Ventilsitz des Ablaufventils, Durchmesser 32-28 mm.

20.0905.0070

Best.-Nr.	LE 1	€/St.
9820394	1 St.	23,40

**TECE-Ablaufventil A 5**

Ablaufventil zur Kombination mit dem Octa II-, Base 8-, Compact 320- und Base 320-Spülkasten inklusive Ventilsitz und Drossel.

20.0905.0070

Best.-Nr.	LE 1	€/St.
9820561	1 St.	88,90

**TECE-Ventilsitz mit einstellbarer Spülstromdrossel**

Ventilsitz mit einstellbarer Spülstromdrossel für das Ablaufventil A 2 in Uni- und Base-Spülkästen.

20.0905.0070

Best.-Nr.	LE 1	€/St.
9820670	1 St.	26,80



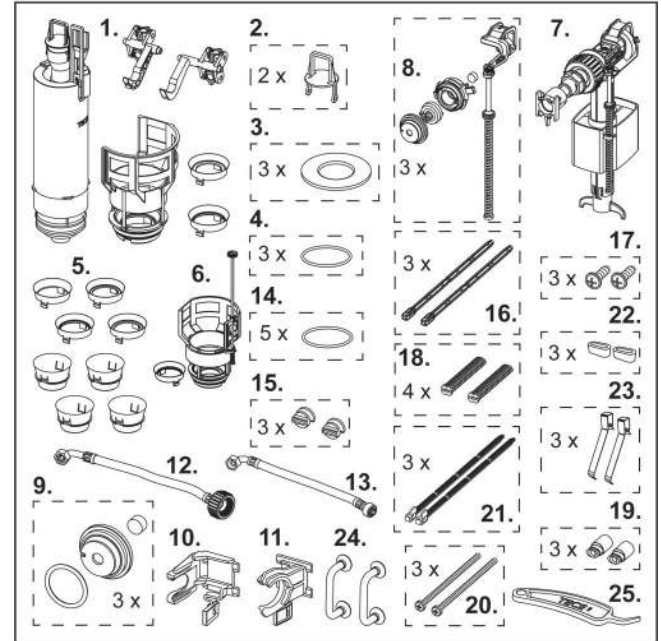
TECEprofil – Ersatzteilkoffer

TECE-Ersatzteilkoffer für Uni-Spülkasten

Sortimentskoffer aus Kunststoff mit Ersatzteilen für den Uni-Spülkasten.



Pos.	Best.-Nr.	Bezeichnung	Stück
1	9820223	Ablaufventil A 2	1
2	9820222	Zugöse	2
3	9820233	Fußdichtung (Ablaufventil)	3
4	9820005	O-Ring (Ventilsitz)	3
5	9820337	Drosselset für Uni- und Base-Spülkästen	1
6	9820670	Ventilsitz mit einstellbarer Spülstromdrossel	1
7	9820353	Füllventil F 10 Universal	1
8	9820382	Füllventil F 10 Ventilhebelset	3
9	9820383	Füllventil F 10 Dichtungsset	3
10	9820372	Füllventilhalter für Uni-Spülkasten (17 mm, 3/8", bis 2019)	1
11	9820373	Füllventilhalter für Uni-Spülkasten (27 mm, M 30, ab 2020)	1
12	9820374	Panzerschlauch M 30 (ab 2020)	1
13	9820026	Panzerschlauch 3/8" (bis 2019)	1
14	9820025	O-Ring	5
15	9820018	Klemmschrauben	3
16	9820022	Betätigungsstangen (2003-2020)	3
17	9820263	Befestigungsschraube (2003-2020)	3
18	9820019	Befestigungsstangen (2003-2020)	4
19	9820496	Befestigung "easy fit" (ab 2021)	3
20	9820497	Befestigungsschrauben "easy fit" (ab 2021)	3
21	9820498	Betätigungsstangen "easy fit" (ab 2021)	3
22	9820024	Gummipuffer, 2er-Set	3
23	9820020	Tastenfedern, 2er-Set	3
24	9820180	Bügelgriffe	1
25	9820390	Demontage- und Programmierschlüssel	1



20.0905.0070

Best.-Nr.	LE 1	€/St.
9820000	1 St.	187,80 netto

TECEprofil Ersatzteilkoffer für Uni 750-Spülkasten

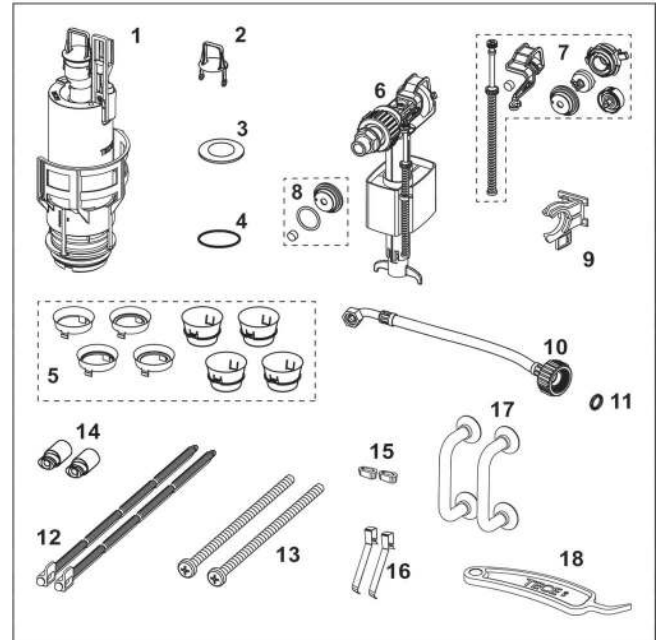
Sortimentskoffer aus Kunststoff mit Ersatzteilen für den Uni 750-Spülkasten.



Pos.	Best.-Nr.	Bezeichnung	Stück
1	9820588	Ablaufventil A 6	1
2	9820222	Zugöse	2
3	9820233	Fußdichtung (Ablaufventil)	5
4	9820005	O-Ring (Ventilsitz)	10
5	9820337	Drosselset für Uni- und Base-Spülkästen	1
6	9820353	Füllventil F 10 Universal	10
7	9820382	Füllventil F 10 Ventilhebelset	3
8	9820383	Füllventil F 10 Dichtungsset	1
9	9820373	Füllventilhalter für Uni-Spülkasten (27 mm, M 30, ab 2020)	2
10	9820596	Panzerschlauch M 30 Uni 750-Spülkasten	1
11	9820025	O-Ring	1
12	9820498	Betätigungsstangen "easy fit" (ab 2021)	5
13	9820497	Befestigungsschrauben "easy fit" (ab 2021)	9
14	9820496	Befestigung "easy fit" (ab 2021)	4
15	9820024	Gummipuffer, 2er-Set	10
16	9820020	Tastenfedern, 2er-Set	10
17	9820180	Bügelgriffe	1
18	9820390	Demontage- und Programmierschlüssel	1

20.0905.0070

Best.-Nr.	LE 1	€/St.
9820599	1 St.	189,20 netto



Sanitärmodule

TECE-Ersatzteilkoffer für Spülkasten mit Hygienespülfunktion

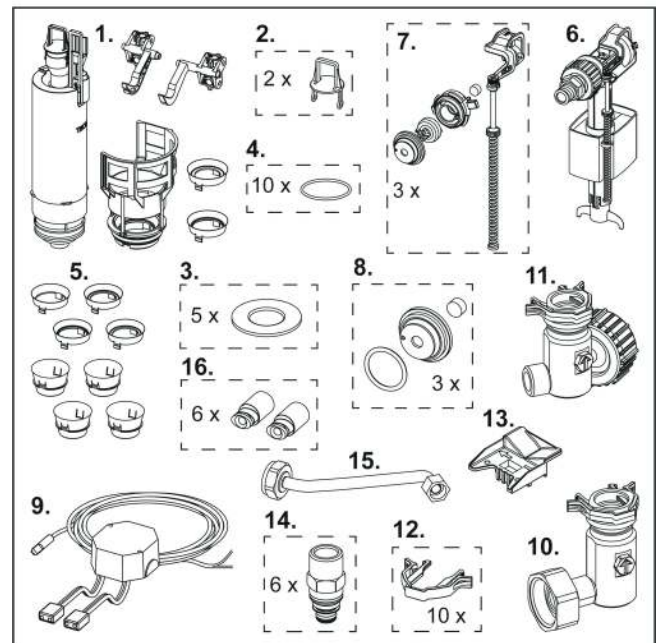
Sortimentskoffer aus Kunststoff mit Ersatzteilen für den Uni-Spülkasten mit integrierter Hygienespülfunktion.



Pos.	Best.-Nr.	Bezeichnung	Stück
1	9820223	Ablaufventil A 2	1
2	9820222	Zugöse	2
3	9820233	Fußdichtung (Ablaufventil)	5
4	9820005	O-Ring (Ventilsitz)	10
5	9820337	Drosselset für Uni- und Base-Spülkästen	1
6	9820353	Füllventil F 10 Universal	1
7	9820382	Füllventil F 10 Ventilhebelset	3
8	9820383	Füllventil F 10 Dichtungsset	3
9	9810010	Trafo inklusive Anschlusskabel	1
10	9820442	Absperrventil 3-Wege	1
11	9820443	Absperrventil 4-Wege	1
12	9820381	Sicherungsklammer für 3-Wege-Eckhahn	10
13	9820472	Niederhalter für Base-Spülkasten	1
14	9820378	Wasseranschlussnippel 1/2" für Base- und Compact-Spülkästen	6
15	9820573	Anschlussrohr für Hygienespüleinheit	1
16	9820496	Befestigung "easy fit" (ab 2021)	6

20.0908.0020

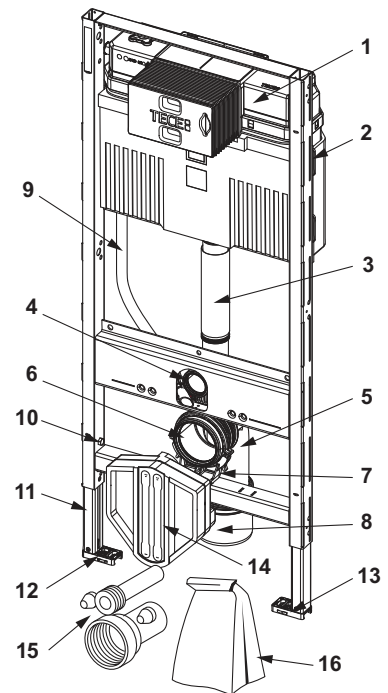
Best.-Nr.	LE 1	€/St.
9820589	1 St.	180,00 netto



TECEprofil – Ersatzteile

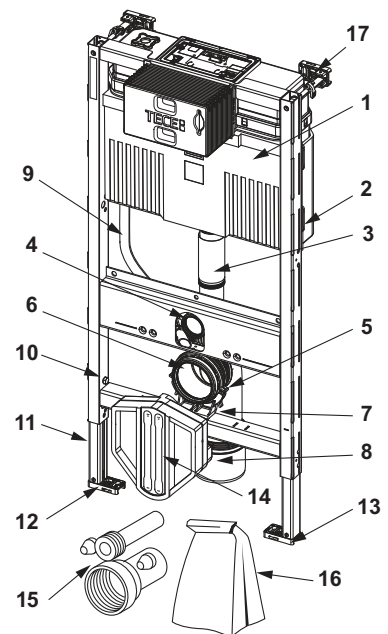
9300300 – TECEprofil WC-Modul mit Uni-Spülkasten, Bauhöhe 1120 mm

Pos.	Best.-Nr.	Bezeichnung	LE 1	€/St.
1	9820103	Uni-Spülkasten 1120 mm	3/20.0905.0070 1 St.	260,60
2	9820040	Montageset für Uni-Spülkasten	3/20.0905.0070 1 St.	12,00
3	9820011	Spülrohr mit O-Ring, Länge 269 mm, Trockenbau	3/20.0905.0070 1 St.	24,70
4	9820015	Spülrohrdichtung	3/20.0905.0070 1 St.	3,39
5	9820134	WC-Ablaufbogen DN 90 (PP)	3/20.0905.0070 1 St.	33,40
6	9820139	Dichtung für Ablaufbogen DN 90	3/20.0905.0070 1 St.	8,40
7	9820348	WC-Ablaufbogenhalter komplett, Montage an Traverse unten (ab 04/2017)	3/20.0905.0050 1 St.	5,10
8	9820136	WC-Übergangsstück DN 90/100, PP	3/20.0905.0050 1 St.	20,10
9	9820569	Befestigungsclips und Leerrohr	3/20.0905.0050 1 St.	11,90
10	9820447	Fußbremse mit Stahlfeder	3/20.0905.0070 1 St.	4,80
11	9820335	C-Profil für Modulfuß	3/20.0900.0070 1 St.	24,90
12	9820332	Modulfuß mit Knebel links	3/20.0900.0070 1 St.	14,30
13	9820333	Modulfuß mit Knebel rechts	3/20.0900.0070 1 St.	14,30
14	9820568	WC-Anschlussbox	3/20.0905.0050 1 St.	18,70
15	9820057	WC-Anschlussgarnitur DN 90	3/20.0905.0070 1 St.	37,70
16	9820043	Beipack für WC-Modul	3/20.0905.0070 1 St.	38,20



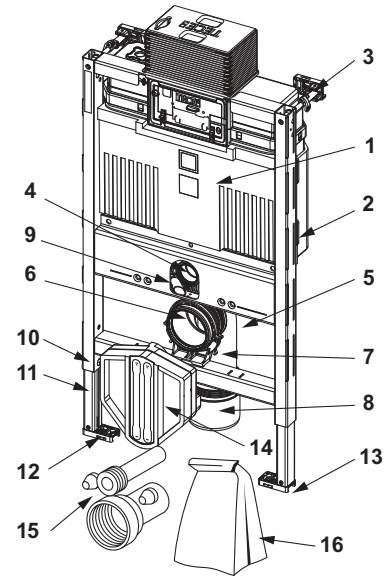
9300322 – TECEprofil WC-Modul mit Uni-Spülkasten, Bauhöhe 980 mm

Pos.	Best.-Nr.	Bezeichnung	LE 1	€/St.
1	9820101	Uni-Spülkasten 980 mm	3/20.0905.0070 1 St.	317,50
2	9820040	Montageset für Uni-Spülkasten	3/20.0905.0070 1 St.	12,00
3	9820099	verkürztes Spülrohr, Länge 185 mm	3/20.0905.0070 1 St.	36,40
4	9820015	Spülrohrdichtung	3/20.0905.0070 1 St.	3,39
5	9820134	WC-Ablaufbogen DN 90 (PP)	3/20.0905.0070 1 St.	33,40
6	9820139	Dichtung für Ablaufbogen DN 90	3/20.0905.0070 1 St.	8,40
7	9820348	WC-Ablaufbogenhalter komplett, Montage an Traverse unten (ab 04/2017)	3/20.0905.0050 1 St.	5,10
8	9820136	WC-Übergangsstück DN 90/100, PP	3/20.0905.0050 1 St.	20,10
9	9820569	Befestigungsclips und Leerrohr	3/20.0905.0050 1 St.	11,90
10	9820447	Fußbremse mit Stahlfeder	3/20.0905.0070 1 St.	4,80
11	9820335	C-Profil für Modulfuß	3/20.0900.0070 1 St.	24,90
12	9820332	Modulfuß mit Knebel links	3/20.0900.0070 1 St.	14,30
13	9820333	Modulfuß mit Knebel rechts	3/20.0900.0070 1 St.	14,30
14	9820568	WC-Anschlussbox	3/20.0905.0050 1 St.	18,70
15	9820057	WC-Anschlussgarnitur DN 90	3/20.0905.0070 1 St.	37,70
16	9820043	Beipack für WC-Modul	3/20.0905.0070 1 St.	38,20
17	9380014	Modulbefestigung mit Schnellverschluss	3/20.0900.0060 1 St.	28,40



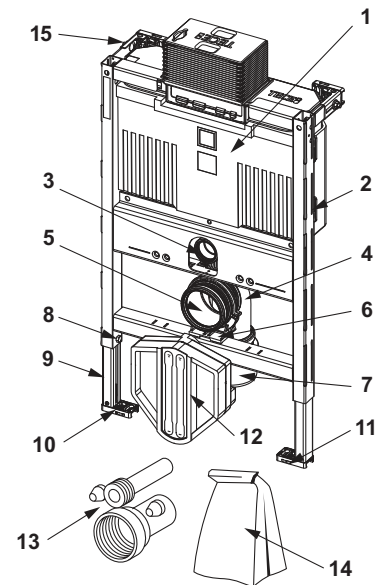
9300301 – TECEprofil WC-Modul mit Uni-Spülkasten, Bauhöhe 820 mm

Pos.	Best.-Nr.	Bezeichnung	LE 1	€/St.
1	9820100	Uni-Spülkasten 820 mm	3/20.0905.0070 1 St.	298,90
2	9820040	Montageset für Uni-Spülkasten	3/20.0905.0070 1 St.	12,00
3	9380014	Modulbefestigung mit Schnellverschluss	3/20.0900.0060 1 St.	28,40
4	9820015	Spülrohrdichtung	3/20.0905.0070 1 St.	3,39
5	9820134	WC-Ablaufbogen DN 90 (PP)	3/20.0905.0070 1 St.	33,40
6	9820139	Dichtung für Ablaufbogen DN 90	3/20.0905.0070 1 St.	8,40
7	9820348	WC-Ablaufbogenhalter komplett, Montage an Traverse unten (ab 04/2017)	3/20.0905.0050 1 St.	5,10
8	9820136	WC-Übergangsstück DN 90/100, PP	3/20.0905.0050 1 St.	20,10
9	9820569	Befestigungsclips und Leerrohr	3/20.0905.0050 1 St.	11,90
10	9820447	Fußbremse mit Stahlfeder	3/20.0905.0070 1 St.	4,80
11	9820335	C-Profil für Modulfuß	3/20.0900.0070 1 St.	24,90
12	9820332	Modulfuß mit Knebel links	3/20.0900.0070 1 St.	14,30
13	9820333	Modulfuß mit Knebel rechts	3/20.0900.0070 1 St.	14,30
14	9820568	WC-Anschlussbox	3/20.0905.0050 1 St.	18,70
15	9820057	WC-Anschlussgarnitur DN 90	3/20.0905.0070 1 St.	37,70
16	9820043	Beipack für WC-Modul	3/20.0905.0070 1 St.	38,20



9300291 – TECEprofil WC-Modul mit Uni 750-Spülkasten, Bauhöhe 750 mm

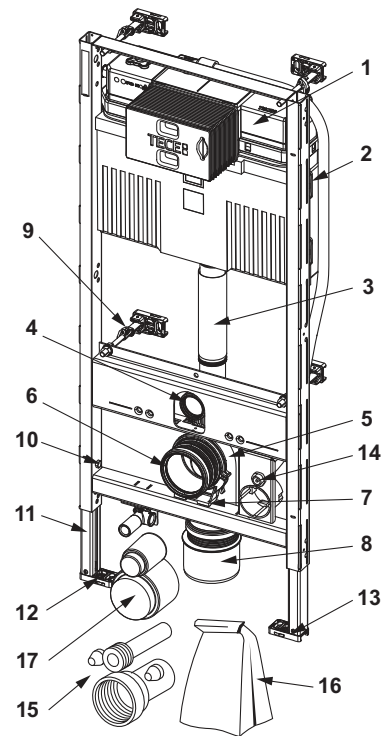
Pos.	Best.-Nr.	Bezeichnung	LE 1	€/St.
1	9820633	Uni 750-Spülkasten	3/20.0905.0070 1 St.	300,40
2	9820040	Montageset für Uni-Spülkasten	3/20.0905.0070 1 St.	12,00
3	9820015	Spülrohrdichtung	3/20.0905.0070 1 St.	3,39
4	9820134	WC-Ablaufbogen DN 90 (PP)	3/20.0905.0070 1 St.	33,40
5	9820139	Dichtung für Ablaufbogen DN 90	3/20.0905.0070 1 St.	8,40
6	9820348	WC-Ablaufbogenhalter komplett, Montage an Traverse unten (ab 04/2017)	3/20.0905.0050 1 St.	5,10
7	9820136	WC-Übergangsstück DN 90/100, PP	3/20.0905.0050 1 St.	20,10
8	9820447	Fußbremse mit Stahlfeder	3/20.0905.0070 1 St.	4,80
9	9820335	C-Profil für Modulfuß	3/20.0900.0070 1 St.	24,90
10	9820332	Modulfuß mit Knebel links	3/20.0900.0070 1 St.	14,30
11	9820333	Modulfuß mit Knebel rechts	3/20.0900.0070 1 St.	14,30
12	9820592	Rohbauschutz für Dusch-WC-Anschluss Uni 750-Spülkasten	3/20.0905.0050 1 St.	18,70
13	9820057	WC-Anschlussgarnitur DN 90	3/20.0905.0070 1 St.	37,70
14	9820043	Beipack für WC-Modul	3/20.0905.0070 1 St.	38,20
15	9820634	Modulbefestigung mit Tiefenverstellung	3/20.0900.0060 1 St.	42,00



TECEprofil – Ersatzteile

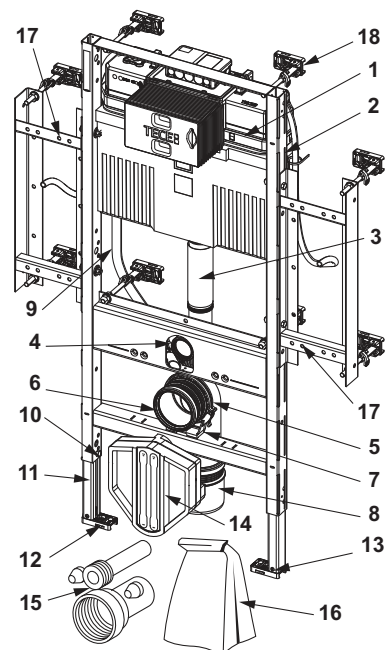
9300344 – TECEprofil WC-Modul mit Uni-Spülkasten, für TOTO Neorest Washlet (WC) AC 2.0/EW 2.0, Bauhöhe 1120 mm

Pos.	Best.-Nr.	Bezeichnung	LE 1	€/St.
1	9820103	Uni-Spülkasten 1120 mm	3/20.0905.0070 1 St.	260,60
2	9820040	Montageset für Uni-Spülkasten	3/20.0905.0070 1 St.	12,00
3	9820011	Spülrohr mit O-Ring, Länge 269 mm, Trockenbau	3/20.0905.0070 1 St.	24,70
4	9820015	Spülrohrdichtung	3/20.0905.0070 1 St.	3,39
5	9820134	WC-Ablaufbogen DN 90 (PP)	3/20.0905.0070 1 St.	33,40
6	9820139	Dichtung für Ablaufbogen DN 90	3/20.0905.0070 1 St.	8,40
7	9820348	WC-Ablaufbogenhalter komplett, Montage an Traverse unten (ab 04/2017)	3/20.0905.0050 1 St.	5,10
8	9820136	WC-Übergangsstück DN 90/100, PP	3/20.0905.0050 1 St.	20,10
9	9380014	Modulbefestigung mit Schnellverschluss	3/20.0900.0060 1 St.	28,40
10	9820447	Fußbremse mit Stahlfeder	3/20.0905.0070 1 St.	4,80
11	9820335	C-Profil für Modulfuß	3/20.0900.0070 1 St.	24,90
12	9820332	Modulfuß mit Knebel links	3/20.0900.0070 1 St.	14,30
13	9820333	Modulfuß mit Knebel rechts	3/20.0900.0070 1 St.	14,30
14	9820259	Steuerkabel	3/20.0905.0070 1 St.	50,40
15	9820057	WC-Anschlussgarnitur DN 90	3/20.0905.0070 1 St.	37,70
16	9820043	Beipack für WC-Modul	3/20.0905.0070 1 St.	38,20
17	9820312	WC-Rohbaustopfen Spülrohr und Abwasser	3/20.0905.0070 1 St.	13,20



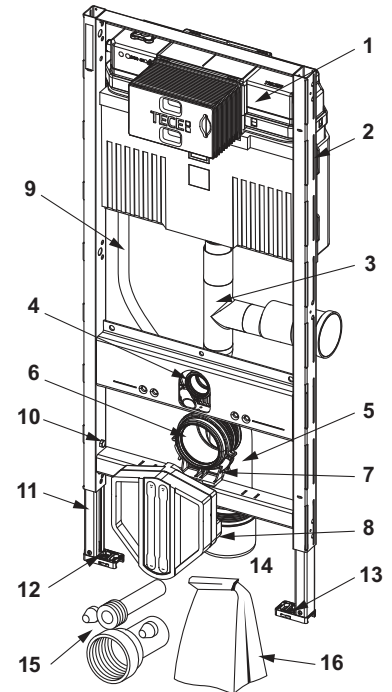
9300309 – TECEprofil WC-Gerontomodul mit Uni-Spülkasten, Keramikbefestigung für 48 cm Sitzhöhe gemäß DIN 18040-1, Bauhöhe 1120 mm

Pos.	Best.-Nr.	Bezeichnung	LE 1	€/St.
1	9820103	Uni-Spülkasten 1120 mm	3/20.0905.0070 1 St.	260,60
2	9820040	Montageset für Uni-Spülkasten	3/20.0905.0070 1 St.	12,00
3	9820011	Spülrohr mit O-Ring, Länge 269 mm, Trockenbau	3/20.0905.0070 1 St.	24,70
4	9820015	Spülrohrdichtung	3/20.0905.0070 1 St.	3,39
5	9820134	WC-Ablaufbogen DN 90 (PP)	3/20.0905.0070 1 St.	33,40
6	9820139	Dichtung für Ablaufbogen DN 90	3/20.0905.0070 1 St.	8,40
7	9820348	WC-Ablaufbogenhalter komplett, Montage an Traverse unten (ab 04/2017)	3/20.0905.0050 1 St.	5,10
8	9820136	WC-Übergangsstück DN 90/100, PP	3/20.0905.0050 1 St.	20,10
9	9820569	Befestigungsclips und Leerrohr	3/20.0905.0050 1 St.	11,90
10	9820447	Fußbremse mit Stahlfeder	3/20.0905.0070 1 St.	4,80
11	9820335	C-Profil für Modulfuß	3/20.0900.0070 1 St.	24,90
12	9820332	Modulfuß mit Knebel links	3/20.0900.0070 1 St.	14,30
13	9820333	Modulfuß mit Knebel rechts	3/20.0900.0070 1 St.	14,30
14	9820568	WC-Anschlussbox	3/20.0905.0050 1 St.	18,70
15	9820057	WC-Anschlussgarnitur DN 90	3/20.0905.0070 1 St.	37,70
16	9820043	Beipack für WC-Modul	3/20.0905.0070 1 St.	38,20
17	9820437	Halterahmenset (bis 09/2022)	3/20.0900.0070 1 St.	89,60
	9820655	Halterahmenset (ab 10/2022)	3/20.0900.0070 1 St.	89,00
18	9380014	Modulbefestigung mit Schnellverschluss	3/20.0900.0060 1 St.	28,40



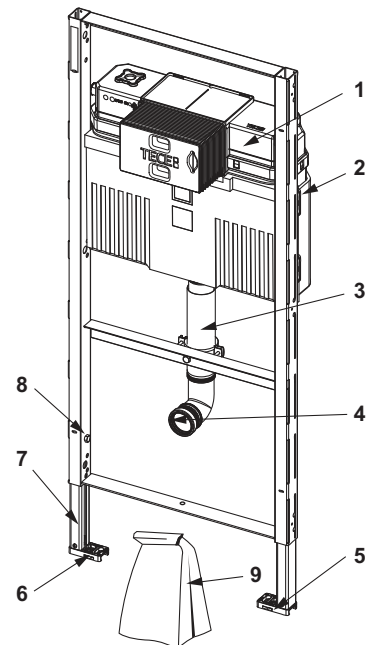
9300303 – TECEprofil WC-Modul mit Uni-Spülkasten, mit Anschluss für Geruchsabsaugung (DN 70), Bauhöhe 1120 mm

Pos.	Best.-Nr.	Bezeichnung	LE 1	€/St.
1	9820103	Uni-Spülkasten 1120 mm	3/20.0905.0070 1 St.	260,60
2	9820040	Montageset für Uni-Spülkasten	3/20.0905.0070 1 St.	12,00
3	9820078	Spülrohr für Geruchsabsaugung DN 70 rechts, 90°	3/20.0905.0070 1 St.	79,60
	9820126	Spülrohr für Geruchsabsaugung DN 70 links, 90°	3/20.0905.0070 1 St.	79,60
	9820127	Spülrohr für Geruchsabsaugung DN 50 rechts, 45°	3/20.0905.0070 1 St.	79,60
4	9820015	Spülrohrdichtung	3/20.0905.0070 1 St.	3,39
5	9820134	WC-Ablaufbogen DN 90 (PP)	3/20.0905.0070 1 St.	33,40
6	9820139	Dichtung für Ablaufbogen DN 90	3/20.0905.0070 1 St.	8,40
7	9820348	WC-Ablaufbogenhalter komplett, Montage an Traverse unten (ab 04/2017)	3/20.0905.0050 1 St.	5,10
8	9820136	WC-Übergangsstück DN 90/100, PP	3/20.0905.0050 1 St.	20,10
9	9820569	Befestigungsclips und Leerrohr	3/20.0905.0050 1 St.	11,90
10	9820071	Einnietmutter	3/20.0900.0070 1 St.	5,85
11	9820335	C-Profil für Modulfuß	3/20.0900.0070 1 St.	24,90
12	9820332	Modulfuß mit Knebel links	3/20.0900.0070 1 St.	14,30
13	9820333	Modulfuß mit Knebel rechts	3/20.0900.0070 1 St.	14,30
14	9820568	WC-Anschlussbox	3/20.0905.0050 1 St.	18,70
15	9820057	WC-Anschlussgarnitur DN 90	3/20.0905.0070 1 St.	37,70
16	9820043	Beipack für WC-Modul	3/20.0905.0070 1 St.	38,20



9300388 – TECEprofil WC-Modul "Kids" mit Uni-Spülkasten für Stand-WC, Bauhöhe 1120 mm

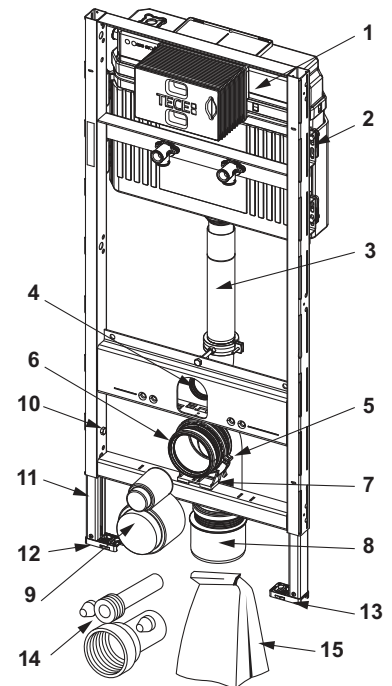
Pos.	Best.-Nr.	Bezeichnung	LE 1	€/St.
1	9820103	Uni-Spülkasten 1120 mm	3/20.0905.0070 1 St.	260,60
2	9820040	Montageset für Uni-Spülkasten	3/20.0905.0070 1 St.	12,00
3	9820011	Spülrohr mit O-Ring, Länge 269 mm, Trockenbau	3/20.0905.0070 1 St.	24,70
4	9820015	Spülrohrdichtung	3/20.0905.0070 1 St.	3,39
5	9820333	Modulfuß mit Knebel rechts	3/20.0900.0070 1 St.	14,30
6	9820332	Modulfuß mit Knebel links	3/20.0900.0070 1 St.	14,30
7	9820335	C-Profil für Modulfuß	3/20.0900.0070 1 St.	24,90
8	9820447	Fußbremse mit Stahlfeder	3/20.0905.0070 1 St.	4,80
9	9820400	Beipack für WC-Modul für Kinder-Stand-WC	3/20.0905.0070 1 St.	32,90



TECEprofil – Ersatzteile

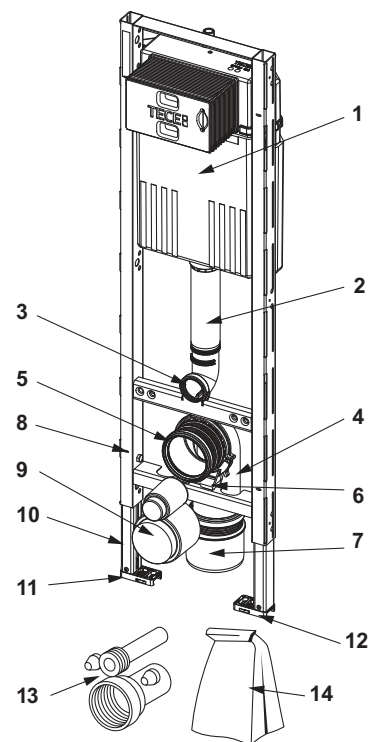
9300366 – TECEprofil WC-Modul mit Uni-Spülkasten für Geberit Publica Ausgussbecken, Bauhöhe 1340 mm

Pos.	Best.-Nr.	Bezeichnung	LE 1	€/St.
1	9820103	Uni-Spülkasten 1120 mm	3/20.0905.0070 1 St.	260,60
2	9820040	Montageset für Uni-Spülkasten	3/20.0905.0070 1 St.	12,00
3	9820011	Spülrohr mit O-Ring, Länge 269 mm, Trockenbau	3/20.0905.0070 1 St.	24,70
4	9820015	Spülrohrdichtung	3/20.0905.0070 1 St.	3,39
5	9820134	WC-Ablaufbogen DN 90 (PP)	3/20.0905.0070 1 St.	33,40
6	9820139	Dichtung für Ablaufbogen DN 90	3/20.0905.0070 1 St.	8,40
7	9820348	WC-Ablaufbogenhalter komplett, Montage an Traverse unten (ab 04/2017)	3/20.0905.0050 1 St.	5,10
8	9820136	WC-Übergangsstück DN 90/100, PP	3/20.0905.0050 1 St.	20,10
9	9820312	WC-Rohbaustopfen Spülrohr und Abwasser	3/20.0905.0070 1 St.	13,20
10	9820447	Fußbremse mit Stahlfeder	3/20.0905.0070 1 St.	4,80
11	9820335	C-Profil für Modulfuß	3/20.0900.0070 1 St.	24,90
12	9820332	Modulfuß mit Knebel links	3/20.0900.0070 1 St.	14,30
13	9820333	Modulfuß mit Knebel rechts	3/20.0900.0070 1 St.	14,30
14	9820057	WC-Anschlussgarnitur DN 90	3/20.0905.0070 1 St.	37,70
15	9820043	Beipack für WC-Modul	3/20.0905.0070 1 St.	38,20



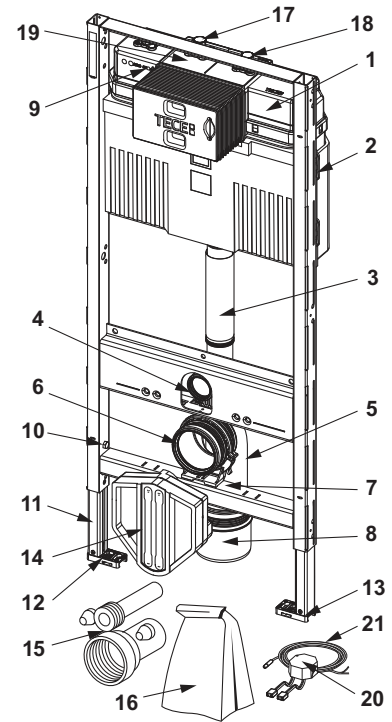
9300600 – TECEprofil WC-Modul mit Compact 320-Spülkasten, Bauhöhe 1120 mm

Pos.	Best.-Nr.	Bezeichnung	LE 1	€/St.
1	9820107	Compact 320-Spülkasten	3/20.0905.0070 1 St.	284,20
2	9820668	Spülrohr für Spülkästen	3/20.0905.0050 1 St.	26,90
3	9820015	Spülrohrdichtung	3/20.0905.0070 1 St.	3,39
4	9820134	WC-Ablaufbogen DN 90 (PP)	3/20.0905.0070 1 St.	33,40
5	9820139	Dichtung für Ablaufbogen DN 90	3/20.0905.0070 1 St.	8,40
6	9820348	WC-Ablaufbogenhalter komplett, Montage an Traverse unten (ab 04/2017)	3/20.0905.0050 1 St.	5,10
7	9820136	WC-Übergangsstück DN 90/100, PP	3/20.0905.0050 1 St.	20,10
8	9820447	Fußbremse mit Stahlfeder	3/20.0905.0070 1 St.	4,80
9	9820312	WC-Rohbaustopfen Spülrohr und Abwasser	3/20.0905.0070 1 St.	13,20
10	9820335	C-Profil für Modulfuß	3/20.0900.0070 1 St.	24,90
11	9820332	Modulfuß mit Knebel links	3/20.0900.0070 1 St.	14,30
12	9820333	Modulfuß mit Knebel rechts	3/20.0900.0070 1 St.	14,30
13	9820057	WC-Anschlussgarnitur DN 90	3/20.0905.0070 1 St.	37,70
14	9820494	Beipack	3/20.0905.0070 1 St.	47,90



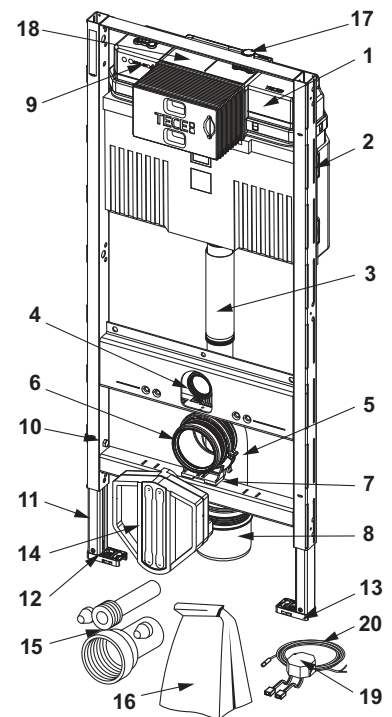
9300104 – TECEprofil WC-Modul mit Uni-Spülkasten, mit integrierter Hygienespülfunktion Warm- und Kaltwasser, Bauhöhe 1120 mm

Pos.	Best.-Nr.	Bezeichnung		LE 1	€/St.
1	9820103	Uni-Spülkasten 1120 mm	3/20.0905.0070	1 St.	260,60
2	9820040	Montageset für Uni-Spülkasten	3/20.0905.0070	1 St.	12,00
3	9820011	Spülrohr mit O-Ring, Länge 269 mm, Trockenbau	3/20.0905.0070	1 St.	24,70
4	9820015	Spülrohrdichtung	3/20.0905.0070	1 St.	3,39
5	9820134	WC-Ablaufbogen DN 90 (PP)	3/20.0905.0070	1 St.	33,40
6	9820139	Dichtung für Ablaufbogen DN 90	3/20.0905.0070	1 St.	8,40
7	9820348	WC-Ablaufbogenhalter komplett, Montage an Traverse unten (ab 04/2017)	3/20.0905.0050	1 St.	5,10
8	9820136	WC-Übergangsstück DN 90/100, PP	3/20.0905.0050	1 St.	20,10
9	9820618*	Hygienespüleinheit IoT	6/20.0908.0020	NEU 1 St.	554,90
10	9820447	Fußbremse mit Stahlfeder	3/20.0905.0070	1 St.	4,80
11	9820335	C-Profil für Modulfuß	3/20.0900.0070	1 St.	24,90
12	9820332	Modulfuß mit Knebel links	3/20.0900.0070	1 St.	14,30
13	9820333	Modulfuß mit Knebel rechts	3/20.0900.0070	1 St.	14,30
14	9820568	WC-Anschlussbox	3/20.0905.0050	1 St.	18,70
15	9820057	WC-Anschlussgarnitur DN 90	3/20.0905.0070	1 St.	37,70
16	9820043	Beipack für WC-Modul	3/20.0905.0070	1 St.	38,20
17	9820442	Absperrventil 3-Wege	6/20.0908.0020	1 St.	122,40
18	9820443	Absperrventil 4-Wege	6/20.0908.0020	1 St.	122,40
19	9820573	Anschlussrohr für Hygienespüleinheit	6/20.0908.0020	1 St.	57,20
20	9810010	Trafo inklusive Anschlusskabel	6/20.0908.0030	1 St.	104,20
21	9820352	Anschlusskabel (5 Meter)	3/20.0904.0120	1 St.	35,00



9300105 – TECEprofil WC-Modul mit Uni-Spülkasten, mit integrierter Hygienespülfunktion Kaltwasser, Bauhöhe 1120 mm

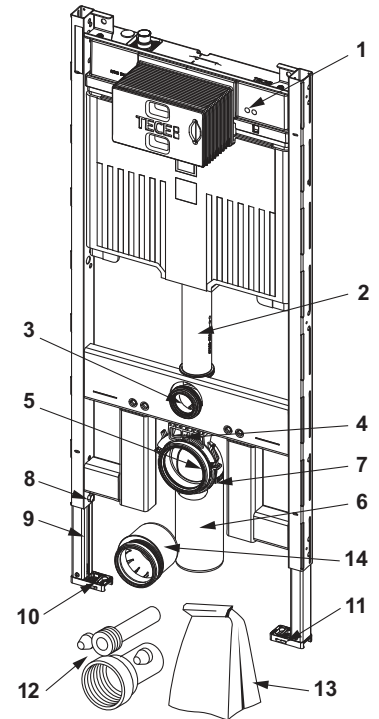
Pos.	Best.-Nr.	Bezeichnung		LE 1	€/St.
1	9820103	Uni-Spülkasten 1120 mm	3/20.0905.0070	1 St.	260,60
2	9820040	Montageset für Uni-Spülkasten	3/20.0905.0070	1 St.	12,00
3	9820011	Spülrohr mit O-Ring, Länge 269 mm, Trockenbau	3/20.0905.0070	1 St.	24,70
4	9820015	Spülrohrdichtung	3/20.0905.0070	1 St.	3,39
5	9820134	WC-Ablaufbogen DN 90 (PP)	3/20.0905.0070	1 St.	33,40
6	9820139	Dichtung für Ablaufbogen DN 90	3/20.0905.0070	1 St.	8,40
7	9820348	WC-Ablaufbogenhalter komplett, Montage an Traverse unten (ab 04/2017)	3/20.0905.0050	1 St.	5,10
8	9820136	WC-Übergangsstück DN 90/100, PP	3/20.0905.0050	1 St.	20,10
9	9820619*	Hygienespüleinheit IoT Kaltwasser	6/20.0908.0020	NEU 1 St.	361,70
10	9820447	Fußbremse mit Stahlfeder	3/20.0905.0070	1 St.	4,80
11	9820335	C-Profil für Modulfuß	3/20.0900.0070	1 St.	24,90
12	9820332	Modulfuß mit Knebel links	3/20.0900.0070	1 St.	14,30
13	9820333	Modulfuß mit Knebel rechts	3/20.0900.0070	1 St.	14,30
14	9820568	WC-Anschlussbox	3/20.0905.0050	1 St.	18,70
15	9820057	WC-Anschlussgarnitur DN 90	3/20.0905.0070	1 St.	37,70
16	9820043	Beipack für WC-Modul	3/20.0905.0070	1 St.	38,20
17	9820443	Absperrventil 4-Wege	6/20.0908.0020	1 St.	122,40
18	9820573	Anschlussrohr für Hygienespüleinheit	6/20.0908.0020	1 St.	57,20
19	9810010	Trafo inklusive Anschlusskabel	6/20.0908.0030	1 St.	104,20
20	9820352	Anschlusskabel (5 Meter)	3/20.0904.0120	1 St.	35,00



TECEprofil – Ersatzteile

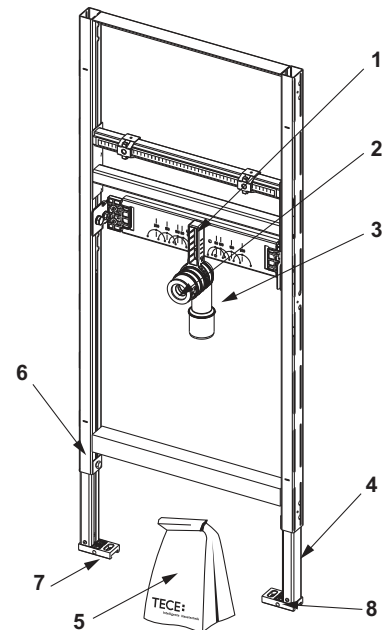
9300505 – TECEprofil WC-Modul mit Octa II-Spülkasten 8 cm, Bauhöhe 1120 mm

Pos.	Best.-Nr.	Bezeichnung	LE 1	€/St.
1	9820565	Spülkasten Octa II	3/20.0905.0070 1 St.	297,20
2	9820563	Spülrohr Octa-Spülkasten	3/20.0905.0050 1 St.	28,00
3	9820015	Spülrohrdichtung	3/20.0905.0070 1 St.	3,39
4	9820145	WC-Ablaufbogenhalter für Trockenbaumodule, clipbar	3/20.0900.0070 1 St.	8,80
5	9820139	Dichtung für Ablaufbogen DN 90	3/20.0905.0070 1 St.	8,40
6	9820150	WC-Ablaufbogen DN 90/90 PE-HD, für Octa-Spülkasten, 8 cm	3/20.0903.0080 1 St.	34,50
7	9820042	Bügel für WC-Ablaufbogenhalter	3/20.0905.0070 1 St.	1,73
8	9820447	Fußbremse mit Stahlfeder	3/20.0905.0070 1 St.	4,80
9	9820335	C-Profil für Modulfuß	3/20.0900.0070 1 St.	24,90
10	9820332	Modulfuß mit Knebel links	3/20.0900.0070 1 St.	14,30
11	9820333	Modulfuß mit Knebel rechts	3/20.0900.0070 1 St.	14,30
12	9820057	WC-Anschlussgarnitur DN 90	3/20.0905.0070 1 St.	37,70
13	9820147	Beipack für WC-Modul mit Octa-Spülkasten, 8 cm (Befestigungsmaterial, etc.)	3/20.0903.0080 1 St.	22,80
14	9820136	WC-Übergangsstück DN 90/100, PP	3/20.0905.0050 1 St.	20,10



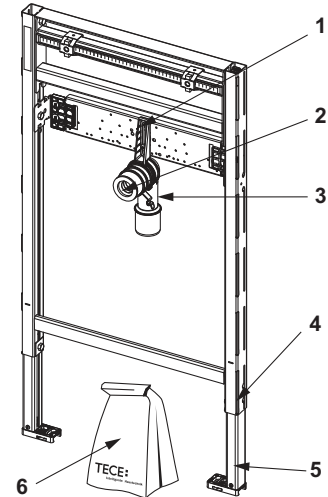
9310000 – TECEprofil Waschtischmodul, Bauhöhe 1120 mm

Pos.	Best.-Nr.	Bezeichnung	LE 1	€/St.
1	9820034	Ablaufbogenhalter DN 50	3/20.0900.0070 1 St.	8,55
2	9820059	KA-Gummimanschette NW 30/50	3/20.0900.0070 1 St.	5,85
3	9820035	Ablaufbogen DN 50/DN 40	3/20.0900.0070 1 St.	6,80
4	9820335	C-Profil für Modulfuß	3/20.0900.0070 1 St.	24,90
5	9820067	Beipack für WT-Modul (Befestigungsmaterial, etc.)	3/20.0900.0070 1 St.	36,30
6	9820447	Fußbremse mit Stahlfeder	3/20.0905.0070 1 St.	4,80
7	9820332	Modulfuß mit Knebel links	3/20.0900.0070 1 St.	14,30
8	9820333	Modulfuß mit Knebel rechts	3/20.0900.0070 1 St.	14,30



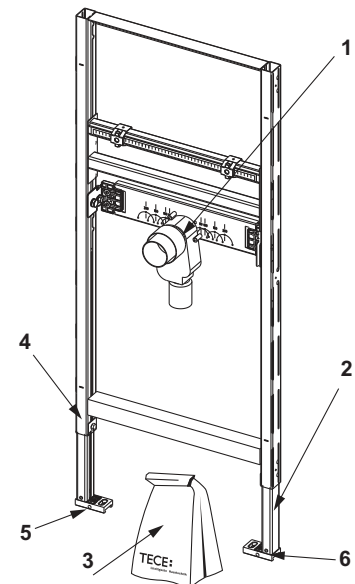
9310018 – TECEprofil Waschtischmodul, Bauhöhe 820-980 mm

Pos.	Best.-Nr.	Bezeichnung		LE 1	€/St.
1	9820034	Ablaufbogenhalter DN 50	3/20.0900.0070	1 St.	8,55
2	9820059	KA-Gummimanschette NW 30/50	3/20.0900.0070	1 St.	5,85
3	9820035	Ablaufbogen DN 50/DN 40	3/20.0900.0070	1 St.	6,80
4	9820447	Fußbremse mit Stahlfeder	3/20.0905.0070	1 St.	4,80
5	9030028	Modulfüße, verlängerte Ausführung	3/20.0900.0060	1 St.	60,40
6	9820067	Beipack für WT-Modul (Befestigungsmaterial, etc.)	3/20.0900.0070	1 St.	36,30



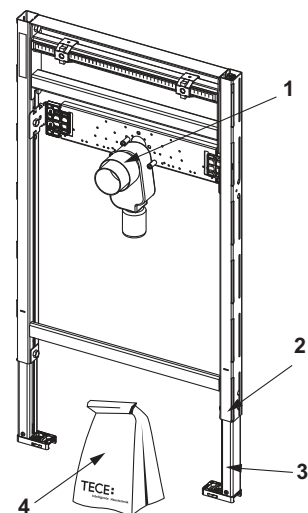
9310004 – TECEprofil Waschtischmodul mit UP-Geruchsverschluss, Bauhöhe 1120 mm

Pos.	Best.-Nr.	Bezeichnung		LE 1	€/St.
1	9820070	UP-Siphon	3/20.0900.0070	1 St.	71,00
2	9820335	C-Profil für Modulfuß	3/20.0900.0070	1 St.	24,90
3	9820067	Beipack für WT-Modul (Befestigungsmaterial, etc.)	3/20.0900.0070	1 St.	36,30
4	9820447	Fußbremse mit Stahlfeder	3/20.0905.0070	1 St.	4,80
5	9820332	Modulfuß mit Knebel links	3/20.0900.0070	1 St.	14,30
6	9820333	Modulfuß mit Knebel rechts	3/20.0900.0070	1 St.	14,30



9310019 – TECEprofil Waschtischmodul mit UP-Geruchsverschluss, Bauhöhe 820-980 mm

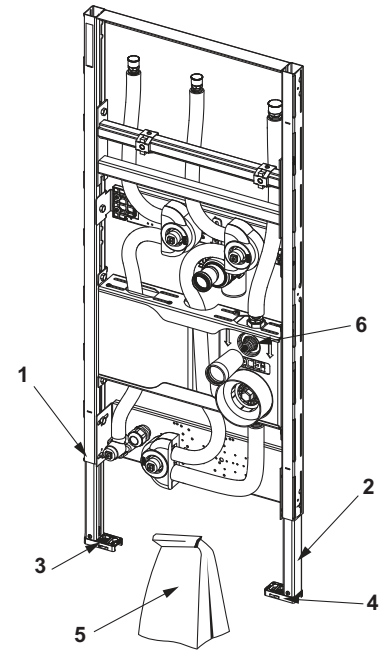
Pos.	Best.-Nr.	Bezeichnung		LE 1	€/St.
1	9820070	UP-Siphon	3/20.0900.0070	1 St.	71,00
2	9820447	Fußbremse mit Stahlfeder	3/20.0905.0070	1 St.	4,80
3	9030028	Modulfüße, verlängerte Ausführung	3/20.0900.0060	1 St.	60,40
4	9820067	Beipack für WT-Modul (Befestigungsmaterial, etc.)	3/20.0900.0070	1 St.	36,30



TECEprofil – Ersatzteile

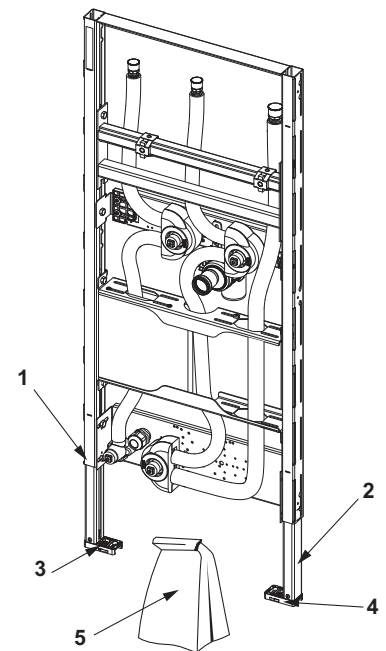
9310022 – TECEprofil Waschtischmodul zur asymmetrischen Montage für Durchlauferhitzer und Waschtisch inklusive Montageblock für Wasserzähler, Bauhöhe 1120 mm

Pos.	Best.-Nr.	Bezeichnung	LE 1	€/St.
1	9820447	Fußbremse mit Stahlfeder	3/20.0905.0070 1 St.	4,80
2	9820335	C-Profil für Modulfuß	3/20.0900.0070 1 St.	24,90
3	9820332	Modulfuß mit Knebel links	3/20.0900.0070 1 St.	14,30
4	9820333	Modulfuß mit Knebel rechts	3/20.0900.0070 1 St.	14,30
5	9820067	Beipack für WT-Modul (Befestigungsmaterial, etc.)	3/20.0900.0070 1 St.	36,30
6	9820691	Innenoberteil 3/4" für Wasserzählergehäuse	3/20.0900.0070 1 St.	75,00



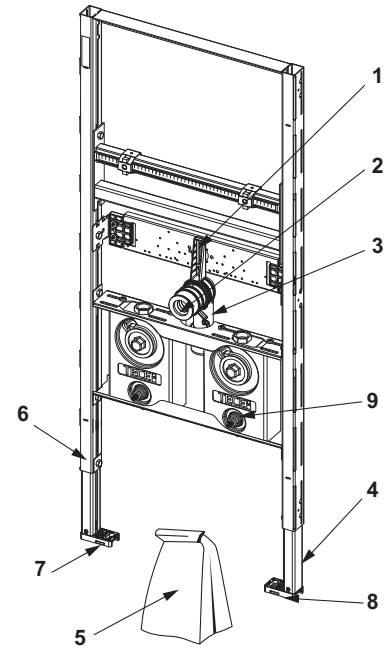
9310024 – TECEprofil Waschtischmodul zur asymmetrischen Montage für Durchlauferhitzer und Waschtisch, Bauhöhe 1120 mm

Pos.	Best.-Nr.	Bezeichnung	LE 1	€/St.
1	9820447	Fußbremse mit Stahlfeder	3/20.0905.0070 1 St.	4,80
2	9820335	C-Profil für Modulfuß	3/20.0900.0070 1 St.	24,90
3	9820332	Modulfuß mit Knebel links	3/20.0900.0070 1 St.	14,30
4	9820333	Modulfuß mit Knebel rechts	3/20.0900.0070 1 St.	14,30
5	9820067	Beipack für WT-Modul (Befestigungsmaterial, etc.)	3/20.0900.0070 1 St.	36,30



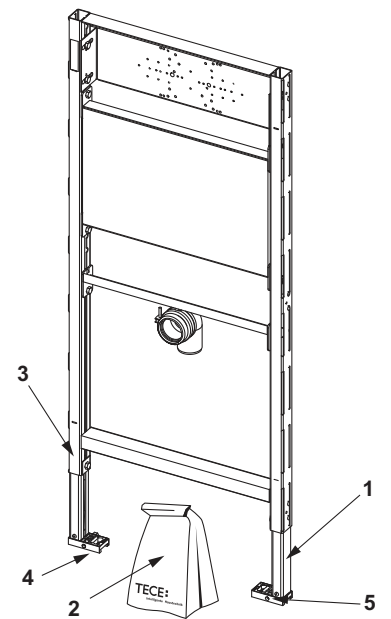
9310017 – TECEprofil Waschtischmodul inklusive zwei Montageblöcke zur Aufnahme von Wasserzähler-Messkapseln, Bauhöhe 1120 mm

Pos.	Best.-Nr.	Bezeichnung	LE 1	€/St.
1	9820034	Ablaufbogenhalter DN 50	3/20.0900.0070 1 St.	8,55
2	9820059	KA-Gummimanschette NW 30/50	3/20.0900.0070 1 St.	5,85
3	9820035	Ablaufbogen DN 50/DN 40	3/20.0900.0070 1 St.	6,80
4	9820335	C-Profil für Modulfuß	3/20.0900.0070 1 St.	24,90
5	9820067	Beipack für WT-Modul (Befestigungsmaterial, etc.)	3/20.0900.0070 1 St.	36,30
6	9820447	Fußbremse mit Stahlfeder	3/20.0905.0070 1 St.	4,80
7	9820332	Modulfuß mit Knebel links	3/20.0900.0070 1 St.	14,30
8	9820333	Modulfuß mit Knebel rechts	3/20.0900.0070 1 St.	14,30
9	9820691	Innenoberteil 3/4" für Wasserzählergehäuse	3/20.0900.0070 1 St.	75,00



9310002 – TECEprofil Waschtischmodul für Ausgussbecken, Bauhöhe 1120 mm

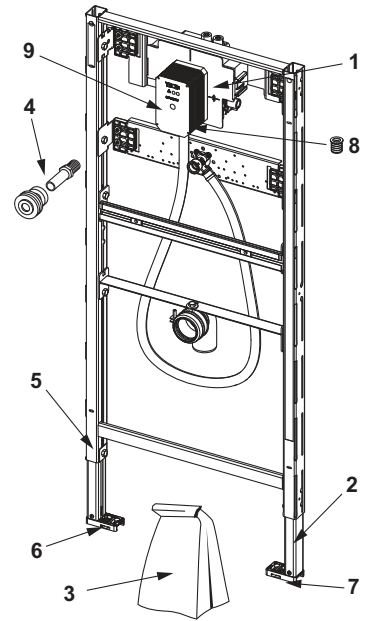
Pos.	Best.-Nr.	Bezeichnung	LE 1	€/St.
1	9820335	C-Profil für Modulfuß	3/20.0900.0070 1 St.	24,90
2	9820067	Beipack für WT-Modul (Befestigungsmaterial, etc.)	3/20.0900.0070 1 St.	36,30
3	9820447	Fußbremse mit Stahlfeder	3/20.0905.0070 1 St.	4,80
4	9820332	Modulfuß mit Knebel links	3/20.0900.0070 1 St.	14,30
5	9820333	Modulfuß mit Knebel rechts	3/20.0900.0070 1 St.	14,30



TECEprofil – Ersatzteile

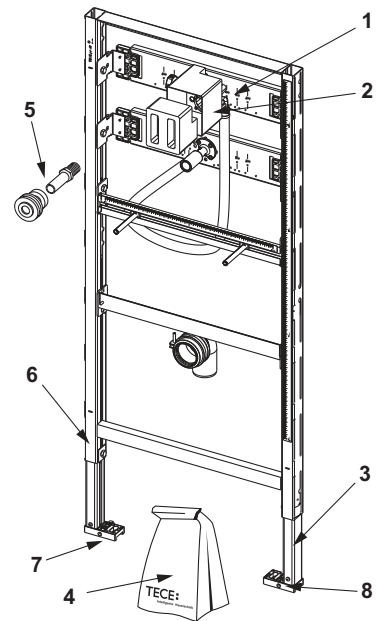
9320013 – TECEprofil Urinalmodul mit TECE-Spülergehäuse U 2, Bauhöhe 1120 mm

Pos.	Best.-Nr.	Bezeichnung	LE 1	€/St.
1	9820553	Trafo 230 V/12 V	3/20.0904.0110 1 St.	149,90
2	9820335	C-Profil für Modulfuß	3/20.0900.0070 1 St.	24,90
3	9820440	Beipack für Urinaldruckspüler U 2	3/20.0905.0070 1 St.	100,10
4	9820055	Einlaufgarnitur für Urinal, 1/2"	3/20.0905.0070 1 St.	20,70
5	9820447	Fußbremse mit Stahlfeder	3/20.0905.0070 1 St.	4,80
6	9820332	Modulfuß mit Knebel links	3/20.0900.0070 1 St.	14,30
7	9820333	Modulfuß mit Knebel rechts	3/20.0900.0070 1 St.	14,30
8	9820424	Dichtung Wasserauslauf	3/20.0904.0110 1 St.	8,40
9	9820470	Rohbauschutz Urinalspülergehäuse U 2	3/20.0904.0110 1 St.	17,00



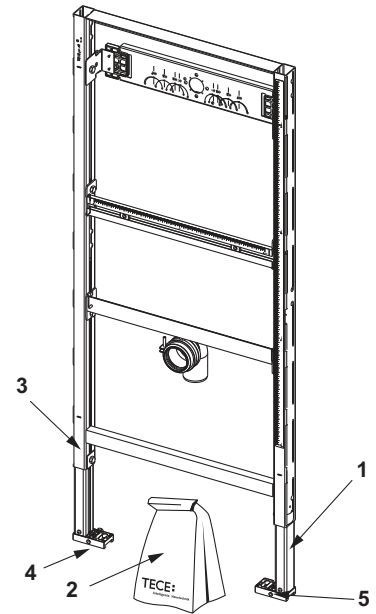
9320008 – TECEprofil Urinalmodul mit TECE-Spülergehäuse U 1, Bauhöhe 1120 mm

Pos.	Best.-Nr.	Bezeichnung	LE 1	€/St.
1	9820074	Urinalspülergehäuse U 1 mit Stopfen	3/20.0905.0070 1 St.	168,30
2	9820075	Rohbauschutz, Stützkörper, Schrauben Spülergehäuse U 1	3/20.0905.0070 1 St.	16,20
3	9820335	C-Profil für Modulfuß	3/20.0900.0070 1 St.	24,90
4	9820076	Beipack für Urinalmodul (Befestigungsma- terial, etc.)	3/20.0905.0070 1 St.	76,00
5	9820055	Einlaufgarnitur für Urinal, 1/2"	3/20.0905.0070 1 St.	20,70
6	9820447	Fußbremse mit Stahlfeder	3/20.0905.0070 1 St.	4,80
7	9820332	Modulfuß mit Knebel links	3/20.0900.0070 1 St.	14,30
8	9820333	Modulfuß mit Knebel rechts	3/20.0900.0070 1 St.	14,30



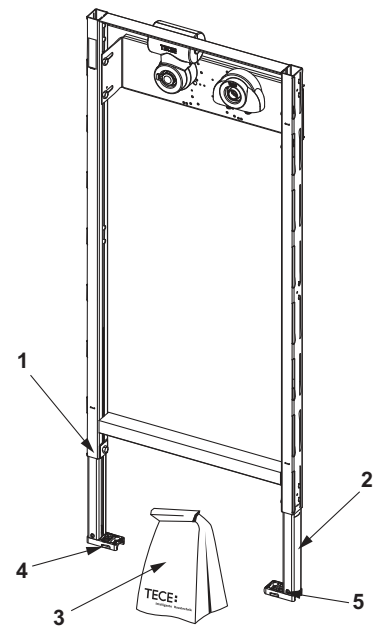
9320010 – TECEprofil Urinalmodul für AP-Druckspüler, Bauhöhe 1120 mm

Pos.	Best.-Nr.	Bezeichnung		LE 1	€/St.
1	9820335	C-Profil für Modulfuß	3/20.0900.0070	1 St.	24,90
2	9820079	Beipack für AP-Urinalmodul (Befestigungsmaterial, etc.)	3/20.0900.0070	1 St.	53,40
3	9820447	Fußbremse mit Stahlfeder	3/20.0905.0070	1 St.	4,80
4	9820332	Modulfuß mit Knebel links	3/20.0900.0070	1 St.	14,30
5	9820333	Modulfuß mit Knebel rechts	3/20.0900.0070	1 St.	14,30



9340001 – TECEprofil Bad-/Duschmodul für AP-Armaturen mit TECE-Hygienebox, Bauhöhe 1120 mm

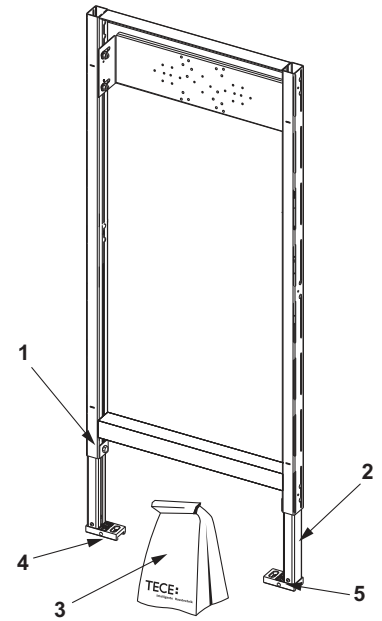
Pos.	Best.-Nr.	Bezeichnung		LE 1	€/St.
1	9820335	C-Profil für Modulfuß	3/20.0900.0070	1 St.	24,90
2	9820447	Fußbremse mit Stahlfeder	3/20.0905.0070	1 St.	4,80
3	9820401	Beipack Duschmodul für TECE-Hygienebox	3/20.0900.0070	1 St.	32,60
4	9820332	Modulfuß mit Knebel links	3/20.0900.0070	1 St.	14,30
5	9820333	Modulfuß mit Knebel rechts	3/20.0900.0070	1 St.	14,30



TECEprofil – Ersatzteile

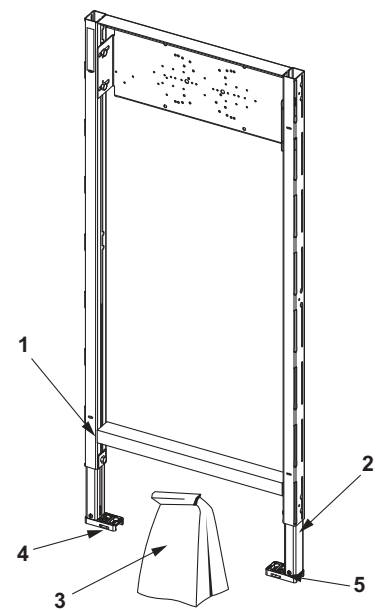
9340000 – TECEprofil Bad-/Duschmodul für UP- und AP-Armaturen, Bauhöhe 1120 mm

Pos.	Best.-Nr.	Bezeichnung		LE 1	€/St.
1	9820335	C-Profil für Modulfuß	3/20.0900.0070	1 St.	24,90
2	9820447	Fußbremse mit Stahlfeder	3/20.0905.0070	1 St.	4,80
3	9820096	Beipack für Bad-/Duschmodul (Befestigungsmaterial, etc.)	3/20.0900.0070	1 St.	21,80
4	9820332	Modulfuß mit Knebel links	3/20.0900.0070	1 St.	14,30
5	9820333	Modulfuß mit Knebel rechts	3/20.0900.0070	1 St.	14,30



9340002 – TECEprofil Bad-/Duschmodul mit verstellbarer Traverse für UP- und AP-Armaturen, Bauhöhe 1120 mm

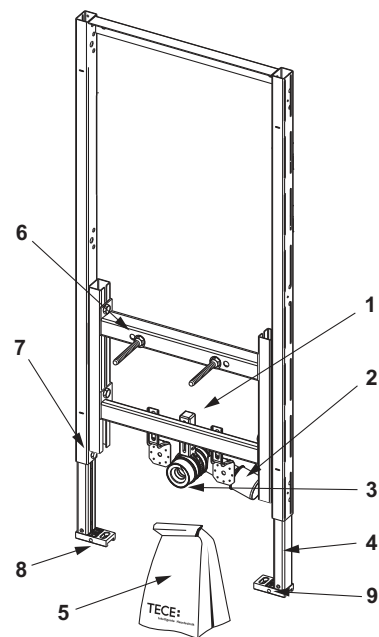
Pos.	Best.-Nr.	Bezeichnung		LE 1	€/St.
1	9820335	C-Profil für Modulfuß	3/20.0900.0070	1 St.	24,90
2	9820447	Fußbremse mit Stahlfeder	3/20.0905.0070	1 St.	4,80
3	9820096	Beipack für Bad-/Duschmodul (Befestigungsmaterial, etc.)	3/20.0900.0070	1 St.	21,80
4	9820332	Modulfuß mit Knebel links	3/20.0900.0070	1 St.	14,30
5	9820333	Modulfuß mit Knebel rechts	3/20.0900.0070	1 St.	14,30



9330000 – TECEprofil Bidetmodul für wandhängendes Bidet, Bauhöhe 1120 mm

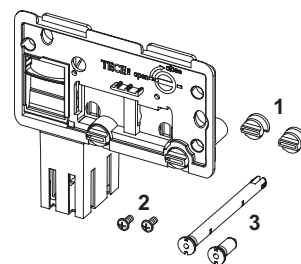
9330005 – TECEprofil Bidetmodul für wandhängendes Bidet, Bauhöhe 820 mm

Pos.	Best.-Nr.	Bezeichnung	LE 1	€/St.
1	9820034	Ablaufbogenhalter DN 50	3/20.0900.0070 1 St.	8,55
2	9820035	Ablaufbogen DN 50/DN 40	3/20.0900.0070 1 St.	6,80
3	9820059	KA-Gummimanschette NW 30/50	3/20.0900.0070 1 St.	5,85
4	9820335	C-Profil für Modulfuß	3/20.0900.0070 1 St.	24,90
5	9820047	Beipack für Bidetmodul (Befestigungsmaterial, etc.)	3/20.0900.0070 1 St.	27,20
6	9820071	Einnietmutter	3/20.0900.0070 1 St.	5,85
7	9820447	Fußbremse mit Stahlfeder	3/20.0905.0070 1 St.	4,80
8	9820332	Modulfuß mit Knebel links	3/20.0900.0070 1 St.	14,30
9	9820333	Modulfuß mit Knebel rechts	3/20.0900.0070 1 St.	14,30



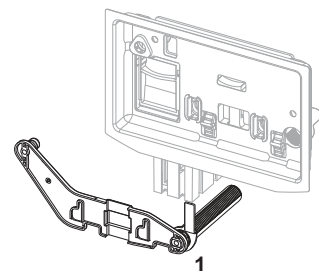
9240950 – TECE-Einwurfsschacht für Reinigungstabs

Pos.	Best.-Nr.	Bezeichnung	LE 1	€/St.
1	9820191	Klemmschrauben	3/20.0905.0070 1 St.	32,10
2	9820263	Befestigungsschraube (2003-2020)	3/20.0904.0110 1 St.	1,82
3	9820349	Führungsstangen für Einwurfsschacht	3/20.0904.0110 1 St.	16,10



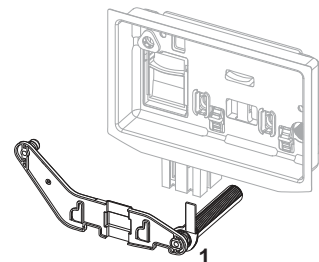
9240951 – TECE-Einwurfsschacht II für Reinigungstabs (TECElux Mini, TECESquare Glas, TECEvelvet, TECEloop und TECEnow)

Pos.	Best.-Nr.	Bezeichnung	LE 1	€/St.
1	9820688	Führungsstangen für Einwurfsschacht II	3/20.0904.0110 1 St.	17,40



9240952 – TECE-Einwurfsschacht II für Reinigungstabs (TECESquare II Metall, TECESquare II Glas und TECEsolid)

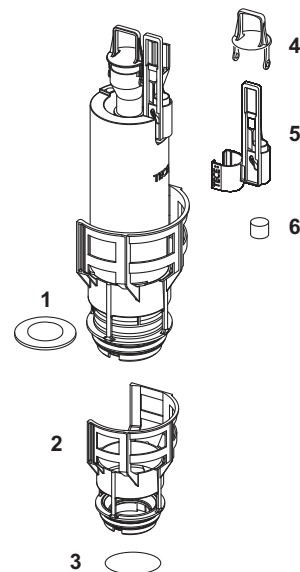
Pos.	Best.-Nr.	Bezeichnung	LE 1	€/St.
1	9820693	Führungsstangen für Einwurfsschacht II	3/20.0904.0110 1 St.	17,40



TECEprofil – Ersatzteile

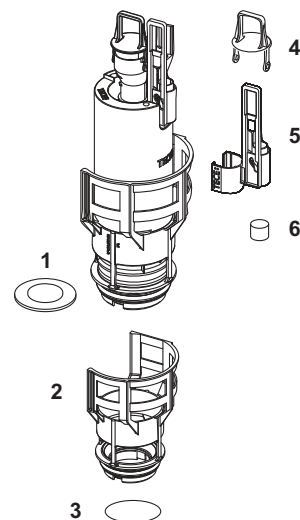
9820223 – TECE-Ablaufventil A 2

Pos.	Best.-Nr.	Bezeichnung		LE 1	€/St.
1	9820233	Fußdichtung (Ablaufventil)	3/20.0905.0070	1 St.	4,50
2	9820231	Ventilsitz mit Standarddrossel (ø 36 mm)	3/20.0905.0070	1 St.	25,30
3	9820005	O-Ring (Ventilsitz)	3/20.0905.0070	1 St.	2,93
4	9820222	Zugöse	3/20.0905.0070	1 St.	9,30
5	9820229	Zugstange für elektrische Betätigung	3/20.0905.0070	1 St.	12,80
6	9820420	Zusatzgewicht kleine Zugstange	3/20.0905.0070	1 St.	8,90



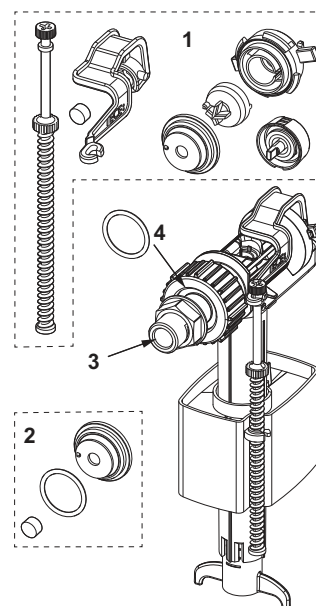
9820588 – TECE-Ablaufventil A 6 für Uni 750-Spülkasten

Pos.	Best.-Nr.	Bezeichnung		LE 1	€/St.
1	9820233	Fußdichtung (Ablaufventil)	3/20.0905.0070	1 St.	4,50
2	9820653	Ventilsitz für Ablaufventil A 6 inklusive Drossel	3/20.0905.0070	1 St.	25,30
3	9820005	O-Ring (Ventilsitz)	3/20.0905.0070	1 St.	2,93
4	9820222	Zugöse	3/20.0905.0070	1 St.	9,30
5	9820229	Zugstange für elektrische Betätigung	3/20.0905.0070	1 St.	12,80
6	9820420	Zusatzgewicht kleine Zugstange	3/20.0905.0070	1 St.	8,90



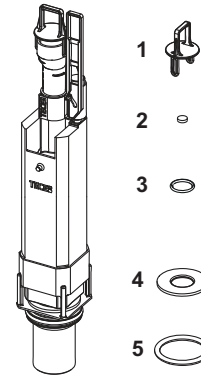
9820353 – TECE-Füllventil F 10 Universal

Pos.	Best.-Nr.	Bezeichnung		LE 1	€/St.
1	9820382	Füllventil F 10 Ventilhebelset	3/20.0905.0070	1 St.	12,70
2	9820383	Füllventil F 10 Dichtungsset	3/20.0905.0070	1 St.	6,35
3	9820398	Füllventil F 10 Gewindeanschluss 3/8"	3/20.0905.0050	1 St.	10,40
4	9820587	Füllventil F 10 O-Ring M 30 Wasseranschluss	3/20.0905.0070	1 St.	5,40



9820561 – TECE-Ablaufventil A 5

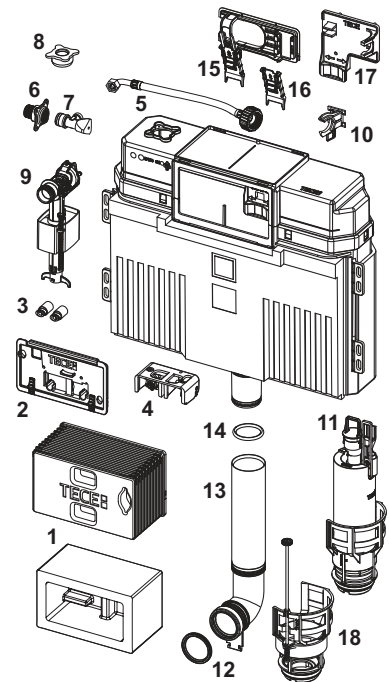
Pos.	Best.-Nr.	Bezeichnung		LE 1	€/St.
1	9820564	Zugöse Ablaufventil A 5	3/20.0905.0070	1 St.	10,10
2	9820275	Zusatzgewicht Ablaufventil A 3 und A 5	3/20.0905.0070	1 St.	9,05
3	9820446	O-Ring Gelenk für Ablaufventil A 3 und A 5 (10 Stück)	3/20.0905.0070	1 St.	3,19
4	9820161	Fußdichtung A 3 und A 5	3/20.0905.0070	1 St.	6,35
5	9820220	O-Ring Ventilsitz für Ablaufventil A 3 und A 5	3/20.0905.0070	1 St.	2,92



9820103 – TECE Uni-Spülkasten 1120 mm

Gültig ab: April 2021

Pos.	Best.-Nr.	Bezeichnung		LE 1	€/St.
1	9820499	Installationstunnel inkl. Styroporblock	3/20.0905.0070	1 St.	28,40
	9820027	Rohbauschutz	3/20.0905.0070	1 St.	11,50
2	9820017	Spritzschutz, komplett	3/20.0905.0070	1 St.	76,00
3	9820496	Befestigung "easy fit" (ab 2021)	3/20.0905.0070	1 St.	13,20
4	9820016	Betätigungsbock	3/20.0905.0070	1 St.	18,70
5	9820374	Panzerschlauch M 30 (ab 2020)	3/20.0905.0070	1 St.	32,10
6	9820012	Spülkastenanschluss	3/20.0905.0070	1 St.	27,70
7	9820013	Eckventil	3/20.0905.0070	1 St.	15,40
8	9820495	Verschlussstopfen Uni-Spülkasten	3/20.0905.0070	1 St.	4,43
9	9820353	Füllventil F 10 Universal	3/20.0905.0070	1 St.	47,40
10	9820373	Füllventilhalter für Uni-Spülkasten (27 mm, M 30, ab 2020)	3/20.0905.0070	1 St.	12,40
11	9820223	Ablaufventil A 2	3/20.0905.0070	1 St.	78,70
12	9820015	Spülrohrdichtung	3/20.0905.0070	1 St.	3,39
13	9820011	Spülrohr mit O-Ring, Länge 269 mm, Trockenbau	3/20.0905.0070	1 St.	24,70
	9820331	Verlängertes Spülrohr, Länge 369 mm	3/20.0905.0070	1 St.	40,90
14	9820014	O-Ring	3/20.0905.0070	1 St.	2,79
15	9820698*	Niederhalter Version Schieber	3/20.0905.0070	NEU 1 St.	10,10
16	9820699*	Schieber für Niederhalter	3/20.0905.0070	NEU 1 St.	6,75
17	9820700*	Niederhalter Version Ersatz 2003-2014	3/20.0905.0070	NEU 1 St.	10,10
18	9820670	Ventilsitz mit einstellbarer Spül- stromdrossel	3/20.0905.0070	1 St.	26,80

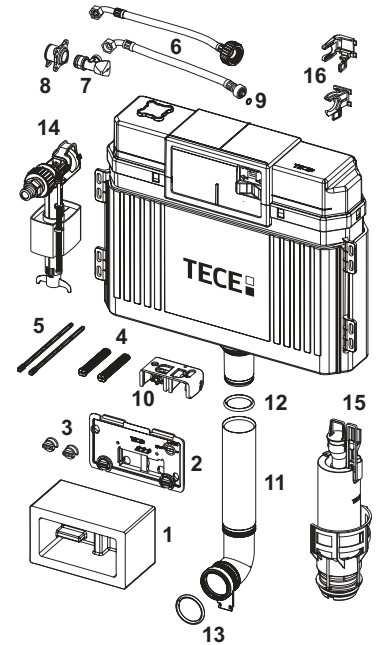


Sanitärmodule

TECEprofil – Ersatzteile

Gültig bis: März 2021

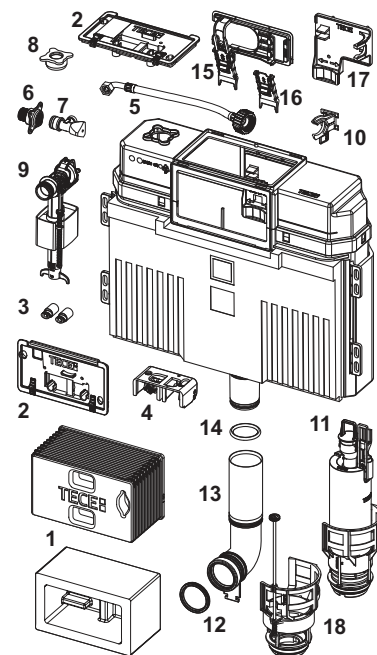
Pos.	Best.-Nr.	Bezeichnung	LE 1	€/St.
1	9820027	Rohbauschutz	3/20.0905.0070	1 St. 11,50
2	9820017	Spritzschutz, komplett	3/20.0905.0070	1 St. 76,00
3	9820018	Klemmschrauben	3/20.0905.0070	1 St. 1,86
4	9820019	Befestigungsstangen (2003-2020)	3/20.0905.0070	1 St. 15,60
5	9820022	Betätigungsstangen (2003-2020)	3/20.0904.0110	1 St. 8,95
6	9820026	Panzerschlauch 3/8" (bis 2019)	3/20.0905.0070	1 St. 22,30
	9820374	Panzerschlauch M 30 (ab 2020)	3/20.0905.0070	1 St. 32,10
7	9820013	Eckventil	3/20.0905.0070	1 St. 15,40
8	9820012	Spülkastenanschluss	3/20.0905.0070	1 St. 27,70
9	9820025	O-Ring	3/20.0905.0070	1 St. 0,47
10	9820016	Betätigungsbock	3/20.0905.0070	1 St. 18,70
11	9820011	Spülrohr mit O-Ring, Länge 269 mm, Trockenbau	3/20.0905.0070	1 St. 24,70
	9820331	Verlängertes Spülrohr, Länge 369 mm	3/20.0905.0070	1 St. 40,90
12	9820014	O-Ring	3/20.0905.0070	1 St. 2,79
13	9820015	Spülrohrdichtung	3/20.0905.0070	1 St. 3,39
14	9820353	Füllventil F 10 Universal	3/20.0905.0070	1 St. 47,40
15	9820223	Ablaufventil A 2	3/20.0905.0070	1 St. 78,70
16	9820372	Füllventilhalter für Uni-Spülkasten (17 mm, 3/8", bis 2019)	3/20.0905.0070	1 St. 9,25
	9820373	Füllventilhalter für Uni-Spülkasten (27 mm, M 30, ab 2020)	3/20.0905.0070	1 St. 12,40



9820101 – TECE Uni-Spülkasten 980 mm

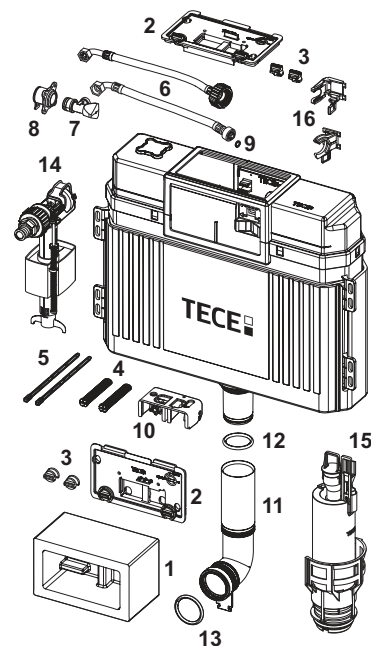
Gültig ab: April 2021

Pos.	Best.-Nr.	Bezeichnung	LE 1	€/St.
1	9820499	Installationstunnel inkl. Styroporblock	3/20.0905.0070	1 St. 28,40
	9820027	Rohbauschutz	3/20.0905.0070	1 St. 11,50
2	9820017	Spritzschutz, komplett	3/20.0905.0070	1 St. 76,00
3	9820496	Befestigung "easy fit" (ab 2021)	3/20.0905.0070	1 St. 13,20
4	9820016	Betätigungsbock	3/20.0905.0070	1 St. 18,70
5	9820374	Panzerschlauch M 30 (ab 2020)	3/20.0905.0070	1 St. 32,10
6	9820012	Spülkastenanschluss	3/20.0905.0070	1 St. 27,70
7	9820013	Eckventil	3/20.0905.0070	1 St. 15,40
8	9820495	Verschlussstopfen Uni-Spülkasten	3/20.0905.0070	1 St. 4,43
9	9820353	Füllventil F 10 Universal	3/20.0905.0070	1 St. 47,40
10	9820373	Füllventilhalter für Uni-Spülkasten (27 mm, M 30, ab 2020)	3/20.0905.0070	1 St. 12,40
11	9820223	Ablaufventil A 2	3/20.0905.0070	1 St. 78,70
12	9820015	Spülrohrdichtung	3/20.0905.0070	1 St. 3,39
13	9820099	verkürztes Spülrohr, Länge 185 mm	3/20.0905.0070	1 St. 36,40
14	9820014	O-Ring	3/20.0905.0070	1 St. 2,79
15	9820698*	Niederhalter Version Schieber	3/20.0905.0070	NEU 1 St. 10,10
16	9820699*	Schieber für Niederhalter	3/20.0905.0070	NEU 1 St. 6,75
17	9820700*	Niederhalter Version Ersatz 2003-2014	3/20.0905.0070	NEU 1 St. 10,10
18	9820670	Ventilsitz mit einstellbarer Spülstromdrossel	3/20.0905.0070	1 St. 26,80



Gültig bis: März 2021

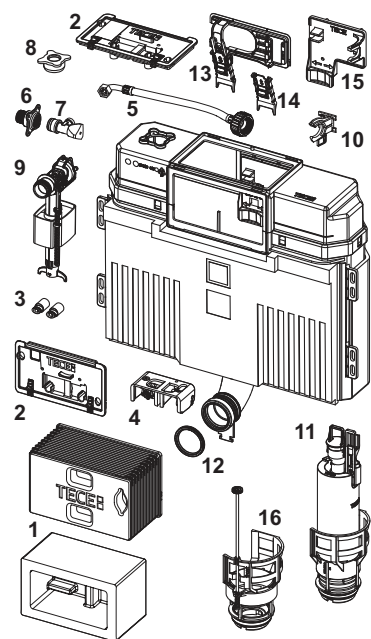
Pos.	Best.-Nr.	Bezeichnung	LE 1	€/St.
1	9820027	Rohbauschutz	3/20.0905.0070	1 St. 11,50
2	9820017	Spritzschutz, komplett	3/20.0905.0070	1 St. 76,00
3	9820018	Klemmschrauben	3/20.0905.0070	1 St. 1,86
4	9820019	Befestigungsstangen (2003-2020)	3/20.0905.0070	1 St. 15,60
5	9820022	Betätigungsstangen (2003-2020)	3/20.0904.0110	1 St. 8,95
6	9820026	Panzerschlauch 3/8" (bis 2019)	3/20.0905.0070	1 St. 22,30
	9820374	Panzerschlauch M 30 (ab 2020)	3/20.0905.0070	1 St. 32,10
7	9820013	Eckventil	3/20.0905.0070	1 St. 15,40
8	9820012	Spülkastenanschluss	3/20.0905.0070	1 St. 27,70
9	9820025	O-Ring	3/20.0905.0070	1 St. 0,47
10	9820016	Betätigungsbock	3/20.0905.0070	1 St. 18,70
11	9820099	verkürztes Spülrohr, Länge 185 mm	3/20.0905.0070	1 St. 36,40
12	9820014	O-Ring	3/20.0905.0070	1 St. 2,79
13	9820015	Spülrohrdichtung	3/20.0905.0070	1 St. 3,39
14	9820353	Füllventil F 10 Universal	3/20.0905.0070	1 St. 47,40
15	9820223	Ablaufventil A 2	3/20.0905.0070	1 St. 78,70
16	9820372	Füllventilhalter für Uni-Spülkasten (17 mm, 3/8", bis 2019)	3/20.0905.0070	1 St. 9,25
	9820373	Füllventilhalter für Uni-Spülkasten (27 mm, M 30, ab 2020)	3/20.0905.0070	1 St. 12,40



9820100 – TECE Uni-Spülkasten 820 mm

Gültig ab: April 2021

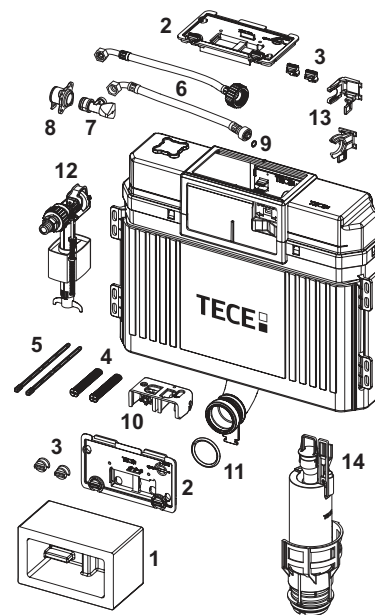
Pos.	Best.-Nr.	Bezeichnung	LE 1	€/St.
1	9820499	Installationstunnel inkl. Styroporblock	3/20.0905.0070	1 St. 28,40
	9820027	Rohbauschutz	3/20.0905.0070	1 St. 11,50
2	9820017	Spritzschutz, komplett	3/20.0905.0070	1 St. 76,00
3	9820496	Befestigung "easy fit" (ab 2021)	3/20.0905.0070	1 St. 13,20
4	9820016	Betätigungsbock	3/20.0905.0070	1 St. 18,70
5	9820374	Panzerschlauch M 30 (ab 2020)	3/20.0905.0070	1 St. 32,10
6	9820012	Spülkastenanschluss	3/20.0905.0070	1 St. 27,70
7	9820013	Eckventil	3/20.0905.0070	1 St. 15,40
8	9820495	Verschlussstopfen Uni-Spülkasten	3/20.0905.0070	1 St. 4,43
9	9820353	Füllventil F 10 Universal	3/20.0905.0070	1 St. 47,40
10	9820373	Füllventilhalter für Uni-Spülkasten (27 mm, M 30, ab 2020)	3/20.0905.0070	1 St. 12,40
11	9820223	Ablaufventil A 2	3/20.0905.0070	1 St. 78,70
12	9820015	Spülrohrdichtung	3/20.0905.0070	1 St. 3,39
13	9820698*	Niederhalter Version Schieber	3/20.0905.0070	NEU 1 St. 10,10
14	9820699*	Schieber für Niederhalter	3/20.0905.0070	NEU 1 St. 6,75
15	9820700*	Niederhalter Version Ersatz 2003-2014	3/20.0905.0070	NEU 1 St. 10,10
16	9820670	Ventilsitz mit einstellbarer Spülstromdrossel	3/20.0905.0070	1 St. 26,80



TECEprofil – Ersatzteile

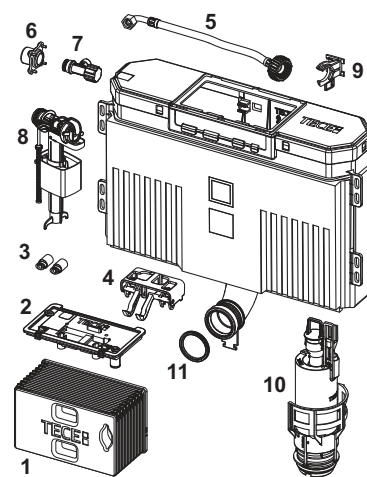
Gültig bis: März 2021

Pos.	Best.-Nr.	Bezeichnung	LE 1	€/St.
1	9820027	Rohbauschutz	3/20.0905.0070 1 St.	11,50
2	9820017	Spritzschutz, komplett	3/20.0905.0070 1 St.	76,00
3	9820018	Klemmschrauben	3/20.0905.0070 1 St.	1,86
4	9820019	Befestigungsstangen (2003-2020)	3/20.0905.0070 1 St.	15,60
5	9820022	Betätigungsstangen (2003-2020)	3/20.0904.0110 1 St.	8,95
6	9820026	Panzerschlauch 3/8" (bis 2019)	3/20.0905.0070 1 St.	22,30
	9820374	Panzerschlauch M 30 (ab 2020)	3/20.0905.0070 1 St.	32,10
7	9820013	Eckventil	3/20.0905.0070 1 St.	15,40
8	9820012	Spülkastenanschluss	3/20.0905.0070 1 St.	27,70
9	9820025	O-Ring	3/20.0905.0070 1 St.	0,47
10	9820016	Betätigungsbock	3/20.0905.0070 1 St.	18,70
11	9820015	Spülrohrdichtung	3/20.0905.0070 1 St.	3,39
12	9820353	Füllventil F 10 Universal	3/20.0905.0070 1 St.	47,40
13	9820372	Füllventilhalter für Uni-Spülkasten (17 mm, 3/8", bis 2019)	3/20.0905.0070 1 St.	9,25
	9820373	Füllventilhalter für Uni-Spülkasten (27 mm, M 30, ab 2020)	3/20.0905.0070 1 St.	12,40
14	9820223	Ablaufventil A 2	3/20.0905.0070 1 St.	78,70



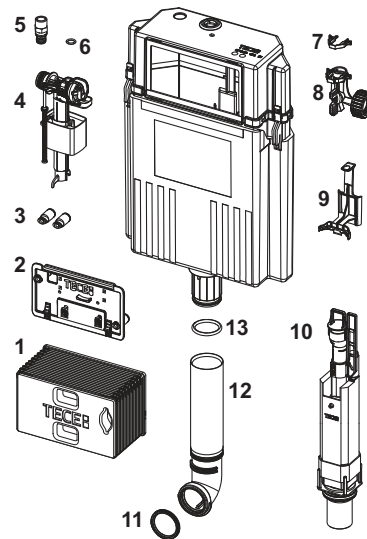
9820633 – TECE Uni 750-Spülkasten

Pos.	Best.-Nr.	Bezeichnung	LE 1	€/St.
1	9820598	Installationstunnel inkl. Styroporblock Uni 750-Spülkasten	3/20.0905.0070 1 St.	28,40
2	9820593	Spritzschutz, komplett	3/20.0905.0050 1 St.	76,00
3	9820496	Befestigung "easy fit" (ab 2021)	3/20.0905.0070 1 St.	13,20
4	9820595	Betätigungsbock Uni 750-Spülkasten	3/20.0905.0050 1 St.	18,70
5	9820596	Panzerschlauch M 30 Uni 750-Spülkasten	3/20.0905.0050 1 St.	32,10
6	9820012	Spülkastenanschluss	3/20.0905.0070 1 St.	27,70
7	9820013	Eckventil	3/20.0905.0070 1 St.	15,40
8	9820353	Füllventil F 10 Universal	3/20.0905.0070 1 St.	47,40
9	9820373	Füllventilhalter für Uni-Spülkasten (27 mm, M 30, ab 2020)	3/20.0905.0070 1 St.	12,40
10	9820588	Ablaufventil A 6	3/20.0905.0050 1 St.	93,00
11	9820015	Spülrohrdichtung	3/20.0905.0070 1 St.	3,39



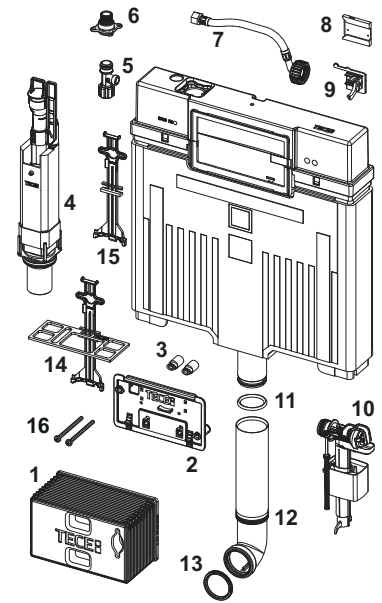
9820107 – TECE Compact 320-Spülkasten

Pos.	Best.-Nr.	Bezeichnung	LE 1	€/St.
1	9820499	Installationstunnel inkl. Styroporblock	3/20.0905.0070 1 St.	28,40
2	9820194	Spritzschutz, komplett	3/20.0905.0070 1 St.	76,00
3	9820496	Befestigung "easy fit" (ab 2021)	3/20.0905.0070 1 St.	13,20
4	9820353	Füllventil F 10 Universal	3/20.0905.0070 1 St.	47,40
5	9820378	Wasseranschlussnippel 1/2" für Base- und Compact-Spülkästen	3/20.0905.0070 1 St.	31,80
6	9820235	O-Ring für 1/2" Wasseranschlussnippel	3/20.0905.0070 1 St.	2,29
7	9820381	Sicherungsklammer für 3-Wege-Eckhahn	3/20.0905.0070 1 St.	2,52
8	9820492	3-Wege Eckhahn	3/20.0905.0070 1 St.	40,60
9	9820667	Niederhalter für Ablaufventil	3/20.0905.0070 1 St.	3,04
10	9820561	Ablaufventil A 5	3/20.0905.0070 1 St.	88,90
11	9820015	Spülrohrdichtung	3/20.0905.0070 1 St.	3,39
12	9820668	Spülrohr für Spülkästen	3/20.0905.0050 1 St.	26,90
13	9820014	O-Ring	3/20.0905.0070 1 St.	2,79



9820565 – TECE-Spülkasten Octa II

Pos.	Best.-Nr.	Bezeichnung	LE 1	€/St.
1	9820499	Installationstunnel inkl. Styroporblock	3/20.0905.0070 1 St.	28,40
2	9820194	Spritzschutz, komplett	3/20.0905.0070 1 St.	76,00
3	9820496	Befestigung "easy fit" (ab 2021)	3/20.0905.0070 1 St.	13,20
4	9820561	Ablaufventil A 5	3/20.0905.0070 1 St.	88,90
5	9820013	Eckventil	3/20.0905.0070 1 St.	15,40
6	9820012	Spülkastenanschluss	3/20.0905.0070 1 St.	27,70
7	9820562	Panzerschlauch	3/20.0905.0070 1 St.	32,10
8	9820216	Aufnahme für Füllventilhalter	3/20.0905.0070 1 St.	17,60
9	9820375	Füllventilhalter für Octa-Spülkasten (27 mm, M 30)	3/20.0905.0070 1 St.	18,10
10	9820353	Füllventil F 10 Universal	3/20.0905.0070 1 St.	47,40
11	9820014	O-Ring	3/20.0905.0070 1 St.	2,79
12	9820563	Spülrohr Octa-Spülkasten	3/20.0905.0050 1 St.	28,00
13	9820015	Spülrohrdichtung	3/20.0905.0070 1 St.	3,39
14	9820439	Versteifungselement inkl. Niederhalter	3/20.0905.0070 1 St.	11,60
15	9820163	Niederhalter Ablaufventil für Spülkästen 8 cm	3/20.0905.0070 1 St.	3,75
16	9820574	Befestigungsschrauben "easy fit", kurz	3/20.0904.0110 1 St.	4,43



TECE-Druckspülerkartusche U 1

Druckspülerkartusche für Druckspülergehäuse U 1.

20.0905.0070

Best.-Nr.	LE 1	€/St.
9820031	1 St.	74,00

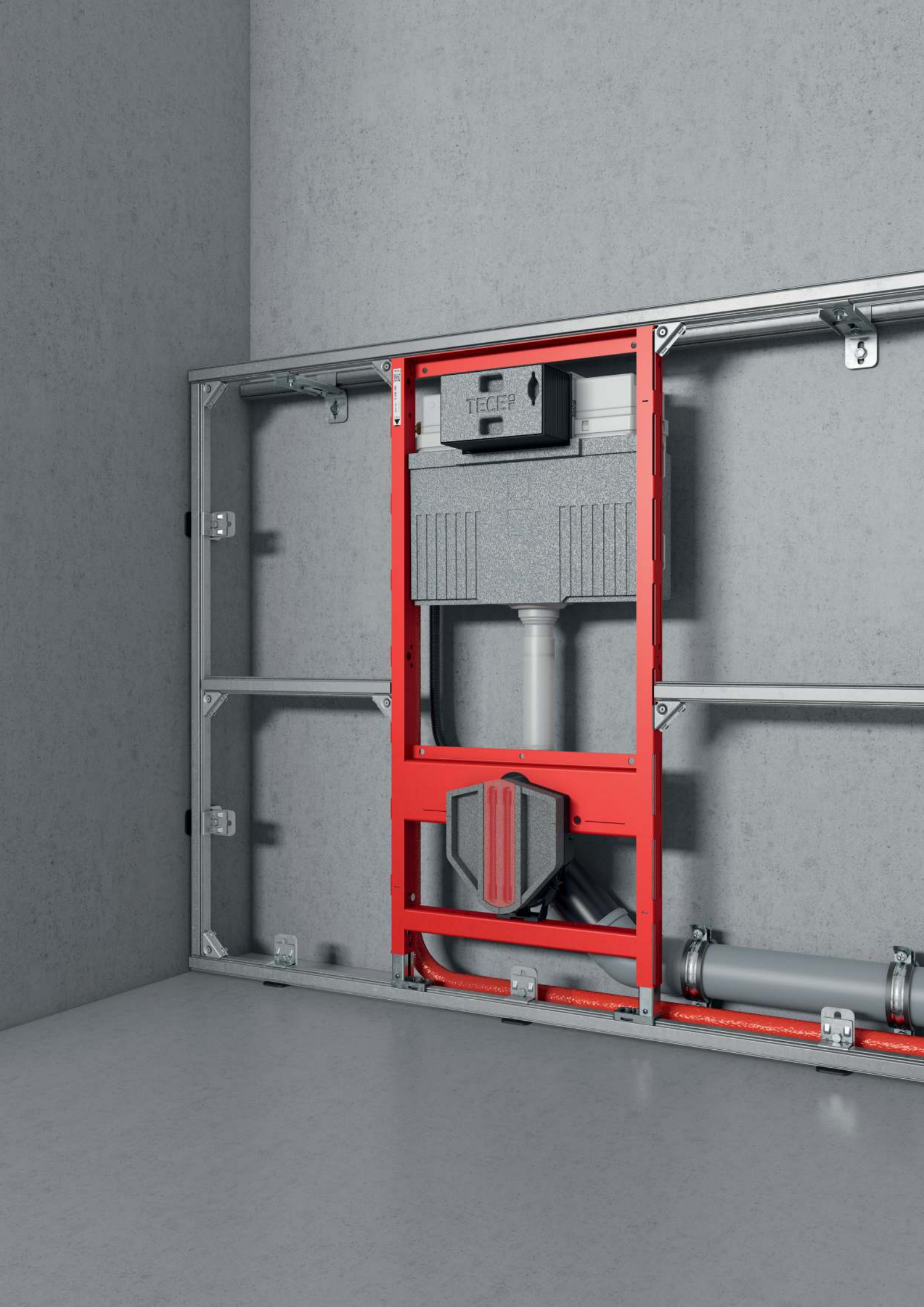


TECE-Dichtung für Spülrohranschluss

20.0905.0070

Best.-Nr.	LE 1	€/St.
9820213	1 St.	18,20





Sanitärsysteme

TECEbox NASSBAU-MODULE

Sanitärmodule



	Seite
WC-Module mit Uni-Spülkasten	192
WC-Module mit Octa II-Spülkasten	195
Waschtisch, Urinal	196
Zubehör	197
Ersatzteilkoffer	202
Ersatzteile	203

Eine Übersicht der gültigen Leistungserklärungen (DoP) finden Sie im Internet unter www.tece.de.

Hinweise:

LE 1 = Mindestbestellmenge je Artikel, teilweise ist eine Liefermengenunterschreitung aus technischen Gründen nicht möglich

LE 2 = Europalette bei Modulen

TECEbox – WC-Module mit Uni-Spülkasten

TECEbox WC-Modul mit Uni-Spülkasten, Bauhöhe 1060 mm

WC-Modul inklusive "easy fit" Betätigungsplattenmontage. Für den Einbau in eine gemauerte Vorwand vor einer Massivwand.

Uni-Spülkasten für Betätigung von vorne:

- Sicherheitstank aus schlagzähem Kunststoff, nach EN 14055 geprüft
- Spülkasten komplett vormontiert und versiegelt
- Spülkastenanschluss mit Außengewinde R 1/2" seitlich, kompatibel zu Schnelladaptern
- 10 Liter Tankvolumen; 6 Liter voreingestellte Standardspülmenge; 4,5/7,5/9 Liter Spülmenge jederzeit einstellbar; 3 Liter Teilmengenspülung bei Zweimengentechnik; Restvolumen zur sofortigen Reinigungsspülung nutzbar.
- schwitzwasserisoliert
- für TECE-Betätigungsplatten und WC-Armatur
- als Ein- oder Zweimengenspülkasten einsetzbar
- "easy fit" Betätigungsplattenmontage
- Installationstunnel für Serviceöffnung, ohne Werkzeug kürzbar
- geräuscharmes hydraulisches Füllventil, Armaturengruppe 1 nach DIN 4109
- Spülstromdrossel einstellbar ohne Demontage des Ablaufventils

Modulrahmen:

- Stahlzarge, verzinkt
- zwei Haltebolzen und Muttern M 12, Befestigungsabstand 180 oder 230 mm
- WC-Ablaufbogen DN 90 mit Übergangsadapter DN 90/100 aus PP
- Übergangsadapter auch für waagerechten Einbau geeignet
- WC-Anschlussgarnitur DN 90, einschließlich Bauschutzstopfen

Bitte separat bestellen:

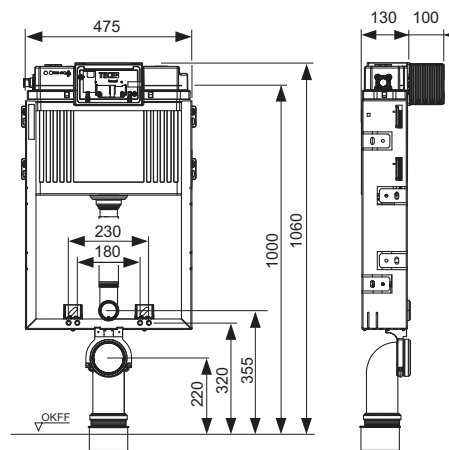
- WC-Betätigungsplatte (siehe Betätigungen)
- Montagefüße 9030024 (optional)
- Einwurfschacht für Reinigungstabs (optional)
- TECE-Aufrüstset Nassbau für TECE-Dusch-WCs (optional)

Hinweis:

Ideal für die Reihenmontage durch direkte Befestigung mit Eckverbinder und TECEprofil Rohr als Ausrichthilfe.

20.0903.0010

Best.-Nr.	LE 1	LE 2	LE 3	€/St.
9370300	1 St.	10 St.	20 St.	244,00



TECEbox WC-Modul mit Uni-Spülkasten und Fliesenträger-Front, Bauhöhe 820 mm

WC-Modul inklusive "easy fit" Betätigungsplattenmontage. Für den Einbau in eine gemauerte Vorwand vor einer Massivwand; in der Tiefe verstellbar.

Uni-Spülkasten für Betätigung von vorne oder oben:

- Sicherheitstank aus schlagzähem Kunststoff, nach EN 14055 geprüft
- Spülkasten komplett vormontiert und versiegelt
- Spülkastenanschluss mit Außengewinde R 1/2" seitlich, kompatibel zu Schnelladaptern
- 10 Liter Tankvolumen; 6 Liter voreingestellte Standardspülmenge; 4,5/7,5/9 Liter Spülmenge jederzeit einstellbar; 3 Liter Teilmengenspülung bei Zweimengentechnik; Restvolumen zur sofortigen Reinigungsspülung nutzbar.
- schwitzwasserisoliert
- für TECE-Betätigungsplatten und WC-Armatur
- als Ein- oder Zweimengenspülkasten einsetzbar
- "easy fit" Betätigungsplattenmontage
- Installationstunnel für Serviceöffnung, ohne Werkzeug kürzbar
- geräuscharmes hydraulisches Füllventil, Armaturengruppe 1 nach DIN 4109
- Spülstromdrossel einstellbar ohne Demontage des Ablaufventils

Modulrahmen:

- Stahlzarge mit Fliesenträger-Front aus 30 mm Bauplatte, verzinkt
- WC-Ablaufbogen DN 90 mit Übergangsadapter DN 90/100 aus PP
- Übergangsadapter auch für waagerechten Einbau geeignet
- WC-Anschlussgarnitur DN 90, einschließlich Bauschutzstopfen

Bitte separat bestellen:

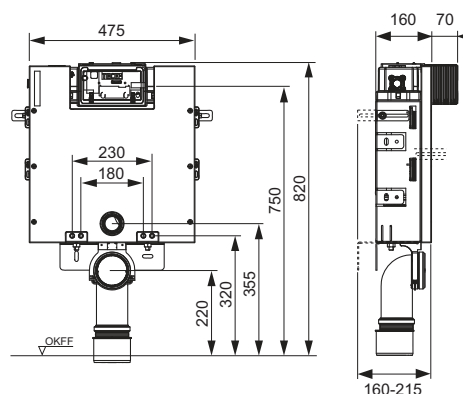
- WC-Betätigungsplatte (siehe Betätigungen)
- Einwurfschacht für Reinigungstabs (optional, nur bei Betätigung von vorne)
- TECE-Aufrüstset Nassbau für TECE-Dusch-WCs (optional)

Achtung:

Wird bei Spülkästen mit niedriger Bauhöhe die Betätigung von vorn montiert und eine Kompaktkeramik eingesetzt, kann es zum ungewollten Zufallen des WC-Deckels kommen. Bei Verwendung einer Kompaktkeramik nur Betätigung von oben einsetzen.

20.0903.0010

Best.-Nr.	LE 1	LE 2	LE 3	€/St.
9375300	1 St.	10 St.	20 St.	395,50



TECEbox – WC-Module mit Uni-Spülkasten

TECEbox WC-Modul mit Uni-Spülkasten, mit verfliesungsfähiger Frontverkleidung, Bauhöhe 1110 mm

WC-Modul inklusive "easy fit" Betätigungsplattenmontage. Für den Einbau in eine gemauerte Vorwand; geschlossene verfliesungsfähige Oberfläche aus Glasfaser-Leichtbeton.

Uni-Spülkasten für Betätigung von vorne:

- Sicherheitstank aus schlagzähem Kunststoff, nach EN 14055 geprüft
- Spülkasten komplett vormontiert und versiegelt
- Spülkastenanschluss mit Außengewinde R 1/2" seitlich, kompatibel zu Schnelladaptern
- 10 Liter Tankvolumen; 6 Liter voreingestellte Standardspülmenge; 4,5/7,5/9 Liter Spülmenge jederzeit einstellbar; 3 Liter Teilmengenspülung bei Zweimengentechnik; Restvolumen zur sofortigen Reinigungsspülung nutzbar.
- schwitzwasserisoliert
- für TECE-Betätigungsplatten und WC-Armatur
- als Ein- oder Zweimengenspülkasten einsetzbar
- "easy fit" Betätigungsplattenmontage
- Installationstunnel für Serviceöffnung, ohne Werkzeug kürzbar
- geräuscharmes hydraulisches Füllventil, Armaturengruppe 1 nach DIN 4109
- Spülstromdrossel einstellbar ohne Demontage des Ablaufventils

Modulrahmen:

- Stahlzarge, verzinkt
- zwei Haltebolzen und Muttern M 12, Befestigungsabstand 180 oder 230 mm
- WC-Ablaufbogen DN 90 mit Übergangsadapter DN 90/100 aus PP
- Übergangsadapter auch für waagerechten Einbau geeignet
- WC-Anschlussgarnitur DN 90, einschließlich Bauschutzstopfen
- vormontierte, höhenverstellbare Stützfüße

Bitte separat bestellen:

- TECEbox Bauraumabdeckung (Best.-Nr. 9200012)
- WC-Betätigungsplatte (siehe Betätigungen)
- Einwurfschacht für Reinigungstabs (optional)
- TECE-Aufrüstset Nassbau für TECE-Dusch-WCs (optional)

20.0903.0010

Best.-Nr.	LE 1	LE 2	LE 3	€/St.
9371300	1 St.	10 St.	20 St.	441,60

TECEbox Bauraumabdeckung

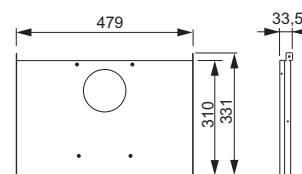
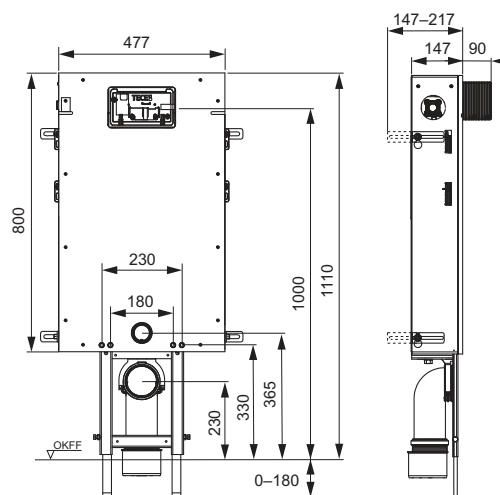
Stahlblech mit aufgeschraubter Glasfaser-Leichtbetonplatte. Zur vollflächigen Verkleidung des unteren Bauraumes der TECEbox mit verfliesungsfähiger Oberfläche.

Bestehend aus:

- Stahlblech mit aufgeschraubter Glasfaser-Leichtbetonplatte
- Befestigungsmaterial

20.0903.0050

Best.-Nr.	LE 1	LE 2	€/St.
9200012	1 St.	24 St.	55,70



TECEbox WC-Modul mit Octa II-Spülkasten 8 cm für Wand-WC, Bauhöhe 1075 mm **NEU**

Octa II-Spülkasten inklusive "easy fit" Betätigungsplattenmontage für Wand-WC; Tiefe 8 cm; zum Einbau in oder vor einer Massivwand.

Octa II-Spülkasten 8 cm für Betätigung von vorne:

- Sicherheitstank aus schlagzähem Kunststoff, nach EN 14055 geprüft
- Spülkasten komplett vormontiert und versiegelt
- Spülkastenanschluss mit Außengewinde R 1/2" oben, kompatibel zu Schnelladaptern
- 7 Liter Tankvolumen; 6 Liter voreingestellte Standardspülmenge; 4,5 Liter Spülmenge jederzeit einstellbar; 3 Liter Teilmengenspülung bei Zweimengentechnik; Einstellung einer 4/2 Liter Spülmenge optional möglich.
- schwitzwasserisoliert
- für TECE-Betätigungsplatten und WC-Armatur
- als Ein- oder Zweimengenspülkasten einsetzbar
- "easy fit" Betätigungsplattenmontage
- Installationstunnel für Serviceöffnung, ohne Werkzeug kürzbar
- geräuscharmes hydraulisches Füllventil, Armaturengruppe 1 nach DIN 4109
- Armierungsgewebe zum Einputzen

Modulrahmen:

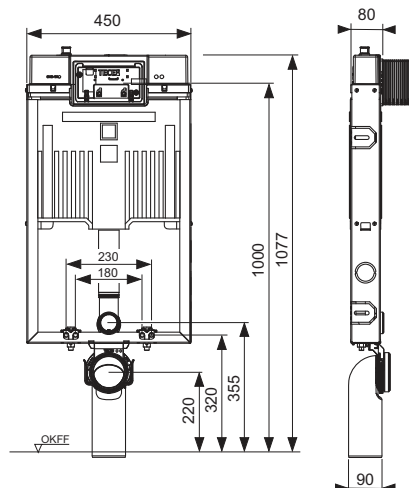
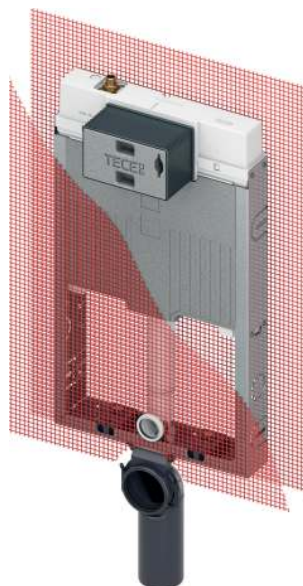
- Stahlzarge, verzinkt
- zwei Haltebolzen und Muttern M 12, Befestigungsabstand 180 oder 230 mm
- WC-Ablaufbogen DN 90 aus PE-HD
- WC-Anschlussgarnitur DN 90, einschließlich Bauschutzstopfen

Bitte separat bestellen:

- WC-Betätigungsplatte (siehe Betätigungen)
- TECE-Aufrüstset Nassbau 8 cm für TECE-Dusch-WCs (optional)

20.0903.0070

Best.-Nr.		LE 1	LE 2	LE 3	€/St.
9370501	NEU	1 St.	10 St.	20 St.	279,70



TECEbox – Waschtisch, Urinal

TECEbox Urinalspülergehäuse U 2

Zur Montage des TECE-Urinalspülers U 2 im Nassbau, zur Kombination mit der TECEfilo Ventileinheit und Sensorblende.

Bestehend aus:

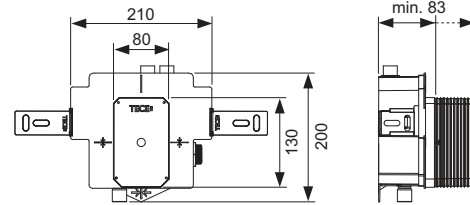
- Urinalspülergehäuse U 2 mit Vorabspernung und Rohbauschutz
- 230 V/12 V-Trafo für den direkten 230 V-Anschluss integriert
- Anschluss IG 1/2"
- inklusive Montagewinkel und Befestigungsmaterial

Bitte separat bestellen:

- TECEfilo Ventileinheit (siehe Kapitel Urinal-Betätigungen)
- TECEfilo Sensorblende (siehe Kapitel Urinal-Betätigungen)

20.0903.0020

Best.-Nr.	LE 1	€/St.
9370040	1 St.	189,40



TECEbox Urinalspülergehäuse U 1 mit Haltebügel

Urinalspülergehäuse zur Montage des TECE-Urinalspülers U 1 im Nassbau.

Bestehend aus:

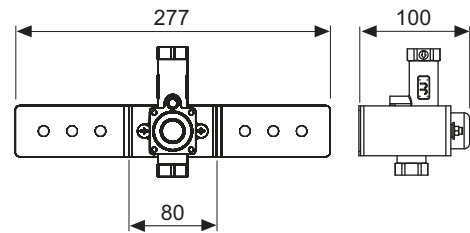
- Anschluss 1/2" IG
- Urinalspülergehäuse U 1 mit Vorabspernung und Rohbauschutz
- Haltebügel aus verzinktem Stahl

Bitte separat bestellen:

- manuelle Urinal-Betätigung oder Elektronik (TECESquare, TECEloop, TECEsolid, TECEplanus sowie TECEnow Urinal)

20.0903.0020

Best.-Nr.	LE 1	€/St.
9370021	1 St.	178,10



TECEbox Montagefüße

Montagehilfe zur Installation des TECEbox WC-Moduls ohne Frontverkleidung.

Bestehend aus:

- zwei verzinkten Montagefüßen
- Befestigungsmaterial zur Bodenbefestigung

Achtung:

TECEbox Montagefüße sind nicht für die Montage in einer TECEprofil oder Ständerwand geeignet.



20.0903.0050

Best.-Nr.	LE 1	LE 2	€/Set
9030024	1 Set	10 Set	44,00

TECE-Aufrüstset Nassbau für TECE-Dusch-WCs

Schallentkoppeltes Rohbauset zur Vorrüstung von Nassbauspülkästen mit Uni-Spülkästen (Bautiefe 13 cm) für den Wasseranschluss eines TECE-Dusch-WCs.

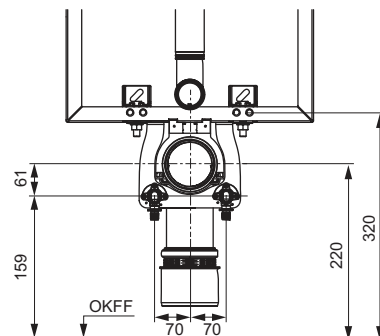
Rohbauset bestehend aus:

- Halblech für Warm- und Kaltwasseranschluss
- Schallschutzelemente für Wandscheiben
- Befestigungsschrauben für Wandscheiben
- Befestigungsmaterial



20.0903.0060

Best.-Nr.	LE 1	LE 2	€/St.
9880047	1 St.	25 St.	43,80



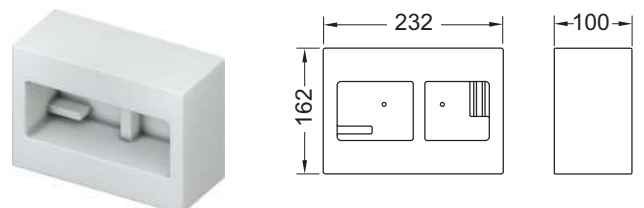
TECEbox Rohbauschutz für flächenbündigen Einbau

Vergrößerter Rohbauschutz für den Nassbau zur Vorbereitung der Montage des Einbaurahmens für WC-Betätigungsplatten, geeignet für die Verwendung mit allen TECEbox WC-Modulen.

Wandaufbau mindestens 30 mm!

20.0903.0050

Best.-Nr.	LE 1	€/St.
9030029	1 St.	25,50



TECEbox – Zubehör

TECE-Reparaturset für Spülkasten aus PP

Zur Beseitigung von Beschädigungen (z. B. durch Anbohren) bis zu einem Durchmesser von ca. 12 mm.

Bestehend aus:

- fünf Kunststoffscheiben
- Schleifpapier
- Heißklebepistole
- zwei Klebesticks
- Cleaner (125 ml)
- zwei Tüchern



20.0905.0070

Best.-Nr.	LE 1	€/St.
9221013	1 St.	85,00

TECE-WC-Anschlussgarnitur DN 90

WC-Anschlussgarnitur für wandhängende WCs.

Bestehend aus:

- Abwasser-Anschlussrohr mit Dichtung
- Spülrohranschluss mit Dichtung
- WC-Befestigungssatz mit Kappen



20.0905.0070

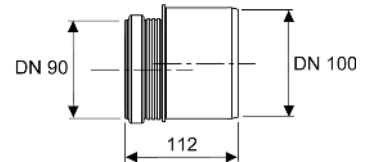
Ausführung	Länge	Best.-Nr.	LE 1	LE 2	€/St.
PP	200 mm	9820057	1 St.	250 St.	37,70
PE	300 mm	9820214	1 St.	-	76,00
PE	400 mm	9820305	1 St.	-	123,80

TECE-WC-Übergangsstück DN 90/100

WC-Übergangsstück für den waagerechten Anschluss von einem WC-Modul an eine DN 100 Abwasserleitung.

20.0905.0050

Ausführung	Best.-Nr.	LE 1	LE 2	€/St.
PP	9820136	1 St.	500 St.	20,10
PE-HD	9820316	1 St.	50 St.	24,40



TECE-WC-Anschlussset etagiert 25 mm, DN 90

PE-Anschlussset etagiert 25 mm für wandhängende WCs, DN 90, inklusive Befestigungsmaterial.

Hinweis:

Ohne Gewährleistung, kann zu reduzierter nicht normgerechter Spülleistung führen.

20.0905.0060

Best.-Nr.	LE 1	LE 2	€/Set
9880073	1 Set	10 Set	91,90

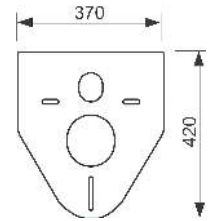
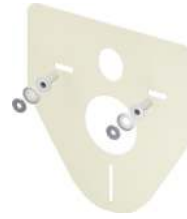


TECE-Schallschutzset für WC und Bidet

Schallschutzset zur Schallentkopplung zwischen WC- oder Bidet Keramik und Fliesenbelag.

20.0900.0060

Best.-Nr.	LE 1	LE 2	LE 3	€/St.
9200010	1 St.	10 St.	50 St.	12,50



TECE-Einlaufgarnitur für Urinal

Garnitur bestehend aus:

- 1/2" Anschlussstutzen
- Urinal-Verbinder

20.0905.0070

Best.-Nr.	LE 1	€/St.
9820055	1 St.	20,70



TECE-Urinal-Absaugstiphon

Urinal-Absaugstiphon für waagerechten Ablauf, für Anschluss an DN 50, mit Dichtung.

20.0905.0070

Best.-Nr.	LE 1	€/St.
9820338	1 St.	48,60



TECE-Eckventilschlüssel

Zur Montage/Demontage des Eckventils in TECE-Spülkästen, mit Aufnahme für 1/2" bzw. 1/4" Ratsche.

20.0905.0070

Best.-Nr.	LE 1	€/St.
9820264	1 St.	54,00



TECE-Einwurfsschacht II für Reinigungstabs (TECElux Mini, TECESquare Glas, TECEvelvet, TECEloop und TECEnow)

Zum Einwerfen von WC-Reinigungstabs in Uni- und Base-Spülkästen; in Kombination mit TECElux Mini, TECESquare Glas, TECEvelvet, TECEloop und TECEnow Betätigungsplatten; zum Einbau von vorne; geeignet für den flächenbündigen Einbau.

Verwendung im Nassbau ab 22 mm Wandaufbau.

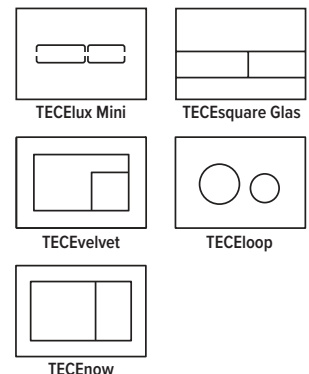
Maximaler Wandaufbau: Trockenbau 79 mm, Nassbau 98 mm

Achtung:

- Die zu verwendenden Reinigungstabs dürfen kein Chlor und keine anderen oxidierenden Bestandteile enthalten.
- Nicht kompatibel mit TECEflushpoint pneumatische Fernauslösung.

20.0904.0120

Best.-Nr.	LE 1	€/St.
9240951	1 St.	82,00



TECEbox – Zubehör

TECE-Einwurfsschacht II für Reinigungstabs (TECESquare II Metall, TECESquare II Glas und TECESolid)

Zum Einwerfen von WC-Reinigungstabs in Uni- und Base-Spülkästen; in Kombination mit TECESquare II Metall, TECESquare II Glas und TECESolid Betätigungsplatten; zum Einbau von vorne; geeignet für den flächenbündigen Einbau in Kombination mit der TECESquare II Glas sowie dem TECESolid Distanzrahmen.

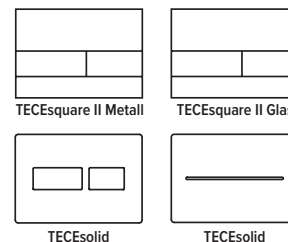
Verwendung im Nassbau ab 32 mm Wandaufbau.
Maximaler Wandaufbau: Trockenbau 89 mm, Nassbau 108 mm

Achtung:

- Die zu verwendenden Reinigungstabs dürfen kein Chlor und keine anderen oxidierenden Bestandteile enthalten.
- Nicht kompatibel mit TECEFushpoint pneumatische Fernauslösung.

20.0904.0120

Best.-Nr.	LE 1	€/St.
9240952	1 St.	82,00



TECE-Ablaufventil A 2

Ablaufventil zur Kombination mit Uni- und Base-Spülkasten, inklusive Ventil Sitz, Drosseln rot und blau sowie Betätigungshebeln.

20.0905.0070

Best.-Nr.	LE 1	€/St.
9820223	1 St.	78,70



TECE-Füllventil F 10 Universal

Universelles Füllventil zum Einbau in alle TECE-Spülkästen sowie in fast alle gängigen Unterputz- und Aufputz-Spülkästen weiterer Hersteller.

Produkteigenschaften:

- 3/8" Metall-Anschlussgewinde
- Fließdruck 0,5-10 bar
- Mindestfließdruck 0,5 bar
- Füllhöhe einstellbar
- Auslaufrohr einstellbar
- geräuscharm gemäß Armaturengruppe I (DIN 4109)
- kompakte Bauform
- inklusive Adapter und Befestigungsmutter
- geprüft nach EN 14124

20.0905.0070

Best.-Nr.	LE 1	LE 2	LE 3	€/St.
9820353	1 St.	10 St.	240 St.	47,40



TECE-Drosselset für Uni- und Base-Spülkästen

Drosselset zur Anpassung des Spülldrucks für Uni- und Base-Spülkästen, Montage im Ventil Sitz des Ablaufventils, Durchmesser 46-28 mm.

20.0905.0070

Best.-Nr.	LE 1	LE 2	€/St.
9820337	1 St.	100 St.	29,90



TECE-Drosselset für Octa II-, Base 8-, Base 320- und Compact 320-Spülkästen

Drosselset zur Anpassung des Spüldrucks für Octa II-, Base 8-, Base 320- und Compact 320-Spülkästen, Montage im Ventilsitz des Ablaufventils, Durchmesser 32-28 mm.

20.0905.0070

Best.-Nr.	LE 1	€/St.
9820394	1 St.	23,40

**TECE-Ablaufventil A 5**

Ablaufventil zur Kombination mit dem Octa II-, Base 8-, Compact 320- und Base 320-Spülkasten inklusive Ventilsitz und Drossel.

20.0905.0070

Best.-Nr.	LE 1	€/St.
9820561	1 St.	88,90

**TECE-Ventilsitz mit einstellbarer Spülstromdrossel**

Ventilsitz mit einstellbarer Spülstromdrossel für das Ablaufventil A 2 in Uni- und Base-Spülkästen.

20.0905.0070

Best.-Nr.	LE 1	€/St.
9820670	1 St.	26,80



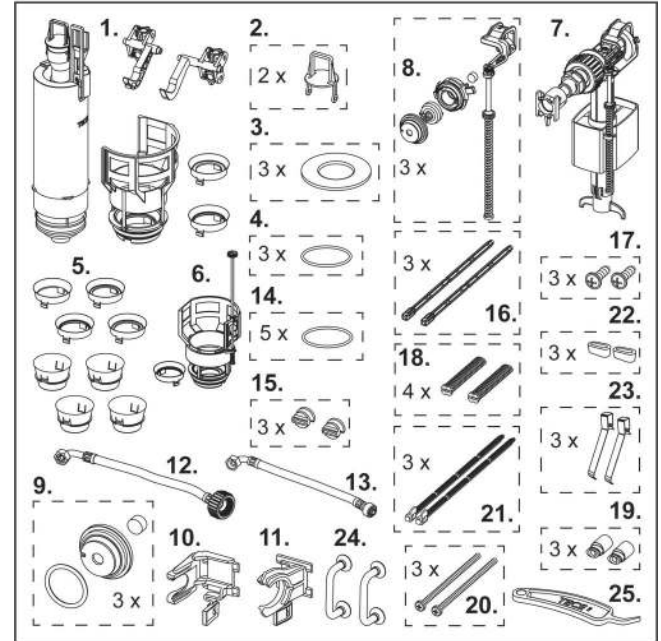
TECEbox – Ersatzteilkoffer

TECE-Ersatzteilkoffer für Uni-Spülkasten

Sortimentskoffer aus Kunststoff mit Ersatzteilen für den Uni-Spülkasten.



Pos.	Best.-Nr.	Bezeichnung	Stück
1	9820223	Ablaufventil A 2	1
2	9820222	Zugöse	2
3	9820233	Fußdichtung (Ablaufventil)	3
4	9820005	O-Ring (Ventilsitz)	3
5	9820337	Drosselset für Uni- und Base-Spülkästen	1
6	9820670	Ventilsitz mit einstellbarer Spülstromdrossel	1
7	9820353	Füllventil F 10 Universal	1
8	9820382	Füllventil F 10 Ventilhebelset	3
9	9820383	Füllventil F 10 Dichtungsset	3
10	9820372	Füllventilhalter für Uni-Spülkasten (17 mm, 3/8", bis 2019)	1
11	9820373	Füllventilhalter für Uni-Spülkasten (27 mm, M 30, ab 2020)	1
12	9820374	Panzerschlauch M 30 (ab 2020)	1
13	9820026	Panzerschlauch 3/8" (bis 2019)	1
14	9820025	O-Ring	5
15	9820018	Klemmschrauben	3
16	9820022	Betätigungsstangen (2003-2020)	3
17	9820263	Befestigungsschraube (2003-2020)	3
18	9820019	Befestigungsstangen (2003-2020)	4
19	9820496	Befestigung "easy fit" (ab 2021)	3
20	9820497	Befestigungsschrauben "easy fit" (ab 2021)	3
21	9820498	Betätigungsstangen "easy fit" (ab 2021)	3
22	9820024	Gummipuffer, 2er-Set	3
23	9820020	Tastenfedern, 2er-Set	3
24	9820180	Bügelgriffe	1
25	9820390	Demontage- und Programmierschlüssel	1

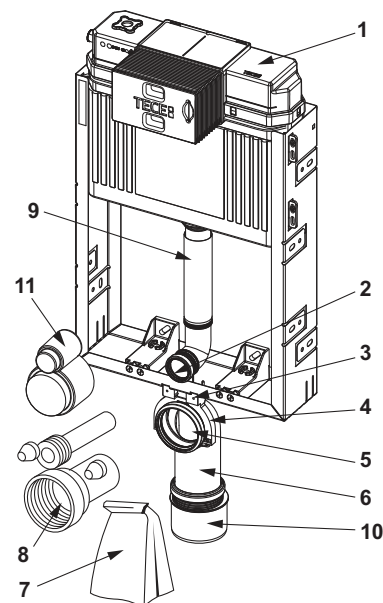


20.0905.0070

Best.-Nr.	LE 1	€/St.
9820000	1 St.	187,80 netto

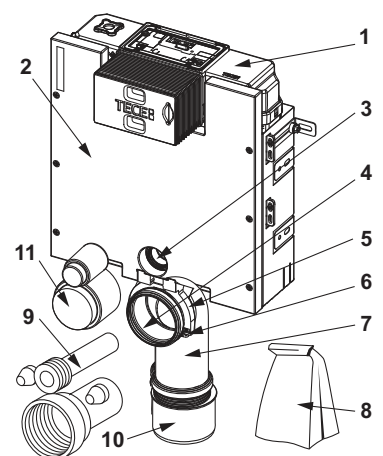
9370300 – TECEbox WC-Modul mit Uni-Spülkasten, Bauhöhe 1060 mm

Pos.	Best.-Nr.	Bezeichnung	LE 1	€/St.
1	9820103	Uni-Spülkasten 1120 mm	3/20.0905.0070 1 St.	260,60
2	9820015	Spülrohrdichtung	3/20.0905.0070 1 St.	3,39
3	9820048	WC-Ablaufbogenhalter	3/20.0903.0060 1 St.	6,35
4	9820049	Bügel WC-Ablaufbogenhalter	3/20.0903.0060 1 St.	3,61
5	9820139	Dichtung für Ablaufbogen DN 90	3/20.0905.0070 1 St.	8,40
6	9820135	WC-Ablaufbogen DN 90 (PP)	3/20.0903.0060 1 St.	34,40
7	9820051	Beipack für Nassbauspülkasten (Befestigungsmaterial, etc.)	3/20.0903.0060 1 St.	38,00
8	9820057	WC-Anschlussgarnitur DN 90	3/20.0905.0070 1 St.	37,70
9	9820011	Spülrohr mit O-Ring, Länge 269 mm, Trockenbau	3/20.0905.0070 1 St.	24,70
10	9820136	WC-Übergangsstück DN 90/100, PP	3/20.0905.0050 1 St.	20,10
11	9820312	WC-Rohbaustopfen Spülrohr und Abwasser	3/20.0905.0070 1 St.	13,20



9375300 – TECEbox WC-Modul mit Uni-Spülkasten und Fliesenträger-Front, Bauhöhe 820 mm

Pos.	Best.-Nr.	Bezeichnung	LE 1	€/St.
1	9820100	Uni-Spülkasten 820 mm	3/20.0905.0070 1 St.	298,90
2	9820050	Bauplatte mit Schrauben	3/20.0903.0060 1 St.	95,40
3	9820015	Spülrohrdichtung	3/20.0905.0070 1 St.	3,39
4	9820139	Dichtung für Ablaufbogen DN 90	3/20.0905.0070 1 St.	8,40
5	9820048	WC-Ablaufbogenhalter	3/20.0903.0060 1 St.	6,35
6	9820049	Bügel WC-Ablaufbogenhalter	3/20.0903.0060 1 St.	3,61
7	9820135	WC-Ablaufbogen DN 90 (PP)	3/20.0903.0060 1 St.	34,40
8	9820043	Beipack für WC-Modul	3/20.0905.0070 1 St.	38,20
9	9820057	WC-Anschlussgarnitur DN 90	3/20.0905.0070 1 St.	37,70
10	9820136	WC-Übergangsstück DN 90/100, PP	3/20.0905.0050 1 St.	20,10
11	9820312	WC-Rohbaustopfen Spülrohr und Abwasser	3/20.0905.0070 1 St.	13,20

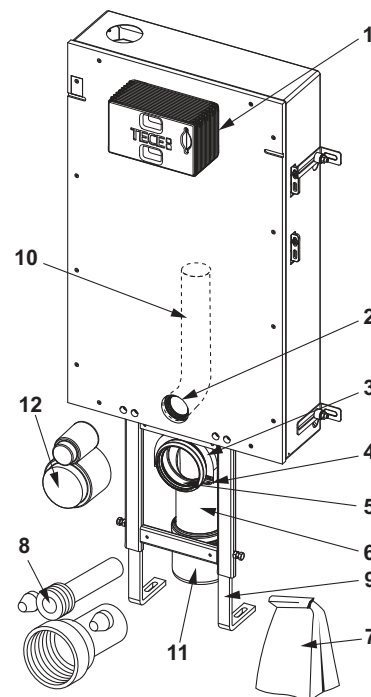


Sanitärmodule

TECEbox – Ersatzteile

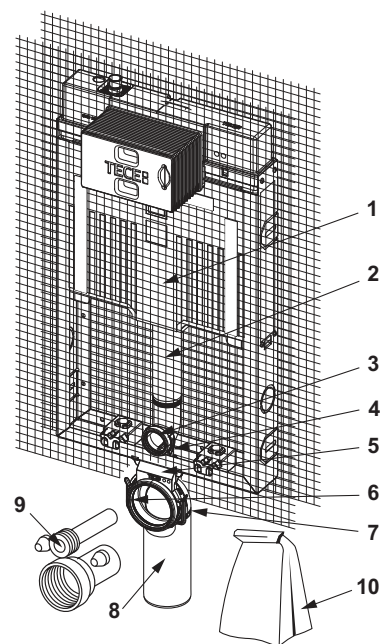
9371300 – TECEbox WC-Modul mit Uni-Spülkasten, mit verfließungsfähiger Frontverkleidung, Bauhöhe 1110 mm

Pos.	Best.-Nr.	Bezeichnung		LE 1	€/St.
1	9820103	Uni-Spülkasten 1120 mm	3/20.0905.0070	1 St.	260,60
2	9820015	Spülrohrdichtung	3/20.0905.0070	1 St.	3,39
3	9820048	WC-Ablaufbogenhalter	3/20.0903.0060	1 St.	6,35
4	9820049	Bügel WC-Ablaufbogenhalter	3/20.0903.0060	1 St.	3,61
5	9820139	Dichtung für Ablaufbogen DN 90	3/20.0905.0070	1 St.	8,40
6	9820135	WC-Ablaufbogen DN 90 (PP)	3/20.0903.0060	1 St.	34,40
7	9820051	Beipack für Nassbauspülkasten (Befestigungsmaterial, etc.)	3/20.0903.0060	1 St.	38,00
8	9820057	WC-Anschlussgarnitur DN 90	3/20.0905.0070	1 St.	37,70
9	9820073	Standfüße TECEbox plus	3/20.0903.0060	1 St.	205,70
10	9820011	Spülrohr mit O-Ring, Länge 269 mm, Trockenbau	3/20.0905.0070	1 St.	24,70
11	9820136	WC-Übergangsstück DN 90/100, PP	3/20.0905.0050	1 St.	20,10
12	9820312	WC-Rohbaustopfen Spülrohr und Abwasser	3/20.0905.0070	1 St.	13,20



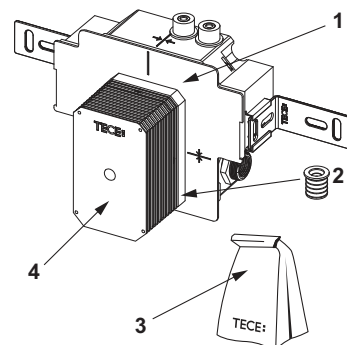
9370501 – TECEbox WC-Modul mit Octa II-Spülkasten 8 cm für Wand-WC, Bauhöhe 1075 mm

Pos.	Best.-Nr.	Bezeichnung		LE 1	€/St.
1	9820565	Spülkasten Octa II	3/20.0905.0070	1 St.	297,20
2	9820563	Spülrohr Octa-Spülkasten	3/20.0905.0050	1 St.	28,00
3	9820015	Spülrohrdichtung	3/20.0905.0070	1 St.	3,39
4	9820254	Spülrohrhalter für WC	3/20.0905.0070	NEU 1 St.	9,00
5	9820256	Ablaufbogenhalter für Octa-Spülkasten, 8 cm	3/20.0903.0080	NEU 1 St.	9,00
6	9820139	Dichtung für Ablaufbogen DN 90	3/20.0905.0070	1 St.	8,40
7	9820042	Bügel für WC-Ablaufbogenhalter	3/20.0905.0070	1 St.	1,73
8	9820150	WC-Ablaufbogen DN 90/90 PE-HD, für Octa-Spülkasten, 8 cm	3/20.0903.0080	1 St.	34,50
9	9820057	WC-Anschlussgarnitur DN 90	3/20.0905.0070	1 St.	37,70
10	9820146	Beipack für Octa-Spülkasten, 8 cm (Befestigungsmaterial, etc.)	3/20.0903.0080	NEU 1 St.	29,60



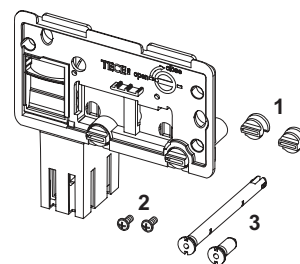
9370040 – TECEbox Urinalspülgergehäuse U 2

Pos.	Best.-Nr.	Bezeichnung		LE 1	€/St.
1	9820553	Trafo 230 V/12 V	3/20.0904.0110	1 St.	149,90
2	9820424	Dichtung Wasserauslauf	3/20.0904.0110	1 St.	8,40
3	9820440	Beipack für Urinaldruckspüler U 2	3/20.0905.0070	1 St.	100,10
4	9820470	Rohbauschutz Urinalspülgergehäuse U 2	3/20.0904.0110	1 St.	17,00



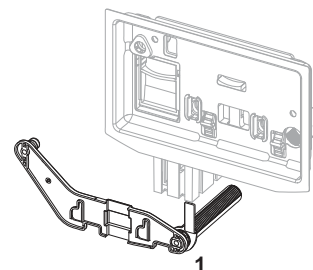
9240950 – TECE-Einwurfschacht für Reinigungstabs

Pos.	Best.-Nr.	Bezeichnung		LE 1	€/St.
1	9820191	Klemmschrauben	3/20.0905.0070	1 St.	32,10
2	9820263	Befestigungsschraube (2003-2020)	3/20.0904.0110	1 St.	1,82
3	9820349	Führungsstangen für Einwurfschacht	3/20.0904.0110	1 St.	16,10



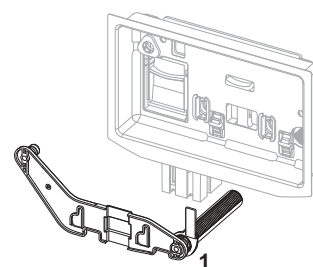
9240951 – TECE-Einwurfschacht II für Reinigungstabs (TECElux Mini, TECESquare Glas, TECEventet, TECEloop und TECEnow)

Pos.	Best.-Nr.	Bezeichnung		LE 1	€/St.
1	9820688	Führungsstangen für Einwurfschacht II	3/20.0904.0110	1 St.	17,40



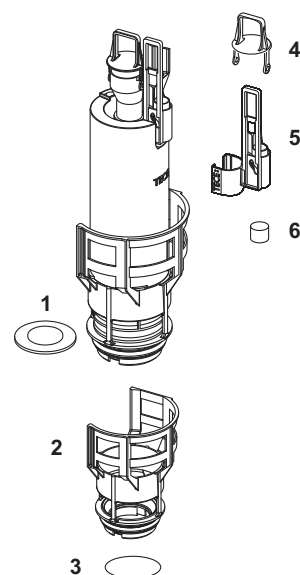
9240952 – TECE-Einwurfschacht II für Reinigungstabs (TECESquare II Metall, TECESquare II Glas und TECESolid)

Pos.	Best.-Nr.	Bezeichnung		LE 1	€/St.
1	9820693	Führungsstangen für Einwurfschacht II	3/20.0904.0110	1 St.	17,40



9820223 – TECE-Ablaufventil A 2

Pos.	Best.-Nr.	Bezeichnung		LE 1	€/St.
1	9820233	Fußdichtung (Ablaufventil)	3/20.0905.0070	1 St.	4,50
2	9820231	Ventilsitz mit Standarddrossel (ø 36 mm)	3/20.0905.0070	1 St.	25,30
3	9820005	O-Ring (Ventilsitz)	3/20.0905.0070	1 St.	2,93
4	9820222	Zugöse	3/20.0905.0070	1 St.	9,30
5	9820229	Zugstange für elektrische Betätigung	3/20.0905.0070	1 St.	12,80
6	9820420	Zusatzgewicht kleine Zugstange	3/20.0905.0070	1 St.	8,90

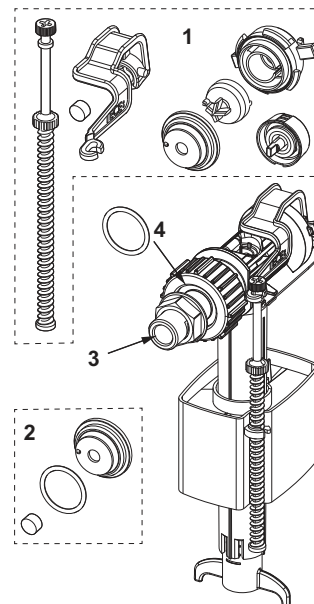


Sanitärmodule

TECEbox – Ersatzteile

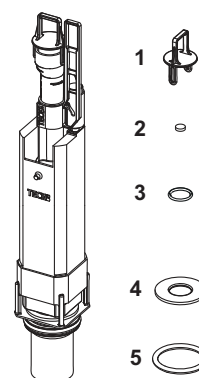
9820353 – TECE-Füllventil F 10 Universal

Pos.	Best.-Nr.	Bezeichnung		LE 1	€/St.
1	9820382	Füllventil F 10 Ventilhebelset	3/20.0905.0070	1 St.	12,70
2	9820383	Füllventil F 10 Dichtungsset	3/20.0905.0070	1 St.	6,35
3	9820398	Füllventil F 10 Gewindeanschluss 3/8"	3/20.0905.0050	1 St.	10,40
4	9820587	Füllventil F 10 O-Ring M 30 Wasseranschluss	3/20.0905.0070	1 St.	5,40



9820561 – TECE-Ablaufventil A 5

Pos.	Best.-Nr.	Bezeichnung		LE 1	€/St.
1	9820564	Zugöse Ablaufventil A 5	3/20.0905.0070	1 St.	10,10
2	9820275	Zusatzgewicht Ablaufventil A 3 und A 5	3/20.0905.0070	1 St.	9,05
3	9820446	O-Ring Gelenk für Ablaufventil A 3 und A 5 (10 Stück)	3/20.0905.0070	1 St.	3,19
4	9820161	Fußdichtung A 3 und A 5	3/20.0905.0070	1 St.	6,35
5	9820220	O-Ring Ventilsitz für Ablaufventil A 3 und A 5	3/20.0905.0070	1 St.	2,92



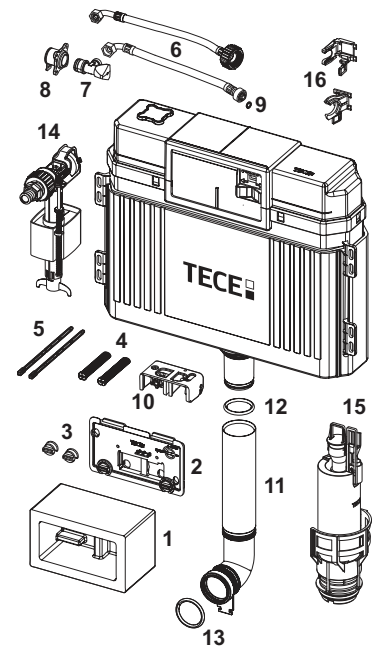
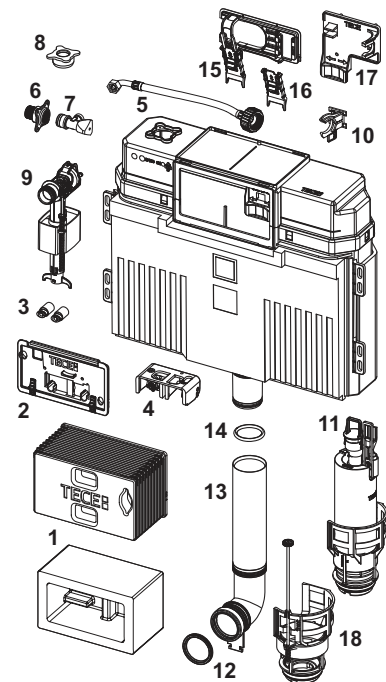
9820103 – TECE Uni-Spülkasten 1120 mm

Gültig ab: April 2021

Pos.	Best.-Nr.	Bezeichnung		LE 1	€/St.
1	9820499	Installationstunnel inkl. Styroporblock	3/20.0905.0070	1 St.	28,40
	9820027	Rohbauschutz	3/20.0905.0070	1 St.	11,50
2	9820017	Spritzschutz, komplett	3/20.0905.0070	1 St.	76,00
3	9820496	Befestigung "easy fit" (ab 2021)	3/20.0905.0070	1 St.	13,20
4	9820016	Betätigungsbock	3/20.0905.0070	1 St.	18,70
5	9820374	Panzerschlauch M 30 (ab 2020)	3/20.0905.0070	1 St.	32,10
6	9820012	Spülkastenanschluss	3/20.0905.0070	1 St.	27,70
7	9820013	Eckventil	3/20.0905.0070	1 St.	15,40
8	9820495	Verschlussstopfen Uni-Spülkasten	3/20.0905.0070	1 St.	4,43
9	9820353	Füllventil F 10 Universal	3/20.0905.0070	1 St.	47,40
10	9820373	Füllventilhalter für Uni-Spülkasten (27 mm, M 30, ab 2020)	3/20.0905.0070	1 St.	12,40
11	9820223	Ablaufventil A 2	3/20.0905.0070	1 St.	78,70
12	9820015	Spülrohrdichtung	3/20.0905.0070	1 St.	3,39
13	9820011	Spülrohr mit O-Ring, Länge 269 mm, Trockenbau	3/20.0905.0070	1 St.	24,70
	9820331	Verlängertes Spülrohr, Länge 369 mm	3/20.0905.0070	1 St.	40,90
14	9820014	O-Ring	3/20.0905.0070	1 St.	2,79
15	9820698*	Niederhalter Version Schieber	3/20.0905.0070	NEU 1 St.	10,10
16	9820699*	Schieber für Niederhalter	3/20.0905.0070	NEU 1 St.	6,75
17	9820700*	Niederhalter Version Ersatz 2003-2014	3/20.0905.0070	NEU 1 St.	10,10
18	9820670	Ventilsitz mit einstellbarer Spülstromdrossel	3/20.0905.0070	1 St.	26,80

Gültig bis: März 2021

Pos.	Best.-Nr.	Bezeichnung		LE 1	€/St.
1	9820027	Rohbauschutz	3/20.0905.0070	1 St.	11,50
2	9820017	Spritzschutz, komplett	3/20.0905.0070	1 St.	76,00
3	9820018	Klemmschrauben	3/20.0905.0070	1 St.	1,86
4	9820019	Befestigungsstangen (2003-2020)	3/20.0905.0070	1 St.	15,60
5	9820022	Betätigungsstangen (2003-2020)	3/20.0904.0110	1 St.	8,95
6	9820026	Panzerschlauch 3/8" (bis 2019)	3/20.0905.0070	1 St.	22,30
	9820374	Panzerschlauch M 30 (ab 2020)	3/20.0905.0070	1 St.	32,10
7	9820013	Eckventil	3/20.0905.0070	1 St.	15,40
8	9820012	Spülkastenanschluss	3/20.0905.0070	1 St.	27,70
9	9820025	O-Ring	3/20.0905.0070	1 St.	0,47
10	9820016	Betätigungsbock	3/20.0905.0070	1 St.	18,70
11	9820011	Spülrohr mit O-Ring, Länge 269 mm, Trockenbau	3/20.0905.0070	1 St.	24,70
	9820331	Verlängertes Spülrohr, Länge 369 mm	3/20.0905.0070	1 St.	40,90
12	9820014	O-Ring	3/20.0905.0070	1 St.	2,79
13	9820015	Spülrohrdichtung	3/20.0905.0070	1 St.	3,39
14	9820353	Füllventil F 10 Universal	3/20.0905.0070	1 St.	47,40
15	9820223	Ablaufventil A 2	3/20.0905.0070	1 St.	78,70
16	9820372	Füllventilhalter für Uni-Spülkasten (17 mm, 3/8", bis 2019)	3/20.0905.0070	1 St.	9,25
	9820373	Füllventilhalter für Uni-Spülkasten (27 mm, M 30, ab 2020)	3/20.0905.0070	1 St.	12,40

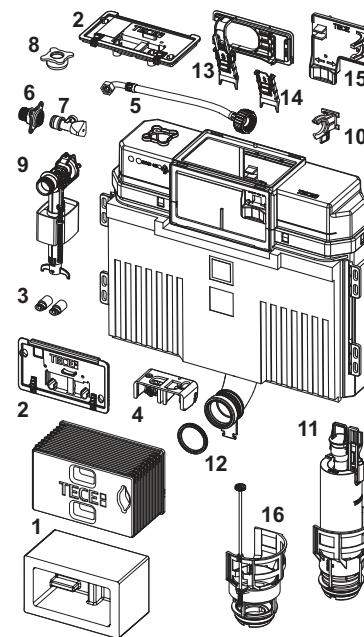


TECEbox – Ersatzteile

9820100 – TECE Uni-Spülkasten 820 mm

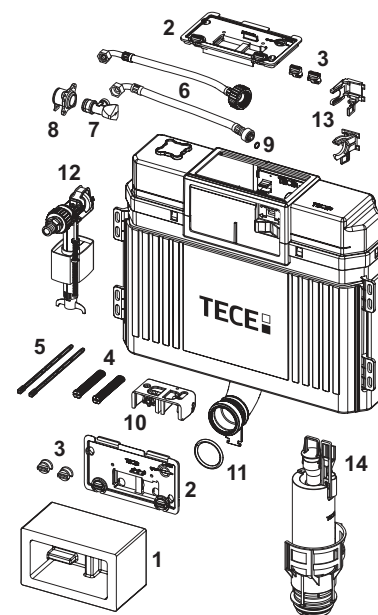
Gültig ab: April 2021

Pos.	Best.-Nr.	Bezeichnung		LE 1	€/St.
1	9820499	Installationstunnel inkl. Styroporblock	3/20.0905.0070	1 St.	28,40
	9820027	Rohbauschutz	3/20.0905.0070	1 St.	11,50
2	9820017	Spritzschutz, komplett	3/20.0905.0070	1 St.	76,00
3	9820496	Befestigung "easy fit" (ab 2021)	3/20.0905.0070	1 St.	13,20
4	9820016	Betätigungsbock	3/20.0905.0070	1 St.	18,70
5	9820374	Panzerschlauch M 30 (ab 2020)	3/20.0905.0070	1 St.	32,10
6	9820012	Spülkastenanschluss	3/20.0905.0070	1 St.	27,70
7	9820013	Eckventil	3/20.0905.0070	1 St.	15,40
8	9820495	Verschlussstopfen Uni-Spülkasten	3/20.0905.0070	1 St.	4,43
9	9820353	Füllventil F 10 Universal	3/20.0905.0070	1 St.	47,40
10	9820373	Füllventilhalter für Uni-Spülkasten (27 mm, M 30, ab 2020)	3/20.0905.0070	1 St.	12,40
11	9820223	Ablaufventil A 2	3/20.0905.0070	1 St.	78,70
12	9820015	Spülrohrdichtung	3/20.0905.0070	1 St.	3,39
13	9820698*	Niederhalter Version Schieber	3/20.0905.0070	NEU 1 St.	10,10
14	9820699*	Schieber für Niederhalter	3/20.0905.0070	NEU 1 St.	6,75
15	9820700*	Niederhalter Version Ersatz 2003-2014	3/20.0905.0070	NEU 1 St.	10,10
16	9820670	Ventilsitz mit einstellbarer Spülstromdrossel	3/20.0905.0070	1 St.	26,80



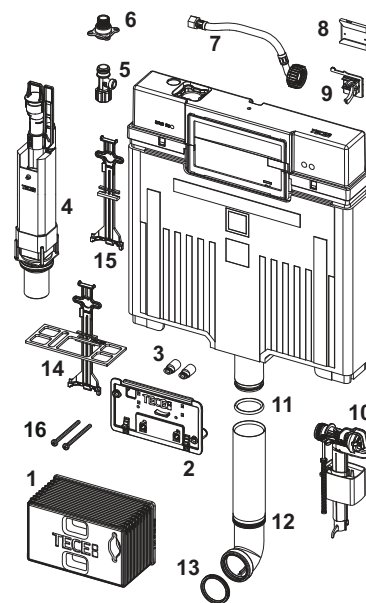
Gültig bis: März 2021

Pos.	Best.-Nr.	Bezeichnung		LE 1	€/St.
1	9820027	Rohbauschutz	3/20.0905.0070	1 St.	11,50
2	9820017	Spritzschutz, komplett	3/20.0905.0070	1 St.	76,00
3	9820018	Klemmschrauben	3/20.0905.0070	1 St.	1,86
4	9820019	Befestigungsstangen (2003-2020)	3/20.0905.0070	1 St.	15,60
5	9820022	Befestigungsstangen (2003-2020)	3/20.0904.0110	1 St.	8,95
6	9820026	Panzerschlauch 3/8" (bis 2019)	3/20.0905.0070	1 St.	22,30
	9820374	Panzerschlauch M 30 (ab 2020)	3/20.0905.0070	1 St.	32,10
7	9820013	Eckventil	3/20.0905.0070	1 St.	15,40
8	9820012	Spülkastenanschluss	3/20.0905.0070	1 St.	27,70
9	9820025	O-Ring	3/20.0905.0070	1 St.	0,47
10	9820016	Betätigungsbock	3/20.0905.0070	1 St.	18,70
11	9820015	Spülrohrdichtung	3/20.0905.0070	1 St.	3,39
12	9820353	Füllventil F 10 Universal	3/20.0905.0070	1 St.	47,40
13	9820372	Füllventilhalter für Uni-Spülkasten (17 mm, 3/8", bis 2019)	3/20.0905.0070	1 St.	9,25
	9820373	Füllventilhalter für Uni-Spülkasten (27 mm, M 30, ab 2020)	3/20.0905.0070	1 St.	12,40
14	9820223	Ablaufventil A 2	3/20.0905.0070	1 St.	78,70



9820565 – TECE-Spülkasten Octa II

Pos.	Best.-Nr.	Bezeichnung	LE 1	€/St.
1	9820499	Installationstunnel inkl. Styroporblock	3/20.0905.0070 1 St.	28,40
2	9820194	Spritzschutz, komplett	3/20.0905.0070 1 St.	76,00
3	9820496	Befestigung "easy fit" (ab 2021)	3/20.0905.0070 1 St.	13,20
4	9820561	Ablaufventil A 5	3/20.0905.0070 1 St.	88,90
5	9820013	Eckventil	3/20.0905.0070 1 St.	15,40
6	9820012	Spülkastenanschluss	3/20.0905.0070 1 St.	27,70
7	9820562	Panzerschlauch	3/20.0905.0070 1 St.	32,10
8	9820216	Aufnahme für Füllventilhalter	3/20.0905.0070 1 St.	17,60
9	9820375	Füllventilhalter für Octa-Spülkasten (27 mm, M 30)	3/20.0905.0070 1 St.	18,10
10	9820353	Füllventil F 10 Universal	3/20.0905.0070 1 St.	47,40
11	9820014	O-Ring	3/20.0905.0070 1 St.	2,79
12	9820563	Spülrohr Octa-Spülkasten	3/20.0905.0050 1 St.	28,00
13	9820015	Spülrohrdichtung	3/20.0905.0070 1 St.	3,39
14	9820439	Versteifungselement inkl. Niederhalter	3/20.0905.0070 1 St.	11,60
15	9820163	Niederhalter Ablaufventil für Spülkästen 8 cm	3/20.0905.0070 1 St.	3,75
16	9820574	Befestigungsschrauben "easy fit", kurz	3/20.0904.0110 1 St.	4,43



TECE-Druckspülerkartusche U 1

Druckspülerkartusche für Druckspülergehäuse U 1.

20.0905.0070

Best.-Nr.	LE 1	€/St.
9820031	1 St.	74,00



TECE-Dichtung für Spülrohranschluss

20.0905.0070

Best.-Nr.	LE 1	€/St.
9820213	1 St.	18,20



Sanitärmodule



Installationswände

TECEprofil TROCKENBAUPROFIL

TECEprofil



	Seite
Grundbauteile	214
WC-Anschlusseinheiten	216
Waschtisch-Anschlusseinheiten	217
Urinal-Anschlusseinheiten	219
Armaturenanschlüsse	220
Stützgriffe, Befestigungsplatten	223
Zubehör Tragwerk	224
Bepankung	227
Werkzeuge	229
Ersatzteile	230
Tabellen zur Material- und Kostenermittlung	235

Eine Übersicht der gültigen Leistungserklärungen (DoP) finden Sie im Internet unter www.tece.de.

Hinweise:

LE 1 = Mindestbestellmenge je Artikel, teilweise ist eine Liefermengenunterschreitung aus technischen Gründen nicht möglich

LE 2 = Europalette bei Modulen

Bei den angegebenen Preisen handelt es sich um unverbindliche Preisempfehlungen.
Genauere Preise erfahren Sie bei Ihrem Fachgroßhändler.

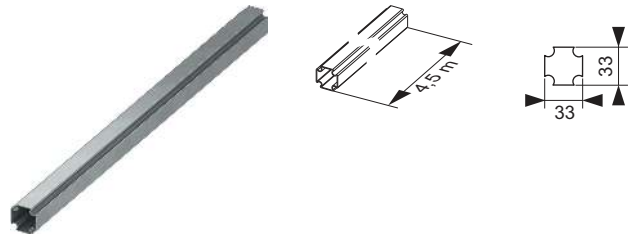
TECEprofil – Grundbauteile

TECEprofil Profilrohr

Profilrohr zur Erstellung eines Tragwerks für die Aufnahme von TECEprofil Bauteilen; aus gewalztem Stahl, verschweißt und verzinkt.

20.0900.0030

Best.-Nr.	LE 1	LE 2	LE 3	€/m
9000000	18 m	630 m	1890 m	10,80

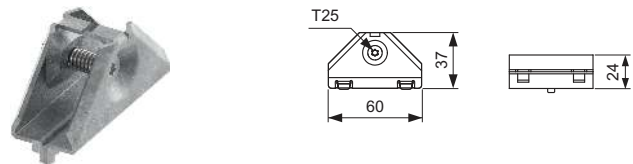


TECEprofil Eckverbinder

Eckverbinder zur kraftschlüssigen, rechtwinkligen Verbindung der TECEprofil Profilrohre; vormontierte Einheit aus verzinktem Stahl; Schraube T25 und Druckfeder.

20.0900.0030

Best.-Nr.	LE 1	LE 2	€/St.
9010002	30 St.	5400 St.	4,55



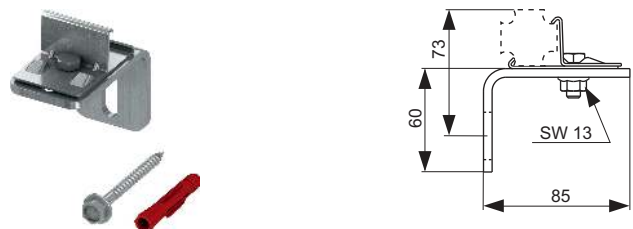
TECEprofil Befestigungswinkel

Befestigungswinkel zur Befestigung der TECEprofil Profilrohre am Baukörper. Vormontierte Einheit aus verzinktem Stahl, einschließlich Befestigungsmaterial.

Optional: TECEprofil Schallschutzset für Befestigungswinkel 9021019.

20.0900.0030

Best.-Nr.	LE 1	LE 2	€/St.
9030002	10 St.	1800 St.	8,40



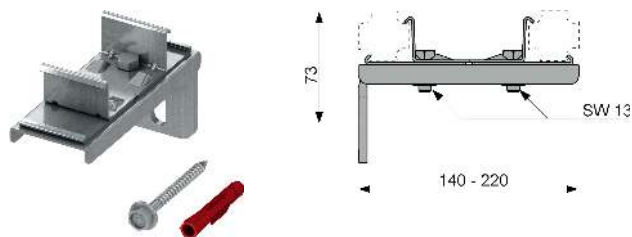
TECEprofil Doppelbefestigung

Doppelbefestigung zur gleichzeitigen Befestigung von zwei TECEprofil Profilrohren am Baukörper. Für Tragwerkstiefen von 140-220 mm. Vormontierte Einheit aus verzinktem Stahl, einschließlich Befestigungsmaterial.

Optional: TECEprofil Schallschutzset für Befestigungswinkel 9021019.

20.0900.0030

Best.-Nr.	LE 1	LE 2	€/St.
9030011	5 St.	900 St.	16,80



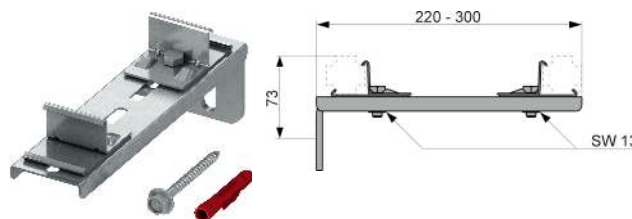
TECEprofil Doppelbefestigung, lange Ausführung

Doppelbefestigung zur gleichzeitigen Befestigung von zwei TECEprofil Profilrohren am Baukörper. Für Schacht- und Tragwerkstiefen von 220-300 mm. Vormontierte Einheit aus verzinktem Stahl, einschließlich Befestigungsmaterial.

Optional: TECEprofil Schallschutzset für Befestigungswinkel 9021019.

20.0900.0030

Best.-Nr.	LE 1	LE 2	€/St.
9030013	2 St.	250 St.	29,00



TECEprofil Schallschutzset für Befestigungswinkel

Schallschutzset zur Schallentkopplung der Befestigungswinkel am Baukörper.

20.0900.0060

Best.-Nr.	LE 1	LE 2	€/St.
9021019	50 St.	200 St.	2,09



TECEprofil – WC-Anschlusseinheiten

TECEprofil WC-Anschlusseinheit mit Uni-Spülkasten

WC-Anschlusseinheit inklusive "easy fit" Betätigungsplattenmontage. Zum Einbau in ein TECEprofil Tragwerk.

Uni-Spülkasten für Betätigung von vorne:

- Sicherheitstank aus schlagzähem Kunststoff, nach EN 14055 geprüft
- Spülkasten komplett vormontiert und versiegelt
- Spülkastenanschluss mit Außengewinde R 1/2" seitlich, kompatibel zu Schnelladaptern
- 10 Liter Tankvolumen; 6 Liter voreingestellte Standardspülmenge; 4,5/7,5/9 Liter Spülmenge jederzeit einstellbar; 3 Liter Teilmengenspülung bei Zweimengentechnik; Restvolumen zur sofortigen Reinigungsspülung nutzbar.
- schwitzwasserisoliert
- für TECE-Betätigungsplatten und WC-Armatur
- als Ein- oder Zweimengenspülkasten einsetzbar
- "easy fit" Betätigungsplattenmontage
- Installationstunnel für Serviceöffnung, ohne Werkzeug kürzbar
- geräuscharmes hydraulisches Füllventil, Armaturengruppe 1 nach DIN 4109
- Spülstromdrossel einstellbar ohne Demontage des Ablaufventils

Anschlusseinheit:

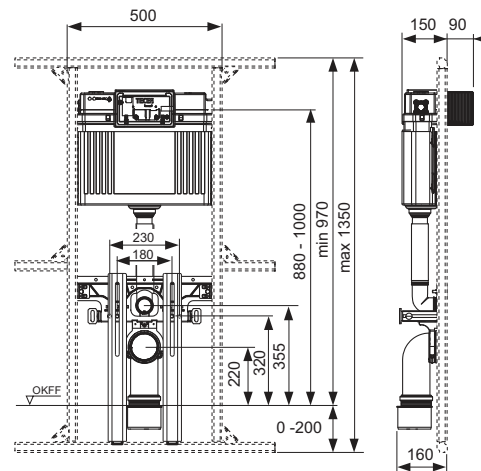
- Befestigungstraverse zur WC-Befestigung 180 oder 230 mm
- zwei Haltebolzen und Muttern M 12
- zwei verstellbare Fußstützen für einen Fußbodenaufbau von 0-200 mm
- WC-Ablaufbogen DN 90 mit Übergangsadapter DN 90/100 aus PP
- Übergangsadapter auch für waagerechten Einbau geeignet
- WC-Anschlussgarnitur DN 90, einschließlich Bauschutzstopfen

Bitte separat bestellen:

- WC-Betätigungsplatte (siehe Betätigungen)
- Einwurfschacht für Reinigungstabs (optional)

20.0905.0010

Best.-Nr.	LE 1	LE 2	€/St.
9041306	1 St.	10 St.	301,50



TECEprofil Anschlusseinheit für Waschtisch in Kombination mit der TECE-Hygienebox

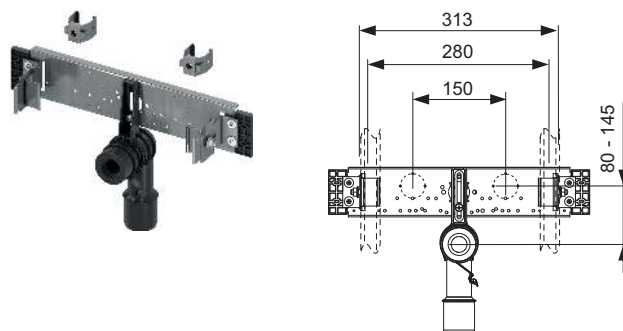
Schallentkoppelte Traverse aus verzinktem Stahl, zur bauseitigen Montage der Hygienebox und Wandscheiben, mit vormontiertem Anschlussbogen DN 40/50, Gummimanschette NW 30/50, Bauschutzstopfen, Befestigungsmaterial für TECEprofil Profilrohre, 2 x Befestigungsklammer M 10 und Waschtischbefestigungen.

Bitte separat bestellen:

- TECE-Hygienebox
- Anschlussadapter für TECE-Hygienebox
- U-Doppelwandscheibe
- TECE-Dämmbox für U-Doppelwandscheibe

20.0900.0040

Best.-Nr.	LE 1	LE 2	€/St.
9020055	1 St.	10 St.	65,20



TECEprofil Anschlusseinheit für Waschtisch

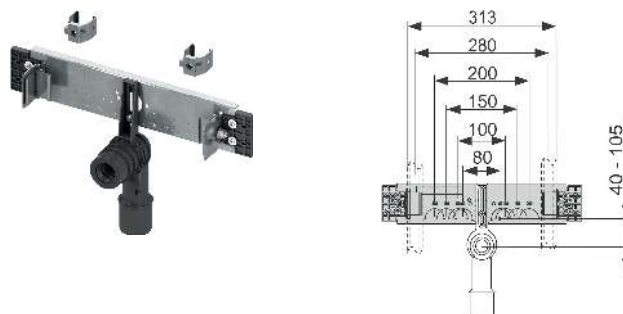
Schallentkoppelte Traverse aus verzinktem Stahl, zur bauseitigen Montage von Wandscheiben, mit vormontiertem Anschlussbogen DN 40/50, Gummimanschette NW 30/50, Bauschutzstopfen, Befestigungsmaterial zur Befestigung an TECEprofil Profilrohren, 2 x Befestigungsklammer M 10 und Waschtischbefestigungen.

Bitte separat bestellen:

- Wandscheiben TECEflex 16 x 1/2", TECElogo 16 x 1/2" oder TECElogo-Push 20 Universalanschluss x 1/2"

20.0900.0040

Best.-Nr.	LE 1	LE 2	€/St.
9020033	1 St.	75 St.	67,60



TECEprofil Anschlusseinheit für Waschtisch inklusive TECEflex oder TECElogo-Push Wandscheiben

Schallentkoppelte Traverse aus verzinktem Stahl, vormontierte Wandscheiben mit voreingestelltem Stichmaß 80 mm, vormontierter Anschlussbogen DN 40/50, mit Gummimanschette NW 30/50 (zugleich Dichtung), einschließlich Bauschutzstopfen, Befestigungsmaterial zur Befestigung an TECEprofil Profilrohren, 2 x Befestigungsklammer M 10 und Waschtischbefestigungen.

20.0900.0040

Ausführung	Best.-Nr.	LE 1	LE 2	€/St.
TECEflex 16 x 1/2" Siliziumbronze	9020049	1 St.	-	109,70
TECElogo-Push 20 x 1/2" Siliziumbronze	9020050	Abv.	1 St. 10 St.	123,60



TECEprofil – Waschtisch-Anschlusseinheiten

TECEprofil Anschlusseinheit für Waschtisch mit UP-Geruchsverschluss

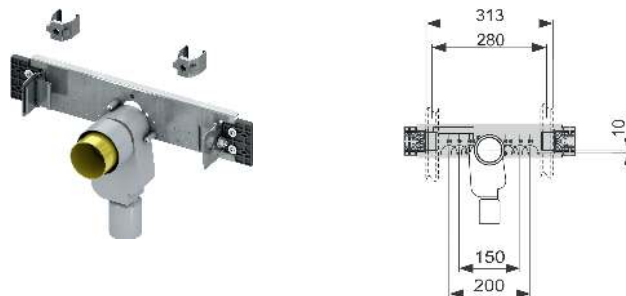
Schallentkoppelte Traverse aus verzinktem Stahl, zur bauseitigen Montage von Wandscheiben, mit vormontiertem UP-Geruchsverschluss DN 50, herausnehmbarem Siphon-Einsatz NW 30 (zugleich Dichtung) einschließlich Bauschutzstopfen, Befestigungsmaterial zur Befestigung an TECEprofil Profilrohren, 2 x Befestigungsklammer M 10 und Waschtischbefestigungen.

Bitte separat bestellen:

- Wandscheiben TECEflex 16 x 1/2", TECElogo 16 x 1/2" oder TECElogo-Push 20 Universalanschluss x 1/2"
- Anschlussbogen für UP-Geruchsverschluss 9080001

20.0900.0040

Best.-Nr.	LE 1	LE 2	€/St.
9020034	1 St.	50 St.	156,90



TECE-Anschlusseinheit für Waschtisch

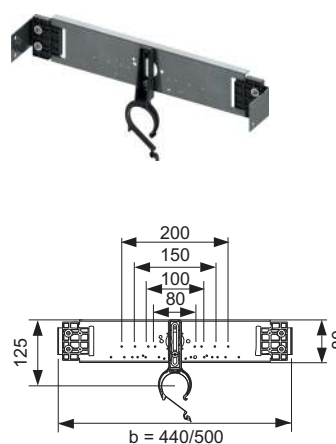
Schallentkoppelte Traverse aus verzinktem Stahl, zur bauseitigen Montage von Wandscheiben, inklusive vormontiertem Abflusshalter, für den Einbau in C-Profil-Wände.

Bitte separat bestellen:

- Wandscheiben TECEflex 16 x 1/2", TECElogo 16 x 1/2" oder TECElogo-Push 20 Universalanschluss x 1/2"
- Ablaufbogen DN 50/40
- Gummimanschette NW 30/50

20.0900.0040

Ausführung	Best.-Nr.	LE 1	LE 2	€/St.
440 mm	9020048	1 St.	100 St.	53,40
500 mm	9020054	1 St.	40 St.	53,40



TECE-Waschtischträger für Einbau in Metall- oder Holzständerwände

Vormontierte Einheit, bestehend aus:

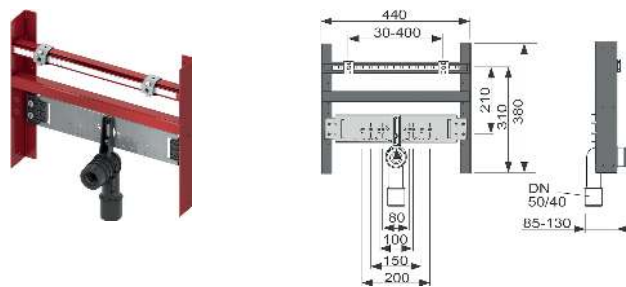
- Montagerahmen, pulverbeschichtet
- zwei Haltebolzen M 10, höhen- und seitenverstellbares Abstandsmaß
- Armaturenanschlusstraverse
- Anschlussbogen DN 40/50 mit Gummimanschette NW 30/50, Bauschutzstopfen

Bitte separat bestellen:

- Wandscheiben TECEflex 16 x 1/2", TECElogo 16 x 1/2" oder TECElogo-Push 20 Universalanschluss x 1/2"

20.0900.0040

Best.-Nr.	LE 1	LE 2	€/St.
9510003	1 St.	42 St.	122,60



TECEprofil Anschlusseinheit für Urinal mit TECE-Spülergehäuse U 1

Zur Aufnahme von manuellen und elektronischen Betätigungssystemen.

Komplett vormontierte Einheit, bestehend aus:

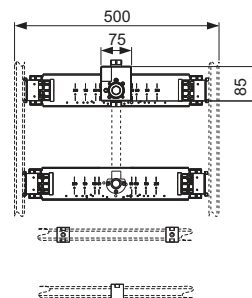
- schallentkoppelter Traverse aus verzinktem Stahl
- TECE-Urinalspülergehäuse mit Vorabspernung und Rohbauschutz
- Armaturenanschluss 1/2" x 1/2"
- 3 x Befestigungsklammern M 8
- Urinalbefestigung
- Einlaufgarnitur

Bitte separat bestellen:

- manuelle Betätigung oder Elektronik

20.0905.0020

Best.-Nr.	LE 1	€/St.
9020038	1 St.	242,20



TECEprofil – Armaturenanschlüsse

TECEprofil Armaturentraverse inkl. Multiklemmen für UP- und AP-Armaturen **NEU**

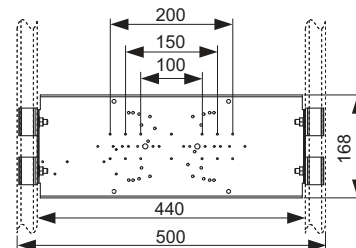
Traverse aus verzinktem Stahl, zur bauseitigen Montage von UP- und AP-Armaturen, einschließlich Befestigungsmaterial zur Befestigung an TECEprofil Profilrohren oder für den Einbau in Metall- oder Holzständerwände. Passend z.B. für Hansa Varox, Hansgohe iBox universal/universal 2 und Kludi Flex-Box.

Bitte separat bestellen:

Wandscheiben TECEflex 16 x 1/2", TECElogo 16 x 1/2" oder TECElogo-Push 20 Universalanschluss x 1/2"

20.0900.0040

Best.-Nr.		LE 1	LE 2	€/St.
9020060*	NEU	1 St.	10 St.	40,90



TECEprofil Armaturentraverse inkl. Fußbremsen für UP- und AP-Armaturen zum nachträglichen Einbau in Waschtisch-Module **NEU**

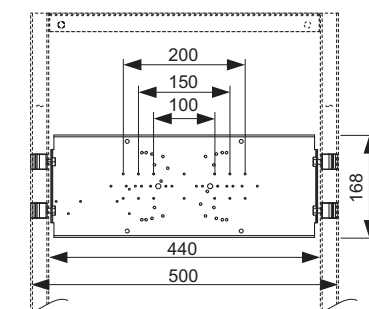
Traverse aus verzinktem Stahl, zur bauseitigen Montage von UP- und AP-Armaturen, einschließlich Befestigungsmaterial für den nachträglichen Einbau in TECEprofil Waschtischmodule oder für den Einbau in Metall- oder Holzständerwände. Passend z.B. für Hansa Varox, Hansgohe iBox universal/universal 2 und Kludi Flex-Box.

Bitte separat bestellen:

Wandscheiben TECEflex 16 x 1/2", TECElogo 16 x 1/2" oder TECElogo-Push 20 Universalanschluss x 1/2"

20.0900.0040

Best.-Nr.		LE 1	LE 2	€/St.
9020061*	NEU	1 St.	10 St.	40,90



TECEprofil Armaturentraverse für AP-Armaturen in Kombination mit der TECE-Hygienebox

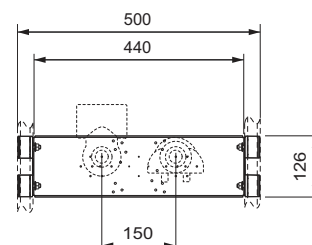
Traverse aus verzinktem Stahl, zur bauseitigen Montage von AP-Armaturen in Verbindung mit der TECE-Hygienebox, einschließlich Befestigungsmaterial zur Befestigung an TECEprofil Profilrohren.

Bitte separat bestellen:

- TECE-Hygienebox
- Anschlussadapter für TECE-Hygienebox
- U-Doppelwandscheibe
- TECE-Dämmbox für U-Doppelwandscheibe

20.0900.0040

Best.-Nr.		LE 1	LE 2	€/St.
9020056		1 St.	100 St.	58,50



TECEprofil Armaturentraverse für UP- und AP-Armaturen

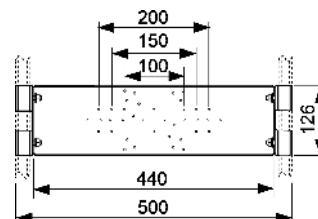
Traverse aus verzinktem Stahl, zur bauseitigen Montage von UP- und AP-Armaturen, einschließlich Befestigungsmaterial zur Befestigung an TECEprofil Profilrohren oder für den Einbau in Metall- oder Holzständerwände. Passend z. B. für Hansa Varox, hansgrohe iBox universal und Kludi Flex-Box.

Bitte separat bestellen:

- Wandscheiben TECEflex 16 x 1/2", TECElogo 16 x 1/2" oder TECElogo-Push 20 Universalanschluss x 1/2"

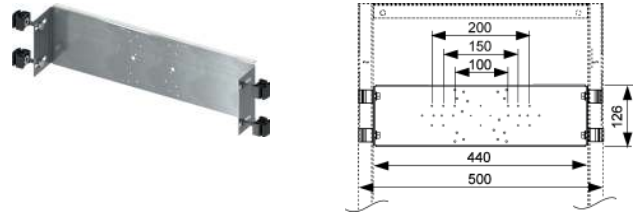
20.0900.0040

Best.-Nr.		LE 1	LE 2	€/St.
9020040	Abv.	1 St.	10 St.	34,90



TECEprofil Armaturentraverse für UP- und AP-Armaturen zum nachträglichen Einbau in WT-Module

Traverse aus verzinktem Stahl, zur bauseitigen Montage von UP- und AP-Armaturen, einschließlich Befestigungsmaterial für den nachträglichen Einbau in TECEprofil Waschtischmodule oder für den Einbau in Metall- oder Holzständerwände. Passend z. B. für Hansa Varox, hansgrohe iBox universal und Kludi Flex-Box.



Bitte separat bestellen:

- Wandscheiben TECEflex 16 x 1/2", TECElogo 16 x 1/2" oder TECElogo-Push 20 Universalanschluss x 1/2"

20.0900.0040

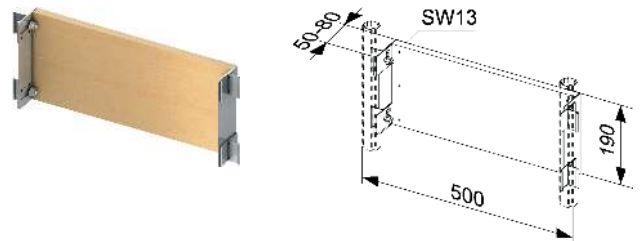
Best.-Nr.	Abv.	LE 1	LE 2	€/St.
9020041		1 St.	10 St.	34,90

TECEprofil Befestigungsplatte für UP-Armaturen

Stufenlos tiefenverstellbare Montageplatte zur Befestigung von UP-Armaturen und anderen Einbauten.

Vormontierte Einheit, bestehend aus:

- Tragplatte aus wasserfest verleimten Baufurnierholz gemäß DIN 68705
- Montagewinkel, verzinkt
- vier Multiklemmen



20.0900.0040

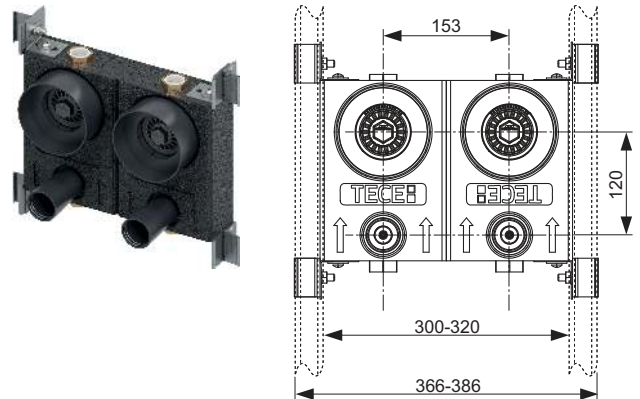
Best.-Nr.	Abv.	LE 1	€/St.
9150000		1 St.	81,30

TECEprofil Anschlusseinheit mit Wasserzählergehäuse und Absperr-einheit NEU

Zum Einbau in ein TECEprofil Tragwerk.

Vormontierte Einheit, bestehend aus:

- Anschlusseinheit aus zwei Wasserzählereinheiten inklusive Absperrung
- Anschlusskapsel Koax: DN 50 (2")
- Material: Rotguss
- Anschluss: DN 20 (3/4" IG)



Bitte separat bestellen (optional):

TECE-Fertigmontageset für Unterputzventil (Best.-Nr. 9221014)

TECE-Behördenoberteil (Best.-Nr. 9221016)

TECE-Universal-Blindrosette (Best.-Nr. 9221017)

20.0900.0040

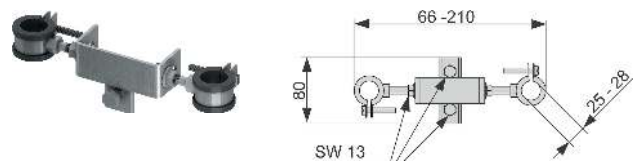
Best.-Nr.	Abv.	LE 1	LE 2	€/St.
9020059*	NEU	1 St.	10 St.	412,00

TECEprofil Anschlusseinheit für Absperr- und Zählereinrichtung

Halter zur stabilen Befestigung von handelsüblichen Absperr- und Zählereinrichtungen mittels Rohrschellen; stufenlos abstands- und höhenverstellbar.

Vormontierte Einheit, bestehend aus:

- zwei Rohrschellen mit Schallschutzgummi
- Befestigungsmaterial zur Befestigung an einem TECEprofil Profilrohr



20.0900.0040

Best.-Nr.	Abv.	LE 1	LE 2	€/St.
9020019		1 St.	10 St.	32,50

TECEprofil – Armaturenanschlüsse

TECEprofil Anschlusseinheit für Waschmaschine

Zum horizontalen oder vertikalen Einbau in ein TECEprofil Tragwerk.

Bestehend aus:

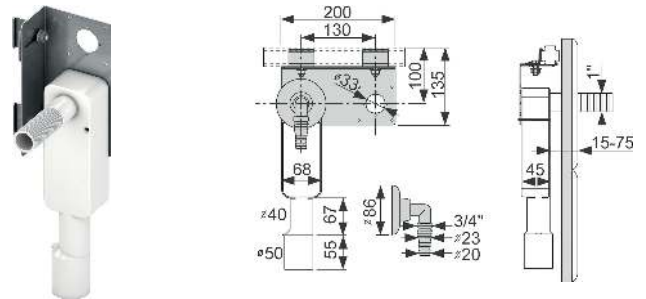
- Traverse aus verzinktem Stahl zur Befestigung von Siphon und Wandscheibe
- Wandeinbausiphon für Waschmaschine, DN 40/50
- verchromter Schlauchanschluss
- verchromte Rosette
- Material zur Befestigung an einer TECEprofil Strebe

Bitte separat bestellen:

- Wandscheiben TECEflex 16 x 1/2", TECElogo 16 x 1/2" oder TECElogo-Push 20 Universalanschluss x 1/2"

20.0900.0040

Best.-Nr.	LE 1	LE 2	€/St.
9020036	1 St.	60 St.	101,70



TECEprofil Armaturenanschluss

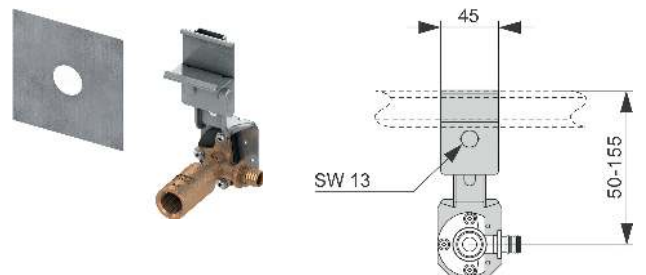
Zum Anschluss einer einzelnen Zapfstelle an das TECEprofil Tragwerk.

Vormontierte Einheit, bestehend aus:

- Wandscheibe TECEflex 16 x 1/2", lang oder TECE 1/2" x 1/2", lang oder TECElogo-Push 20 Universalanschluss x 1/2"
- Schallentkopplung vom Tragwerk
- selbstklebende Dichtmanschette zur Abdichtung zwischen Paneele und Wandscheibe
- Material zur Befestigung an einem TECEprofil Profilrohr
- Markierungsstopfen

20.0900.0040

Ausführung	Best.-Nr.	LE 1	LE 2	€/St.
TECE 1/2" x 1/2" Siliziumbronze	9020004	1 St.	4 St.	45,10
ohne Wandscheibe	9020046	1 St.	4 St.	18,20
TECEflex 16 x 1/2" Siliziumbronze	9020051	1 St.	4 St.	42,00
TECElogo-Push 20 x 1/2" Siliziumbronze	9020052	Abv.	4 St.	48,80



TECEprofil System-Wandscheiben

Lange Trockenbauwandscheibe zur bauseitigen Montage bei WT-, Bidet- und AP-Armaturen im TECEprofil System.

Bestehend aus:

- Wandscheibe TECEflex 16 x 1/2", lang oder TECE 1/2" x 1/2", lang oder TECElogo-Push 20 Universalanschluss x 1/2"
- selbstklebende Dichtmanschette zur Abdichtung zwischen Paneele und Wandscheibe
- Befestigungsmaterial
- Markierungsstopfen

20.0900.0060

Ausführung	D	d	Länge	Best.-Nr.	LE 1	LE 2	€/St.
TECE 1/2" x 1/2" Siliziumbronze	Rp 1/2"	Rp 1/2"	82 mm	9021017	1 St.	10 St.	25,80
TECEflex 16 x 1/2" Siliziumbronze	Rp 1/2"	Dim. 16 TECEflex	82 mm	9021021	1 St.	10 St.	23,50
TECElogo-Push 20 x 1/2" Siliziumbronze	Rp 1/2"	20 mm Universalanschluss	87 mm	9021022	Abv.	1 St.	20 St. 39,20

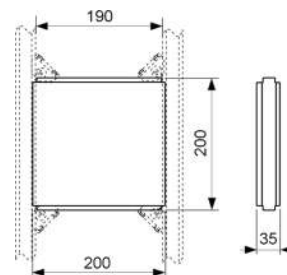


TECEprofil Befestigungsplatte für Zusatzeinbauten, 200 x 200 mm

Befestigungsplatte zur stabilen Befestigung von Zusatzeinbauten, z. B. Spiegelschränken in einem TECEprofil Tragwerk; aus wasserfest verleimtem Bau-furnierholz gemäß DIN 68705.

20.0900.0040

Best.-Nr.	LE 1	LE 2	€/St.
9042005	1 St.	50 St.	41,00



TECEprofil Modul für Stützgriffe und Haltesysteme

Für den Einbau in eine UA-Profil Ständerwand oder als Vorwandelement.

Vormontierte Einheit, bestehend aus:

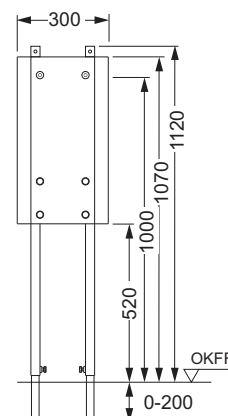
- selbsttragendem Montagerahmen, pulverbeschichtet
- mehrfach verleimter wasserfester Bau-furnierholzplatte
- Befestigungsmaterial zur Befestigung in einer UA-Profilwand

Bitte separat bestellen:

- tiefenverstellbare Modulbefestigung für die Vorwandmontage

20.0900.0010

Best.-Nr.	LE 1	LE 2	LE 3	€/St.
9360000	1 St.	14 St.	28 St.	191,10



TECEprofil Befestigungsplatte für Stützgriffe und Haltesysteme

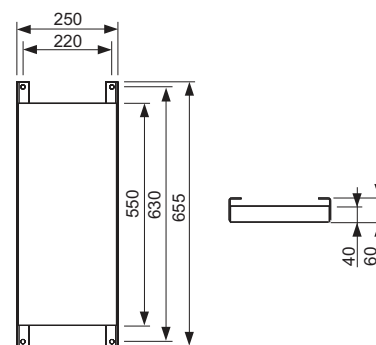
Zur stabilen Befestigung von Stützgriffen und Haltesystemen in einem TECEprofil Tragwerk oder einer UA-Profil Ständerwand.

Vormontierte Einheit, bestehend aus:

- Befestigungsplatte zum Verschrauben mit einem TECEprofil Universalmodul, aus wasserfest verleimtem Bau-furnierholz
- zwei Multiklemmen zur Befestigung am TECEprofil Tragwerk

20.0900.0040

Best.-Nr.	LE 1	€/St.
9042003	1 St.	89,40



TECEprofil – Zubehör Tragwerk

TECEprofil Registerfuß

Registerfuß für das TECEprofil Tragwerk, ermöglicht die Befestigung von vorgefertigten TECEprofil Wänden unter der Decke oder auf dem Fußboden.

20.0900.0060

Ausführung	Best.-Nr.	LE 1	€/St.
rechts	9820461	1 St.	33,40
links	9820462	1 St.	33,40



TECEprofil Verbinder mit Kugelgelenk

Zur universellen Befestigung von Bauteilen in das TECEprofil Tragwerk. Über das Kugelgelenk lassen sich nahezu alle Winkel und Positionen einstellen.

20.0900.0060

Best.-Nr.	LE 1	LE 2	€/St.
9018011	2 St.	200 St.	34,10

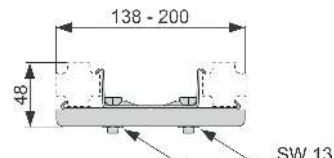


TECEprofil Universalverbinder

Zur Verbindung der TECEprofil Profilrohre in beliebiger Winkelstellung. Vormontierte Einheit aus verzinktem Stahl.

20.0900.0060

Best.-Nr.	LE 1	LE 2	€/St.
9018002	6 St.	1176 St.	15,70



TECE-Befestigungssatz für UA-Profilwände

Befestigungsmaterial zur Befestigung der TECEprofil Module an seitlichen UA-Profilen, geeignet für UA 50 Profile nach DIN 18182 Teil 1.

Bestehend aus:

- vier Schrauben mit Muttern
- acht Unterlegscheiben

20.0900.0060

Best.-Nr.	LE 1	LE 2	€/Set
9380006	1 Set	5 Set	10,20



TECE-Befestigungssatz für Holzständerwände

Befestigungsmaterial zur Befestigung der TECE-Module an seitlichen Holzständern.

Bestehend aus:

- vier Sechskantholzschrauben
- vier Unterlegscheiben

20.0900.0060

Best.-Nr.	LE 1	LE 2	€/Set
9380005	1 Set	5 Set	10,20



TECEprofil Multiklemme

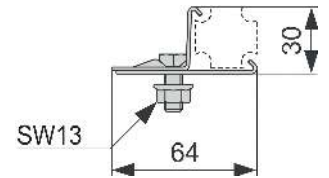
Zur Befestigung von Fremdmaterialien an TECEprofil Profilrohren.

Bestehend aus:

- Schraube und Mutter M 8
- Bleche aus verzinktem Stahl

20.0900.0060

Best.-Nr.	LE 1	€/St.
9010003	10 St.	7,75



TECEprofil Befestigungsklammer

Zur Aufnahme einer Gewindestange. Vormontierte Einheit aus verzinktem Stahl, ohne Gewindestange.

20.0900.0060

Ausführung	Best.-Nr.	LE 1	LE 2	€/St.
M 8	9040004	10 St.	3200 St.	5,70
M 10	9040001	10 St.	4000 St.	5,70



TECEprofil Endkappe mit Gummiauflage für Profilrohr

20.0900.0070

Best.-Nr.	LE 1	€/St.
9820128	1 St.	6,55



TECE-Montageschraube 4,2 x 13 mm

Selbstbohrende Kreuzschlitzschraube zur Befestigung von Fremdmaterialien an TECEprofil Profilrohren und Traversen.

20.0900.0060

Best.-Nr.	LE 1	LE 2	€/St.
9018007	100 St.	500 St.	0,30



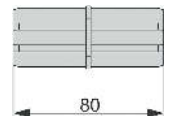
PH2

TECEprofil Profilverbinder

Zur stabilen Verbindung von zwei TECEprofil Profilrohren in axialer Richtung.

20.0900.0060

Best.-Nr.	LE 1	LE 2	€/St.
9010009	5 St.	2700 St.	6,90



TECEprofil – Zubehör Tragwerk

TECEprofil Doppelhalter für schmale Trennwände

Einsteckhalter für TECEprofil Profilrohre, zur Errichtung von einschaligen TECEprofil Trennwänden. Die Befestigung erfolgt auf massiven Rohfußböden und an massiven Wänden.

Bestehend aus:

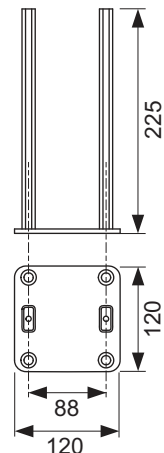
- Doppelhalter aus beschichtetem Stahl
- Befestigungsmaterial

Hinweis:

Zum Bau einer schmalen Trennwand wird zusätzlich immer ein TECEprofil Einsteckhalter (Best.-Nr. 9030031) benötigt.

20.0900.0060

Best.-Nr.	LE 1	€/St.
9030030	2 St.	45,70



TECEprofil Einsteckhalter

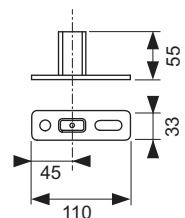
Kurzer Einsteckhalter für das TECEprofil Profilrohr, zur Befestigung auf Massivwänden und Böden.

Bestehend aus:

- Einsteckhalter aus beschichtetem Stahl
- Befestigungsmaterial

20.0900.0060

Best.-Nr.	LE 1	€/St.
9030031	5 St.	21,50



TECEprofil Stützfuß für freistehende Wände

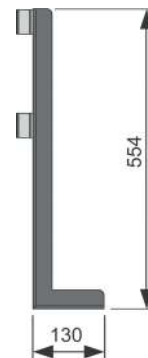
Zur Aussteifung von freistehenden TECEprofil Tragwerken.

Bestehend aus:

- Stützfuß aus verzinktem Stahl
- Befestigungsmaterial zur Befestigung auf dem Rohbaufußboden
- Befestigungsmaterial zur Befestigung am TECEprofil Tragwerk

20.0900.0060

Best.-Nr.	LE 1	€/St.
9030017	1 St.	61,00



TECEprofil Einsteckfuß

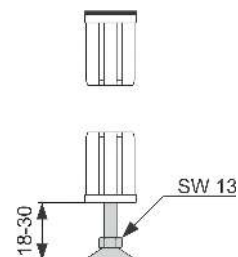
Stellfuß und Endkappe zum Einstecken in ein TECEprofil Profilrohr. Der Stellfuß ist zur Lastaufnahme z. B. zur Abstützung von Stahlwannen geeignet. Es ist kein zusätzlicher Stahlwannenfuß notwendig.

Bestehend aus:

- Stellfuß zur Höhenausrichtung von TECEprofil Profilrohren
- Endkappe mit Gummiauflage

20.0900.0060

Best.-Nr.	LE 1	LE 2	€/St.
9140000	4 St.	20 St.	12,90

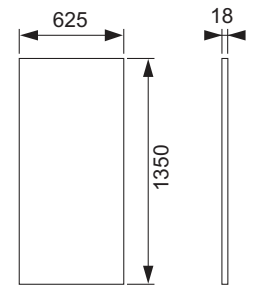


TECEprofil Paneelplatte

Feuchtraumplatte zur Beplankung des TECEprofil Tragwerks und der TECEprofil Module. Aus imprägniertem Gipskarton, gemäß DIN 4102-A2, nicht brennbar.

20.0900.0050

Best.-Nr.	LE 1	LE 2	€/St.
9200000	30 St.	60 St.	25,00



TECEprofil Spachtelmasse, imprägniert

Zum Verspachteln von Fugen in der Beplankung aus TECEprofil Paneelen. Lieferform in Säcken à 5 kg. Verspachtelung nach Qualitätsstufe Q1; höhere Qualitätsstufen müssen bei Ausschreibungen berücksichtigt werden.

20.0900.0050

Best.-Nr.	LE 1	LE 2	€/kg
9200001	5 kg	20 kg	9,75

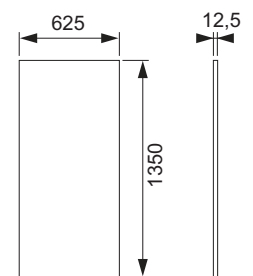


TECEprofil Paneelplatte, für hoch Nässe beanspruchten Bereich

Spezielle Beplankungsplatte für das TECEprofil Tragwerk im hoch Nässe beanspruchten Bereich. 12,5 mm starke zementgebundene Leichtbetonplatte, gemäß EN 13501-1, nicht brennbar.

20.0900.0050

Best.-Nr.	LE 1	LE 2	LE 3	€/St.
9200013	1 St.	30 St.	60 St.	103,20



TECEprofil Klebekartusche

Zum Verkleben und Verfugen der stumpf gestoßenen TECEprofil Paneelplatte (9200013) für den hoch Nässe beanspruchten Bereich.

20.0900.0050

Best.-Nr.	LE 1	LE 2	€/St.
9200014	1 St.	10 St.	29,90



TECEprofil Paneelschraube, selbstschneidend

Zur Befestigung der TECEprofil Paneele an TECEprofil Profilrohren; aus Stahl, 3,5 mm x 35 mm (Bit PH2).

20.0900.0050

Best.-Nr.	LE 1	LE 2	€/St.
9200002	250 St.	4500 St.	0,18



PH2

TECEprofil – Beplankung

TECEprofil Brandschutzplattenset

Brandschutzplatten für TECEprofil WC-Module mit TECE-Spülkasten. Set bestehend aus zwei nicht brennbaren Steinwolle-Dämmplatten A1.

Abmessungen (B x H x T): 1000 x 625 x 30 mm bzw. 711 x 440 x 20 mm

Bei Brandschutzanforderungen an Trennwände mit WC-Modulen müssen die Brandschutzplatten verwendet werden. Brandschutzwände aus TECEprofil von F 30 bis F 120 müssen gemäß abP P-3226/492/11-MPA BS ausgeführt werden.



20.0900.0050

Best.-Nr.	LE 1	LE 2	€/St.
9200017	1 St.	10 St.	78,30

TECE-Reparaturset für Spülkasten aus PP

Zur Beseitigung von Beschädigungen (z. B. durch Anbohren) bis zu einem Durchmesser von ca. 12 mm.

Bestehend aus:

- fünf Kunststoffscheiben
- Schleifpapier
- Heißklebepistole
- zwei Klebesticks
- Cleaner (125 ml)
- zwei Tüchern



20.0905.0070

Best.-Nr.	LE 1	€/St.
9221013	1 St.	85,00

TECE-Eckventilschlüssel

Zur Montage/Demontage des Eckventils in TECE-Spülkästen, mit Aufnahme für 1/2" bzw. 1/4" Ratsche.

20.0905.0070

Best.-Nr.	LE 1	€/St.
9820264	1 St.	54,00



TECEprofil Haltemagnet

Montagehilfe bei der Erstellung eines TECEprofil Tragwerks. Ermöglicht kurzfristiges Halten zweier Profilstreben ohne Eckverbinder.

20.0905.0070

Best.-Nr.	LE 1	LE 2	LE 3	€/St.
9018012	1 St.	15 St.	1200 St.	26,90



TECEprofil Schlüsselwerkzeug

Schlüsselwerkzeug passend für die TECEprofil Eckverbinder (T25).

20.0900.0060

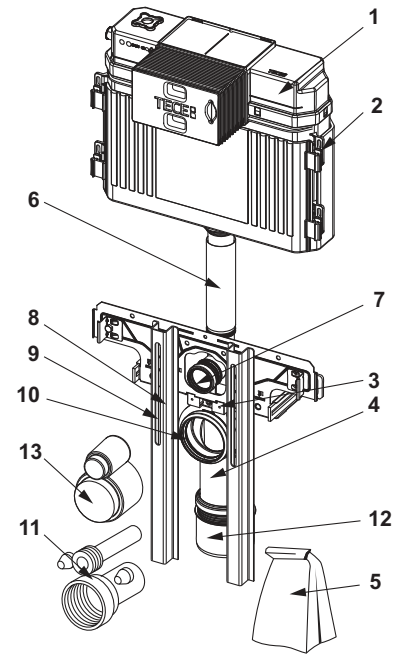
Best.-Nr.	LE 1	€/St.
9880080	1 St.	10,30



TECEprofil – Ersatzteile

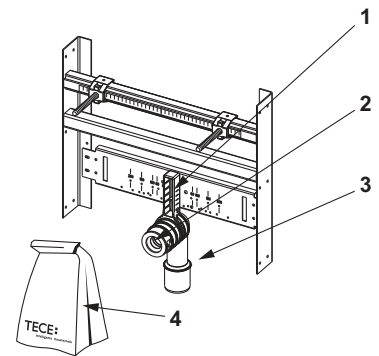
9041306 – TECEprofil WC-Anschlusseinheit mit Uni-Spülkasten

Pos.	Best.-Nr.	Bezeichnung	LE 1	€/St.
1	9820103	Uni-Spülkasten 1120 mm	3/20.0905.0070 1 St.	260,60
2	9820065	Montageset für Spülkasten	3/20.0905.0070 1 St.	17,20
3	9820034	Ablaufbogenhalter DN 50	3/20.0900.0070 1 St.	8,55
4	9820135	WC-Ablaufbogen DN 90 (PP)	3/20.0903.0060 1 St.	34,40
5	9820066	Beipack für WC-Modul (Befestigungsmaterial, etc.)	3/20.0905.0070 1 St.	44,70
6	9820011	Spülrohr mit O-Ring, Länge 269 mm, Trockenbau	3/20.0905.0070 1 St.	24,70
7	9820015	Spülrohrdichtung	3/20.0905.0070 1 St.	3,39
8	9820335	C-Profil für Modulfuß	3/20.0900.0070 1 St.	24,90
9	9820037	Distanzstück für die Montage der WC-Modulfüße	3/20.0905.0070 1 St.	8,65
10	9820139	Dichtung für Ablaufbogen DN 90	3/20.0905.0070 1 St.	8,40
11	9820057	WC-Anschlussgarnitur DN 90	3/20.0905.0070 1 St.	37,70
12	9820136	WC-Übergangsstück DN 90/100, PP	3/20.0905.0050 1 St.	20,10
13	9820312	WC-Rohbaustopfen Spülrohr und Abwasser	3/20.0905.0070 1 St.	13,20



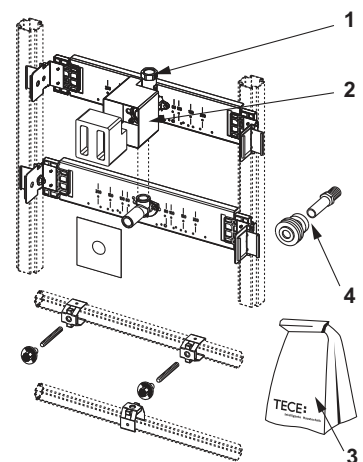
9510003 – TECE-Waschtischträger für Einbau in Metall- oder Holzständerwände

Pos.	Best.-Nr.	Bezeichnung	LE 1	€/St.
1	9820034	Ablaufbogenhalter DN 50	3/20.0900.0070 1 St.	8,55
2	9820059	KA-Gummimanschette NW 30/50	3/20.0900.0070 1 St.	5,85
3	9820035	Ablaufbogen DN 50/DN 40	3/20.0900.0070 1 St.	6,80
4	9820133	Beipack für Waschtischträger (Befestigungsmaterial, etc.)	3/20.0900.0070 1 St.	46,40



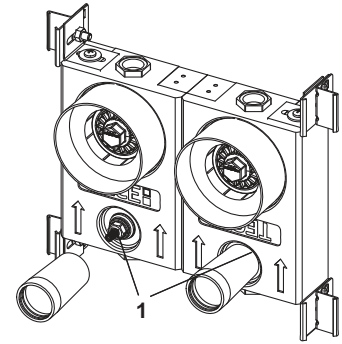
9020038 – TECEprofil Anschlusseinheit für Urinal mit TECE-Spülergehäuse U 1

Pos.	Best.-Nr.	Bezeichnung	LE 1	€/St.
1	9820074	Urinalspülergehäuse U 1 mit Stopfen	3/20.0905.0070 1 St.	168,30
2	9820075	Rohbauschutz, Stützkörper, Schrauben	3/20.0905.0070 1 St.	16,20
3	9820076	Beipack für Urinalmodul (Befestigungsmaterial, etc.)	3/20.0905.0070 1 St.	76,00
4	9820055	Einlaufgarnitur für Urinal, 1/2"	3/20.0905.0070 1 St.	20,70



9020059 – TECEprofil Anschlusseinheit mit Wasserzählergehäuse und Absperrreinheit

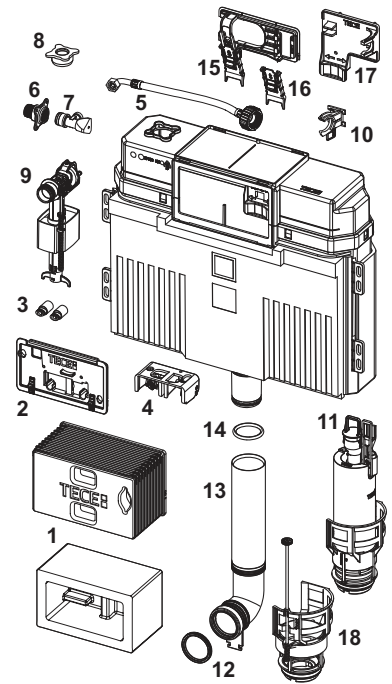
Pos.	Best.-Nr.	Bezeichnung	LE 1	€/St.
1	9820691	Innenoberteil 3/4" für Wasserzählergehäuse	1 St.	75,00



9820103 – TECE Uni-Spülkasten 1120 mm

Gültig ab: April 2021

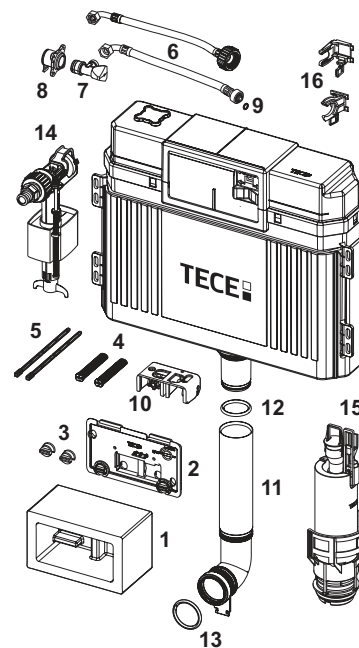
Pos.	Best.-Nr.	Bezeichnung	LE 1	€/St.
1	9820499	Installationstunnel inkl. Styroporblock	1 St.	28,40
	9820027	Rohbauschutz	1 St.	11,50
2	9820017	Spritzschutz, komplett	1 St.	76,00
3	9820496	Befestigung "easy fit" (ab 2021)	1 St.	13,20
4	9820016	Betätigungsbock	1 St.	18,70
5	9820374	Panzerschlauch M 30 (ab 2020)	1 St.	32,10
6	9820012	Spülkastenanschluss	1 St.	27,70
7	9820013	Eckventil	1 St.	15,40
8	9820495	Verschlussstopfen Uni-Spülkasten	1 St.	4,43
9	9820353	Füllventil F 10 Universal	1 St.	47,40
10	9820373	Füllventilhalter für Uni-Spülkasten (27 mm, M 30, ab 2020)	1 St.	12,40
11	9820223	Ablaufventil A 2	1 St.	78,70
12	9820015	Spülrohrdichtung	1 St.	3,39
13	9820011	Spülrohr mit O-Ring, Länge 269 mm, Trockenbau	1 St.	24,70
	9820331	Verlängertes Spülrohr, Länge 369 mm	1 St.	40,90
14	9820014	O-Ring	1 St.	2,79
15	9820698*	Niederhalter Version Schieber	NEU 1 St.	10,10
16	9820699*	Schieber für Niederhalter	NEU 1 St.	6,75
17	9820700*	Niederhalter Version Ersatz 2003-2014	NEU 1 St.	10,10
18	9820670	Ventilsitz mit einstellbarer Spülstromdrossel	1 St.	26,80



TECEprofil – Ersatzteile

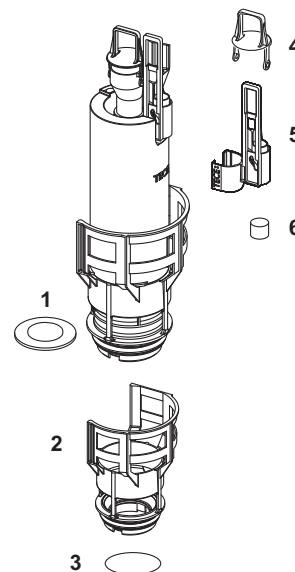
Gültig bis: März 2021

Pos.	Best.-Nr.	Bezeichnung	LE 1	€/St.
1	9820027	Rohbauschutz	3/20.0905.0070	1 St. 11,50
2	9820017	Spritzschutz, komplett	3/20.0905.0070	1 St. 76,00
3	9820018	Klemmschrauben	3/20.0905.0070	1 St. 1,86
4	9820019	Befestigungsstangen (2003-2020)	3/20.0905.0070	1 St. 15,60
5	9820022	Betätigungsstangen (2003-2020)	3/20.0904.0110	1 St. 8,95
6	9820026	Panzerschlauch 3/8" (bis 2019)	3/20.0905.0070	1 St. 22,30
	9820374	Panzerschlauch M 30 (ab 2020)	3/20.0905.0070	1 St. 32,10
7	9820013	Eckventil	3/20.0905.0070	1 St. 15,40
8	9820012	Spülkastenanschluss	3/20.0905.0070	1 St. 27,70
9	9820025	O-Ring	3/20.0905.0070	1 St. 0,47
10	9820016	Betätigungsbock	3/20.0905.0070	1 St. 18,70
11	9820011	Spülrohr mit O-Ring, Länge 269 mm, Trockenbau	3/20.0905.0070	1 St. 24,70
	9820331	Verlängertes Spülrohr, Länge 369 mm	3/20.0905.0070	1 St. 40,90
12	9820014	O-Ring	3/20.0905.0070	1 St. 2,79
13	9820015	Spülrohrdichtung	3/20.0905.0070	1 St. 3,39
14	9820353	Füllventil F 10 Universal	3/20.0905.0070	1 St. 47,40
15	9820223	Ablaufventil A 2	3/20.0905.0070	1 St. 78,70
16	9820372	Füllventilhalter für Uni-Spülkasten (17 mm, 3/8", bis 2019)	3/20.0905.0070	1 St. 9,25
	9820373	Füllventilhalter für Uni-Spülkasten (27 mm, M 30, ab 2020)	3/20.0905.0070	1 St. 12,40



9820223 – TECE-Ablaufventil A 2

Pos.	Best.-Nr.	Bezeichnung	LE 1	€/St.
1	9820233	Fußdichtung (Ablaufventil)	3/20.0905.0070	1 St. 4,50
2	9820231	Ventilsitz mit Standarddrossel (ø 36 mm)	3/20.0905.0070	1 St. 25,30
3	9820005	O-Ring (Ventilsitz)	3/20.0905.0070	1 St. 2,93
4	9820222	Zugöse	3/20.0905.0070	1 St. 9,30
5	9820229	Zugstange für elektrische Betätigung	3/20.0905.0070	1 St. 12,80
6	9820420	Zusatzgewicht kleine Zugstange	3/20.0905.0070	1 St. 8,90



TECE-Druckspülerkartusche U 1

Druckspülerkartusche für Druckspülergehäuse U 1.

20.0905.0070

Best.-Nr.	LE 1	€/St.
9820031	1 St.	74,00



TECE-Befestigungssatz

20.0900.0070

Best.-Nr.	LE 1	€/St.
9820054	1 St.	5,70



TECE-Dichtmanschette für Wandscheibe

20.0900.0070

Best.-Nr.	LE 1	€/St.
9820125	1 St.	5,10



TECE-Dichtung für Spülrohranschluss

20.0905.0070

Best.-Nr.	LE 1	€/St.
9820213	1 St.	18,20



TECE-WC-Befestigungssatz

20.0905.0070

Best.-Nr.	LE 1	€/St.
9820245	1 St.	8,90



TECEprofil – Ersatzteile

TECE-Füllventil F 10 Universal

Universelles Füllventil zum Einbau in alle TECE-Spülkästen sowie in fast alle gängigen Unterputz- und Aufputz-Spülkästen weiterer Hersteller.

Produkteigenschaften:

- 3/8" Metall-Anschlussgewinde
- Fließdruck 0,5-10 bar
- Mindestfließdruck 0,5 bar
- Füllhöhe einstellbar
- Auslaufrohr einstellbar
- geräuscharm gemäß Armaturengruppe I (DIN 4109)
- kompakte Bauform
- inklusive Adapter und Befestigungsmutter
- geprüft nach EN 14124

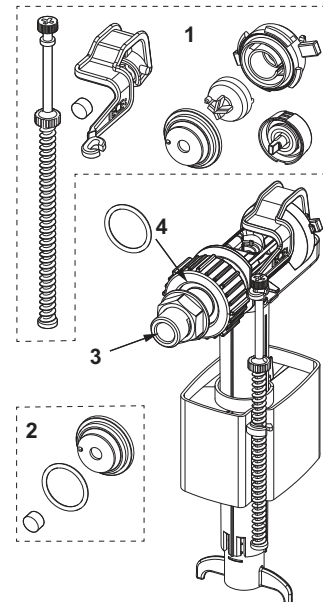


20.0905.0070

Best.-Nr.	LE 1	LE 2	LE 3	€/St.
9820353	1 St.	10 St.	240 St.	47,40

9820353 – TECE-Füllventil F 10 Universal

Pos.	Best.-Nr.	Bezeichnung		LE 1	€/St.
1	9820382	Füllventil F 10 Ventilhebelset	3/20.0905.0070	1 St.	12,70
2	9820383	Füllventil F 10 Dichtungsset	3/20.0905.0070	1 St.	6,35
3	9820398	Füllventil F 10 Gewindeanschluss 3/8"	3/20.0905.0050	1 St.	10,40
4	9820587	Füllventil F 10 O-Ring M 30 Wasseranschluss	3/20.0905.0070	1 St.	5,40



Die folgenden Kalkulationstabellen bieten Ihnen die Möglichkeit, das Material sowie die Kosten für einen gewählten Wandtyp zu ermitteln. Für eine exakte Ermittlung der benötigten Materialien und der notwendigen Montagezeiten verwenden Sie bitte unsere Planungssoftware **TECESmartwall**.

Arbeiten mit den Tabellen

Für die Material- und Kostenermittlung Ihrer Sanitärwand (ohne Module) gehen Sie bitte wie folgt vor:

- Wählen Sie aus Spalte 1 einen Wandtyp aus. Achten Sie bei den unterschiedlichen Wandtypen bitte auf die angegebene Tragwerkshöhe. (Beispiel: der Wandtyp 102 wird mit den Tragwerkshöhen 820 mm und 1150 mm aufgeführt.)
- Wählen Sie in der Spalte 2 die Breite Ihrer Profilwand aus. In den Spalten 3–8 können Sie nun die benötigte Menge der notwendigen Komponenten ablesen.
- In Spalte P1 finden Sie den Materialpreis des Tragwerks aufgeführt. In den Spalten 9–13 finden Sie die Anzahl der Verkleidungskomponenten und die Gesamtmontagezeit. In der Spalte P2 erhalten Sie nun den Materialpreis gesamt.
- In den Spalten 1–6 finden Sie die zusätzlich benötigten Komponenten, und in den Spalten P1 und P2 die zugehörigen Materialpreise.
- Addieren Sie nun zum Schluss die Stückzahlen und Preise des Tragwerks.

Die in diesen Tabellen aufgeführten Bauhöhen und Wandtypen sind nur die gängigsten Einbausituationen. Andere Anforderungen lassen sich ebenso einfach realisieren.

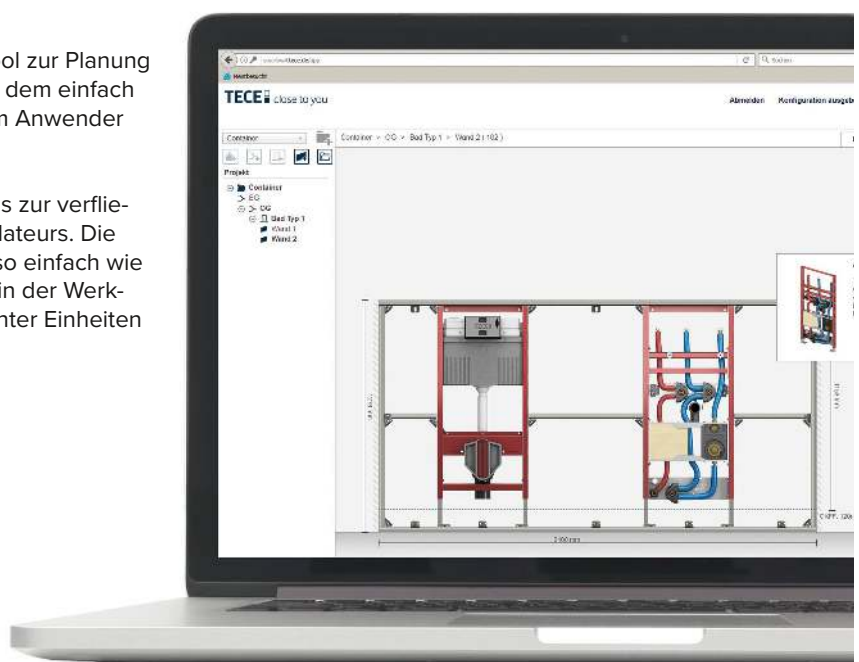
Die Montagezeiten verstehen sich als Richtzeiten in Einzelminuten für Monteure mit Systemerfahrung. Nebenleistungen sind in diesen Zeiten nicht enthalten. Alle Angaben in diesen Tabellen sind nur richtungsweisend zu verstehen. Gewährleistungsansprüche können daraus nicht abgeleitet werden. Änderungen und Irrtümer vorbehalten.

TECEprofil Badplanung mit TECESmartwall

Die TECESmartwall Software ist ein nützliches Tool zur Planung und Berechnung von TECEprofil Vorwänden. Mit dem einfach zu bedienenden Programm erschließen sich dem Anwender alle Vorteile des TECEprofil Systems.

Mit TECEprofil bleibt das Bad von der Planung bis zur verfliegsfertigen Oberfläche das Gewerk des Installateurs. Die Planung von individuellen Privatbädern ist ebenso einfach wie die industrielle Vorfertigung mehrerer Einheiten in der Werkstatt, was sich speziell bei der Sanierung bewohnter Einheiten auszahlt.

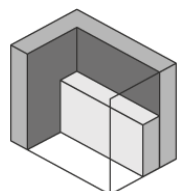
Als Online-Tool abrufbar unter:
<https://smartwall.tece.de>



TECEprofil – Tabellen zur Material- und Kostenermittlung

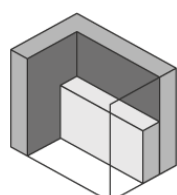
Zweiseitig befestigtes Tragwerk vor einer Massivwand

1	2	3	4	5	6	7	8	P1	9	10	11	12	P2
Bauhöhe (Oberkante Fertigfußboden bis Oberkante Tragwerk)	Breite der Profilwand	Profilrohr 9000000	Eckverbinder 9010002	Befestigungswinkel 9030002	Doppelbefestigung 9030011	Universalverbinder 9018002	Montagezeit Tragwerk	Materialpreis Tragwerk	Paneelplatten 9200000	Paneelschrauben 9200002	Spachtelmasse 9200001	Montagezeit gesamt inkl. Beplankung	Materialpreis gesamt
mm	mm	m	Stück	Stück	Stück	Stück	min	€	Stück	Stück	kg	min	€
820	800	4,6	6	4	2	0	29	145,-	0,9	46	0,2	53	178,-
	1000	5,4	6	4	2	0	29	153,-	1,2	54	0,2	58	195,-
	1250	6,4	6	4	2	0	29	164,-	1,5	64	0,3	64	215,-
	1500	7,4	6	4	2	0	29	175,-	1,8	74	0,4	71	236,-
	1750	8,4	6	5	3	0	34	211,-	2,1	84	0,4	82	282,-
	2000	9,4	6	5	3	0	34	222,-	2,4	94	0,5	88	302,-
	2250	10,4	6	5	3	0	34	232,-	2,7	104	0,5	95	323,-
	2500	11,6	7	6	3	0	39	258,-	3,0	114	0,6	105	358,-
	2750	12,6	7	6	3	0	39	268,-	3,3	124	0,7	112	378,-
	3000	13,6	7	7	4	0	44	304,-	3,5	134	0,7	123	424,-
	3250	14,6	7	7	4	0	44	315,-	3,8	144	0,8	129	445,-
	3500	15,6	7	7	4	0	44	326,-	4,1	154	0,8	136	465,-
	3750	16,6	7	7	4	0	44	337,-	4,4	164	0,9	142	486,-
4000	17,6	7	7	4	0	44	348,-	4,7	174	0,9	149	506,-	



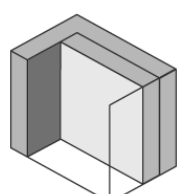
Tragwerkshöhe 820 mm

TECEprofil



Tragwerkshöhe 1150 mm

1150	800	5,3	6	4	2	0	29	152,-	1,3	51	0,3	58	196,-
	1000	6,1	6	4	2	0	29	161,-	1,6	59	0,3	65	215,-
	1250	7,1	6	4	2	0	29	172,-	2,0	69	0,4	72	238,-
	1500	8,1	6	4	2	0	29	182,-	2,4	79	0,5	80	261,-
	1750	9,1	6	5	3	0	34	218,-	2,8	89	0,6	93	310,-
	2000	10,1	6	5	3	0	34	229,-	3,2	99	0,6	100	333,-
	2250	11,1	6	5	3	0	34	240,-	3,6	109	0,7	108	357,-
	2500	12,3	7	6	3	0	39	265,-	4,0	119	0,8	120	394,-
	2750	13,3	7	6	3	0	39	276,-	4,4	129	0,9	128	418,-
	3000	14,3	7	7	4	0	44	312,-	4,8	139	1,0	141	466,-
	3250	15,3	7	7	4	0	44	323,-	5,2	149	1,0	148	490,-
	3500	16,3	7	7	4	0	44	334,-	5,6	159	1,1	156	513,-
	3750	17,3	7	7	4	0	44	344,-	6,0	169	1,2	164	536,-
4000	18,3	7	7	4	0	44	355,-	6,4	179	1,3	171	560,-	



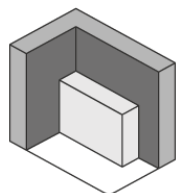
Tragwerkshöhe 2500 mm

2500	800	9,4	12	8	0	0	38	223,-	2,4	79	0,5	89	301,-
	1000	10,6	12	8	0	0	38	236,-	3,0	88	0,6	99	332,-
	1250	12,2	13	9	0	1	44	283,-	3,7	100	0,7	117	400,-
	1500	13,7	13	9	0	1	44	299,-	4,4	112	0,9	130	439,-
	1750	15,2	13	11	0	1	48	332,-	5,2	124	1,0	146	494,-
	2000	16,7	13	11	0	1	48	348,-	5,9	136	1,2	159	532,-
	2250	18,2	13	11	0	1	48	364,-	6,7	148	1,3	172	570,-
	2500	20,1	16	14	0	2	63	439,-	7,4	160	1,5	199	667,-
	2750	21,6	16	14	0	2	63	455,-	8,1	172	1,6	212	706,-
	3000	23,1	16	16	0	2	67	488,-	8,9	184	1,8	229	761,-
	3250	24,6	16	16	0	2	67	504,-	9,6	196	1,9	241	799,-
	3500	26,1	16	16	0	2	67	521,-	10,4	208	2,1	254	838,-
	3750	27,7	17	17	0	3	73	567,-	11,1	220	2,2	272	906,-
4000	29,2	17	17	0	3	73	583,-	11,9	232	2,4	285	944,-	

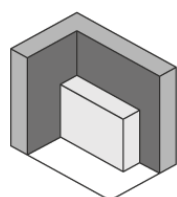
Die Angaben berücksichtigen keinen Fußbodenaufbau. Die Abmessungen des Tragwerks verstehen sich ohne Beplankung und Fliesen. Die Angaben der Beplankung beziehen sich auf die Oberfläche der Installationswand. Verschnitt ist hierbei nicht berücksichtigt.

Einseitig befestigtes Tragwerk vor einer Massivwand

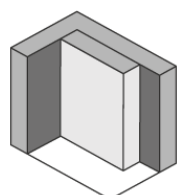
1	2	3	4	5	6	7	8	P1	9	10	11	12	P2
Bauhöhe (Oberkante Fertigfußboden bis Oberkante Tragwerk)	Breite der Profilwand	Profilrohr 9000000	Eckverbinder 9010002	Befestigungswinkel 9030002	Doppelbefestigung 9030011	Universalverbinder 9018002	Montagezeit Tragwerk	Materialpreis Tragwerk	Paneelplatten 9200000	Paneelschrauben 9200002	Spachtelmasse 9200001	Montagezeit gesamt inkl. Beplankung	Materialpreis gesamt
mm	mm	m	Stück	Stück	Stück	Stück	min	€	Stück	Stück	kg	min	€
820	800	5,4	7	3	3	0	33	166,-	1,1	59	0,2	62	207,-
	1000	6,2	7	3	3	0	33	174,-	1,4	67	0,3	67	223,-
	1250	7,2	7	3	3	0	33	185,-	1,7	77	0,3	73	244,-
	1500	8,2	7	3	3	0	33	196,-	1,9	87	0,4	80	264,-
	1750	9,2	7	4	4	0	38	232,-	2,2	97	0,4	91	310,-
	2000	10,2	7	4	4	0	38	243,-	2,5	107	0,5	97	330,-
	2250	11,2	7	4	4	0	38	254,-	2,8	117	0,6	104	351,-
	2500	12,3	8	5	4	0	42	279,-	3,1	127	0,6	114	386,-
	2750	13,3	8	5	4	0	42	289,-	3,4	137	0,7	121	406,-
	3000	14,3	8	6	5	0	47	325,-	3,7	147	0,7	132	452,-
	3250	15,3	8	6	5	0	47	336,-	4,0	157	0,8	138	473,-
	3500	16,3	8	6	5	0	47	347,-	4,3	167	0,9	145	493,-
	3750	17,3	8	6	5	0	47	358,-	4,6	177	0,9	151	514,-
4000	18,3	8	6	5	0	47	369,-	4,9	187	1,0	158	535,-	



Tragwerkshöhe 820 mm



Tragwerkshöhe 1150 mm



Tragwerkshöhe 2500 mm

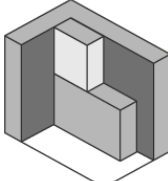
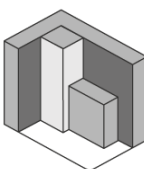
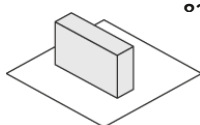
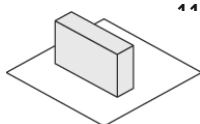
1150	800	6,4	7	3	3	0	33	177,-	1,5	70	0,3	70	231,-
	1000	7,2	7	3	3	0	33	186,-	1,8	78	0,4	76	249,-
	1250	8,2	7	3	3	0	33	197,-	2,2	88	0,4	84	273,-
	1500	9,2	7	3	3	0	33	207,-	2,6	98	0,5	91	296,-
	1750	10,2	7	4	4	0	38	243,-	3,0	108	0,6	104	345,-
	2000	11,2	7	4	4	0	38	254,-	3,4	118	0,7	112	368,-
	2250	12,2	7	4	4	0	38	265,-	3,8	128	0,8	119	391,-
	2500	13,4	8	5	4	0	42	290,-	4,2	138	0,8	132	429,-
	2750	14,4	8	5	4	0	42	301,-	4,6	148	0,9	139	453,-
	3000	15,4	8	6	5	0	47	337,-	5,0	158	1,0	152	501,-
	3250	16,4	8	6	5	0	47	348,-	5,4	168	1,1	160	524,-
	3500	17,4	8	6	5	0	47	358,-	5,8	178	1,2	167	548,-
	3750	18,4	8	6	5	0	47	369,-	6,2	188	1,2	175	571,-
4000	19,4	8	6	5	0	47	380,-	6,6	198	1,3	183	595,-	

2500	800	11,8	12	6	3	0	45	283,-	2,9	119	0,6	112	383,-
	1000	13,0	12	6	3	0	45	296,-	3,5	128	0,7	122	413,-
	1250	14,7	13	7	3	1	51	342,-	4,2	140	0,8	141	482,-
	1500	16,2	13	7	3	1	51	359,-	5,0	152	1,0	154	520,-
	1750	17,7	13	9	3	1	55	392,-	5,7	164	1,1	170	575,-
	2000	19,2	13	9	3	1	55	408,-	6,5	176	1,3	183	613,-
	2250	20,7	13	9	3	1	55	424,-	7,2	188	1,4	196	652,-
	2500	22,5	16	12	3	2	70	499,-	7,9	200	1,6	223	749,-
	2750	24,0	16	12	3	2	70	515,-	8,7	212	1,7	236	787,-
	3000	25,5	16	14	3	2	74	548,-	9,4	224	1,9	252	842,-
	3250	27,0	16	14	3	2	74	564,-	10,2	236	2,0	265	881,-
	3500	28,5	16	14	3	2	74	580,-	10,9	248	2,2	278	919,-
	3750	30,2	17	15	3	3	80	627,-	11,6	260	2,3	296	987,-
4000	31,7	17	15	3	3	80	643,-	12,4	272	2,5	309	1025,-	

Die Angaben berücksichtigen keinen Fußbodenaufbau. Die Abmessungen des Tragwerks verstehen sich ohne Beplankung und Fliesen. Die Angaben der Beplankung beziehen sich auf die Oberfläche der Installationswand. Verschnitt ist hierbei nicht berücksichtigt.

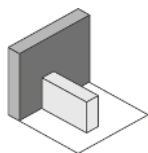
TECEprofil – Tabellen zur Material- und Kostenermittlung

Aufgesetzter Schacht (A) / nebenstehender Schacht oder Rohrverkleidung (B) / freistehende Wand (C)

	1	2	3	4	5	6	7	8	9	P1	10	11	12	13	P2
	Bauhöhe (Oberkante Fertigfußboden bis Oberkante Tragwerk)	Breite des Schachtes oder der Profilwand	Profilrohr 9000000	Eckverbinder 9010002	Befestigungswinkel 9030002	Doppelbefestigung 9030011	Universalverbinder 9018002	Stützfuß für freistehende Wände 9030017	Montagezeit Tragwerk	Materialpreis Tragwerk	Paneelplatten 9200000	Paneelschrauben 9200002	Spachtelmasse 9200001	Montagezeit gesamt inkl. Beplankung	Materialpreis gesamt
	mm	mm	m	Stück	Stück	Stück	Stück	Stück	min	€	Stück	Stück	kg	min	€
 Schachthöhe 1350 mm	1350	200	4,4	6	4	2	0	0	29	142,-	0,6	48	0,1	49	167,-
		300	4,7	6	4	2	0	0	29	145,-	0,8	51	0,2	52	175,-
		400	5,0	6	4	2	0	0	29	149,-	0,9	53	0,2	54	183,-
		500	5,3	6	4	2	0	0	29	152,-	1,1	56	0,2	57	191,-
		600	5,6	6	4	2	0	0	29	155,-	1,2	58	0,2	60	199,-
		700	5,9	6	4	2	0	0	29	158,-	1,4	60	0,3	62	207,-
		800	6,2	6	4	2	0	0	29	162,-	1,6	63	0,3	65	215,-
		900	6,5	6	4	2	0	0	29	165,-	1,7	65	0,3	68	223,-
		1000	6,8	6	4	2	0	0	29	168,-	1,9	68	0,4	71	231,-
		1100	7,1	6	4	2	0	0	29	171,-	2,0	70	0,4	73	239,-
	1200	7,4	6	4	2	0	0	29	175,-	2,2	72	0,4	76	247,-	
 Schachthöhe 2500 mm	2500	150	7,5	0	3	3	0	0	21	157,-	1,1	80	0,2	55	200,-
		200	7,5	0	3	3	0	0	21	157,-	1,2	80	0,2	57	204,-
		250	7,5	0	3	3	0	0	21	157,-	1,4	80	0,3	59	208,-
		300	7,5	0	3	3	0	0	21	157,-	1,5	80	0,3	61	212,-
		350	7,5	0	3	3	0	0	21	157,-	1,7	80	0,3	63	216,-
		400	7,5	0	3	3	0	0	21	157,-	1,8	80	0,4	65	220,-
		500	7,5	0	3	3	0	0	21	157,-	2,1	80	0,4	69	228,-
	600	7,5	0	3	3	0	0	21	157,-	2,4	80	0,5	73	236,-	
 Tragwerkshöhe 820 mm freistehendes Tragwerk	820	800	8,9	26	4	0	0	2	75	370,-	2,4	104	0,5	132	452,-
		1000	10,1	26	4	0	0	2	75	383,-	2,8	117	0,6	141	480,-
		1200	11,3	26	6	0	0	2	79	413,-	3,3	130	0,7	154	524,-
		1400	12,9	30	6	0	0	2	85	448,-	3,7	143	0,7	169	574,-
		1800	15,3	30	8	0	0	2	89	490,-	4,6	168	0,9	191	645,-
		2000	16,6	32	8	0	0	2	92	514,-	5,1	181	1,0	203	684,-
		2200	17,8	32	8	0	0	2	92	527,-	5,5	194	1,1	212	711,-
	2400	19,0	32	10	0	0	2	96	557,-	6,0	207	1,2	226	756,-	
 Tragwerkshöhe 1150 mm freistehendes Tragwerk	1150	800	10,3	26	4	0	0	2	75	385,-	3,2	127	0,6	149	495,-
		1000	11,5	26	4	0	0	2	75	398,-	3,9	139	0,8	160	527,-
		1200	12,7	26	6	0	0	2	79	428,-	4,5	152	0,9	175	576,-
		1400	14,3	30	6	0	0	2	85	463,-	5,1	165	1,0	193	630,-
		1800	16,7	30	8	0	0	2	89	506,-	6,3	191	1,3	219	711,-
		2000	18,0	32	8	0	0	2	92	529,-	7,0	203	1,4	233	754,-
		2200	19,2	32	8	0	0	2	92	542,-	7,6	216	1,5	245	786,-
	2400	20,4	32	10	0	0	2	96	572,-	8,2	229	1,6	260	835,-	

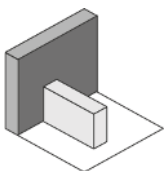
Die Angaben berücksichtigen keinen Fußbodenaufbau. Die Abmessungen des Tragwerks verstehen sich ohne Beplankung und Fliesen. Die Angaben der Beplankung beziehen sich auf die Oberfläche der Installationswand. Verschnitt ist hierbei nicht berücksichtigt. Es wurden folgende Tragwerkstiefen angenommen. A = 160 mm; B = 200 mm; C = 240 mm. Bei aufgesetztem Schacht (A) beziehen sich alle Material- und Preisangaben nur auf den Schacht. Die Wand wird nicht berücksichtigt.

Freistehende Wand



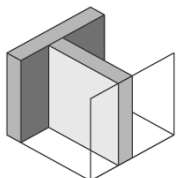
Tragwerkshöhe 820 mm

1	2	3	4	5	6	7	8	9	P1	10	11	12	13	P2
Bauhöhe (Oberkante Fertigfußboden bis Oberkante Tragwerk)	Breite des Schachtes oder der Profilwand	Profilrohr 9000000	Eckverbinder 9010002	Befestigungswinkel 9030002	Doppelbefestigung 9030011	Universalverbinder 9018002	Stützfuß für freistehende Wände 9030017	Montagezeit Tragwerk	Materialpreis Tragwerk	Paneelplatten 9200000	Paneelschrauben 9200002	Spachtelmasse 9200001	Montagezeit gesamt inkl. Beplankung	Materialpreis gesamt
mm	mm	m	Stück	Stück	Stück	Stück	Stück	min	€	Stück	Stück	kg	min	€
820	800	8,4	20	8	0	0	1	64	310,-	2,1	91	0,4	114	382,-
	1000	9,6	20	8	0	0	1	64	323,-	2,5	104	0,5	123	410,-
	1200	10,8	20	10	0	0	1	68	352,-	3,0	117	0,6	136	454,-
	1400	12,3	24	10	0	0	1	74	387,-	3,4	129	0,7	151	503,-
	1800	14,7	24	12	0	0	1	78	430,-	4,4	155	0,9	173	575,-
	2000	16,1	26	12	0	0	1	81	454,-	4,8	168	1,0	186	614,-
	2200	17,3	26	12	0	0	1	81	467,-	5,3	181	1,1	195	641,-
2400	18,5	26	14	0	0	1	85	497,-	5,7	193	1,1	208	686,-	



Tragwerkshöhe 1150 mm

1150	800	9,8	20	8	0	0	1	64	325,-	2,9	108	0,6	128	421,-
	1000	11,0	20	8	0	0	1	64	338,-	3,5	121	0,7	140	453,-
	1200	12,2	20	10	0	0	1	68	368,-	4,1	133	0,8	155	502,-
	1400	13,7	24	10	0	0	1	74	402,-	4,7	146	0,9	172	556,-
	1800	16,1	24	12	0	0	1	78	445,-	6,0	172	1,2	199	637,-
	2000	17,5	26	12	0	0	1	81	469,-	6,6	185	1,3	213	680,-
	2200	18,7	26	12	0	0	1	81	482,-	7,2	197	1,4	224	712,-
	2400	19,9	26	14	0	0	1	85	512,-	7,8	210	1,6	239	760,-



Tragwerkshöhe 2500 mm

2500	800	19,0	26	24	0	0	0	95	525,-	4,7	157	0,9	196	681,-
	1000	21,4	26	24	0	0	0	95	551,-	5,9	176	1,2	216	742,-
	1200	23,8	26	28	0	0	0	103	610,-	7,1	196	1,4	244	837,-
	1400	26,7	32	28	0	2	0	115	701,-	8,3	215	1,7	277	963,-
	1600	29,1	32	28	0	2	0	115	727,-	9,5	234	1,9	297	1024,-
	1800	31,5	32	32	0	2	0	123	786,-	10,7	253	2,1	325	1119,-
	2000	34,1	34	32	0	2	0	126	823,-	11,9	272	2,4	348	1191,-
	2200	36,5	34	32	0	2	0	126	849,-	13,0	292	2,6	368	1253,-
	2400	38,9	34	36	0	2	0	134	908,-	14,2	311	2,8	397	1348,-
	2600	46,4	64	36	0	4	1	172	1219,-	15,4	370	3,1	465	1700,-
	2800	48,8	64	36	0	4	1	172	1244,-	16,6	389	3,3	485	1762,-
	3000	51,2	64	40	0	4	1	180	1304,-	17,8	408	3,6	513	1857,-
	3200	53,8	66	40	0	4	1	183	1341,-	19,0	428	3,8	537	1929,-
	3400	56,2	66	40	0	4	1	183	1367,-	20,1	447	4,0	557	1990,-
	3600	58,6	66	44	0	4	1	191	1426,-	21,3	466	4,3	585	2085,-
	3800	61,5	72	44	0	6	1	203	1517,-	22,5	485	4,5	617	2211,-
4000	63,9	72	44	0	6	1	203	1543,-	23,7	504	4,7	637	2272,-	

Die Angaben berücksichtigen keinen Fußbodenaufbau. Die Abmessungen des Tragwerks verstehen sich ohne Beplankung und Fliesen. Als Tragwerkstiefen wurde 240 mm angenommen.



Installationswände

TECEsystem SYSTEMBAU

TECEsystem



MEHR IST MÖGLICH

Industrielle Vorfertigung ist ein Schlüssel für eine höhere Produktivität am Bau. TECE kann hier auf über 30 Jahre Erfahrung mit vorgefertigten Installationswänden und -schächten zurückgreifen. Doch Systembau der Marke TECE ist viel mehr als eine installationsfertige Baugruppe. Neben dem Produkt gehören dazu auch ein eigener Qualitätsprozess, umfassender Service sowie verlässliche Gewährleistungen.

» Montagmorgen bekommen wir 30 Register geliefert. Freitagmittag ist alles installiert. Diese Planungssicherheit macht mir den Kopf frei.«



1



2



3



1 Planung nach Maß

TECE Anwendungstechniker ermitteln mit den Projektverantwortlichen die technischen und rechtlichen Anforderungen. Mit einem Prototyp wird das maßgeschneiderte Sanitärwandkonzept überprüft. Abschließend fließen die finalen Spezifikationen in die Fertigungszeichnungen ein.

2 Fertigung nach Maß

Industrielle, standardisierte Vorfertigung garantiert ein hohes Qualitätslevel. Alle Komponenten sind aufeinander abgestimmt und werden normgerecht montiert. Das vereinfacht auch die Arbeitsabläufe an den Schnittstellen zwischen den Gewerken und verkürzt Montagezeiten.

3 Individuelle Anlieferung

Die fertigen Installationswände werden in Absprache mit der Bauleitung nach einem festen Zeitplan angeliefert. Je nach Bedarf werden auch Container oder Wechselbrücken angeliefert.

Produkt Highlights

- Individuelle Planung
- Fertigung auf Maß
- Just-in-time Anlieferung auf die Baustelle
- Optimierte Arbeitsabläufe an den Schnittstellen
- Reduzierte Bauzeiten
- Kostenersparnis durch schnellen Einbau
- Normgerechte Montage
- Große Objekte kostengünstig realisierbar
- Hoher Qualitätsstandard
- Projektbegleitender Rundumservice



Rundumservice in jeder Projektphase

Für einen reibungslosen Bauablauf bietet TECE einen Rundumservice vom Anfang bis zum Ende des Bauablaufs. In der Vorplanung werden die Anforderungen ermittelt und in Abstimmung mit Architekt und Planer Grund- und Aufrisse erstellt. Auf der Baustelle vor Ort werden bei Bedarf die ausführenden Installateure eingewiesen, dass auch jeder Handgriff sitzt und der Einbau zügig abläuft. Auch danach unterstützt der After-Sales-Service das Bauprojekt. Er organisiert bei Bedarf z.B. passende Ersatzteile oder hilft beim Beheben eventueller Störungen.



Kostensparnis

Der schnelle, einfache Einbau der Systeme senkt die Montagekosten auf der Baustelle und minimiert das Risiko der Bauverzögerung. Lagerkosten entstehen durch die Just-in-time-Lieferung nicht. Bei der Modernisierung hilft der schnelle Bauablauf Mietminderungen zu vermeiden.

Entwässerungstechnik

TECEdrainprofile DUSCHRINNEN

TECEdrainprofile

TECEdrainprofile





	Seite
Duschrinnen	248
Abläufe	250
Zubehör	253
Ersatzteile	255

TECEDrainprofile – Duschrinnen

TECEDrainprofile Duschprofil

Duschprofil zur Duschentwässerung, zum Einbau im Fliesenkleber oberhalb des Estrichs und der Abdichtung.

Bestehend aus:

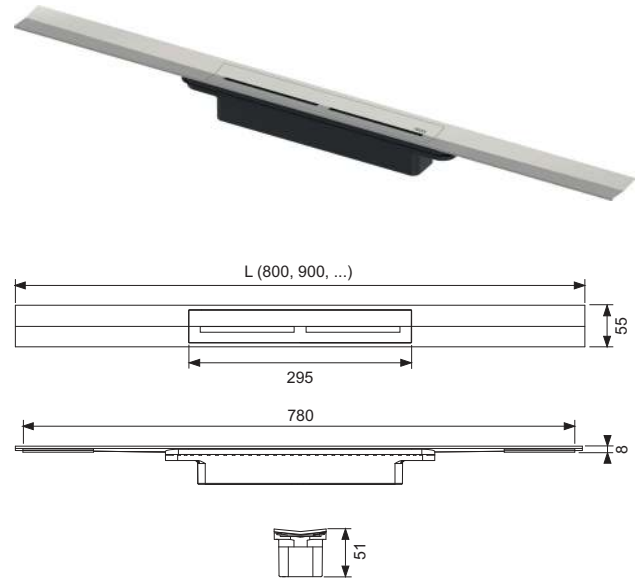
- ablägbares Duschprofil mit innerem Gefälle zur Verbesserung des Wasserabflusses und Selbstreinigungseffektes
- Duschprofil kürzbar bis auf ≥ 500 mm
- Profildeckel mit "Push-Funktion" zur Entnahme per Hand, belastbar nach Belastungsklasse K3 - Prüflast 300 kg
- Duschprofil und Profildeckel aus Edelstahl Werkstoff 1.4301 (304)
- Anschlussstutzen zur Verbindung mit einem TECEDrainprofile Ablauf
- Verkrallungselemente für eine einfache Installation und einen kraftschlüssigen Verbund mit dem Fliesenkleber
- für Bodenbeläge von 8-25 mm (inkl. Kleberbett)
- bei wandbündigem Einbau für Wandbeläge ab 10 mm (inkl. Kleberbett)
- zum Einbau an der Wand (wandbündig) oder mit beliebigem Abstand zur Wand

Bitte separat bestellen:

- TECEDrainprofile Ablauf

30.0608.0010

Länge	Breite	Oberfläche	Best.-Nr.	LE 1	€/St.
800 mm	55 mm	gebürstet	670800	1 St.	311,90
800 mm	55 mm	poliert	670810	1 St.	390,30
900 mm	55 mm	gebürstet	670900	1 St.	327,60
900 mm	55 mm	poliert	670910	1 St.	415,30
1000 mm	55 mm	gebürstet	671000	1 St.	359,00
1000 mm	55 mm	poliert	671010	1 St.	462,40
1200 mm	55 mm	gebürstet	671200	1 St.	418,50
1200 mm	55 mm	poliert	671210	1 St.	547,20
1600 mm	55 mm	gebürstet	671600	1 St.	540,40



TECEDrainprofile Duschprofil mit schwarzer Oberfläche

Duschprofil zur Duschentwässerung, zum Einbau im Fliesenkleber oberhalb des Estrichs und der Abdichtung.

Bestehend aus:

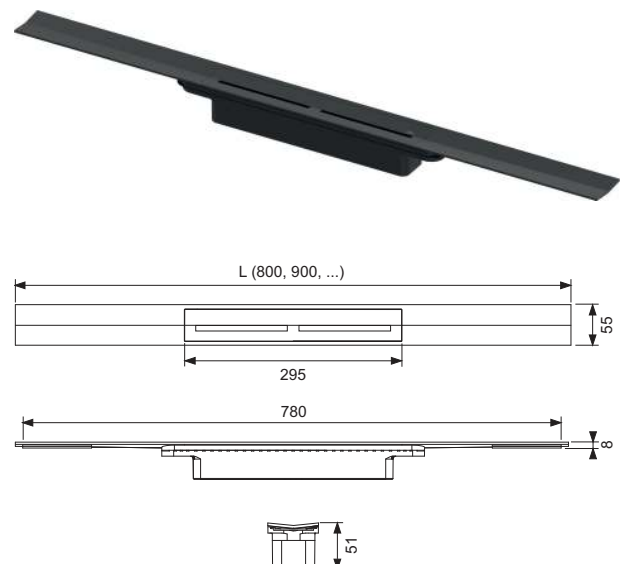
- ablägbares Duschprofil mit innerem Gefälle zur Verbesserung des Wasserabflusses und Selbstreinigungseffektes
- Duschprofil kürzbar bis auf ≥ 500 mm
- Profildeckel mit "Push-Funktion" zur Entnahme per Hand, belastbar nach Belastungsklasse K3 - Prüflast 300 kg
- Duschprofil und Profildeckel aus Edelstahl Werkstoff 1.4301 (304) mit farbiger PVD-Beschichtung
- Anschlussstutzen zur Verbindung mit einem TECEDrainprofile Ablauf
- Verkrallungselemente für eine einfache Installation und einen kraftschlüssigen Verbund mit dem Fliesenkleber
- für Bodenbeläge von 8-25 mm (inkl. Kleberbett)
- bei wandbündigem Einbau für Wandbeläge ab 10 mm (inkl. Kleberbett)
- zum Einbau an der Wand (wandbündig) oder mit beliebigem Abstand zur Wand

Bitte separat bestellen:

- TECEDrainprofile Ablauf

30.0608.0011

Länge	Breite	Oberfläche	Farbe	Best.-Nr.	LE 1	€/St.
800 mm	55 mm	gebürstet	Schwarz	670821	1 St.	503,30
900 mm	55 mm	gebürstet	Schwarz	670921	1 St.	533,10
1000 mm	55 mm	gebürstet	Schwarz	671021	1 St.	586,50
1200 mm	55 mm	gebürstet	Schwarz	671221	1 St.	690,40
1600 mm	55 mm	gebürstet	Schwarz	671621	1 St.	891,40



TECEdrainprofile Duschprofil mit farbiger Oberfläche

Duschprofil zur Duschentwässerung, zum Einbau im Fliesenkleber oberhalb des Estrichs und der Abdichtung.

Die Oberflächen sind farblich abgestimmt auf die WC-Betätigungsplatten TECEsquare II Metall.

Bestehend aus:

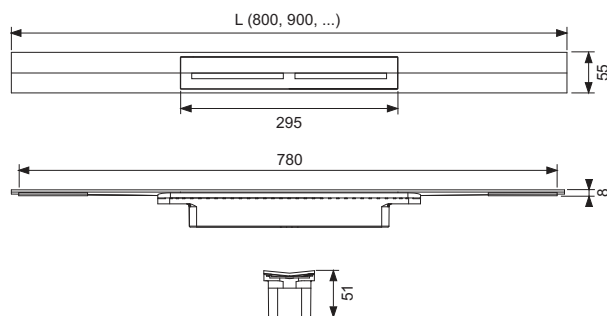
- ablängbares Duschprofil mit innerem Gefälle zur Verbesserung des Wasserabflusses und Selbstreinigungseffektes
- Duschprofil kürzbar bis auf ≥ 500 mm
- Profildeckel mit "Push-Funktion" zur Entnahme per Hand, belastbar nach Belastungsklasse K3 - Prüflast 300 kg
- Duschprofil und Profildeckel, aus Edelstahl Werkstoff 1.4301 (304) mit farbiger PVD-Beschichtung
- Anschlussstutzen zur Verbindung mit einem TECEdrainprofile Ablauf
- Verkrallungselemente für eine einfache Installation und einen kraftschlüssigen Verbund mit dem Fliesenkleber
- für Bodenbeläge von 8-25 mm (inkl. Kleberbett)
- bei wandbündigem Einbau für Wandbeläge ab 10 mm (inkl. Kleberbett)
- zum Einbau an der Wand (wandbündig) oder mit beliebigem Abstand zur Wand

Bitte separat bestellen:

- TECEdrainprofile Ablauf

30.0608.0011

Länge	Breite	Farbe	Best.-Nr.	LE 1	€/St.
800 mm	55 mm	Chrom schwarz gebürstet	670801	1 St.	503,30
800 mm	55 mm	Gold Optik gebürstet	670802	1 St.	503,30
800 mm	55 mm	Gold Optik glänzend	670812	1 St.	607,30
800 mm	55 mm	Rotgold gebürstet	670803	1 St.	503,30
900 mm	55 mm	Chrom schwarz gebürstet	670901	1 St.	533,10
900 mm	55 mm	Gold Optik gebürstet	670902	1 St.	533,10
900 mm	55 mm	Gold Optik glänzend	670912	1 St.	651,70
900 mm	55 mm	Rotgold gebürstet	670903	1 St.	533,10
1000 mm	55 mm	Chrom schwarz gebürstet	671001	1 St.	586,50
1000 mm	55 mm	Gold Optik gebürstet	671002	1 St.	586,50
1000 mm	55 mm	Gold Optik glänzend	671012	1 St.	720,10
1000 mm	55 mm	Rotgold gebürstet	671003	1 St.	586,50
1200 mm	55 mm	Chrom schwarz gebürstet	671201	1 St.	690,40
1200 mm	55 mm	Gold Optik gebürstet	671202	1 St.	690,40
1200 mm	55 mm	Gold Optik glänzend	671212	1 St.	853,60
1200 mm	55 mm	Rotgold gebürstet	671203	1 St.	690,40



TECEdrainprofile – Abläufe

TECEdrainprofile Ablauf "flach", DN 40 Auslauf seitlich*

Ablauf für TECEdrainprofile Duschprofile, zum Einbau im Estrich, zum seitlichen Anschluss an eine DN 40 Abwasserleitung. Mit werkseitig befestigter und klickbarer Seal System Dichtmanschette. Erfüllt die Anforderungen der EN 1253-6 und DIN 18534.

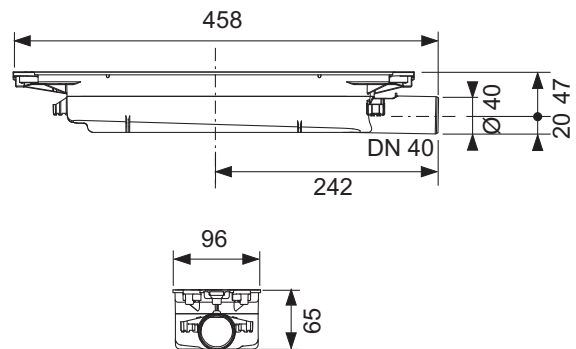
- min. Aufbauhöhe 65 mm (Unterkante Ablauf bis Oberkante Estrich)
- Ablaufleistung $\geq 0,40/\geq 0,52$ l/s (nach EN 1253 bei 10/20 mm Aufstau über Profildeckel)
- Sperrwasserhöhe 25 mm
- Geruchsverschluss entnehmbar
- Estrichverankerung integriert
- werkseitig befestigte, klickbare und flexible Dichtmanschette mit Seal System
- passend vorgefertigter Schallschutzstreifen
- Bauschutzabdeckung
- verschiebbare/bewegliche Dichtung zur Verbindung mit TECEdrainprofile Duschprofil und zum Ausgleich von Baulozanzen

Bitte separat bestellen:

- Wand- und Bodenmontagehalter oder Montagefüße (optional)
- Schallschutzmatte Drainbase (optional)

30.0608.0020

Best.-Nr.	LE 1	€/St.
673001	1 St.	247,90



TECEdrainprofile Ablauf "Norm", DN 50 Auslauf seitlich*

Ablauf für TECEdrainprofile Duschprofile, zum Einbau im Estrich, zum seitlichen Anschluss an eine DN 50 Abwasserleitung. Mit werkseitig befestigter und klickbarer Seal System Dichtmanschette. Erfüllt die Anforderungen der EN 1253-1 und DIN 18534.

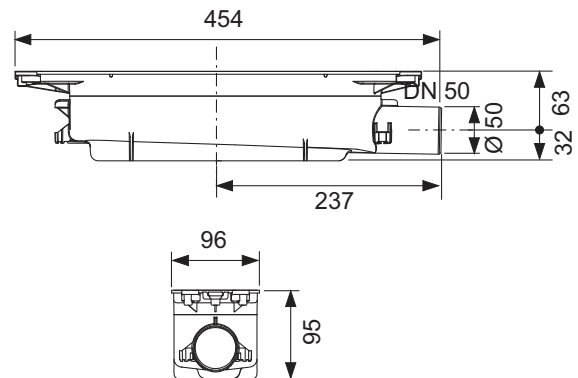
- min. Aufbauhöhe 95 mm (Unterkante Ablauf bis Oberkante Estrich)
- Abflauleistung $\geq 0,72/\geq 0,82$ l/s (nach EN 1253 bei 10/20 mm Aufstau über Profildeckel)
- Sperrwasserhöhe 50 mm
- Geruchsverschluss entnehmbar
- Estrichverankerung integriert
- werkseitig befestigte, klickbare und flexible Dichtmanschette mit Seal System
- passend vorgefertigter Schallschutzstreifen
- Bauschutzabdeckung
- verschiebbare/bewegliche Dichtung zur Verbindung mit TECEdrainprofile Duschprofil und zum Ausgleich von Baulöcherungen

Bitte separat bestellen:

- Wand- und Bodenmontagehalter oder Montagefüße (optional)
- Schallschutzmatte Drainbase (optional)

30.0608.0020

Best.-Nr.	LE 1	€/St.
673002	1 St.	247,90



TECEdrainprofile – Abläufe

TECEdrainprofile Ablauf "senkrecht", DN 50 Auslauf*

Ablauf für TECEdrainprofile Duschprofile, zum Einbau im Estrich, zum senkrechten Anschluss an eine DN 50 Abwasserleitung. Mit werkseitig befestigter und klickbarer Seal System Dichtmanschette. Erfüllt die Anforderungen der EN 1253-1 und DIN 18534.

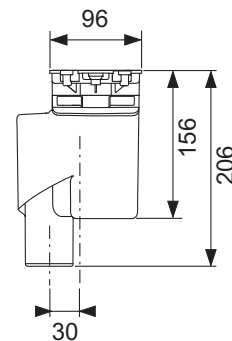
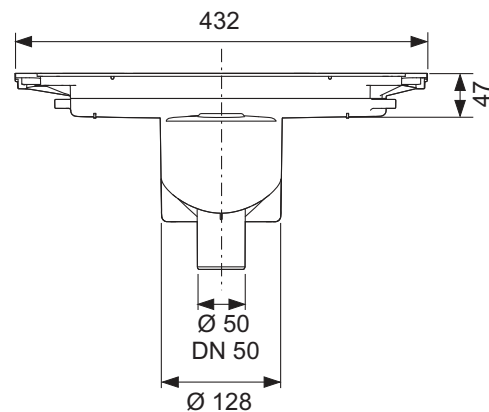
- min. Aufbauhöhe 47 mm (Unterkante Ablauf bis Oberkante Estrich)
- Abflulleistung $\geq 1,31/\geq 1,37$ l/s (nach EN 1253 bei 10/20 mm Aufstau über Profildeckel)
- Sperrwasserhöhe 50 mm
- Geruchsverschluss entnehmbar
- Estrichverankerung integriert
- werkseitig befestigte, klickbare und flexible Dichtmanschette mit Seal System
- passend vorgefertigter Schallschutzstreifen
- Bauschutzabdeckung
- verschiebbare/bewegliche Dichtung zur Verbindung mit TECEdrainprofile Duschprofil und zum Ausgleich von Bautoleranzen

Bitte separat bestellen:

- Wand- und Bodenmontagehalter oder Montagefüße (optional)
- Schallschutzmatte Drainbase (optional)
- Brandschutzset FireStop EI 120 DN 50 (optional)

30.0608.0020

Best.-Nr.	LE 1	€/St.
673003	1 St.	291,00



TECEDrainprofile Montagefüße

Montagefüße für alle TECEDrainprofile Abläufe, zur einfachen Höhenausrichtung und Positionsfixierung bei der Rohbaumontage. Verstellbereich bei Ablauf "Norm" 95-194 mm, bei Ablauf "flach" 65-164 mm und beim Ablauf "senkrecht" 58-157 mm (Unterkante Füße bis Oberkante Ablauf bzw. Oberkante Estrich).

Bestehend aus:

- 3 Montagefüße inkl. Schallschutzkappe und Befestigungsmaterial



30.0608.0030

Best.-Nr.	LE 1	LE 2	€/Set
674000	1 Set	50 Set	24,80

TECEDrainprofile Wand- und Bodenmontagehalter

Montagehalter für alle TECEDrainprofile Abläufe zur Montage an der Wand oder auf dem Boden. Zur einfachen Höhenausrichtung und Positionsfixierung bei der Rohbaumontage.

- Der Montagehalter ist demontier- und wiederverwendbar, wenn er zur Wandmontage verwendet wird.
- einstellbare Wandabstände von 0 bis 97/145 mm (Oberkante Wand bis Ablauf Vorderseite/Mitte Ablauf)
- Höheneinstellung bei Bodenmontage 95-185 mm (Unterkante Füße bis Oberkante Ablauf bzw. Oberkante Estrich)



30.0608.0030

Best.-Nr.	LE 1	LE 2	€/St.
674001	1 St.	18 St.	39,10

TECEDrainprofile Haarsieb

Haarsieb aus Edelstahl zum Einlegen in das TECEDrainprofile Duschprofil. Mit "Push-Funktion" zur einfachen Entnahme per Hand. Für ein Duschprofil wird ein Set (bestehend aus zwei Haarsieben) benötigt.



30.0608.0030

Best.-Nr.	LE 1	€/Set
674002	1 Set	41,40

TECEDrainprofile mechanischer Geruchsverschluss

Mechanischer Geruchsverschluss für TECEDrainprofile Abläufe als Geruchs- und Ungeziefersperre. Für alle TECEDrainprofile Abläufe passend und nachrüstbar. Für ein Duschprofil wird ein Set (bestehend aus zwei mechanischen Geruchsverschlüssen) benötigt.

Ablaufleistung nach EN 1253 bei 10/20 mm Aufstau über Profildeckel:

- Ablauf "flach" DN 40: $\geq 0,45 / \geq 0,57$ l/s
- Ablauf "Norm" DN 50: $\geq 0,7 / \geq 0,8$ l/s
- Ablauf "senkrecht" DN 50: $\geq 0,7 / \geq 1,3$ l/s



30.0608.0030

Best.-Nr.	LE 1	LE 2	€/Set
674006	1 Set	40 Set	45,40

TECEdrainprofile – Zubehör

TECEdrainline/TECEdrainprofile Brandschutzset FireStop EI 120 DN 50

Brandschutzset für die direkte Montage an den Abläufen TECEdrainline/TECEdrainprofile DN 50 senkrecht, zur hochfeuerbeständigen Abschottung von Deckendurchführungen in Massivdecken bis 120 min., Klassifizierung nach EN 13501 für die Brandschutzklasse EI 120-U/C und E 120-U/C, Europäisch Technische Zulassung (ETA-11/0437), eine allgemeine Bauartgenehmigung (aBG) ist beantragt.



Set bestehend aus:

- Brandschutzmanschette, 2 Kreuzschlitzschrauben, Kennzeichnungsschild, 150 mm DN 50 PP-HT Rohr nach EN 145 1
- erforderliche Kernlochbohrung: \varnothing 130 mm (\varnothing min = 129 mm, \varnothing max = 133 mm)
- Anwendungsbereich: Massivdecken von 150-325 mm Deckenstärke
- keine Vermörtelung oder Verfüllung des Zwischenraumes notwendig

30.0600.0090

Best.-Nr.	LE 1	LE 2	€/St.
660006	1 St.	50 St.	242,60

TECE-Schallschutzmatte Drainbase für TECEdrainprofile, TECEdrainline und TECEdrainpoint S

Schallschutzmatte zur Montage unter schwimmendem Estrich im Bereich von bodenebenen Duschen oder im ganzen Bad. Zur Reduzierung von Installationschallgeräuschen und zur Trittschallisolierung für Sanierung und Neubau. Hergestellt aus hochfestem Gummigranulat auf Recyclingbasis mit PUR-Elastomer gebunden. Erfüllt die erhöhten Schallschutzanforderungen an den Installationsschallpegel nach DIN 4109-5 Ausgabe 2020-08 und die höchste Schallschutzstufe SSt III nach VDI 4100 Ausgabe 2012-10 (Schallprüfungsnachweis auf Anfrage).



- Lieferform: 1,25 m x 1,25 m x 6 mm
- Brandklasse: B2 (DIN 4102)
- Wärmedurchlasswiderstand: 0,05 (m²K)/W
- Stauchung bei 15 t/m²: 0,6 mm
- Trittschallminderung: $\Delta L_w = 20$ dB(A) (bei 50 mm Estrich)

30.0600.0090

Best.-Nr.	LE 1	LE 2	€/St.
660001	1 St.	16 St.	78,30

TECE-Schallschutzmatte Drainbase für TECEdrainprofile, TECEdrainline und TECEdrainpoint S, Rolle

Schallschutzmatte zur Montage unter schwimmendem Estrich im Bereich von bodenebenen Duschen oder im ganzen Bad. Zur Reduzierung von Installationschallgeräuschen und zur Trittschallisolierung für Sanierung und Neubau. Hergestellt aus hochfestem Gummigranulat auf Recyclingbasis mit PUR-Elastomer gebunden. Erfüllt die erhöhten Schallschutzanforderungen an den Installationsschallpegel nach DIN 4109-5 Ausgabe 2020-08 und die höchste Schallschutzstufe SSt III nach VDI 4100 Ausgabe 2012-10 (Schallprüfungsnachweis auf Anfrage).

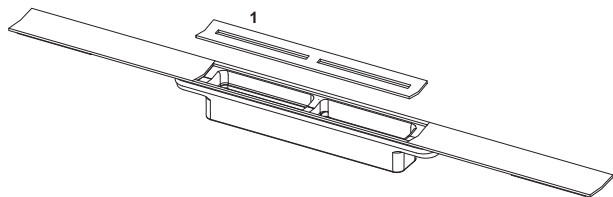


- Lieferform: 8,0 m x 1,25 m x 6 mm (Rolle, ca. 50 kg)
- Brandklasse: B2 (DIN 4102)
- Wärmedurchlasswiderstand: 0,05 (m²K)/W
- Stauchung bei 15 t/m²: 0,6 mm
- Trittschallminderung: $\Delta L_w = 20$ dB(A) (bei 50 mm Estrich)

30.0600.0090

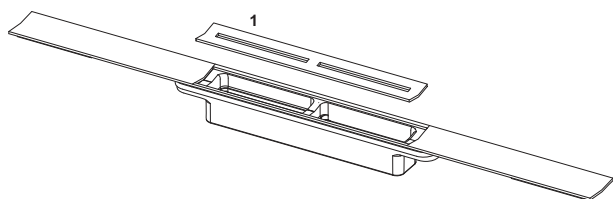
Best.-Nr.	LE 1	€/m
660002	8 m	53,60

TECEdrainprofile Duschprofil



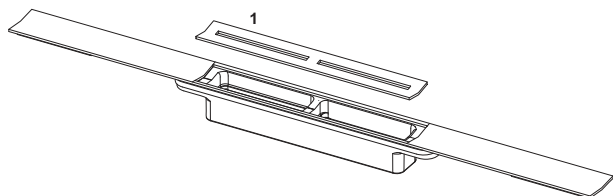
Pos.	Best.-Nr.	Bezeichnung		LE 1	€/St.
1	675000	Profildeckel Edelstahl, gebürstet	2/30.0608.0040	1 St.	79,00
	675001	Profildeckel Edelstahl, poliert	2/30.0608.0040	1 St.	96,30

TECEdrainprofile Duschprofil mit schwarzer Oberfläche



Pos.	Best.-Nr.	Bezeichnung		LE 1	€/St.
1	675019	Profildeckel Edelstahl gebürstet, schwarz (für Duschprofile bis 06/2023)	2/30.0608.0040	1 St.	122,90
	675024	Profildeckel Edelstahl gebürstet, schwarz (für Duschprofile ab 07/2023)	2/30.0608.0040	1 St.	122,90

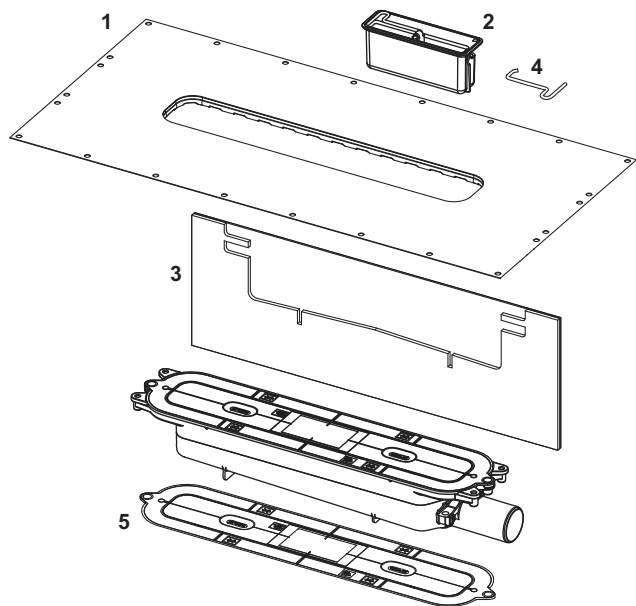
TECEdrainprofile Duschprofil mit farbiger Oberfläche



Pos.	Best.-Nr.	Bezeichnung		LE 1	€/St.
1	675010	Profildeckel Edelstahl, Chrom schwarz gebürstet (für Duschprofile bis 06/2023)	2/30.0608.0040	1 St.	122,90
	675012	Profildeckel Edelstahl, Gold Optik gebürstet	2/30.0608.0040	1 St.	122,90
	675014	Profildeckel Edelstahl, Rotgold gebürstet	2/30.0608.0040	1 St.	122,90
	675011	Profildeckel Edelstahl, Chrom schwarz glänzend	2/30.0608.0040	1 St.	149,80
	675013	Profildeckel Edelstahl, Gold Optik glänzend	2/30.0608.0040	1 St.	149,80
	675015	Profildeckel Edelstahl, Rotgold glänzend	2/30.0608.0040	1 St.	149,80
	675025	Profildeckel Edelstahl, Chrom schwarz gebürstet (für Duschprofile ab 07/2023)	2/30.0608.0040	1 St.	122,90

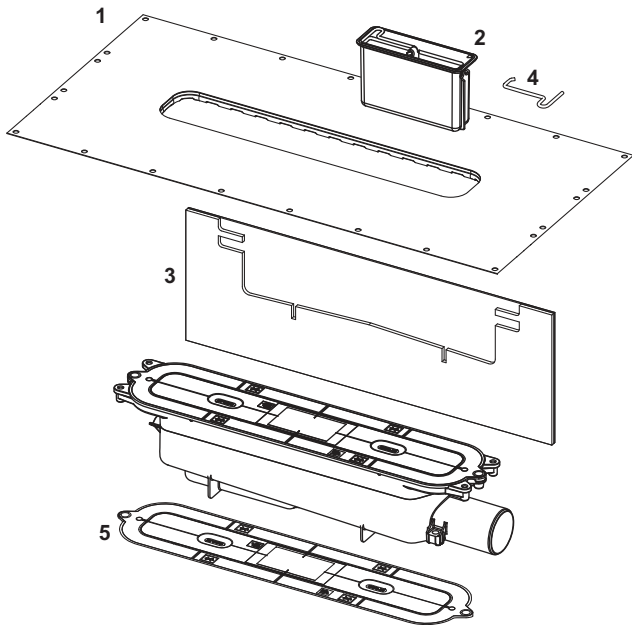
TECEdrainprofile – Ersatzteile

TECEdrainprofile Ablauf "flach", DN 40 Auslauf seitlich



Pos.	Best.-Nr.	Bezeichnung		LE 1	€/St.
1	675005	klickbare Seal System Dichtmanschette	2/30.0608.0040	1 St.	94,70
2	675006	Geruchsverschluss für Ablauf "flach"	2/30.0608.0040	1 St.	36,80
3	675004	Schallschutzstreifen für Ablauf "Norm", "flach" und "senkrecht"	2/30.0608.0040	1 St.	43,90
4	675009	Entnahmehaken für Geruchsverschluss	2/30.0608.0030	1 St.	4,28
5	675016	Bauzeitschutzdeckel für Abläufe, inkl. Befestigungsschrauben	2/30.0608.0040	1 St.	29,90

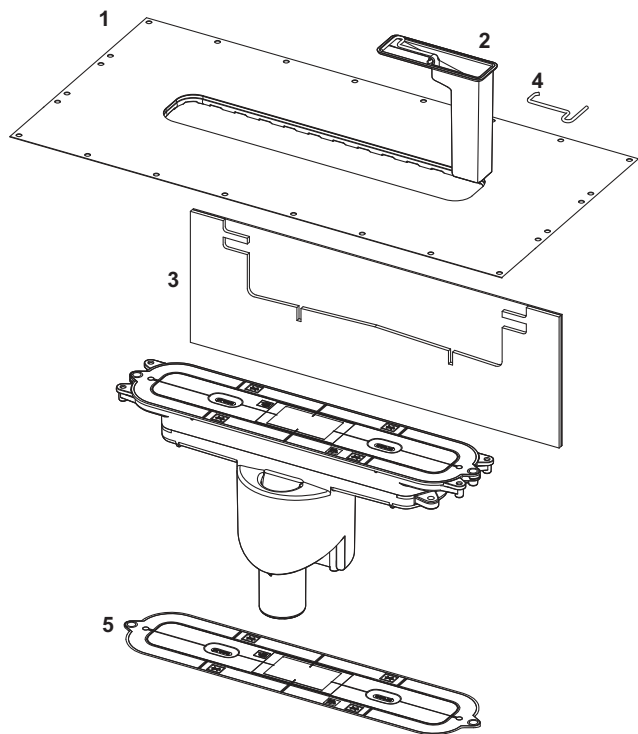
TECEdrainprofile Ablauf "Norm", DN 50 Auslauf seitlich



Pos.	Best.-Nr.	Bezeichnung		LE 1	€/St.
1	675005	klickbare Seal System Dichtmanschette	2/30.0608.0040	1 St.	94,70
2	675008	Geruchsverschluss für Ablauf "Norm"	2/30.0608.0040	1 St.	36,80
3	675004	Schallschutzstreifen für Ablauf "Norm", "flach" und "senkrecht"	2/30.0608.0040	1 St.	43,90
4	675009	Entnahmehaken für Geruchsverschluss	2/30.0608.0030	1 St.	4,28
5	675016	Bauzeitschutzdeckel für Abläufe, inkl. Befestigungsschrauben	2/30.0608.0040	1 St.	29,90

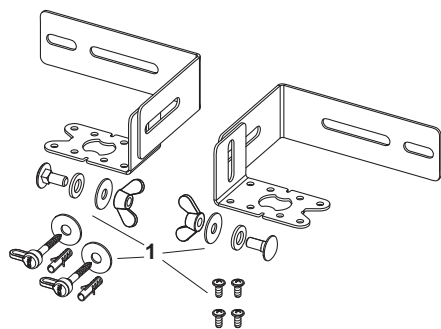
TECEdrainprofile – Ersatzteile

TECEdrainprofile Ablauf "senkrecht", DN 50 Auslauf



Pos.	Best.-Nr.	Bezeichnung		LE 1	€/St.
1	675005	klückbare Seal System Dichtmanschette	2/30.0608.0040	1 St.	94,70
2	675018	Geruchsverschluss für Ablauf senkrecht	2/30.0608.0040	1 St.	36,80
3	675004	Schallschutzstreifen für Ablauf "Norm", "flach" und "senkrecht"	2/30.0608.0040	1 St.	43,90
4	675009	Entnahmehaken für Geruchsverschluss	2/30.0608.0030	1 St.	4,28
5	675016	Bauzeitschutzdeckel für Abläufe, inkl. Befestigungsschrauben	2/30.0608.0040	1 St.	29,90

674001 – TECEdrainprofile Wand- und Bodenmontagehalter



Pos.	Best.-Nr.	Bezeichnung		LE 1	€/St.
1	675017	Ersatzteilset (Schrauben) für Wand- und Bodenmontagehalter für Abläufe	2/30.0608.0040	1 St.	4,90

Entwässerungstechnik

TECEdrainline DUSCHRINNEN

TECEdrainline





	Seite
Duschrinnen	262
Designabdeckungen, Fliesenmulden	268
Rinne für Naturstein	271
Abläufe	272
Zubehör	274
Evo Zubehör	276
Ersatzteile	277

Eine Übersicht der gültigen Leistungserklärungen (DoP) finden Sie im Internet unter www.tece.de.

TECEdrainline – Duschrinnen

TECEdrainline-Evo Duschrinne*

Gerader Edelstahl-Rinnenkörper, inklusive werkseitig angebrachter Seal System Dichtmanschette mit Bauzeitschutz zum Einbau im Estrich, zur Ausführung eines DIN 18534 konformen Anschlusses der TECEdrainline Duschrinne an die Verbundabdichtung.

Bestehend aus:

- durchgängig geschlossenem Rinnenkörper aus poliertem Edelstahl, Werkstoff 1.4301 (304)
- Kapillarschutzkante zur Vermeidung von kapillarem Duschwassereintrag unter die Fliesen
- rückstausicherer Sekundärentwässerung über die glasfaserverstärkte Kunststoff-Hartschale
- werkseitig angebrachter Seal System Dichtmanschette zur bauseitigen Einarbeitung in die flüssige oder bahnenförmige Verbundabdichtung
- Bauzeitschutz mit Originalitätssiegel für Edelstahlrinne und Seal System Dichtmanschette
- Aufnahme zur Montage von optionalen Montagefüßen und zur Verankerung im Estrich
- Nivellierpunkte (links und rechts) zum Klipsen und zur Ausbildung einer breiteren Estrichabzugskante zum vereinfachten Nivellieren
- mittigem Rinnenstutzen zum Anschluss des Ablaufs
- innerem Gefälle zur Verbesserung des Wasserabflusses und Selbstreinigungseffektes
- Tauchrohrdichtung
- optional sekundär entwässerbar

Rohbaulänge inklusive Flansch = 693, 793, ... mm

Sichtlänge nach Einbau = 651, 751, ... mm

Rohbaubreite inklusive Flansch = 111 mm

Sichtbreite nach Einbau = 71 mm

Bauhöhe bis OKFF (je nach Ablauf):

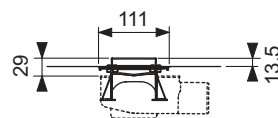
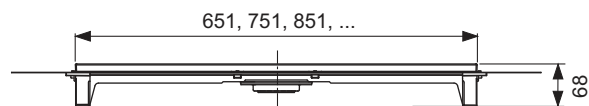
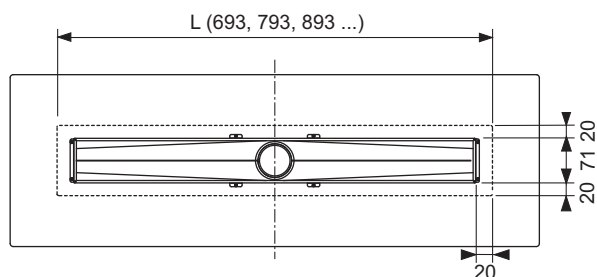
- 68 mm Ablauf "senkrecht"
- 70 mm Ablauf "superflach"
- 96 mm Ablauf "flach"
- 121 mm Ablauf "Norm"
- 149 mm Ablauf "Max"

Bitte separat bestellen:

- Designrost oder Fliesenmulde
- Ablauf
- Montagefüße (optional)
- Schallschutzmatte Drainbase (optional), zur Einhaltung des Installations-schallpegels gemäß DIN 4109 und der VDI 4100 Schallschutzstufe (SSt) I bis III

30.0600.0010

Nennlänge	Gesamtlänge L	Sichtmaß nach Einbau	Best.-Nr.	LE 1	LE 2	€/St.
700 mm	693 mm	651 mm	600702	1 St.	49 St.	420,70
800 mm	793 mm	751 mm	600802	1 St.	49 St.	434,20
900 mm	893 mm	851 mm	600902	1 St.	49 St.	447,70
1000 mm	993 mm	951 mm	601002	1 St.	49 St.	473,30
1200 mm	1193 mm	1151 mm	601202	1 St.	49 St.	526,60



TECEdrainline-Evo Duschrinne mit Wandfliesenauflage*

Gerader Edelstahl-Rinnenkörper, inklusive werkseitig angebrachter Seal System Dichtmanschette mit Bauzeitschutz zum Einbau an der Wand im Estrich, zur Ausführung eines DIN 18534 konformen Anschlusses der TECEdrainline Duschrinne an die Verbundabdichtung.

Bestehend aus:

- durchgängig geschlossenem Rinnenkörper aus poliertem Edelstahl, Werkstoff 1.4301 (304) mit Wandfliesenauflagefläche
- Kapillarschutzkante zur Vermeidung von kapillarem Duschwassereintrag unter die Fliesen
- rückstausicherer Sekundärentwässerung über die glasfaserverstärkte Kunststoff-Hartschale
- werkseitig angebrachter Seal System Dichtmanschette zur bauseitigen Einarbeitung in die flüssige oder bahnenförmige Verbundabdichtung
- Bauzeitschutz mit Originalitätssiegel für Edelstahlrinne und Seal System Dichtmanschette
- Aufnahme zur Montage von optionalen Montagefüßen und zur Verankerung im Estrich
- Nivellierpunkte (links und rechts) zum Klipsen und zur Ausbildung einer breiteren Estrichabzugskante zum vereinfachten Nivellieren
- mittigem Rinnenstutzen zum Anschluss des Ablaufs
- innerem Gefälle zur Verbesserung des Wasserabflusses und Selbstreinigungseffektes
- Schallschutzstreifen
- Tauchrohrdichtung
- optional sekundär entwässerbar

Rohbaulänge inklusive Flansch = 693, 793, ... mm

Sichtlänge nach Einbau = 651, 751, ... mm

Rohbaubreite inklusive Flansch = 111 mm

Sichtbreite nach Einbau = 84,5 mm

Bauhöhe bis OKFF (je nach Ablauf):

- 68 mm Ablauf "senkrecht"
- 70 mm Ablauf "superflach"
- 96 mm Ablauf "flach"
- 121 mm Ablauf "Norm"

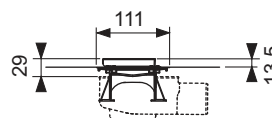
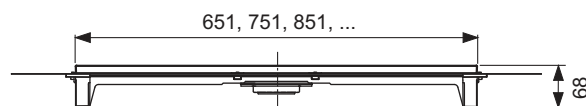
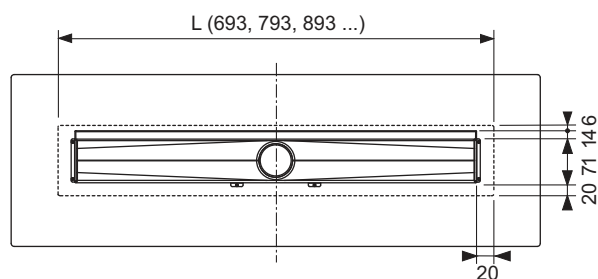
Achtung: Nicht mit Ablauf "Max" kompatibel.

Bitte separat bestellen:

- Designrost oder Fliesenmulde
- Ablauf
- Montagefüße (optional)
- Schallschutzmatte Drainbase (optional), zur Einhaltung des Installationschallpegels gemäß DIN 4109 und der VDI 4100 Schallschutzstufe (SSt) I bis III

30.0600.0010

Nennlänge	Gesamtlänge L	Sichtmaß nach Einbau	Best.-Nr.	LE 1	LE 2	€/St.
700 mm	693 mm	651 mm	600703	1 St.	49 St.	443,30
800 mm	793 mm	751 mm	600803	1 St.	49 St.	463,00
900 mm	893 mm	851 mm	600903	1 St.	49 St.	481,00
1000 mm	993 mm	951 mm	601003	1 St.	49 St.	506,80
1200 mm	1193 mm	1151 mm	601203	1 St.	49 St.	565,90



TECEdrainline – Duschrinnen

TECEdrainline-Evo Duschrinne, farbig beschichtet*

Farbiger Edelstahl-Rinnenkörper, inklusive werkseitig angebrachter Seal System Dichtmanschette mit Bauzeitschutz zum Einbau im Estrich, zur Ausführung eines DIN 18534 konformen Anschlusses der TECEdrainline Duschrinne an die Verbundabdichtung.

Bestehend aus:

- durchgängig geschlossenem Rinnenkörper aus poliertem, beschichteten Edelstahl, Werkstoff 1.4301 (304)
- Kapillarschutzkante zur Vermeidung von kapillarem Duschwassereintrag unter die Fliesen
- rückstausicherer Sekundärentwässerung über die glasfaserverstärkte Kunststoff-Hartschale
- werkseitig angebrachter Seal System Dichtmanschette zur bauseitigen Einarbeitung in die flüssige oder bahnenförmige Verbundabdichtung
- Bauzeitschutz mit Originalitätssiegel für beschichtete Edelstahlrinne und Seal System Dichtmanschette
- Aufnahme zur Montage von optionalen Montagefüßen und zur Verankerung im Estrich
- Nivellierpunkte (links und rechts) zum Klipsen und zur Ausbildung einer breiteren Estrichabzugskante zum vereinfachten Nivellieren
- mittigem Rinnenstutzen zum Anschluss des Ablaufs
- innerem Gefälle zur Verbesserung des Wasserabflusses und Selbstreinigungseffektes
- Tauchrohrdichtung
- optional sekundär entwässerbar

Rohbaulänge inklusive Flansch = 693, 793, ... mm

Sichtlänge nach Einbau = 651, 751, ... mm

Rohbaubreite inklusive Flansch = 111 mm

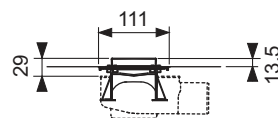
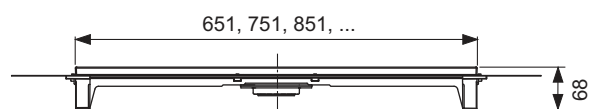
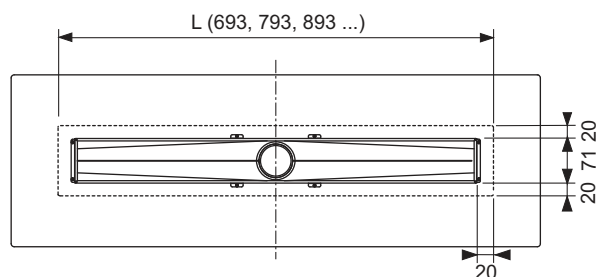
Sichtbreite nach Einbau = 71 mm

Bauhöhe bis OKFF (je nach Ablauf):

- 68 mm Ablauf "senkrecht"
- 70 mm Ablauf "superflach"
- 96 mm Ablauf "flach"
- 121 mm Ablauf "Norm"
- 149 mm Ablauf "Max"

Bitte separat bestellen:

- farbiger Designrost
- Ablauf
- Montagefüße (optional)
- Schallschutzmatte Drainbase (optional), zur Einhaltung des Installationsschallpegels gemäß DIN 4109 und der VDI 4100 Schallschutzstufe (SSt) I bis III



30.0600.0010

Nennlänge	Gesamtlänge L	Sichtmaß nach Einbau	Farbe	Best.-Nr.	LE 1	LE 2	€/St.
700 mm	693 mm	651 mm	Schwarz matt	600707	1 St.	49 St.	504,70
800 mm	793 mm	751 mm	Schwarz matt	600807	1 St.	49 St.	521,10
900 mm	893 mm	851 mm	Schwarz matt	600907	1 St.	49 St.	537,30
1000 mm	993 mm	951 mm	Schwarz matt	601007	1 St.	49 St.	568,10
1200 mm	1193 mm	1151 mm	Schwarz matt	601207	1 St.	49 St.	631,80
700 mm	693 mm	651 mm	Weiß matt	600708	1 St.	49 St.	504,70
800 mm	793 mm	751 mm	Weiß matt	600808	1 St.	49 St.	521,10
900 mm	893 mm	851 mm	Weiß matt	600908	1 St.	49 St.	537,30
1000 mm	993 mm	951 mm	Weiß matt	601008	1 St.	49 St.	568,10
1200 mm	1193 mm	1151 mm	Weiß matt	601208	1 St.	49 St.	631,80

TECEdrainline Duschrinne, mit Seal System Dichtband*

Gerader Rinnenkörper zum Einbau im Estrich, mit Flansch und Seal System Dichtband, zur Ausführung eines unabhängig geprüften Anschlusses der TECEdrainline Duschrinne an die Verbundabdichtung.

Bestehend aus:

- Rinnenkörper mit Flansch aus poliertem Edelstahl, Werkstoff 1.4301 (304)
- Seal System Dichtband mit Vlieskaschierung zur bauseitigen Einarbeitung in die flüssige oder bahnenförmige Verbundabdichtung
- Anschlussbügel zur Verankerung im Estrich und zur Montage von optionalen Montagefüßen
- mittigem Anschlussstutzen für Ablauf
- innerem Gefälle zur Verbesserung des Wasserabflusses und Selbstreinigungseffektes
- Dichtung

Rohbaulänge inklusive Flansch = 711, 811, ... mm

Sichtlänge nach Einbau = 651, 751, ... mm

Rohbaubreite inklusive Flansch = 150 mm

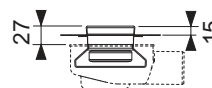
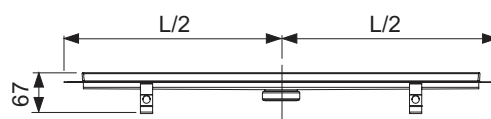
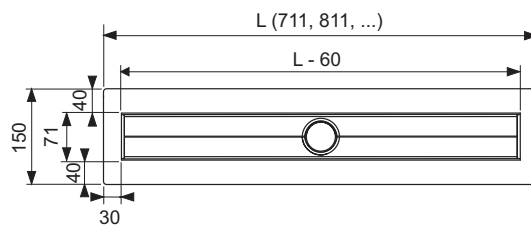
Sichtbreite nach Einbau = 71 mm

Bauhöhe bis OKFF (je nach Ablauf):

- 67 mm Ablauf "senkrecht"
- 68,5 mm Ablauf "superflach"
- 95 mm Ablauf "flach"
- 120 mm Ablauf "Norm"
- 148 mm Ablauf "Max"

Bitte separat bestellen:

- Designrost oder Fliesenmulde
- Ablauf
- Montagefüße (optional)
- Schallschutzmatte Drainbase (optional), zur Einhaltung des Installations-schallpegels gemäß DIN 4109 und der VDI 4100 Schallschutzstufen (SSt) I bis III



30.0600.0010

Nennlänge	Gesamtlänge L	Sichtmaß nach Einbau	Best.-Nr.	LE 1	LE 2	€/St.
700 mm	711 mm	651 mm	600700	1 St.	40 St.	406,50
800 mm	811 mm	751 mm	600800	1 St.	40 St.	420,00
900 mm	911 mm	851 mm	600900	1 St.	40 St.	433,10
1000 mm	1011 mm	951 mm	601000	1 St.	40 St.	458,10
1200 mm	1211 mm	1151 mm	601200	1 St.	40 St.	509,50
1500 mm	1511 mm	1451 mm	601500	1 St.	40 St.	577,50

Sonderlängen, exklusive Designs

Gerne fertigen wir auch Sonderlängen an oder realisieren ein Rostdesign nach Ihren eigenen Vorgaben. Das dazugehörige Bestellformular finden Sie als Download auf unserer Internetseite und in unserer Produktdatenbank. Die Preise teilen wir Ihnen auf Anfrage mit. Die Lieferzeit beträgt ca. 4-6 Wochen nach Freigabe und Klärung aller Details. Alle Sonderlängen und Sonderanfertigungen sind nach Freigabe nicht mehr stornierbar und von der Warenrückgabe ausgeschlossen. Maximallänge bei Bestellung 1500 mm.

TECEDrainline – Duschrinnen

TECEDrainline Duschrinne, mit Wandaufkantung und Seal System Dichtband*

Gerader Rinnenkörper mit Wandaufkantung zum Einbau im Estrich an der Wand, mit Flansch und Seal System Dichtband, zur Ausführung eines unabhängig geprüften Anschlusses der TECEDrainline Duschrinne an die Verbundabdichtung.

Bestehend aus:

- Rinnenkörper mit Flansch aus poliertem Edelstahl, Werkstoff 1.4301 (304)
- Seal System Dichtband mit Vlieskaschierung zur bauseitigen Einarbeitung in die flüssige oder bahnenförmige Verbundabdichtung
- Anschlussbügel zur Verankerung im Estrich und zur Montage von optionalen Montagefüßen
- mittigem Anschlussstutzen für Ablauf
- innerem Gefälle zur Verbesserung des Wasserabflusses und Selbstreinigungseffektes
- Dichtung

Rohbaulänge inklusive Flansch = 711, 811, ... mm

Sichtlänge nach Einbau = 651, 751, ... mm

Rohbaubreite inklusive Flansch = 124 mm

Sichtbreite nach Einbau = 69 mm

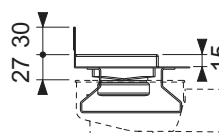
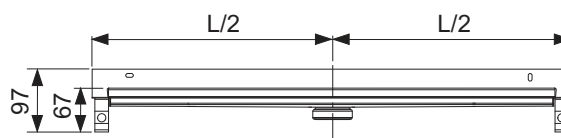
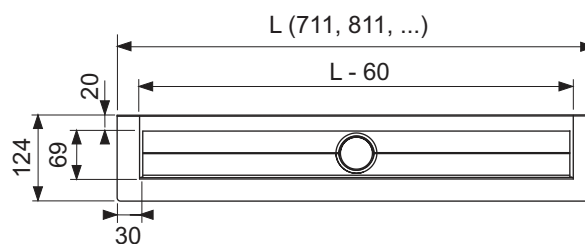
Bauhöhe bis OKFF (je nach Ablauf):

- 67 mm Ablauf "senkrecht"
- 68,5 mm Ablauf "superflach"
- 95 mm Ablauf "flach"
- 120 mm Ablauf "Norm"

Achtung: Nicht mit Ablauf "Max" kompatibel!

Bitte separat bestellen:

- Designrost oder Fliesenmulde
- Ablauf
- Montagefüße (optional)
- Schallschutzmatte Drainbase (optional), zur Einhaltung des Installations-schallpegels gemäß DIN 4109 und der VDI 4100 Schallschutzstufe (SSt) I bis III



30.0600.0010

Nennlänge	Gesamtlänge L	Sichtmaß nach Einbau	Best.-Nr.	LE 1	LE 2	€/St.
700 mm	711 mm	651 mm	600701	1 St.	32 St.	428,20
800 mm	811 mm	751 mm	600801	1 St.	32 St.	446,20
900 mm	911 mm	851 mm	600901	1 St.	32 St.	464,60
1000 mm	1011 mm	951 mm	601001	1 St.	32 St.	489,60
1200 mm	1211 mm	1151 mm	601201	1 St.	32 St.	546,20
1500 mm	1511 mm	1451 mm	601501	1 St.	32 St.	612,20

Sonderlängen, exklusive Designs

Gerne fertigen wir auch Sonderlängen an oder realisieren ein Rostdesign nach Ihren eigenen Vorgaben. Das dazugehörige Bestellformular finden Sie als Download auf unserer Internetseite und in unserer Produktdatenbank. Die Preise teilen wir Ihnen auf Anfrage mit. Die Lieferzeit beträgt ca. 4-6 Wochen nach Freigabe und Klärung aller Details. Alle Sonderlängen und Sonderanfertigungen sind nach Freigabe nicht mehr stornierbar und von der Warenrückgabe ausgeschlossen. Maximallänge bei Bestellung 1500 mm.

TECEDrainline Duschrinne, farbig beschichtet, mit Seal System Dichtband*

Farbiger Rinnenkörper zum Einbau im Estrich, mit Flansch und Seal System Dichtband, zur Ausführung eines unabhängig geprüften Anschlusses der TECEDrainline Duschrinne an die Verbundabdichtung.

Bestehend aus:

- Rinnenkörper mit Flansch aus poliertem, beschichteten Edelstahl, Werkstoff 1.4301 (304)
- Seal System Dichtband mit Vlieskaschierung zur bauseitigen Einarbeitung in die flüssige oder bahnenförmige Verbundabdichtung
- Anschlussbügel zur Verankerung im Estrich und zur Montage von optionalen Montagefüßen
- mittigem Anschlussstutzen für Ablauf
- innerem Gefälle zur Verbesserung des Wasserabflusses und Selbstreinigungseffektes
- Dichtung

Rohbaulänge inklusive Flansch = 711, 811, ... mm

Sichtlänge nach Einbau = 651, 751, ... mm

Rohbaubreite inklusive Flansch = 150 mm

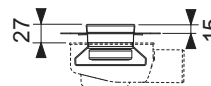
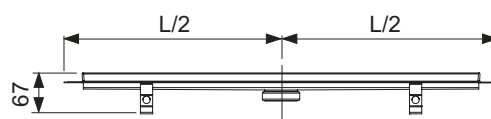
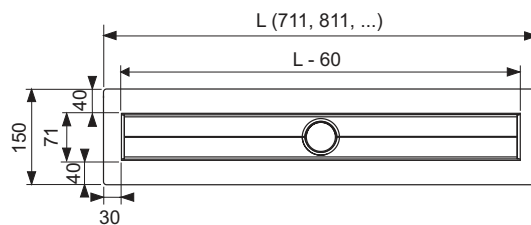
Sichtbreite nach Einbau = 71 mm

Bauhöhe bis OKFF (je nach Ablauf):

- 67 mm Ablauf "senkrecht"
- 68,5 mm Ablauf "superflach"
- 95 mm Ablauf "flach"
- 120 mm Ablauf "Norm"
- 148 mm Ablauf "Max"

Bitte separat bestellen:

- farbiger Designrost
- Ablauf
- Montagefüße (optional)
- Schallschutzmatte Drainbase (optional), zur Einhaltung des Installations-schallpegels gemäß DIN 4109 und der VDI 4100 Schallschutzstufen (SSt) I bis III



30.0600.0010

Nennlänge	Gesamtlänge L	Sichtmaß nach Einbau	Farbe	Best.-Nr.	LE 1	LE 2	€/St.
700 mm	711 mm	651 mm	Schwarz matt	600705	1 St.	40 St.	487,90
800 mm	811 mm	751 mm	Schwarz matt	600805	1 St.	40 St.	504,00
900 mm	911 mm	851 mm	Schwarz matt	600905	1 St.	40 St.	519,70
1000 mm	1011 mm	951 mm	Schwarz matt	601005	1 St.	40 St.	549,60
1200 mm	1211 mm	1151 mm	Schwarz matt	601205	1 St.	40 St.	611,40
1500 mm	1511 mm	1451 mm	Schwarz matt	601505	1 St.	40 St.	692,90
700 mm	711 mm	651 mm	Weiß matt	600706	1 St.	40 St.	487,90
800 mm	811 mm	751 mm	Weiß matt	600806	1 St.	40 St.	504,00
900 mm	911 mm	851 mm	Weiß matt	600906	1 St.	40 St.	519,70
1000 mm	1011 mm	951 mm	Weiß matt	601006	1 St.	40 St.	549,60
1200 mm	1211 mm	1151 mm	Weiß matt	601206	1 St.	40 St.	611,40
1500 mm	1511 mm	1451 mm	Weiß matt	601506	1 St.	40 St.	692,90

TECEDrainline – Designabdeckungen, Fliesenmulden

TECEDrainline Fliesenmulde "plate II" aus Edelstahl für Duschrinne

Fliesenmulde für TECEDrainline Duschrinne zum Einlegen in den Rinnenkörper, aus poliertem Edelstahl, belastbar nach Belastungsklasse K3 - Prüflast 300 kg zum bauseitigen Einkleben von Fliesen mit elastischem Kleber z. B. Silikon- oder Epoxidharzkleber.

Achtung:

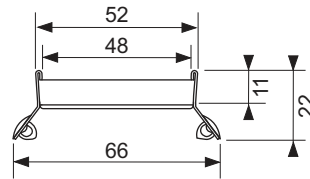
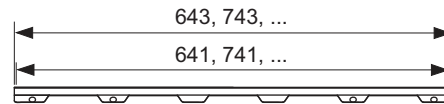
Kleber auf Fliesenverträglichkeit prüfen!

30.0600.0040

Nennlänge	Oberfläche	Best.-Nr.	LE 1	€/St.
700 mm	poliert	600772	1 St.	244,90
800 mm	poliert	600872	1 St.	253,90
900 mm	poliert	600972	1 St.	264,30
1000 mm	poliert	601072	1 St.	298,60
1200 mm	poliert	601272	1 St.	355,10
1500 mm	poliert	601572	1 St.	426,60



Design "plate II"



TECEDrainline Fliesenmulde "plate" aus Edelstahl für Duschrinne

Fliesenmulde für TECEDrainline Duschrinne zum Einlegen in den Rinnenkörper, aus Edelstahl, mit polierten Sichtkanten, belastbar nach Belastungsklasse K3 - Prüflast 300 kg zum bauseitigen Einkleben von Fliesen mit elastischem Kleber z. B. Silikon- oder Epoxidharzkleber.

Achtung:

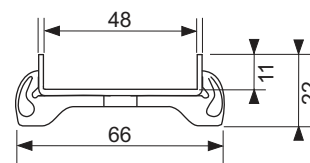
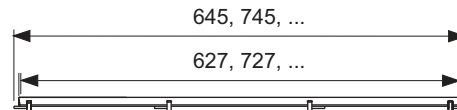
Kleber auf Fliesenverträglichkeit prüfen!

30.0600.0040

Nennlänge	Oberfläche	Best.-Nr.	LE 1	€/St.
700 mm	poliert	600770	1 St.	193,10
800 mm	poliert	600870	1 St.	199,00
900 mm	poliert	600970	1 St.	207,40
1000 mm	poliert	601070	1 St.	230,70
1200 mm	poliert	601270	1 St.	281,90
1500 mm	poliert	601570	1 St.	353,90



Design "plate"



TECEdrainline Glasabdeckung für Duschrinne, satiniert

Designrost für TECEdrainline Duschrinne aus Edelstahl mit einer satinierten Glasoberfläche zum Einlegen in den Rinnenkörper, belastbar nach Belastungsklasse K3 – Prüflast 300 kg.

Die Oberflächen sind farblich abgestimmt auf die WC-Betätigungsplatten TECEsquare II Glas.

Hinweis:

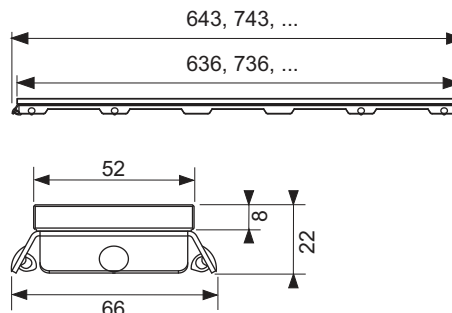
Fertigung von Sonderlängen nicht möglich!

30.0600.0060

Nennlänge	Oberfläche	Best.-Nr.	LE 1	€/St.
700 mm	Glas weiß satiniert	600793	1 St.	437,50
700 mm	Glas schwarz satiniert	600794	1 St.	437,50
800 mm	Glas weiß satiniert	600893	1 St.	457,60
800 mm	Glas schwarz satiniert	600894	1 St.	457,60
900 mm	Glas weiß satiniert	600993	1 St.	477,40
900 mm	Glas schwarz satiniert	600994	1 St.	477,40
1000 mm	Glas weiß satiniert	601093	1 St.	497,20
1000 mm	Glas schwarz satiniert	601094	1 St.	497,20
1200 mm	Glas weiß satiniert	601293	1 St.	531,10
1200 mm	Glas schwarz satiniert	601294	1 St.	531,10
1500 mm	Glas weiß satiniert	601593	1 St.	575,20
1500 mm	Glas schwarz satiniert	601594	1 St.	575,20



Design "Glas"



TECEdrainline Designrost "steel II" aus Edelstahl für Duschrinne

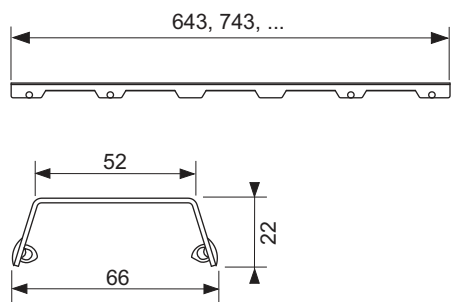
Designrost für TECEdrainline Duschrinne aus Edelstahl zum Einlegen in den Rinnenkörper, belastbar nach Belastungsklasse K3 – Prüflast 300 kg.

30.0600.0050

Nennlänge	Oberfläche	Best.-Nr.	LE 1	€/St.
700 mm	poliert	600782	1 St.	251,60
700 mm	gebürstet	600783	1 St.	257,10
800 mm	poliert	600882	1 St.	260,50
800 mm	gebürstet	600883	1 St.	268,20
900 mm	poliert	600982	1 St.	272,80
900 mm	gebürstet	600983	1 St.	278,70
1000 mm	poliert	601082	1 St.	308,50
1000 mm	gebürstet	601083	1 St.	316,00
1200 mm	poliert	601282	1 St.	371,90
1200 mm	gebürstet	601283	1 St.	377,80
1500 mm	poliert	601582	1 St.	470,60
1500 mm	gebürstet	601583	1 St.	476,30



Design "steel II"



TECEDrainline – Designabdeckungen, Fliesenmulden

TECEDrainline Designrost "steel" aus Edelstahl farbig beschichtet für Duschrinne

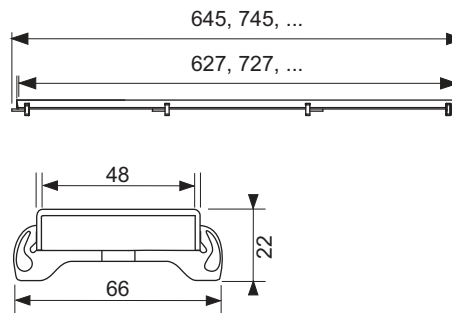
Designrost für TECEDrainline Duschrinne aus Edelstahl mit farbiger Beschichtung zum Einlegen in den Rinnenkörper, belastbar nach Belastungsklasse K3 – Prüflast 300 kg.

30.0600.0050

Nennlänge	Farbe	Best.-Nr.	LE 1	€/St.
700 mm	Schwarz matt	600785	1 St.	302,80
700 mm	Weiß matt	600786	1 St.	302,80
800 mm	Schwarz matt	600885	1 St.	317,80
800 mm	Weiß matt	600886	1 St.	317,80
900 mm	Schwarz matt	600985	1 St.	333,20
900 mm	Weiß matt	600986	1 St.	333,20
1000 mm	Schwarz matt	601085	1 St.	374,90
1000 mm	Weiß matt	601086	1 St.	374,90
1200 mm	Schwarz matt	601285	1 St.	448,60
1200 mm	Weiß matt	601286	1 St.	448,60
1500 mm	Schwarz matt	601585	1 St.	570,30
1500 mm	Weiß matt	601586	1 St.	570,30



Design "steel"



TECEDrainline Designrost "basic" aus Edelstahl für Duschrinne

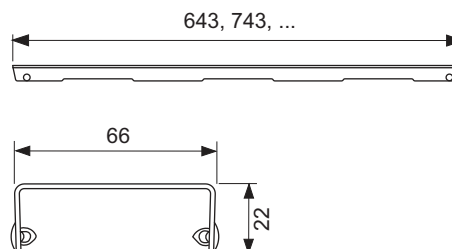
Designrost für TECEDrainline Duschrinne aus Edelstahl zum Einlegen in den Rinnenkörper, belastbar nach Belastungsklasse K3 – Prüflast 300 kg.

30.0600.0050

Nennlänge	Oberfläche	Best.-Nr.	LE 1	€/St.
700 mm	poliert	600710	1 St.	152,20
700 mm	gebürstet	600711	1 St.	184,00
800 mm	poliert	600810	1 St.	158,90
800 mm	gebürstet	600811	1 St.	190,40
900 mm	poliert	600910	1 St.	166,20
900 mm	gebürstet	600911	1 St.	200,00
1000 mm	poliert	601010	1 St.	190,40
1000 mm	gebürstet	601011	1 St.	206,80
1200 mm	poliert	601210	1 St.	240,90
1200 mm	gebürstet	601211	1 St.	288,80
1500 mm	poliert	601510	1 St.	313,80
1500 mm	gebürstet	601511	1 St.	379,80



Design "basic"



TECEDrainline Designrost "quadratum" aus Edelstahl für Duschrinne

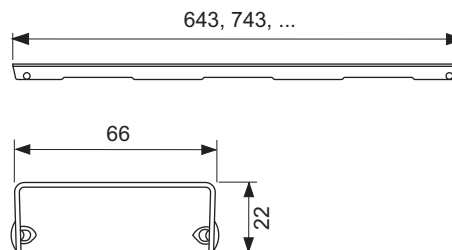
Designrost für TECEDrainline Duschrinne aus Edelstahl zum Einlegen in den Rinnenkörper, belastbar nach Belastungsklasse K3 – Prüflast 300 kg. Höchste Rutschhemmung für nassbelastete Barfußbereiche, Klasse C nach DIN 51097 (für Oberfläche gebürstet).

30.0600.0050

Nennlänge	Oberfläche	Best.-Nr.	LE 1	€/St.
700 mm	gebürstet	600751	1 St.	366,30
800 mm	gebürstet	600851	1 St.	379,80
900 mm	gebürstet	600951	1 St.	404,80
1000 mm	gebürstet	601051	1 St.	452,70
1200 mm	gebürstet	601251	1 St.	552,30
1500 mm	gebürstet	601551	1 St.	698,00



Design "quadratum"



TECEDrainline Duschrinne für Naturstein, mit Seal System Dichtband und Edelstahlträger als Set*

Gerader Rinnenkörper und Trägerblech für TECEDrainline Duschrinne, zum Einbau im Estrich und zum bauseitigen Aufbringen von großformatigen Fliesen/Natursteinplatten, mit Flansch und Seal System Dichtband, zur Ausführung eines unabhängig geprüften Anschlusses der TECEDrainline Duschrinne an die Verbundabdichtung.

Bestehend aus:

- Rinnenkörper mit Flansch aus poliertem Edelstahl, Werkstoff 1.4301 (304)
- Seal System Dichtband mit Vlieskaschierung zur bauseitigen Einarbeitung in die flüssige oder bahnenförmige Verbundabdichtung
- Anschlussbügel zur Verankerung im Estrich und zur Montage von optionalen Montagefüßen
- mittigem Anschlussstutzen für Ablauf
- innerem Gefälle zur Verbesserung des Wasserabflusses und Selbstreinigungseffektes
- Trägerblech aus Edelstahl – Werkstoff 1.4301 (304) – zum Einlegen in den Rinnenkörper
- Dichtungen

Minimale Bauhöhe (ohne Belag) bis Oberkante Rinne:

- 52 mm Ablauf "senkrecht"
- 61,5 mm Ablauf "superflach"
- 87 mm Ablauf "flach"
- 112 mm Ablauf "Norm"
- 140 mm Ablauf "Max"

Belagsausschnitt Länge x Breite: (L - 87 mm) x 68 mm

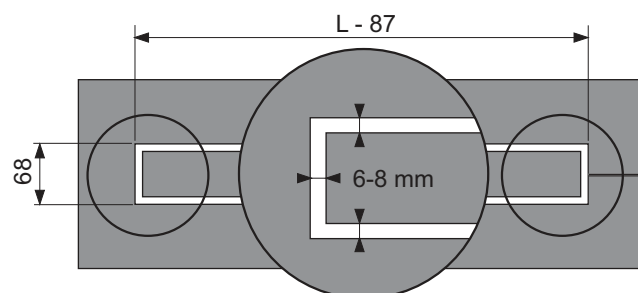
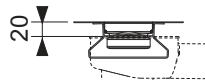
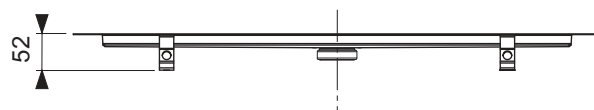
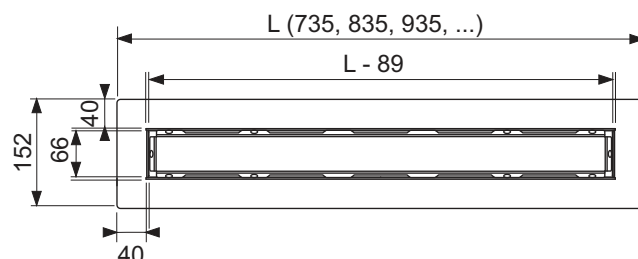
Breite des umlaufenden Ablaufschlitzes: 6 bis 8 mm
(siehe nebenstehende Zeichnung)

Bitte separat bestellen:

- Ablauf
- Montagefüße (optional)
- Schallschutzmatte Drainbase (optional), zur Einhaltung des Installationsschallpegels gemäß DIN 4109 und der VDI 4100 Schallschutzstufen (SS) I bis III

Achtung:

Designrost "steel II" als Sonderanfertigung möglich; alle anderen Designabdeckungen (Fliesenmulde, Glasabdeckungen, Designroste) sind nicht geeignet!



30.0600.0030

Nennlänge	Gesamtlänge L	Trägerblechlänge L - 89	Belagsausschnitt Länge L - 87	Best.-Nr.	LE 1	LE 2	€/St.
700 mm	735 mm	646 mm	648 mm	650700	1 St.	40 St.	648,90
800 mm	835 mm	746 mm	748 mm	650800	1 St.	40 St.	667,70
900 mm	935 mm	846 mm	848 mm	650900	1 St.	40 St.	688,30
1000 mm	1035 mm	946 mm	948 mm	651000	1 St.	40 St.	734,40
1200 mm	1235 mm	1146 mm	1148 mm	651200	1 St.	40 St.	841,90
1500 mm	1535 mm	1446 mm	1448 mm	651500**	1 St.	20 St.	978,50

Sonderlängen, exklusive Designs

Gerne fertigen wir auch Sonderlängen an oder realisieren ein Rostdesign nach Ihren eigenen Vorgaben. Das dazugehörige Bestellformular finden Sie als Download auf unserer Internetseite und in unserer Produktdatenbank. Die Preise teilen wir Ihnen auf Anfrage mit. Die Lieferzeit beträgt ca. 4-6 Wochen nach Freigabe und Klärung aller Details. Alle Sonderlängen und Sonderanfertigungen sind nach Freigabe nicht mehr stornierbar und von der Warenrückgabe ausgeschlossen. Maximallänge bei Bestellung 1500 mm.

TECEDrainline – Abläufe

TECEDrainline Ablauf "superflach", DN 40 Auslauf seitlich

Sehr flacher Ablauf für TECEDrainline Duschrinne zur schwenkbaren Montage am Rinnenkörper, zum seitlichen Anschluss an DN 40 Abwasserleitung, mit herausnehmbarem Siphontauchrohr. Erfüllt die Anforderungen der EN 1253-6.

- Aufbauhöhe Unterkante Ablauf bis Oberkante Duschrinne = 68,5 mm
- reduzierte Sperrwasserhöhe = 30 mm

Ablaufleistung nach EN 1253, bei 10/20 mm Aufstau über Rost:

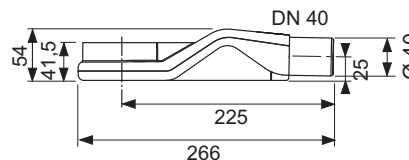
- Designrost "basic": 0,5/0,6 l/s
- Designrost "steel II": 0,5/0,6 l/s
- Fliesenmulde "plate"/"plate II": 0,5/0,6 l/s

Achtung:

Aufgrund der geringen Bauhöhe ist keine ausreichende Estrichüberdeckung im Bereich des Ablaufes möglich. Daher ausschließlich großformatige Fliesen und Gewebe zur Rissüberbrückung verwenden. Nicht rollstuhlbefahrbar!

30.0600.0080

Best.-Nr.	LE 1	LE 2	€/St.
650004	1 St.	472 St.	53,00



TECEDrainline Ablauf "flach", DN 50 Auslauf seitlich

Ablauf für TECEDrainline Duschrinne zur Montage am Rinnenkörper, Ablauf 360° drehbar, zum seitlichen Anschluss an DN 50 Abwasserleitung, mit herausnehmbarem Siphontauchrohr. Erfüllt die Anforderungen der EN 1253-6.

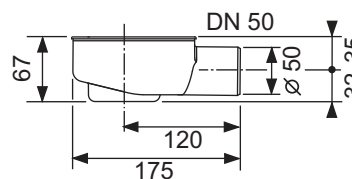
- Aufbauhöhe Unterkante Ablauf bis Oberkante Duschrinne = 95 mm
- reduzierte Sperrwasserhöhe = 25 mm

Ablaufleistung nach EN 1253, bei 10/20 mm Aufstau über Rost:

- Designrost "basic": 0,8/0,8 l/s
- Designrost "steel II": 0,7/0,8 l/s
- Fliesenmulde "plate"/"plate II": 0,7/0,8 l/s

30.0600.0080

Best.-Nr.	LE 1	LE 2	€/St.
650000	1 St.	360 St.	47,60



TECEDrainline Ablauf "Norm", DN 50 Auslauf seitlich

Ablauf für TECEDrainline Duschrinne zur Montage am Rinnenkörper, Ablauf 360° drehbar, zum seitlichen Anschluss an DN 50 Abwasserleitung, mit herausnehmbarem Siphontauchrohr. Erfüllt die Anforderungen der EN 1253-1.

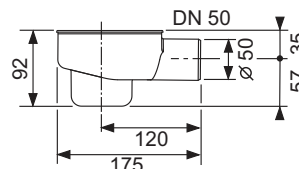
- Aufbauhöhe Unterkante Ablauf bis Oberkante Duschrinne = 120 mm
- Sperrwasserhöhe = 50 mm

Ablaufleistung nach EN 1253, bei 10/20 mm Aufstau über Rost:

- Designrost "basic": 0,8/0,9 l/s
- Designrost "steel II": 0,7/0,8 l/s
- Fliesenmulde "plate"/"plate II": 0,7/0,8 l/s

30.0600.0080

Best.-Nr.	LE 1	LE 2	€/St.
650001	1 St.	288 St.	47,60



TECEdrainline Ablauf "Max", DN 70 Auslauf seitlich

Ablauf für TECEdrainline Duschrinne zur Montage am Rinnenkörper, Ablauf 360° drehbar, zum seitlichen Anschluss an DN 70 Abwasserleitung, mit herausnehmbarem Siphontauchrohr. Erfüllt die Anforderungen der EN 1253-1.

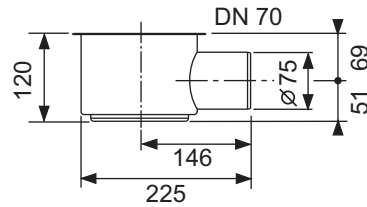
- Aufbauhöhe Unterkante Ablauf bis Oberkante Duschrinne = 148 mm
- Sperrwasserhöhe = 60 mm

Ablaufleistung nach EN 1253, bei 10/20 mm Aufstau über Rost:

- Designrost "basic": 1,2/1,4 l/s
- Designrost "steel II": 1,2/1,3 l/s
- Fliesenmulde "plate"/"plate II": 1,1/1,2 l/s

30.0600.0080

Best.-Nr.	LE 1	LE 2	€/St.
650002	1 St.	75 St.	66,70



TECEdrainline Ablauf "senkrecht", DN 50 Auslauf senkrecht

Senkrechter Ablauf für TECEdrainline Duschrinne zur Montage am Rinnenkörper, Ablauf 360° drehbar, zum senkrechten Anschluss an eine DN 50 Abwasserleitung, mit herausnehmbarem Siphontauchrohr. Erfüllt die Anforderungen der EN 1253-1.

- minimale Aufbauhöhe Unterkante Anschlussbügel bis Oberkante Duschrinne = 67 mm
- Sperrwasserhöhe = 50 mm
- notwendige Kernbohrung = 130 mm

Ablaufleistung nach EN 1253, bei 10/20 mm Aufstau über Rost:

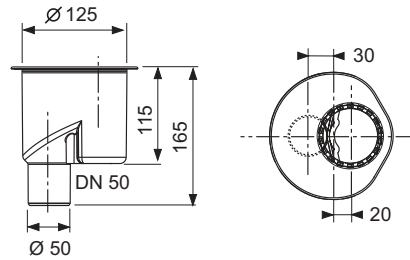
- Designrost "basic": 1,3/1,3 l/s
- Designrost "steel II": 1,3/1,3 l/s
- Fliesenmulde "plate"/"plate II": 1,2/1,2 l/s

Bitte separat bestellen:

- Brandschutzset FireStop EI 120 DN 50 (optional)

30.0600.0080

Best.-Nr.	LE 1	LE 2	€/St.
650003	1 St.	175 St.	66,70



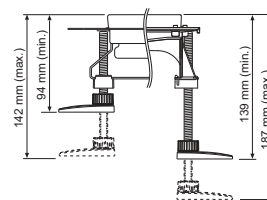
TECEDrainline – Zubehör

TECEDrainline Montagefüße

Montagefüße zur einfachen Höhenausrichtung und Positionsfixierung des Rinnenkörpers bei der Rohbaumontage.

Bestehend aus:

- 4 x Montagefüße inklusive Schallschutzkappe und Befestigungsmaterial



30.0600.0090

Ausführung	Best.-Nr.	LE 1	LE 2	€/Set
94-142 mm Ablauf "flach" und "Norm"	660003	1 Set	45 Set	36,90
139-187 mm Ablauf "Max"	660004	1 Set	30 Set	41,60

TECEDrainline/TECEDrainprofile Brandschutzset FireStop EI 120 DN 50

Brandschutzset für die direkte Montage an den Abläufen TECEDrainline/TECEDrainprofile DN 50 senkrecht, zur hochfeuerbeständigen Abschottung von Deckendurchführungen in Massivdecken bis 120 min., Klassifizierung nach EN 13501 für die Brandschutzklasse EI 120-U/C und E 120-U/C, Europäische Technische Zulassung (ETA-11/0437), eine allgemeine Bauartgenehmigung (aBG) ist beantragt.

Set bestehend aus:

- Brandschutzmanschette, 2 Kreuzschlitzschrauben, Kennzeichnungsschild, 150 mm DN 50 PP-HT Rohr nach EN 145 1
- erforderliche Kernlochbohrung: \varnothing 130 mm (\varnothing min = 129 mm, \varnothing max = 133 mm)
- Anwendungsbereich: Massivdecken von 150-325 mm Deckenstärke
- keine Vermörtelung oder Verfüllung des Zwischenraumes notwendig



30.0600.0090

Best.-Nr.	LE 1	LE 2	€/St.
660006	1 St.	50 St.	242,60

TECE-Haarsieb für Duschrinnen

Haarsieb aus Edelstahl, zum Einlegen in den Rinnenkörper.

30.0600.0090

Best.-Nr.	LE 1	LE 2	€/St.
660005	1 St.	10 St.	21,30

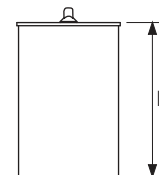


TECEDrainline Membran-Geruchsverschluss für Abläufe

Tauchrohr aus Kunststoff mit innenliegender Dichtlippenmembran als Verdunstungsschutz, Geruchs- und Ungeziefersperre (zweistufiger Siphoneffekt durch Sperrwasser und Dichtlippenmembran).

30.0600.0090

Ausführung	H	Best.-Nr.	LE 1	LE 2	€/St.
für Ablauf "superflach"	24 mm	660015	1 St.	150 St.	25,90
für Ablauf "flach"	45 mm	660016	1 St.	100 St.	28,00
für Ablauf "Max" und "senkrecht"	94 mm	660017	1 St.	100 St.	30,00
für Ablauf "Norm"	74 mm	660018	1 St.	100 St.	28,80



TECEdrainline Seal System Dichtband*

Selbstklebendes Butyldichtband mit Vlieskaschierung zur Abdichtung der TECEdrainline Duschrinnen. Zum direkten bauseitigen Verkleben mit dem Edelstahlflansch der Duschrinne. Mit Vlieskaschierung zur Einarbeitung in die flüssige oder bahnenförmige Verbundabdichtung. Rollenbreite: 100 mm

**30.0600.0090**

Best.-Nr.	LE 1	LE 2	€/m
660019	3,9 m	31,2 m	11,80

TECE-Schallschutzmatte Drainbase für TECEdrainprofile, TECEdrainline und TECEdrainpoint S

Schallschutzmatte zur Montage unter schwimmendem Estrich im Bereich von bodenebenen Duschen oder im ganzen Bad. Zur Reduzierung von Installationsgeräuschen und zur Trittschallisolierung für Sanierung und Neubau. Hergestellt aus hochfestem Gummigranulat auf Recyclingbasis mit PUR-Elastomer gebunden. Erfüllt die erhöhten Schallschutzanforderungen an den Installationsschallpegel nach DIN 4109-5 Ausgabe 2020-08 und die höchste Schallschutzstufe SSt III nach VDI 4100 Ausgabe 2012-10 (Schallprüfungsnachweis auf Anfrage).



- Lieferform: 1,25 m x 1,25 m x 6 mm
- Brandklasse: B2 (DIN 4102)
- Wärmedurchlasswiderstand: 0,05 (m²K)/W
- Stauchung bei 15 t/m²: 0,6 mm
- Trittschallminderung: ΔLw= 20 dB(A) (bei 50 mm Estrich)

30.0600.0090

Best.-Nr.	LE 1	LE 2	€/St.
660001	1 St.	16 St.	78,30

TECE-Schallschutzmatte Drainbase für TECEdrainprofile, TECEdrainline und TECEdrainpoint S, Rolle

Schallschutzmatte zur Montage unter schwimmendem Estrich im Bereich von bodenebenen Duschen oder im ganzen Bad. Zur Reduzierung von Installationsgeräuschen und zur Trittschallisolierung für Sanierung und Neubau. Hergestellt aus hochfestem Gummigranulat auf Recyclingbasis mit PUR-Elastomer gebunden. Erfüllt die erhöhten Schallschutzanforderungen an den Installationsschallpegel nach DIN 4109-5 Ausgabe 2020-08 und die höchste Schallschutzstufe SSt III nach VDI 4100 Ausgabe 2012-10 (Schallprüfungsnachweis auf Anfrage).



- Lieferform: 8,0 m x 1,25 m x 6 mm (Rolle, ca. 50 kg)
- Brandklasse: B2 (DIN 4102)
- Wärmedurchlasswiderstand: 0,05 (m²K)/W
- Stauchung bei 15 t/m²: 0,6 mm
- Trittschallminderung: ΔLw= 20 dB(A) (bei 50 mm Estrich)

30.0600.0090

Best.-Nr.	LE 1	€/m
660002	8 m	53,60

TECEDrainline – Evo Zubehör

TECEDrainline-Evo Wandhalterung

TECEDrainline-Evo Wandhalterung zur Befestigung am Bauzeitschutz der Duschrinne.

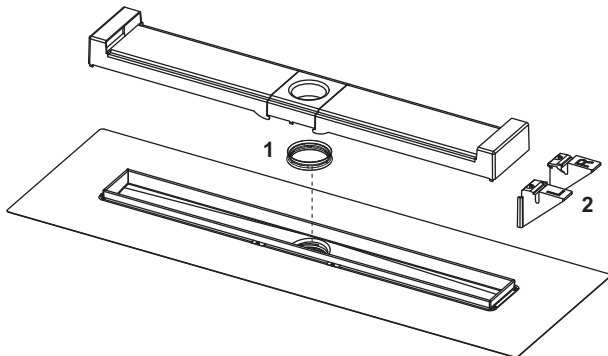
- für wandbündigen oder wandnahen Einbau
- zur einfachen und stabilen Ausrichtung und Positionsfixierung bei der Rohbaumontage
- die Wandhalterung ist demontier- und wiederverwendbar
- einstellbare Wandabstände von 0-97 mm (von der Wand bis zur Hartschale der Duschrinne) bzw. 0-117 mm (von der Wand bis zur Kapillarschutzkante)



30.0600.0090

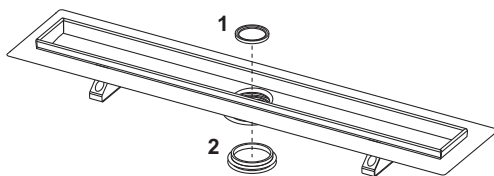
Best.-Nr.	LE 1	LE 2	€/Set
660021	1 Set	18 Set	39,10

TECEdrainline-Evo Duschrinne
 TECEdrainline-Evo Duschrinne mit Wandfliesenauflage
 TECEdrainline-Evo Duschrinne, farbig beschichtet



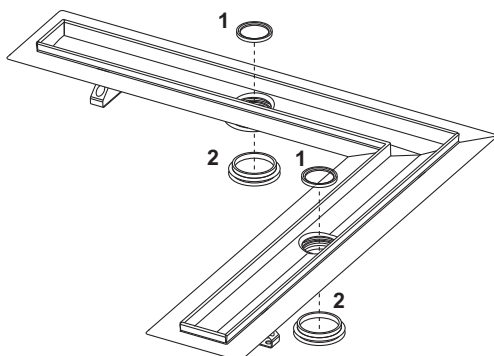
Pos.	Best.-Nr.	Bezeichnung		LE 1	€/St.
1	668033	Tauchrohrdichtung	2/30.0600.0100	1 St.	7,25
2	668034	Nivellierpunkte	2/30.0600.0100	1 St.	12,10

TECEdrainline Duschrinne, mit Seal System Dichtband
 TECEdrainline Duschrinne, mit Wandaufkantung und Seal System Dichtband
 TECEdrainline Duschrinne, farbig beschichtet, mit Seal System Dichtband



Pos.	Best.-Nr.	Bezeichnung		LE 1	€/St.
1	668012	Tauchrohrdichtung	2/30.0600.0100	1 St.	6,60
2	668013	Dichtung zwischen Rinne und Ablauf (bis 2015)	2/30.0600.0100	1 St.	19,00

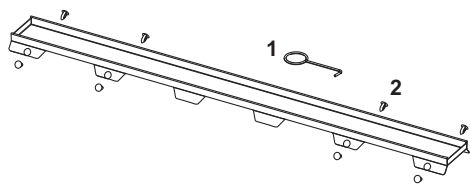
TECEdrainline Winkelrinne mit Seal System Dichtband



Pos.	Best.-Nr.	Bezeichnung		LE 1	€/St.
1	668012	Tauchrohrdichtung	2/30.0600.0100	1 St.	6,60
2	668013	Dichtung zwischen Rinne und Ablauf (bis 2015)	2/30.0600.0100	1 St.	19,00

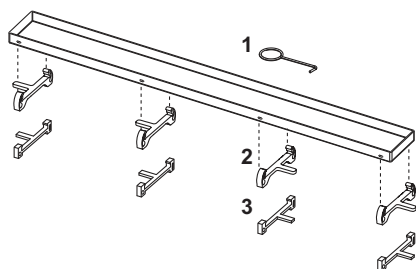
TECEdrainline – Ersatzteile

TECEdrainline Fliesenmulde "plate II" aus Edelstahl für Duschrinne



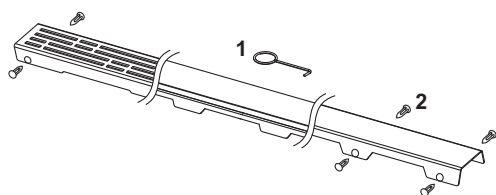
Pos.	Best.-Nr.	Bezeichnung		LE 1	€/St.
1	668014	Aushebewerkzeug	2/30.0600.0100	1 St.	1,92
2	668016	Distanzkrampe	2/30.0600.0100	10 St.	1,17

TECEdrainline Fliesenmulde "plate" aus Edelstahl für Duschrinne
TECEdrainline Fliesenmulde "plate", für Winkelrinne 90°



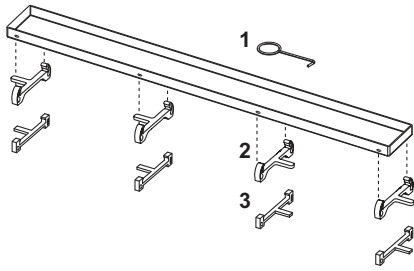
Pos.	Best.-Nr.	Bezeichnung		LE 1	€/St.
1	668014	Aushebewerkzeug	2/30.0600.0100	1 St.	1,92
2	668020	Muldenfuß, grau (ab 08/2007)	2/30.0600.0100	1 St.	0,99
3	668024	Muldenfuß, Edelstahl (bis 08/2007)	2/30.0600.0100	1 St.	10,00

TECEdrainline Glasabdeckung für Duschrinne, satiniert
TECEdrainline Designrost "steel II" aus Edelstahl für Duschrinne
TECEdrainline Designrost "basic" aus Edelstahl für Duschrinne
TECEdrainline Designrost "drops" aus Edelstahl für Duschrinne
TECEdrainline Designrost "quadratum" aus Edelstahl für Duschrinne
TECEdrainline Designrost "organic" aus Edelstahl für Duschrinne
TECEdrainline Designrost "steel II", Edelstahl, für Winkelrinne 90°
TECEdrainline Designrost "basic", Edelstahl, für Winkelrinne 90°



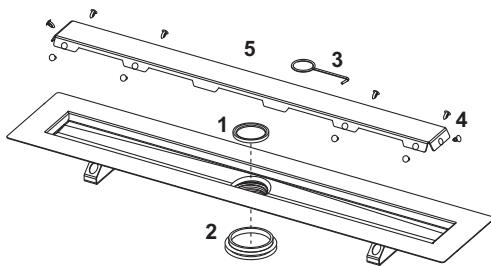
Pos.	Best.-Nr.	Bezeichnung		LE 1	€/St.
1	668014	Aushebewerkzeug	2/30.0600.0100	1 St.	1,92
2	668016	Distanzkrampe	2/30.0600.0100	10 St.	1,17

TECEdrainline Designrost "steel" aus Edelstahl farbig beschichtet für Duschrinne



Pos.	Best.-Nr.	Bezeichnung		LE 1	€/St.
1	668014	Aushebwerkzeug	2/30.0600.0100	1 St.	1,92
2	668039	Muldenfuß, schwarz matt	2/30.0600.0100	1 St.	0,99
	668040	Muldenfuß, weiß matt	2/30.0600.0100	1 St.	0,99
	668020	Muldenfuß, grau (ab 08/2007)	2/30.0600.0100	1 St.	0,99
3	668024	Muldenfuß, Edelstahl (bis 08/2007)	2/30.0600.0100	1 St.	10,00

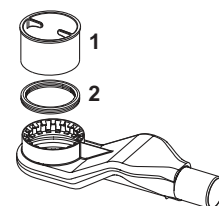
TECEdrainline Duschrinne für Naturstein, mit Seal System Dichtband und Edelstahlträger als Set



Pos.	Best.-Nr.	Bezeichnung		LE 1	€/St.
1	668012	Tauchrohrdichtung	2/30.0600.0100	1 St.	6,60
2	668013	Dichtung zwischen Rinne und Ablauf (bis 2015)	2/30.0600.0100	1 St.	19,00
3	668014	Aushebwerkzeug	2/30.0600.0100	1 St.	1,92
4	668016	Distanzkrampe	2/30.0600.0100	10 St.	1,17
5	668026	Trägerblech Duschrinne Naturstein 700 mm	2/30.0600.0100	1 St.	243,60
	668027	Trägerblech Duschrinne Naturstein 800 mm	2/30.0600.0100	1 St.	274,90
	668028	Trägerblech Duschrinne Naturstein 900 mm	2/30.0600.0100	1 St.	306,10
	668029	Trägerblech Duschrinne Naturstein 1000 mm	2/30.0600.0100	1 St.	337,10
	668030	Trägerblech Duschrinne Naturstein 1200 mm	2/30.0600.0100	1 St.	399,20
	668031	Trägerblech Duschrinne Naturstein 1500 mm	2/30.0600.0100	1 St.	493,00

650004 – TECEdrainline Ablauf "superflach", DN 40 Auslauf seitlich

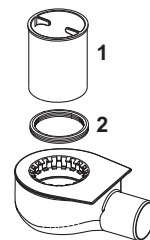
Pos.	Best.-Nr.	Bezeichnung		LE 1	€/St.
1	668025	Tauchrohr (H = 25 mm) für Ablauf "superflach"	2/30.0600.0100	1 St.	12,20
2	668032	Dichtung zwischen Rinne und Ablauf mit Haltekralle (ab 2015)	2/30.0600.0100	1 St.	19,00



TECEDrainline – Ersatzteile

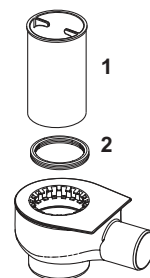
650000 – TECEDrainline Ablauf "flach", DN 50 Auslauf seitlich

Pos.	Best.-Nr.	Bezeichnung		LE 1	€/St.
1	668010	Tauchrohr (H = 49 mm) für Ablauf "flach"	2/30.0600.0100	1 St.	12,20
2	668032	Dichtung zwischen Rinne und Ablauf mit Haltekralle (ab 2015)	2/30.0600.0100	1 St.	19,00



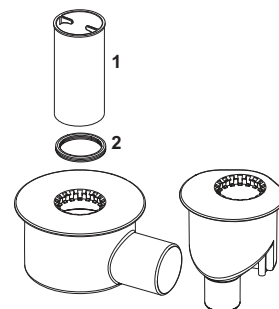
650001 – TECEDrainline Ablauf "Norm", DN 50 Auslauf seitlich

Pos.	Best.-Nr.	Bezeichnung		LE 1	€/St.
1	668011	Tauchrohr (H = 74 mm) für Ablauf "Norm"	2/30.0600.0100	1 St.	12,20
2	668032	Dichtung zwischen Rinne und Ablauf mit Haltekralle (ab 2015)	2/30.0600.0100	1 St.	19,00

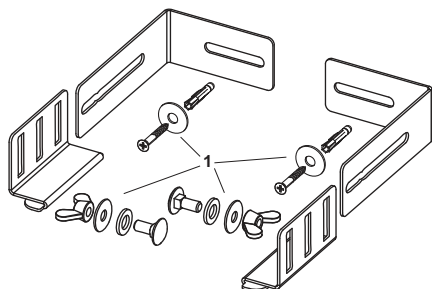


650002 – TECEDrainline Ablauf "Max", DN 70 Auslauf seitlich 650003 – TECEDrainline Ablauf "senkrecht", DN 50 Auslauf senkrecht

Pos.	Best.-Nr.	Bezeichnung		LE 1	€/St.
1	668019	Tauchrohr (H = 94 mm) für Ablauf "Max" und "senkrecht"	2/30.0600.0100	1 St.	12,60
2	668032	Dichtung zwischen Rinne und Ablauf mit Haltekralle (ab 2015)	2/30.0600.0100	1 St.	19,00



TECEDrainline-Evo Wandhalterung



Pos.	Best.-Nr.	Bezeichnung		LE 1	€/St.
1	668035	Schraubenset für Wandhalter TECEDrainline-Evo	2/30.0600.0100	1 St.	4,88

TECEDrainline-Evo Nivellierpunkte

Nivellierpunkte (links und rechts) zum Klipsen und zur Ausbildung einer breiteren Estrichabzugskante zum vereinfachten Nivellieren.

30.0600.0100

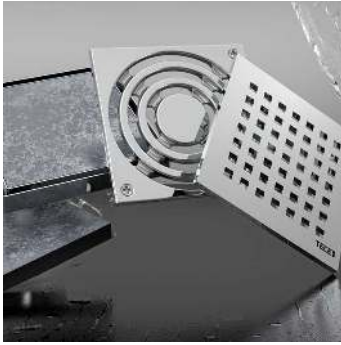
Best.-Nr.	LE 1	LE 2	€/St.
668034	1 St.	40 St.	12,10



Entwässerungstechnik

TECEdrainpoint S PUNKTABLÄUFE





	Seite
Ablaufsets	284
Abläufe	293
Aufsatzstücke	298
Roste	303
Zubehör	305
Ersatzteile	309
Ablaufleistungswerte	311

Eine Übersicht der gültigen Leistungserklärungen (DoP) finden Sie im Internet unter www.tece.de.

TECEdrainpoint S – Ablaufsets

TECEdrainpoint S 50 Ablaufset superflach

Bodenablaufset TECEdrainpoint S 50 waagrecht, superflach DN 50.

Bestehend aus:

- Ablaufkörper DN 50 waagrecht, superflach, aus Kunststoff (PP)
- mit Halterand
- mit herausnehmbarem Geruchsverschluss
- reduzierte Sperrwasserhöhe = 27 mm
- Aufsatzstück mit Rostrahmen aus Kunststoff (ABS) und O-Ring Dichtung
- TECEdrainpoint S Designrost aus gezogenem Edelstahl, Werkstoff 1.4301 (304), Abmessung 100 x 100 mm, Oberfläche poliert, Belastungsklasse K3 (belastbar bis 300 kg)

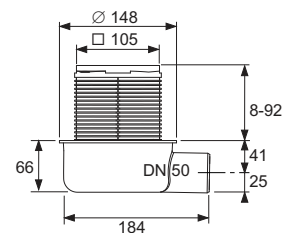
Ablaufleistung nach EN 1253 bei 10/20 mm Stauhöhe über Rost:

- bei minimaler Höhe des Aufsatzstückes: 0,52/0,61 l/s
- bei maximaler Höhe des Aufsatzstückes: 0,69/1,12 l/s

Auslieferung inklusive Bauzeitschutzdeckel, Bauzeitschutzfolie und Montageanleitung.

30.0607.0010

Best.-Nr.	LE 1	LE 2	€/St.
3601050	1 St.	112 St.	45,20



TECEdrainpoint S 110 Ablaufset superflach mit Seal System Universalflansch*

Bodenablaufset TECEdrainpoint S 110 waagrecht, superflach DN 50.

Bestehend aus:

- Ablaufkörper DN 50 waagrecht, superflach, aus Kunststoff (PP)
- mit Universalflansch zur Anbindung von Verbundabdichtungen entsprechend DIN 18534 oder Klemmflanschverbindungen
- mit Kugelgelenk
- mit seitlichem Zulauf DN 40 inklusive Verschlussstopfen
- mit herausnehmbarem Geruchsverschluss
- reduzierte Sperrwasserhöhe = 27 mm
- Aufsatzstück mit Rostrahmen aus Kunststoff (ABS) und O-Ring Dichtung
- TECEdrainpoint S Designrost aus gezogenem Edelstahl, Werkstoff 1.4301 (304), Abmessung 100 x 100 mm, Oberfläche poliert, Belastungsklasse K3 (belastbar bis 300 kg)

Ablaufleistung nach EN 1253 bei 10/20 mm Stauhöhe über Rost:

- bei minimaler Höhe des Aufsatzstückes: 0,52/0,61 l/s
- bei maximaler Höhe des Aufsatzstückes: 0,69/1,12 l/s

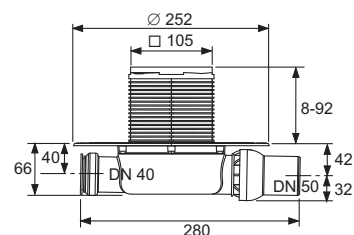
Auslieferung inklusive Bauzeitschutzdeckel, Bauzeitschutzfolie und Montageanleitung.

Bitte separat bestellen – je nach Abdichtungsart:

- Seal System Dichtmanschette zur Ausführung eines unabhängig geprüften Anschlusses an die Verbundabdichtung
- Pressringset und Dichtfolienzuschnitt zur Ausführung von Klemmflanschverbindungen

30.0607.0010

Best.-Nr.	LE 1	LE 2	€/St.
3601100	1 St.	84 St.	80,60



TECEdrainpoint S 111 Ablaufset superflach mit Seal System Universalflansch, ohne Zulauf*

Bodenablaufset TECEdrainpoint S 111 waagrecht, superflach DN 50. Erfüllt die Anforderungen der EN 1253-6.

Bestehend aus:

- Ablaufkörper DN 50 waagrecht, superflach, aus Kunststoff (PP)
- mit Universalflansch zur Anbindung von Verbundabdichtungen entsprechend DIN 18534 oder Klemmflanschverbindungen
- mit Kugelgelenk
- mit herausnehmbarem Geruchsverschluss
- reduzierte Sperrwasserhöhe = 27 mm
- Aufsatzstück mit Rostrahmen aus Kunststoff (ABS) und O-Ring Dichtung
- TECEdrainpoint S Designrost aus gezogenem Edelstahl, Werkstoff 1.4301 (304), Abmessung 100 x 100 mm, Oberfläche poliert, Belastungsklasse K3 (belastbar bis 300 kg)

Ablaufleistung nach EN 1253 bei 10/20 mm Stauhöhe über Rost:

- bei minimaler Höhe des Aufsatzstückes: 0,52/0,61 l/s
- bei maximaler Höhe des Aufsatzstückes: 0,69/1,12 l/s

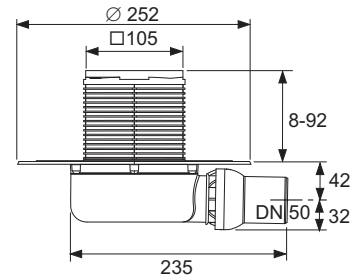
Auslieferung inklusive Bauzeitschutzdeckel, Bauzeitschutzfolie und Montageanleitung.

Bitte separat bestellen – je nach Abdichtungsart:

- Seal System Dichtmanschette zur Ausführung eines unabhängig geprüften Anschlusses an die Verbundabdichtung
- Pressringset und Dichtfolienzuschnitt zur Ausführung von Klemmflanschverbindungen

30.0607.0010

Best.-Nr.	LE 1	LE 2	€/St.
3601105	1 St.	84 St.	80,60



TECEdrainpoint S – Ablaufsets

TECEdrainpoint S 112 Ablaufset superflach mit Seal System Universalflansch und Edelstahlrostrahmen*

Bodenablaufset TECEdrainpoint S 112 waagrecht, superflach DN 50, Edelstahlrostrahmen mit Edelstahlrost und 2-stufigem Membran-Geruchsverschluss.

Bestehend aus:

- Ablaufkörper DN 50 waagrecht, superflach, aus Kunststoff (PP)
- mit Universalflansch zur Anbindung von Verbundabdichtungen entsprechend DIN 18534 oder Klemmflanschverbindungen
- mit Kugelgelenk
- mit seitlichem Zulauf DN 40 inklusive Verschlussstopfen
- mit herausnehmbarem 2-stufigem Membran-Geruchsverschluss
- 20 mm Sperrwasser und zusätzlicher Dichtlippenmembran
- Aufsatzstück aus Kunststoff (ABS) und O-Ring Dichtung
- Rostrahmen aus gezogenem Edelstahl, Werkstoff 1.4301 (304) für Rostabmessungen 100 x 100 mm
- TECEdrainpoint S Designrost aus gezogenem Edelstahl, Werkstoff 1.4301 (304), Abmessung 100 x 100 mm, Oberfläche poliert, Belastungsklasse K3 (belastbar bis 300 kg)

Ablaufleistung nach EN 1253 bei 10/20 mm Stauhöhe über Rost:

- bei minimaler Höhe des Aufsatzstückes: 0,51/0,61 l/s
- bei maximaler Höhe des Aufsatzstückes: 0,56/1,23 l/s

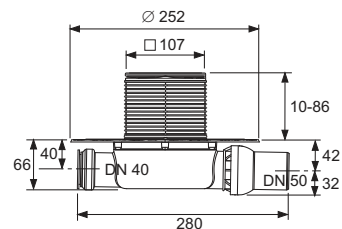
Auslieferung inklusive Bauzeitschutzdeckel, Bauzeitschutzfolie und Montageanleitung.

Bitte separat bestellen – je nach Abdichtungsart:

- Seal System Dichtmanschette zur Ausführung eines unabhängig geprüften Anschlusses an die Verbundabdichtung
- Pressringset und Dichtfolienzuschnitt zur Ausführung von Klemmflanschverbindungen

30.0607.0010

Best.-Nr.	LE 1	LE 2	€/St.
3601102	1 St.	84 St.	159,70



TECEdrainpoint S 113 Ablaufset superflach mit Seal System Universalflansch und Edelstahlrostrahmen, ohne Zulauf*

Bodenablaufset TECEdrainpoint S 113 waagrecht, superflach DN 50, Edelstahlrostrahmen mit Edelstahlrost. Erfüllt die Anforderungen der EN 1253-6.

Bestehend aus:

- Ablaufkörper DN 50 waagrecht, superflach, aus Kunststoff (PP)
- mit Universalflansch zur Anbindung von Verbundabdichtungen entsprechend DIN 18534 oder Klemmflanschverbindungen
- mit Kugelgelenk
- mit herausnehmbarem Geruchsverschluss
- reduzierte Sperrwasserhöhe = 27 mm
- Aufsatzstück aus Kunststoff (ABS) und O-Ring Dichtung
- Rostrahmen aus gezogenem Edelstahl, Werkstoff 1.4301 (304) für Rostabmessungen 100 x 100 mm
- TECEdrainpoint S Designrost aus gezogenem Edelstahl, Werkstoff 1.4301 (304), Abmessung 100 x 100 mm, Oberfläche poliert, Belastungsklasse K3 (belastbar bis 300 kg)

Ablaufleistung nach EN 1253 bei 10/20 mm Stauhöhe über Rost:

- bei minimaler Höhe des Aufsatzstückes: 0,51/0,61 l/s
- bei maximaler Höhe des Aufsatzstückes: 0,56/1,23 l/s

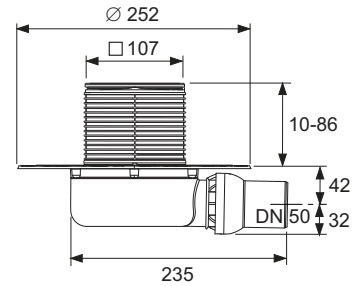
Auslieferung inklusive Bauzeitschutzdeckel, Bauzeitschutzfolie und Montageanleitung.

Bitte separat bestellen – je nach Abdichtungsart:

- Seal System Dichtmanschette zur Ausführung eines unabhängig geprüften Anschlusses an die Verbundabdichtung
- Pressringset und Dichtfolienzuschnitt zur Ausführung von Klemmflanschverbindungen

30.0607.0010

Best.-Nr.	LE 1	LE 2	€/St.
3601106	1 St.	84 St.	159,70

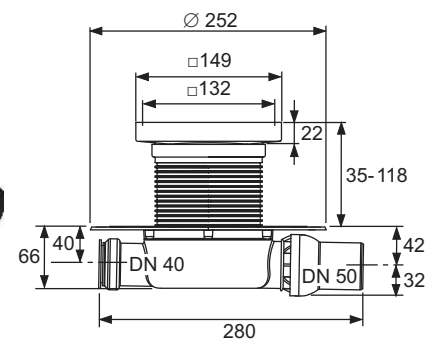


TECEdrainpoint S 116 Ablaufset superflach mit Seal System Universalflansch, befliesbare Fliesenmulde "plate" 150 mm* **NEU**

Bodenablaufset TECEdrainpoint S 116 waagrecht, superflach DN 50, Edelstahl Rostrahmen und befliesbare Fliesenmulde "plate" 142 x 142 mm.

Bestehend aus:

- Ablaufkörper DN 50 waagrecht, superflach, aus Kunststoff (PP)
- mit Universalflansch zur Anbindung von Verbundabdichtungen entsprechend DIN 18534 oder Klemmflanschverbindungen
- mit Kugelgelenk
- mit seitlichem Zulauf DN 40 inklusive Verschlussstopfen
- mit herausnehmbarem Geruchsverschluss
- reduzierte Sperrwasserhöhe = 27 mm
- Aufsatzstück aus Kunststoff (ABS) und O-Ring Dichtung
- Rostrahmen aus gezogenem Edelstahl, Werkstoff 1.4301 (304)
- Fliesenmulde "plate" aus Edelstahl, Abmessungen 142 x 142 mm, Oberfläche poliert, Belastungsklasse K3 (belastbar bis 300 kg)
- innere Höhe des befliesbaren Einlegers = 10,5 mm
- Höhenanpassung bei Erstellung einer Abdichtung im Verbund: 22 mm (ohne Aufsatzstück) und 35-118 mm (mit Aufsatzstück), Maße gelten von Oberkante Universalflansch bis Oberkante Rostrahmen



30.0607.0010

Best.-Nr.	LE 1	LE 2	€/St.	
3601108	NEU	1 St.	84 St.	154,80

TECEdrainpoint S – Ablaufsets

TECEdrainpoint S 120 Ablaufset Norm mit Seal System Universalflansch*

Bodenablaufset TECEdrainpoint S 120 waagrecht, Norm DN 50. Erfüllt die Anforderungen der EN 1253-1.

Bestehend aus:

- Ablaufkörper DN 50 waagrecht, Norm, aus Kunststoff (PP)
- mit Universalflansch zur Anbindung von Verbundabdichtungen entsprechend DIN 18534 oder Klemmflanschverbindungen
- mit Kugelgelenk
- mit seitlichem Zulauf DN 40 inklusive Verschlussstopfen
- mit herausnehmbarem Geruchsverschluss
- Sperrwasserhöhe = 50 mm
- Aufsatzstück mit Rostrahmen aus Kunststoff (ABS) und O-Ring Dichtung
- TECEdrainpoint S Designrost aus gezogenem Edelstahl, Werkstoff 1.4301 (304), Abmessung 100 x 100 mm, Oberfläche poliert, Belastungsklasse K3 (belastbar bis 300 kg)

Ablaufleistung nach EN 1253 bei 10/20 mm Stauhöhe über Rost:

- bei minimaler Höhe des Aufsatzstückes: 0,52/0,89 l/s
- bei maximaler Höhe des Aufsatzstückes: 0,64/1,35 l/s

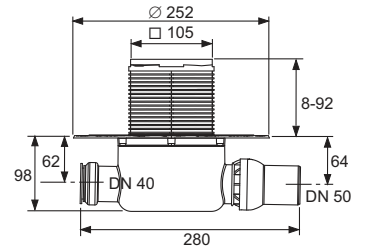
Auslieferung inklusive Bauzeitschutzdeckel, Bauzeitschutzfolie und Montageanleitung.

Bitte separat bestellen – je nach Abdichtungsart:

- Seal System Dichtmanschette zur Ausführung eines unabhängig geprüften Anschlusses an die Verbundabdichtung
- Pressringset und Dichtfolienzuschnitt zur Ausführung von Klemmflanschverbindungen

30.0607.0010

Best.-Nr.	LE 1	LE 2	€/St.
3601200	1 St.	84 St.	100,00



TECEdrainpoint S 122 Ablaufset Norm mit Seal System Universalflansch und Edelstahlrostrahmen*

Bodenablaufset TECEdrainpoint S 122 waagrecht, Norm, DN 50, Edelstahlrostrahmen mit Edelstahlrost und 2-stufigem Membran-Geruchsverschluss.

Bestehend aus:

- Ablaufkörper DN 50 waagrecht, Norm, aus Kunststoff (PP)
- mit Universalflansch zur Anbindung von Verbundabdichtungen entsprechend DIN 18534 oder Klemmflanschverbindungen
- mit Kugelgelenk
- mit seitlichem Zulauf DN 40 inklusive Verschlussstopfen
- mit herausnehmbarem 2-stufigem Membran-Geruchsverschluss
- 50 mm Sperrwasser und zusätzliche Dichtlippenmembran
- Aufsatzstück aus Kunststoff (ABS) und O-Ring Dichtung
- Rostrahmen aus gezogenem Edelstahl, Werkstoff 1.4301 (304), für Rostabmessungen 100 x 100 mm
- TECEdrainpoint S Designrost aus gezogenem Edelstahl, Werkstoff 1.4301 (304), Abmessung 100 x 100 mm, Oberfläche poliert, Belastungsklasse K3 (belastbar bis 300 kg)

Ablaufleistung nach EN 1253 bei 10/20 mm Stauhöhe über Rost:

- bei minimaler Höhe des Aufsatzstückes: 0,54/0,85 l/s
- bei maximaler Höhe des Aufsatzstückes: 0,71/1,35 l/s

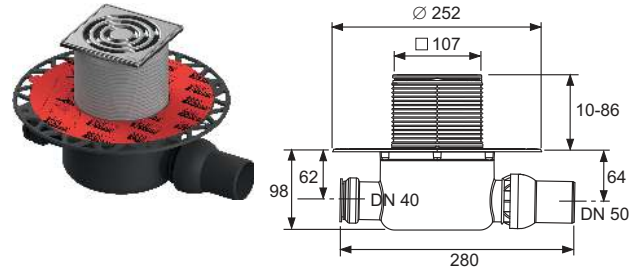
Auslieferung inklusive Bauzeitschutzdeckel, Bauzeitschutzfolie und Montageanleitung.

Bitte separat bestellen – je nach Abdichtungsart:

- Seal System Dichtmanschette zur Ausführung eines unabhängig geprüften Anschlusses an die Verbundabdichtung
- Pressringset und Dichtfolienzuschnitt zur Ausführung von Klemmflanschverbindungen

30.0607.0010

Best.-Nr.	LE 1	LE 2	€/St.
3601202	1 St.	84 St.	179,40



TECEdrainpoint S – Ablaufsets

TECEdrainpoint S 130 Ablaufset senkrecht mit Seal System Universalflansch*

Bodenablaufset TECEdrainpoint S 130 senkrecht, DN 50. Erfüllt die Anforderungen der EN 1253-1.

Bestehend aus:

- Ablaufkörper DN 50 senkrecht aus Kunststoff (PP)
- mit Universalflansch zur Anbindung von Verbundabdichtungen entsprechend DIN 18534 oder Klemmflanschverbindungen
- mit herausnehmbarem Geruchsverschluss
- Sperrwasserhöhe = 50 mm
- Aufsatzstück mit Rostrahmen aus Kunststoff (ABS) und O-Ring Dichtung
- TECEdrainpoint S Designrost aus gezogenem Edelstahl, Werkstoff 1.4301 (304), Abmessung 100 x 100 mm, Oberfläche poliert, Belastungsklasse K3 (belastbar bis 300 kg)

Ablaufleistung nach EN 1253 bei 10/20 mm Stauhöhe über Rost:

- bei minimaler Höhe des Aufsatzstückes: 0,64/1,36 l/s
- bei maximaler Höhe des Aufsatzstückes: 0,70/1,56 l/s

Auslieferung inklusive Bauzeitschutzdeckel, Bauzeitschutzfolie und Montageanleitung.

Erforderliche Kernlochbohrung:

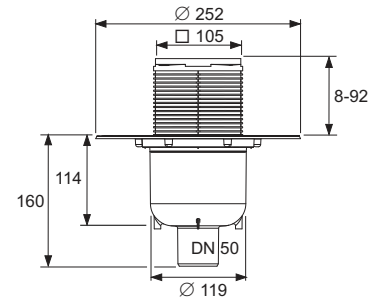
Durchmesser 120 mm

Bitte separat bestellen – je nach Abdichtungsart:

- Seal System Dichtmanschette zur Ausführung eines unabhängig geprüften Anschlusses an die Verbundabdichtung
- Pressringset und Dichtfolienzuschnitt zur Ausführung von Klemmflanschverbindungen

30.0607.0010

Best.-Nr.	LE 1	LE 2	€/St.
3601300	1 St.	60 St.	89,30



TECEDrainpoint S 114 Ablaufset superflach mit werkseitig angebrachter Seal System Dichtmanschette*

Bodenablaufset TECEDrainpoint S 114 waagrecht, superflach DN 50, mit schallentkoppelndem Montageelement, Aufsatzstück mit Kunststoff Rostrahmen und werkseitig befestigter Seal System Dichtmanschette.

Bestehend aus:

- Ablaufkörper DN 50 waagrecht superflach aus Kunststoff (PP), mit Klemmflansch zum Anschluss von Abdichtungsbahnen aus Kunststoff oder Elastomeren
- reduzierte Sperrwasserhöhe = 27 mm
- mit herausnehmbarem 2-stufigem Membran-Geruchsverschluss
- Montageelement mit Befestigungsmitteln zur schallentkoppelten Montage auf der Rohbetondecke
- Aufsatzstück mit Rostrahmen aus Kunststoff (ABS) mit werkseitig befestigter Dichtmanschette mit Seal System zur Anbindung von Verbundabdichtungen entsprechend DIN 18534
- TECEDrainpoint S Designrost aus gezogenem Edelstahl, Werkstoff 1.4301 (304), Abmessung 100 x 100 mm, Oberfläche poliert, Belastungsklasse K3 (belastbar bis 300 kg)
- Schalungselement aus EPS als Platzhalter für das Aufsatzstück zur Nutzung während der Erstellung des Estrichs.
- für Bodenbeläge von 8 bis 25 mm (inkl. Kleberbett)

Ablaufleistung nach EN 1253 bei 10/20 mm Stauhöhe über Rost:

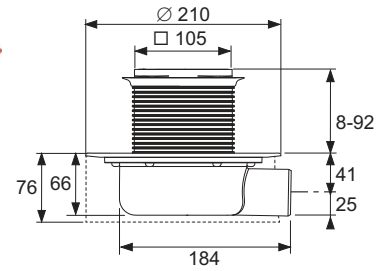
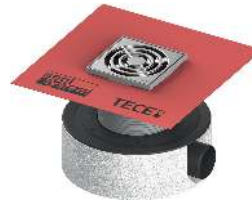
- bei minimaler Höhe des Aufsatzstückes: 0,47/0,54 l/s
- bei maximaler Höhe des Aufsatzstückes: 0,65/0,88 l/s

Bitte separat bestellen:

- Pressringset und Dichtfolienzuschnitt zur Ausführung von Klemmflanschverbindungen (optional)

30.0607.0010

Best.-Nr.	LE 1	LE 2	€/St.
3601104	1 St.	24 St.	108,20



TECEdrainpoint S – Ablaufsets

TECEdrainpoint S 115 Ablaufset superflach mit werkseitig angebrachter Seal System Dichtmanschette und Wasser-Geruchsverschluss*

Bodenablaufset TECEdrainpoint S 115 waagrecht, superflach DN 50, mit schallentkoppelndem Montageelement, Aufsatzstück mit Kunststoff Rostrahmen und werkseitig befestigter Seal System Dichtmanschette.

Bestehend aus:

- Ablaufkörper DN 50 waagrecht superflach aus Kunststoff (PP), mit Klemmflansch zum Anschluss von Abdichtungsbahnen aus Kunststoff oder Elastomeren
- reduzierte Sperrwasserhöhe = 27 mm
- mit herausnehmbarem Geruchsverschluss
- Montageelement mit Befestigungsmitteln zur schallentkoppelten Montage auf der Rohbetondecke
- Aufsatzstück mit Rostrahmen aus Kunststoff (ABS) mit werkseitig befestigter Dichtmanschette mit Seal System zur Anbindung von Verbundabdichtungen entsprechend DIN 18534
- TECEdrainpoint S Designrost aus gezogenem Edelstahl, Werkstoff 1.4301 (304), Abmessung 100 x 100 mm, Oberfläche poliert, Belastungsklasse K3 (belastbar bis 300 kg)
- Schalungselement aus EPS als Platzhalter für das Aufsatzstück zur Nutzung während der Erstellung des Estrichs.
- für Bodenbeläge von 8 bis 25 mm (inkl. Kleberbett)

Ablaufleistung nach EN 1253 bei 10/20 mm Stauhöhe über Rost:

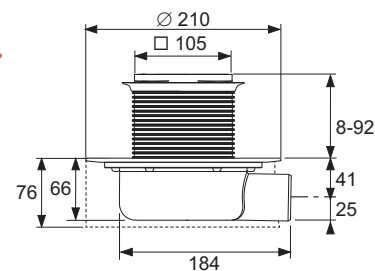
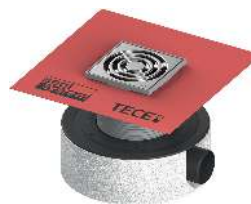
- bei minimaler Höhe des Aufsatzstückes: 0,52/0,61 l/s
- bei maximaler Höhe des Aufsatzstückes: 0,69/1,12 l/s

Bitte separat bestellen:

- Pressringset und Dichtfolienzuschnitt zur Ausführung von Klemmflanschverbindungen (optional)

30.0607.0010

Best.-Nr.	LE 1	LE 2	€/St.
3601107	1 St.	24 St.	108,20



TECEdrainpoint S Ablauf DN 50 superflach mit Seal System Universalflansch*

Bodenablauf TECEdrainpoint S DN 50 waagrecht, superflach, aus Kunststoff (PP).

- mit Universalflansch zur Anbindung von Verbundabdichtungen entsprechend DIN 18534 oder Klemmflanschverbindungen
- mit Kugelgelenk
- mit seitlichem Zulauf DN 40 inklusive Verschlussstopfen
- mit herausnehmbarem Geruchsverschluss
- reduzierte Sperrwasserhöhe = 27 mm

Ablaufleistung nach EN 1253 bei 10/20 mm Stauhöhe über Rost:

- bei minimaler Höhe des Aufsatzstückes: 0,52/0,61 l/s
- bei maximaler Höhe des Aufsatzstückes: 0,69/1,12 l/s

Auslieferung inklusive Bauzeitschutzdeckel, Bauzeitschutzfolie und Montageanleitung.

Bitte separat bestellen – je nach Abdichtungsart:

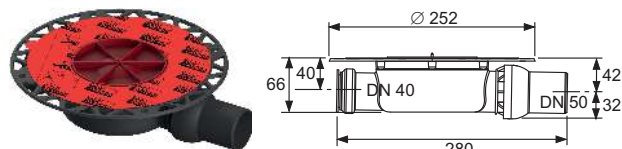
- Seal System Dichtmanschette zur Ausführung eines unabhängig geprüften Anschlusses an die Verbundabdichtung
- Pressringset und Dichtfolienzuschnitt zur Ausführung von Klemmflanschverbindungen

Hinweis:

Ablaufleistungswerte gemessen mit Aufsatzstück und Designrost 100 mm (Best.-Nr. 3660001), weitere Ablaufleistungswerte siehe gleichnamiges Kapitel.

30.0607.0020

Best.-Nr.	LE 1	LE 2	€/St.
3601400	1 St.	120 St.	53,60



TECEdrainpoint S Ablauf DN 50 superflach mit Seal System Universalflansch, ohne Zulauf*

Bodenablauf TECEdrainpoint S DN 50 waagrecht, superflach, aus Kunststoff (PP). Erfüllt die Anforderungen der EN 1253-6.

- mit Universalflansch zur Anbindung von Verbundabdichtungen entsprechend DIN 18534 oder Klemmflanschverbindungen
- mit Kugelgelenk
- mit herausnehmbarem Geruchsverschluss
- reduzierte Sperrwasserhöhe = 27 mm

Ablaufleistung nach EN 1253 bei 10/20 mm Stauhöhe über Rost:

- bei minimaler Höhe des Aufsatzstückes: 0,52/0,61 l/s
- bei maximaler Höhe des Aufsatzstückes: 0,69/1,12 l/s

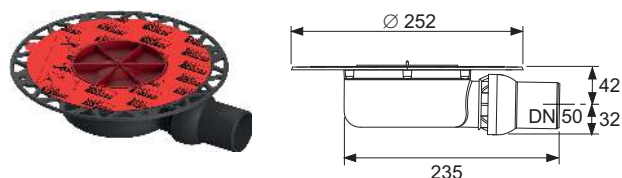
Auslieferung inklusive Bauzeitschutzdeckel, Bauzeitschutzfolie und Montageanleitung.

Bitte separat bestellen – je nach Abdichtungsart:

- Seal System Dichtmanschette zur Ausführung eines unabhängig geprüften Anschlusses an die Verbundabdichtung
- Pressringset und Dichtfolienzuschnitt zur Ausführung von Klemmflanschverbindungen

30.0607.0020

Best.-Nr.	LE 1	LE 2	€/St.
3601404	1 St.	120 St.	53,60



TECEdrainpoint S – Abläufe

TECEdrainpoint S Ablauf DN 50 Terrasse mit Seal System Universalfansch*

Bodenablauf als Terrassen- oder Balkonablauf, TECEdrainpoint S DN 50 waagrecht, superflach, aus Kunststoff (PP).

- mit Universalfansch zur Anbindung von Verbundabdichtungen entsprechend DIN 18534 oder Klemmflanschverbindungen
- ohne Geruchsverschluss

Ablaufleistung nach EN 1253 bei 10/20 mm Stauhöhe über Rost:

- bei minimaler Höhe des Aufsatzstückes: 0,66/1,22 l/s
- bei maximaler Höhe des Aufsatzstückes: 0,50/1,51 l/s

Auslieferung inklusive Bauzeitschutzdeckel, Bauzeitschutzfolie und Montageanleitung.

Bitte separat bestellen – je nach Abdichtungsart:

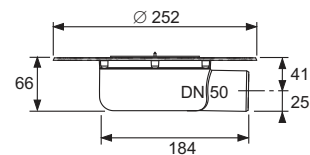
- Seal System Dichtmanschette zur Ausführung eines unabhängig geprüften Anschlusses an die Verbundabdichtung
- Pressringset und Dichtfolienzuschnitt zur Ausführung von Klemmflanschverbindungen

Hinweis:

Ablaufleistungswerte gemessen mit Aufsatzstück und Designrost 100 mm (Best.-Nr. 3660001), weitere Ablaufleistungswerte siehe gleichnamiges Kapitel.

30.0607.0020

Best.-Nr.	LE 1	LE 2	€/St.
3601401	1 St.	120 St.	45,50



TECEdrainpoint S Ablauf DN 50 Norm mit Seal System Universalfansch*

Bodenablauf TECEdrainpoint S DN 50 waagrecht, Norm, aus Kunststoff (PP). Erfüllt die Anforderungen der EN 1253-1.

- mit Universalfansch zur Anbindung von Verbundabdichtungen entsprechend DIN 18534 oder Klemmflanschverbindungen
- mit Kugelgelenk
- mit seitlichem Zulauf DN 40 inklusive Verschlussstopfen
- mit herausnehmbarem Geruchsverschluss
- Sperrwasserhöhe = 50 mm

Ablaufleistung nach EN 1253 bei 10/20 mm Stauhöhe über Rost:

- bei minimaler Höhe des Aufsatzstückes: 0,52/0,89 l/s
- bei maximaler Höhe des Aufsatzstückes: 0,64/1,35 l/s

Auslieferung inklusive Bauzeitschutzdeckel, Bauzeitschutzfolie und Montageanleitung.

Bitte separat bestellen – je nach Abdichtungsart:

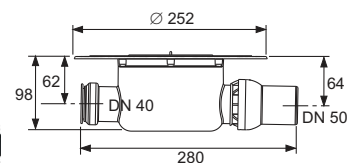
- Seal System Dichtmanschette zur Ausführung eines unabhängig geprüften Anschlusses an die Verbundabdichtung
- Pressringset und Dichtfolienzuschnitt zur Ausführung von Klemmflanschverbindungen

Hinweis:

Ablaufleistungswerte gemessen mit Aufsatzstück und Designrost 100 mm (Best.-Nr. 3660001), weitere Ablaufleistungswerte siehe gleichnamiges Kapitel.

30.0607.0020

Best.-Nr.	LE 1	LE 2	€/St.
3601500	1 St.	72 St.	67,20



TECEdrainpoint S Ablauf DN 50 senkrecht mit Seal System Universalflansch*

Bodenablauf TECEdrainpoint S DN 50 senkrecht, aus Kunststoff (PP). Erfüllt die Anforderungen der EN 1253-1.

- mit Universalflansch zur Anbindung von Verbundabdichtungen entsprechend DIN 18534 oder Klemmflanschverbindungen
- mit herausnehmbarem Geruchsverschluss
- Sperrwasserhöhe = 50 mm

Ablaufleistung nach EN 1253 bei 10/20 mm Stauhöhe über Rost:

- bei minimaler Höhe des Aufsatzstückes: 0,64/1,36 l/s
- bei maximaler Höhe des Aufsatzstückes: 0,70/1,56 l/s

Auslieferung inklusive Bauzeitschutzdeckel, Bauzeitschutzfolie und Montageanleitung.

Erforderliche Kernlochbohrung:
Durchmesser 120 mm

Bitte separat bestellen – je nach Abdichtungsart:

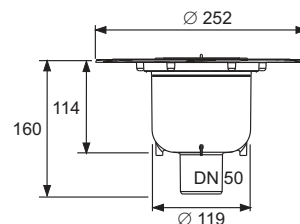
- Seal System Dichtmanschette zur Ausführung eines unabhängig geprüften Anschlusses an die Verbundabdichtung
- Pressringset und Dichtfolienzuschnitt zur Ausführung von Klemmflanschverbindungen

Hinweis:

Ablaufleistungswerte gemessen mit Aufsatzstück und Designrost 100 mm (Best.-Nr. 3660001), weitere Ablaufleistungswerte siehe gleichnamiges Kapitel.

30.0607.0020

Best.-Nr.	LE 1	LE 2	€/St.
3601600	1 St.	48 St.	54,10



TECEdrainpoint S Ablauf DN 70 mit Seal System Universalflansch*

Bodenablauf TECEdrainpoint S DN 70 waagrecht, aus Kunststoff (PP). Erfüllt die Anforderungen der EN 1253-1.

- mit Universalflansch zur Anbindung von Verbundabdichtungen entsprechend DIN 18534 oder Klemmflanschverbindungen
- mit seitlichem Zulauf DN 50 inklusive Verschlussstopfen
- mit herausnehmbarem Geruchsverschluss
- Sperrwasserhöhe = 50 mm

Ablaufleistung nach EN 1253 bei 10/20 mm Stauhöhe über Rost:

- bei minimaler Höhe des Aufsatzstückes: 0,62/1,22 l/s
- bei maximaler Höhe des Aufsatzstückes: 0,87/1,74 l/s

Auslieferung inklusive Bauzeitschutzdeckel, Bauzeitschutzfolie und Montageanleitung.

Bitte separat bestellen – je nach Abdichtungsart:

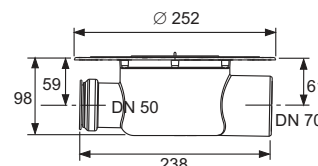
- Seal System Dichtmanschette zur Ausführung eines unabhängig geprüften Anschlusses an die Verbundabdichtung
- Pressringset und Dichtfolienzuschnitt zur Ausführung von Klemmflanschverbindungen

Hinweis:

Ablaufleistungswerte gemessen mit Aufsatzstück und Designrost 150 mm (Best.-Nr. 3660003), weitere Ablaufleistungswerte siehe gleichnamiges Kapitel.

30.0607.0020

Best.-Nr.	LE 1	LE 2	€/St.
3603500	1 St.	72 St.	84,40



TECEdrainpoint S – Abläufe

TECEdrainpoint S Ablauf DN 70 senkrecht mit Seal System Universalflansch*

Bodenablauf TECEdrainpoint S DN 70 senkrecht, aus Kunststoff (PP). Erfüllt die Anforderungen der EN 1253-1.

- mit Universalflansch zur Anbindung von Verbundabdichtungen entsprechend DIN 18534 oder Klemmflanschverbindungen
- mit herausnehmbarem Geruchsverschluss
- Sperrwasserhöhe = 50 mm

Ablaufleistung nach EN 1253 bei 10/20 mm Stauhöhe über Rost:

- bei minimaler Höhe des Aufsatzstückes: 0,47/1,81 l/s
- bei maximaler Höhe des Aufsatzstückes: 0,63/1,84 l/s

Auslieferung inklusive Bauzeitschutzdeckel, Bauzeitschutzfolie und Montageanleitung.

Erforderliche Kernlochbohrung:
Durchmesser 122 mm

Bitte separat bestellen – je nach Abdichtungsart:

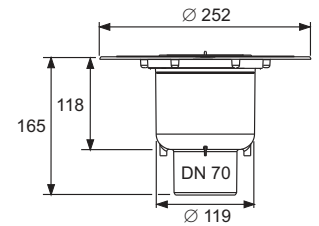
- Seal System Dichtmanschette zur Ausführung eines unabhängig geprüften Anschlusses an die Verbundabdichtung
- Pressringset und Dichtfolienzuschnitt zur Ausführung von Klemmflanschverbindungen

Hinweis:

Ablaufleistungswerte gemessen mit Aufsatzstück und Designrost 150 mm (Best.-Nr. 3660003), weitere Ablaufleistungswerte siehe gleichnamiges Kapitel.

30.0607.0020

Best.-Nr.	LE 1	LE 2	€/St.
3603600	1 St.	48 St.	79,40



TECEdrainpoint S Ablauf DN 100 mit Seal System Universalflansch*

Bodenablauf TECEdrainpoint S DN 100 waagrecht, aus Kunststoff (PP). Erfüllt die Anforderungen der EN 1253-1.

- mit Universalflansch zur Anbindung von Verbundabdichtungen entsprechend DIN 18534 oder Klemmflanschverbindungen
- mit seitlichem Zulauf DN 50 inklusive Verschlussstopfen
- mit herausnehmbarem Geruchsverschluss
- Sperrwasserhöhe = 50 mm

Ablaufleistung nach EN 1253 bei 10/20 mm Stauhöhe über Rost:

- bei minimaler Höhe des Aufsatzstückes: 0,90/1,61 l/s
- bei maximaler Höhe des Aufsatzstückes: 0,86/2,03 l/s

Auslieferung inklusive Bauzeitschutzdeckel, Bauzeitschutzfolie und Montageanleitung.

Bitte separat bestellen – je nach Abdichtungsart:

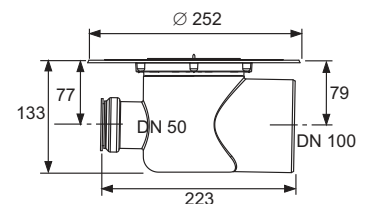
- Seal System Dichtmanschette zur Ausführung eines unabhängig geprüften Anschlusses an die Verbundabdichtung
- Pressringset und Dichtfolienzuschnitt zur Ausführung von Klemmflanschverbindungen

Hinweis:

Ablaufleistungswerte gemessen mit Aufsatzstück und Designrost 150 mm (Best.-Nr. 3660003), weitere Ablaufleistungswerte siehe gleichnamiges Kapitel.

30.0607.0020

Best.-Nr.	LE 1	LE 2	€/St.
3607500	1 St.	81 St.	90,80



TECEdrainpoint S Ablauf DN 100 senkrecht mit Seal System Universalflansch*

Bodenablauf TECEdrainpoint S DN 100 senkrecht, aus Kunststoff (PP). Erfüllt die Anforderungen der EN 1253-1.

- mit Universalflansch zur Anbindung von Verbundabdichtungen entsprechend DIN 18534 oder Klemmflanschverbindungen
- mit herausnehmbarem Geruchsverschluss
- Sperrwasserhöhe = 50 mm

Ablaufleistung nach EN 1253 bei 10/20 mm Stauhöhe über Rost:

- bei minimaler Höhe des Aufsatzstückes: 0,76/1,42 l/s
- bei maximaler Höhe des Aufsatzstückes: 0,80/2,10 l/s

Auslieferung inklusive Bauzeitschutzdeckel, Bauzeitschutzfolie und Montageanleitung.

Erforderliche Kernlochbohrung:

Durchmesser 132 mm

Bitte separat bestellen – je nach Abdichtungsart:

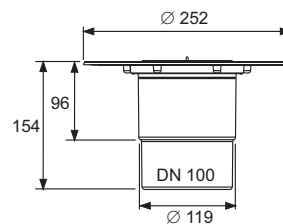
- Seal System Dichtmanschette zur Ausführung eines unabhängig geprüften Anschlusses an die Verbundabdichtung
- Pressringset und Dichtfolienzuschnitt zur Ausführung von Klemmflanschverbindungen

Hinweis:

Ablaufleistungswerte gemessen mit Aufsatzstück und Designrost 150 mm (Best.-Nr. 3660003), weitere Ablaufleistungswerte siehe gleichnamiges Kapitel.

30.0607.0020

Best.-Nr.	LE 1	LE 2	€/St.
3607600	1 St.	48 St.	85,60

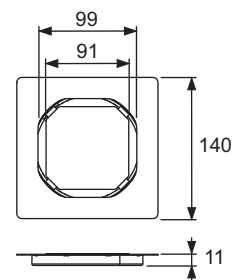


TECEdrainpoint S – Aufsatzstücke

TECEdrainpoint S befließbarer Aufsatz aus Edelstahl, 100 mm, rahmenlos

Set mit befließbarem Aufsatz und rahmenlosem Fliesenenträger, 100 x 100 mm aus Edelstahl.

- Außendurchmesser = 110 mm
- Höhe = 1 mm (passend für alle Fliesen-/Natursteinstärken)
- Rostrahmen aus gezogenem Edelstahl, Werkstoff 1.4301 (304)
- Fliesenenträger rahmenlos aus Edelstahl, Werkstoff 1.4301 (304), Abmessung 91 x 91 mm, Oberfläche poliert, Belastungsklasse K3 (belastbar bis 300 kg)



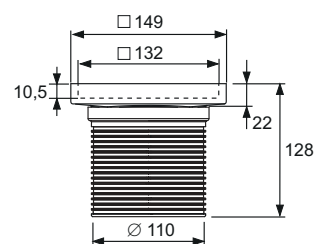
30.0607.0030

Best.-Nr.	LE 1	€/St.
3660016	1 St.	86,40

TECEdrainpoint S Rostrahmen aus Edelstahl, 150 mm, Design "plate"

Set Aufsatzstück mit Edelstahl Rostrahmen und befließbarer Fliesenmulde "plate" 142 x 142 mm.

- Aufsatzstück aus Kunststoff (ABS)
- O-Ring Dichtung
- Außendurchmesser = 110 mm
- Höhenanpassung bei Erstellung einer Abdichtung im Verbund: 22 mm (ohne Aufsatzstück) und 35-118 mm (mit Aufsatzstück); Maße gelten von Oberkante Universalflansch bis Oberkante Rostrahmen
- innere Höhe des befließbaren Einlegers = 10,5 mm
- Rostrahmen aus gezogenem Edelstahl, Werkstoff 1.4301 (304)
- Fliesenmulde plate aus Edelstahl, Werkstoff 1.4301 (304), Abmessung 142 x 142 mm, Oberfläche poliert, Belastungsklasse K3 (belastbar bis 300 kg)



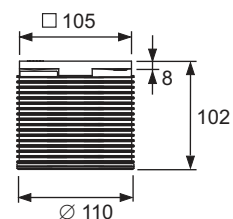
30.0607.0030

Best.-Nr.	LE 1	€/St.
3660011	1 St.	136,40

TECEdrainpoint S Rostrahmen Kunststoff, 100 mm, inkl. Designrost

Set Aufsatzstück mit Rostrahmen (Kunststoff) und TECEdrainpoint S Designrost 100 x 100 mm.

- Aufsatzstück mit Rostrahmen aus Kunststoff (ABS)
- O-Ring Dichtung
- Außendurchmesser = 110 mm
- Höhenanpassung = 8-92 mm
- TECEdrainpoint S Designrost aus gezogenem Edelstahl, Werkstoff 1.4301 (304), Abmessung 100 x 100 mm Oberfläche poliert, Belastungsklasse K3 (belastbar bis 300 kg)



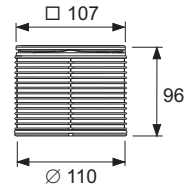
30.0607.0030

Best.-Nr.	LE 1	€/St.
3660001	1 St.	39,40

TECEdrainpoint S Rostrahmen Edelstahl, 100 mm, inkl. Designrost

Set Aufsatzstück mit Rostrahmen (Edelstahl) und TECEdrainpoint S Designrost 100 x 100 mm.

- Aufsatzstück aus Kunststoff (ABS)
- O-Ring Dichtung
- Außendurchmesser = 110 mm
- Höhenanpassung = 10-86 mm
- Rostrahmen aus gezogenem Edelstahl, Werkstoff 1.4301 (304)
- TECEdrainpoint S Designrost aus gezogenem Edelstahl, Werkstoff 1.4301 (304), Abmessung 100 x 100 mm Oberfläche poliert, Belastungsklasse K3 (belastbar bis 300 kg)



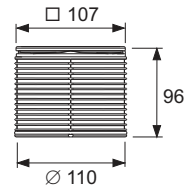
30.0607.0030

Best.-Nr.	LE 1	€/St.
3660002	1 St.	90,10

TECEdrainpoint S Rostrahmen Edelstahl, 100 mm, inkl. Designrost, verschraubbar

Set Aufsatzstück mit Rostrahmen (Edelstahl) und TECEdrainpoint S Designrost 100 x 100 mm.

- Aufsatzstück aus Kunststoff (ABS)
- O-Ring Dichtung
- Außendurchmesser = 110 mm
- Höhenanpassung = 10-86 mm
- Rostrahmen aus gezogenem Edelstahl, Werkstoff 1.4301 (304)
- TECEdrainpoint S Designrost aus gezogenem Edelstahl, Werkstoff 1.4301 (304), Abmessung 100 x 100 mm Oberfläche poliert, Belastungsklasse K3 (belastbar bis 300 kg)
- 2 Edelstahl-Senkkopfschrauben



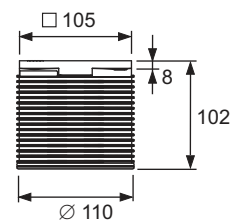
30.0607.0030

Best.-Nr.	LE 1	€/St.
3660009	1 St.	103,20

TECEdrainpoint S Rostrahmen Kunststoff, 100 mm, inkl. Designrost, mit werkseitig angebrachter Seal System Dichtmanschette*

Aufsatzstück mit Rostrahmen aus Kunststoff und werkseitig angebrachter Seal System Dichtmanschette, zur Ausführung eines DIN 18534 konformen Anschlusses an die Verbundabdichtung und TECEdrainpoint S Designrost 100 x 100 mm.

- Aufsatzstück mit Rostrahmen aus Kunststoff (ABS)
- O-Ring Dichtung
- werkseitig angebrachte Dichtmanschette mit Seal System
- Außendurchmesser = 110 mm
- Höhenanpassung = 10-92 mm
- TECEdrainpoint S Designrost aus gezogenem Edelstahl, Werkstoff 1.4301 (304), Abmessung 100 x 100 mm, Oberfläche poliert, Belastungsklasse K3 (belastbar bis 300 kg)
- Schalungselement aus EPS als Platzhalter für das Aufsatzstück zur Nutzung während der Erstellung des Estrichs.
- für Bodenbeläge von 8 bis 25 mm (inkl. Kleberbett)



30.0607.0030

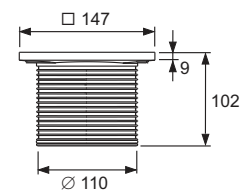
Best.-Nr.	LE 1	€/St.
3660020	1 St.	75,80

TECEdrainpoint S – Aufsatzstücke

TECEdrainpoint S Rostrahmen Kunststoff, 150 mm, inkl. Designrost

Set Aufsatzstück mit Rostrahmen (Kunststoff) und TECEdrainpoint S Designrost 142 x 142 mm.

- Aufsatzstück mit Rostrahmen aus Kunststoff (ABS)
- O-Ring Dichtung
- Außendurchmesser = 110 mm
- Höhenanpassung = 12-92 mm
- TECEdrainpoint S Designrost aus gezogenem Edelstahl, Werkstoff 1.4301 (304), Abmessung 142 x 142 mm, Oberfläche poliert, Belastungskategorie K3 (belastbar bis 300 kg)



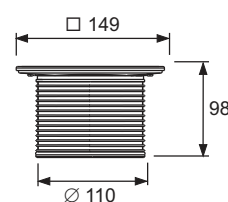
30.0607.0030

Best.-Nr.	LE 1	€/St.
3660003	1 St.	68,60

TECEdrainpoint S Rostrahmen Edelstahl, 150 mm, inkl. Designrost

Set Aufsatzstück mit Rostrahmen (Edelstahl) und TECEdrainpoint S Designrost 142 x 142 mm.

- Aufsatzstück aus Kunststoff (ABS)
- O-Ring Dichtung
- Außendurchmesser = 110 mm
- Höhenanpassung = 12-88 mm
- Rostrahmen aus gezogenem Edelstahl, Werkstoff 1.4301 (304)
- TECEdrainpoint S Designrost aus gezogenem Edelstahl, Werkstoff 1.4301 (304), Abmessung 142 x 142 mm, Oberfläche poliert, Belastungskategorie K3 (belastbar bis 300 kg)



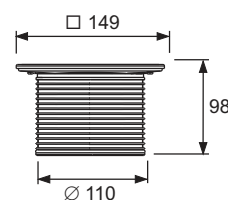
30.0607.0030

Best.-Nr.	LE 1	€/St.
3660004	1 St.	154,40

TECEdrainpoint S Rostrahmen Edelstahl, 150 mm, inkl. Designrost, verschraubbar

Set Aufsatzstück mit Rostrahmen (Edelstahl) und TECEdrainpoint S Designrost 142 x 142 mm.

- Aufsatzstück aus Kunststoff (ABS)
- O-Ring Dichtung
- Außendurchmesser = 110 mm
- Höhenanpassung = 12-88 mm
- Rostrahmen aus gezogenem Edelstahl, Werkstoff 1.4301 (304)
- TECEdrainpoint S Designrost aus gezogenem Edelstahl, Werkstoff 1.4301 (304), Abmessung 142 x 142 mm Oberfläche poliert, Belastungskategorie K3 (belastbar bis 300 kg)
- 2 Edelstahl-Senkkopfschrauben



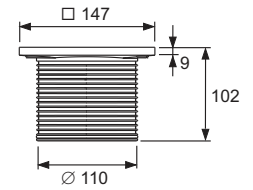
30.0607.0030

Best.-Nr.	LE 1	€/St.
3660010	1 St.	168,20

TECEdrainpoint S Rostrahmen Kunststoff, 150 mm, inkl. Designrost, mit werkseitig angebrachter Seal System Dichtmanschette*

Aufsatzstück mit Rostrahmen aus Kunststoff und werkseitig angebrachter Seal System Dichtmanschette, zur Ausführung eines DIN 18534 konformen Anschlusses an die Verbundabdichtung und TECEdrainpoint S Designrost 142 x 142 mm.

- Aufsatzstück mit Rostrahmen aus Kunststoff (ABS)
- O-Ring Dichtung
- werkseitig angebrachte Dichtmanschette mit Seal System
- Außendurchmesser = 110 mm
- Höhenanpassung = 12-92 mm
- TECEdrainpoint S Designrost aus gezogenem Edelstahl, Werkstoff 1.4301 (304), Abmessung 142 x 142 mm, Oberfläche poliert, Belastungsklasse K3 (belastbar bis 300 kg)
- Schalungselement aus EPS als Platzhalter für das Aufsatzstück zur Nutzung während der Erstellung des Estrichs.
- für Bodenbeläge von 8 bis 25 mm (inkl. Kleberbett)



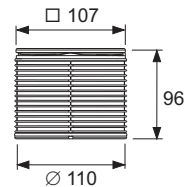
30.0607.0030

Best.-Nr.	LE 1	€/St.
3660021	1 St.	104,30

TECEdrainpoint S Rostrahmen Edelstahl, 100 mm, Designrost "quadratum"

Set Aufsatzstück mit Edelstahl-Rostrahmen und Designrost "quadratum" 100 x 100 mm.

- Aufsatzstück aus Kunststoff (ABS)
- O-Ring Dichtung
- Außendurchmesser = 110 mm
- Höhenanpassung = 10-86 mm
- Rostrahmen aus gezogenem Edelstahl, Werkstoff 1.4301 (304)
- Designrost "quadratum" aus Edelstahl, Werkstoff 1.4301 (304), Abmessung 100 x 100 mm, Oberfläche poliert, Belastungsklasse L15 (belastbar bis 1500 kg)
- Rutschhemmung Bewertungsgruppe B für nassbelastete Barfußbereiche, nach DIN 51097



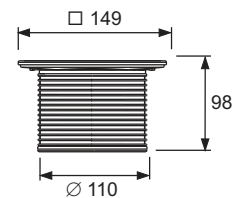
30.0607.0040

Best.-Nr.	LE 1	€/St.
3660007	1 St.	204,80

TECEdrainpoint S Rostrahmen Edelstahl, 150 mm, Designrost "quadratum"

Set Aufsatzstück mit Edelstahl-Rostrahmen und Designrost "quadratum" 142 x 142 mm.

- Aufsatzstück aus Kunststoff (ABS)
- O-Ring Dichtung
- Außendurchmesser = 110 mm
- Höhenanpassung = 12-88 mm
- Rostrahmen aus gezogenem Edelstahl, Werkstoff 1.4301 (304)
- Designrost "quadratum" aus Edelstahl, Werkstoff 1.4301 (304), Abmessung 142 x 142 mm, Oberfläche poliert, Belastungsklasse L15 (belastbar bis 1500 kg)
- Rutschhemmung Bewertungsgruppe B für nassbelastete Barfußbereiche, nach DIN 51097



30.0607.0040

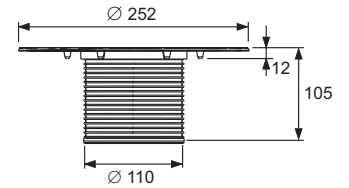
Best.-Nr.	LE 1	€/St.
3660008	1 St.	289,40

TECEdrainpoint S – Aufsatzstücke

TECEdrainpoint S Aufstockelement mit Seal System Universalflansch*

Aufsatzstück aus Kunststoff mit Universalflansch aus Kunststoff (PP) für Verbund- und Klemmflanschabdichtungen.

- mit Universalflansch zur Anbindung von Verbundabdichtungen entsprechend DIN 18534 oder Klemmflanschverbindungen
- inklusive O-Ring Dichtung
- Außendurchmesser = 110 mm
- Höhenanpassung = 12-95 mm



30.0607.0040

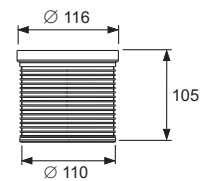
Best.-Nr.	LE 1	€/St.
3660005	1 St.	45,20



TECEdrainpoint S Verlängerung

Aufsatzstückverlängerung aus Kunststoff (ABS).

- mit O-Ring Dichtung
- Außendurchmesser = 110 mm
- Höhenanpassung = 14-95 mm



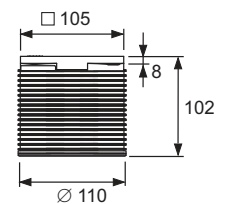
30.0607.0040

Best.-Nr.	LE 1	€/St.
3660006	1 St.	20,40

TECEdrainpoint S Rostrahmen Kunststoff, 100 mm, ohne Rost

Aufsatzstück mit Rostrahmen (Kunststoff) ohne Rost.

- Aufsatzstück mit Rostrahmen aus Kunststoff (ABS)
- O-Ring Dichtung
- Außendurchmesser = 110 mm
- Höhenanpassung = 10-92 mm



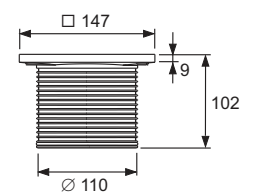
30.0607.0030

Best.-Nr.	LE 1	€/St.
3660018	1 St.	11,90

TECEdrainpoint S Rostrahmen Kunststoff, 150 mm, ohne Rost

Aufsatzstück mit Rostrahmen (Kunststoff) ohne Rost.

- Aufsatzstück mit Rostrahmen aus Kunststoff (ABS)
- O-Ring Dichtung
- Außendurchmesser = 110 mm
- Höhenanpassung = 10-92 mm



30.0607.0030

Best.-Nr.	LE 1	€/St.
3660019	1 St.	17,30

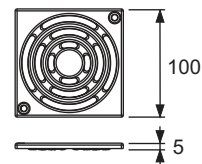
TECEdrainpoint S Designrost Edelstahl, 100 mm, verschraubbar

Designrost TECEdrainpoint S 100 x 100 mm aus gezogenem Edelstahl, Werkstoff 1.4301 (304), verschraubbar.

- Abmessung = 100 x 100 mm (Außenmaße)
- Oberfläche poliert
- Belastungsklasse K3 (belastbar bis 300 kg)
- inklusive 2 Edelstahl-Senkkopfschrauben und selbstschneidenden Gewindehülsen

30.0607.0040

Best.-Nr.	LE 1	€/St.
3665000	1 St.	40,30



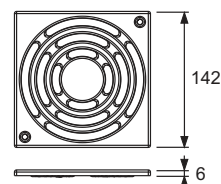
TECEdrainpoint S Designrost Edelstahl, 150 mm, verschraubbar

Designrost TECEdrainpoint S 142 x 142 mm aus gezogenem Edelstahl, Werkstoff 1.4301 (304), verschraubbar.

- Abmessung = 142 x 142 mm (Außenmaße)
- Oberfläche poliert
- Belastungsklasse K3 (belastbar bis 300 kg)
- inklusive 2 Edelstahl-Senkkopfschrauben und selbstschneidenden Gewindehülsen

30.0607.0040

Best.-Nr.	LE 1	€/St.
3665001	1 St.	65,90



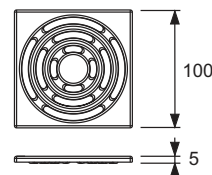
TECEdrainpoint S Designrost Edelstahl, 100 mm

Designrost TECEdrainpoint S 100 x 100 mm aus gezogenem Edelstahl, Werkstoff 1.4301 (304).

- Abmessung = 100 x 100 mm (Außenmaße)
- Oberfläche poliert
- Belastungsklasse K3 (belastbar bis 300 kg)

30.0607.0040

Best.-Nr.	LE 1	€/St.
3665002	1 St.	27,60



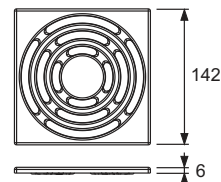
TECEdrainpoint S Designrost Edelstahl, 150 mm

Designrost TECEdrainpoint S 142 x 142 mm aus gezogenem Edelstahl, Werkstoff 1.4301 (304).

- Abmessung = 142 x 142 mm (Außenmaße)
- Oberfläche poliert
- Belastungsklasse K3 (belastbar bis 300 kg)

30.0607.0040

Best.-Nr.	LE 1	€/St.
3665003	1 St.	52,00

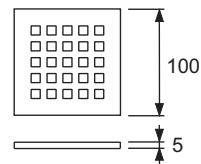


TECEdrainpoint S – Roste

TECEdrainpoint S Designrost "quadratum" Edelstahl, 100 mm

Designrost "quadratum" TECEdrainpoint S 100 x 100 mm, aus Edelstahl, Werkstoff 1.4301 (304).

- Abmessung = 100 x 100 mm (Außenmaße)
- Oberfläche poliert
- Belastungsklasse L15 (belastbar bis 1500 kg)
- Rutschhemmung Bewertungsgruppe B für nassbelastete Barfußbereiche, nach DIN 51097



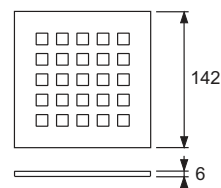
30.0607.0040

Best.-Nr.	LE 1	€/St.
3665006	1 St.	146,00

TECEdrainpoint S Designrost "quadratum" Edelstahl, 150 mm

Designrost "quadratum" TECEdrainpoint S 142 x 142 mm, aus Edelstahl, Werkstoff 1.4301 (304).

- Abmessung = 142 x 142 mm (Außenmaße)
- Oberfläche poliert
- Belastungsklasse L15 (Belastbar bis 1500 kg)
- Rutschhemmung Bewertungsgruppe B für nassbelastete Barfußbereiche, nach DIN 51097



30.0607.0040

Best.-Nr.	LE 1	€/St.
3665009	1 St.	202,90

TECEDrainpoint S Brandschutzset FireStop EI 120 DN 50

Brandschutzset für die direkte Montage am Ablauf TECEDrainpoint S DN 50 senkrecht, zur hochfeuerbeständigen Abschottung von Deckendurchführungen in Massivdecken bis 120 Minuten. Klassifizierung nach EN 13501 für die Brandschutzklasse EI 120-U/C und E 120-U/C, Europäisch Technische Zulassung (ETA-11/0437), eine allgemeine Bauartgenehmigung (aBG) ist beantragt.

Set besteht aus Brandschutzmanschette, 2 Kreuzschlitzschrauben, Kennzeichnungsschild und 150 mm PP-HT Rohr DN 50 nach EN 1451.

Erforderliche Kernlochbohrung:

Durchmesser 120 mm (min = 119 mm, max = 123 mm)

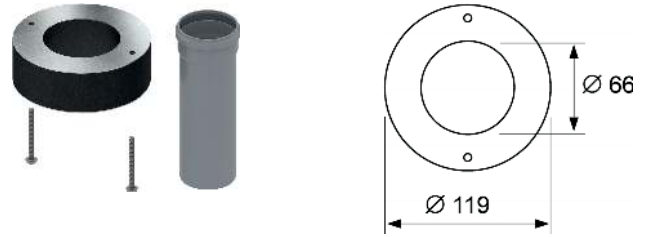
Anwendungsbereich:

Massivdecken von 150-325 mm Deckenstärke

Keine Vermörtelung oder Verfüllung des Zwischenraumes notwendig.

30.0607.0040

Best.-Nr.	LE 1	LE 2	€/St.
3690050	1 St.	50 St.	261,40



TECEDrainpoint S Brandschutzmanschette DN 70/DN 100

Brandschutzmanschette zur Montage unterhalb der Decke, bei Verwendung der senkrechten TECEDrainpoint S Bodenabläufe DN 70 und DN 100 in Verbindung mit einem PP-HT Abwasserrohr nach EN 1451. Zur hochfeuerbeständigen Abschottung der Deckendurchführung in Massivdecken bis 120 Minuten.

Klassifizierung nach EN 13501 für Brandschutzklasse EI 120-U/U, Europäisch Technische Zulassung (ETA-18/0537), eine allgemeine Bauartgenehmigung (aBG) ist beantragt.

Erforderliche Kernlochbohrung:

- DN 70: Durchmesser 122 mm
- DN 100: Durchmesser 132 mm

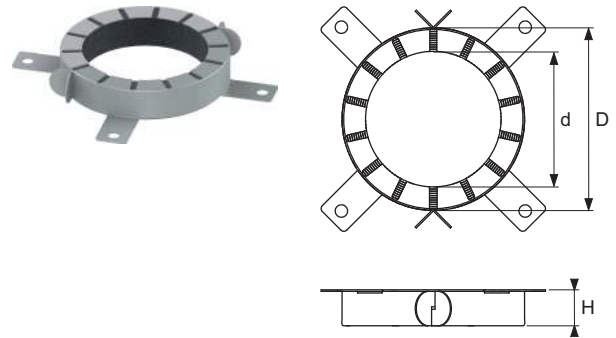
Anwendungsbereich:

Massivdecken \geq 200 mm Deckenstärke

Keine Vermörtelung oder Verfüllung des Zwischenraumes notwendig.

30.0607.0040

Ausführung	D	d	H	Best.-Nr.	LE 1	LE 2	€/St.
DN 70	132 mm	94 mm	26,6 mm	3690070	1 St.	10 St.	272,90
DN 100	155 mm	114 mm	26,6 mm	3690100	1 St.	10 St.	284,30



TECEDrainpoint S Seal System Dichtmanschette für Verbundabdichtungen*

Seal System Dichtmanschette zur Ausführung eines unabhängig geprüften Anschlusses der TECEDrainpoint S Abläufe an die Verbundabdichtung.

Bestehend aus:

- PP-Vlies (Ober- und Unterseite) mit innenliegender wasserundurchlässiger PE-Folie
- Abmessung = 480 x 480 mm

30.0607.0040

Best.-Nr.	LE 1	€/St.
3690004	1 St.	47,80



TECEdrainpoint S – Zubehör

TECEdrainpoint S Pressringset Edelstahl

Set Pressdichtungsring für TECEdrainpoint S Abläufe zur Ausführung von Klemmflanschverbindungen.

Bestehend aus:

- Pressring aus Edelstahl, Werkstoff 1.4301 (304) mit vorgebohrtem Lochkreis
- Dichtring aus Zellkautschuk
- 6 Edelstahlschrauben

30.0607.0040

Best.-Nr.	LE 1	€/St.
3690003	1 St.	33,10



TECEdrainpoint S Dichtfolienzuschnitt EPDM für Klemmflanschverbindungen

Dichtmanschette für TECEdrainpoint S Abläufe, zur Anbindung von Bitumenschweißbahnen, Polymerbitumenschweißbahnen oder EPDM-Dichtbahnen mittels Heißluftschweißverfahren oder vollflächigem Schweißen. Die Fixierung der Dichtmanschette auf dem Universalflansch erfolgt mit dem Pressringset.

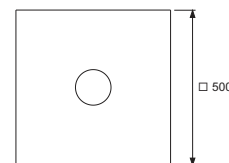
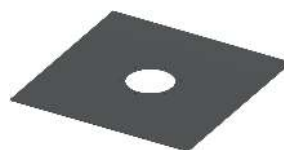
- Material: EPDM mit Einlage aus Glasgelege, Unterseite mit polymermodifizierter Bitumenschicht und Feinquarabstreuung
- Abmessung = 500 x 500 mm
- Materialstärke = 3,1 mm
- Fabrikat: Phoenix Restrict MB

Bitte separat bestellen:

- Pressringset (Best.-Nr. 3690003)

30.0607.0040

Best.-Nr.	LE 1	€/St.
3690006	1 St.	37,10



TECEdrainpoint S mechanischer Geruchsverschluss

Mechanischer Geruchsverschluss mit Pendelklappe für TECEdrainpoint S Abläufe als Geruchs- und Ungeziefersperre. Nachrüstbar für alle TECEdrainpoint S Bodenabläufe.

Hinweis:

Ablaufleistung nach EN 1253 bei 10/20 mm Stauhöhe über Rost an zwei Beispielen:

TECEdrainpoint S 110 Ablaufset superflach mit Designrost 100 x 100 mm (Best.-Nr. 3601100):

- bei minimaler Höhe des Aufsatzstückes: 0,54/0,60 l/s
- bei maximaler Höhe des Aufsatzstückes: 0,66/1,00 l/s

TECEdrainpoint S 120 Ablaufset Norm mit Designrost 100 x 100 mm (Best.-Nr. 3601200):

- bei minimaler Höhe des Aufsatzstückes: 0,66/1,00 l/s
- bei maximaler Höhe des Aufsatzstückes: 0,76/1,25 l/s

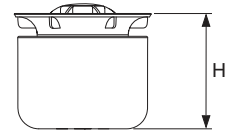
30.0607.0040

Best.-Nr.	LE 1	LE 2	€/St.
3695007	1 St.	60 St.	46,90



TECEDrainpoint S Membran-Geruchsverschluss

Geruchsverschluss für TECEDrainpoint S Abläufe aus Kunststoff (PP) mit innenliegender Dichtlippenmembran als Verdunstungsschutz, Geruchs- und Ungeziefersperre, zweistufiger Geruchsverschluss durch Sperrwasser und Dichtlippenmembran. Nachrüstbar für alle TECEDrainpoint S Bodenabläufe.



30.0607.0040

Ausführung	H	Best.-Nr.	LE 1	€/St.
für Ablauf DN 50 superflach	50 mm	3695002	1 St.	35,30
für Abläufe DN 50 Norm und senkrecht und Abläufe DN 70	83 mm	3695005	1 St.	37,10
für Abläufe DN 100	117 mm	3695006	1 St.	43,20

TECEDrainpoint S Haarsieb

Haarsieb aus Kunststoff, zum Einlegen in den TECEDrainpoint S Ablauf.



30.0607.0040

Best.-Nr.	LE 1	LE 2	€/St.
3690005	1 St.	60 St.	15,70

TECEDrainpoint S Montagefüße, schallentkoppelt

Montagefüße für TECEDrainpoint S Abläufe mit Universalflansch zur einfachen Höhenausrichtung und Fixierung bei der Rohbaumontage.

Verstellbereich Unterkante Füße bis Oberkante Universalflansch:
64-165 mm

Bestehend aus 4 Stück Montagefüße inklusive Schallschutzelement und Befestigungsmaterial.



30.0607.0040

Best.-Nr.	LE 1	LE 2	€/Set
3690007	1 Set	10 Set	35,30

TECE-Schallschutzmatte Drainbase für TECEDrainprofile, TECEDrainline und TECEDrainpoint S

Schallschutzmatte zur Montage unter schwimmendem Estrich im Bereich von bodenebenen Duschen oder im ganzen Bad. Zur Reduzierung von Installationschallgeräuschen und zur Trittschallisolierung für Sanierung und Neubau. Hergestellt aus hochfestem Gummigranulat auf Recyclingbasis mit PUR-Elastomer gebunden. Erfüllt die erhöhten Schallschutzanforderungen an den Installationschallpegel nach DIN 4109-5 Ausgabe 2020-08 und die höchste Schallschutzstufe SSt III nach VDI 4100 Ausgabe 2012-10 (Schallprüfungsnachweis auf Anfrage).

- Lieferform: 1,25 m x 1,25 m x 6 mm
- Brandklasse: B2 (DIN 4102)
- Wärmedurchlasswiderstand: 0,05 (m²K)/W
- Stauchung bei 15 t/m²: 0,6 mm
- Trittschallminderung: ΔLw= 20 dB(A) (bei 50 mm Estrich)



30.0600.0090

Best.-Nr.	LE 1	LE 2	€/St.
660001	1 St.	16 St.	78,30

TECEdrainpoint S – Zubehör

TECE-Schallschutzmatte Drainbase für TECEdrainprofile, TECEdrainline und TECEdrainpoint S, Rolle

Schallschutzmatte zur Montage unter schwimmendem Estrich im Bereich von bodenebenen Duschen oder im ganzen Bad. Zur Reduzierung von Installationsschallgeräuschen und zur Trittschallisolierung für Sanierung und Neubau. Hergestellt aus hochfestem Gummigranulat auf Recyclingbasis mit PUR-Elastomer gebunden. Erfüllt die erhöhten Schallschutzanforderungen an den Installationsschallpegel nach DIN 4109-5 Ausgabe 2020-08 und die höchste Schallschutzstufe SSt III nach VDI 4100 Ausgabe 2012-10 (Schallprüfungsnachweis auf Anfrage).



- Lieferform: 8,0 m x 1,25 m x 6 mm (Rolle, ca. 50 kg)
- Brandklasse: B2 (DIN 4102)
- Wärmedurchlasswiderstand: 0,05 (m²K)/W
- Stauchung bei 15 t/m²: 0,6 mm
- Trittschallminderung: $\Delta L_w = 20$ dB(A) (bei 50 mm Estrich)

30.0600.0090

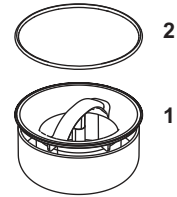
Best.-Nr.	LE 1	€/m
660002	8 m	53,60

3601050 – TECEDrainpoint S 50 Ablaufset superflach

3601100 – TECEDrainpoint S 110 Ablaufset superflach mit Seal System Universalflansch

3601102 – TECEDrainpoint S 112 Ablaufset superflach mit Seal System Universalflansch und Edelstahlrostrahmen

3601108 – TECEDrainpoint S 116 Ablaufset superflach mit Seal System Universalflansch, befliesbare Fliesenmulde "plate" 150 mm

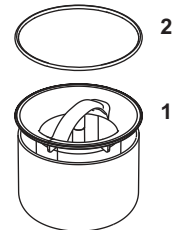


Pos.	Best.-Nr.	Bezeichnung		LE 1	€/St.
1	3695000	Geruchsverschluss superflach aus PP für waagerechte Abläufe DN 50 superflach, Höhe 50 mm	3/30.0607.0040	1 St.	25,30
2	3695003	O-Ring Dichtung für Aufsatzstück mit 110 mm	3/30.0607.0040	1 St.	3,40

3601200 – TECEDrainpoint S 120 Ablaufset Norm mit Seal System Universalflansch

3601202 – TECEDrainpoint S 122 Ablaufset Norm mit Seal System Universalflansch und Edelstahlrostrahmen

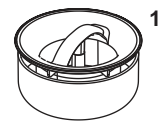
3601300 – TECEDrainpoint S 130 Ablaufset senkrecht mit Seal System Universalflansch



Pos.	Best.-Nr.	Bezeichnung		LE 1	€/St.
1	3695001	Geruchsverschluss Norm aus PP für waagerechte und senkrechte Abläufe DN 50 Norm und DN 70, Höhe 83 mm	3/30.0607.0040	1 St.	25,30
2	3695003	O-Ring Dichtung für Aufsatzstück mit 110 mm	3/30.0607.0040	1 St.	3,40

3601400 – TECEDrainpoint S Ablauf DN 50 superflach mit Seal System Universalflansch

3601401 – TECEDrainpoint S Ablauf DN 50 Terrasse mit Seal System Universalflansch



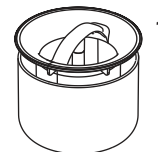
Pos.	Best.-Nr.	Bezeichnung		LE 1	€/St.
1	3695000	Geruchsverschluss superflach aus PP für waagerechte Abläufe DN 50 superflach, Höhe 50 mm	3/30.0607.0040	1 St.	25,30

3601500 – TECEDrainpoint S Ablauf DN 50 Norm mit Seal System Universalflansch

3601600 – TECEDrainpoint S Ablauf DN 50 senkrecht mit Seal System Universalflansch

3603500 – TECEDrainpoint S Ablauf DN 70 mit Seal System Universalflansch

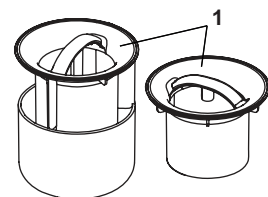
3603600 – TECEDrainpoint S Ablauf DN 70 senkrecht mit Seal System Universalflansch



Pos.	Best.-Nr.	Bezeichnung		LE 1	€/St.
1	3695001	Geruchsverschluss Norm aus PP für waagerechte und senkrechte Abläufe DN 50 Norm und DN 70, Höhe 83 mm	3/30.0607.0040	1 St.	25,30

3607500 – TECEDrainpoint S Ablauf DN 100 mit Seal System Universalflansch

3607600 – TECEDrainpoint S Ablauf DN 100 senkrecht mit Seal System Universalflansch



Pos.	Best.-Nr.	Bezeichnung		LE 1	€/St.
1	3695004	Geruchsverschluss DN 100, Höhe 117 mm	3/30.0607.0040	1 St.	32,40

TECEdrainpoint S – Ersatzteile

TECEdrainpoint S befließbarer Aufsatz aus Edelstahl, 100 mm, rahmenlos



Pos.	Best.-Nr.	Bezeichnung		LE 1	€/St.
1	668016	Distanzkrampe	2/30.0600.0100	10 St.	1,17

- 3660011 – TECEdrainpoint S Rostrahmen aus Edelstahl, 150 mm, Design "plate"
- 3660001 – TECEdrainpoint S Rostrahmen Kunststoff, 100 mm, inkl. Designrost
- 3660002 – TECEdrainpoint S Rostrahmen Edelstahl, 100 mm, inkl. Designrost
- 3660009 – TECEdrainpoint S Rostrahmen Edelstahl, 100 mm, inkl. Designrost, verschraubbar
- 3660003 – TECEdrainpoint S Rostrahmen Kunststoff, 150 mm, inkl. Designrost
- 3660004 – TECEdrainpoint S Rostrahmen Edelstahl, 150 mm, inkl. Designrost
- 3660010 – TECEdrainpoint S Rostrahmen Edelstahl, 150 mm, inkl. Designrost, verschraubbar
- 3660007 – TECEdrainpoint S Rostrahmen Edelstahl, 100 mm, Designrost "quadratum"
- 3660008 – TECEdrainpoint S Rostrahmen Edelstahl, 150 mm, Designrost "quadratum"
- 3660005 – TECEdrainpoint S Aufstockelement mit Seal System Universalflansch
- 3660006 – TECEdrainpoint S Verlängerung
- 3660019 – TECEdrainpoint S Rostrahmen Kunststoff, 150 mm, ohne Rost

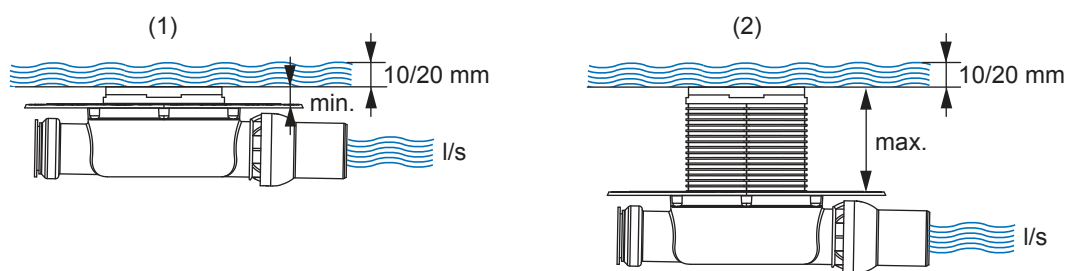


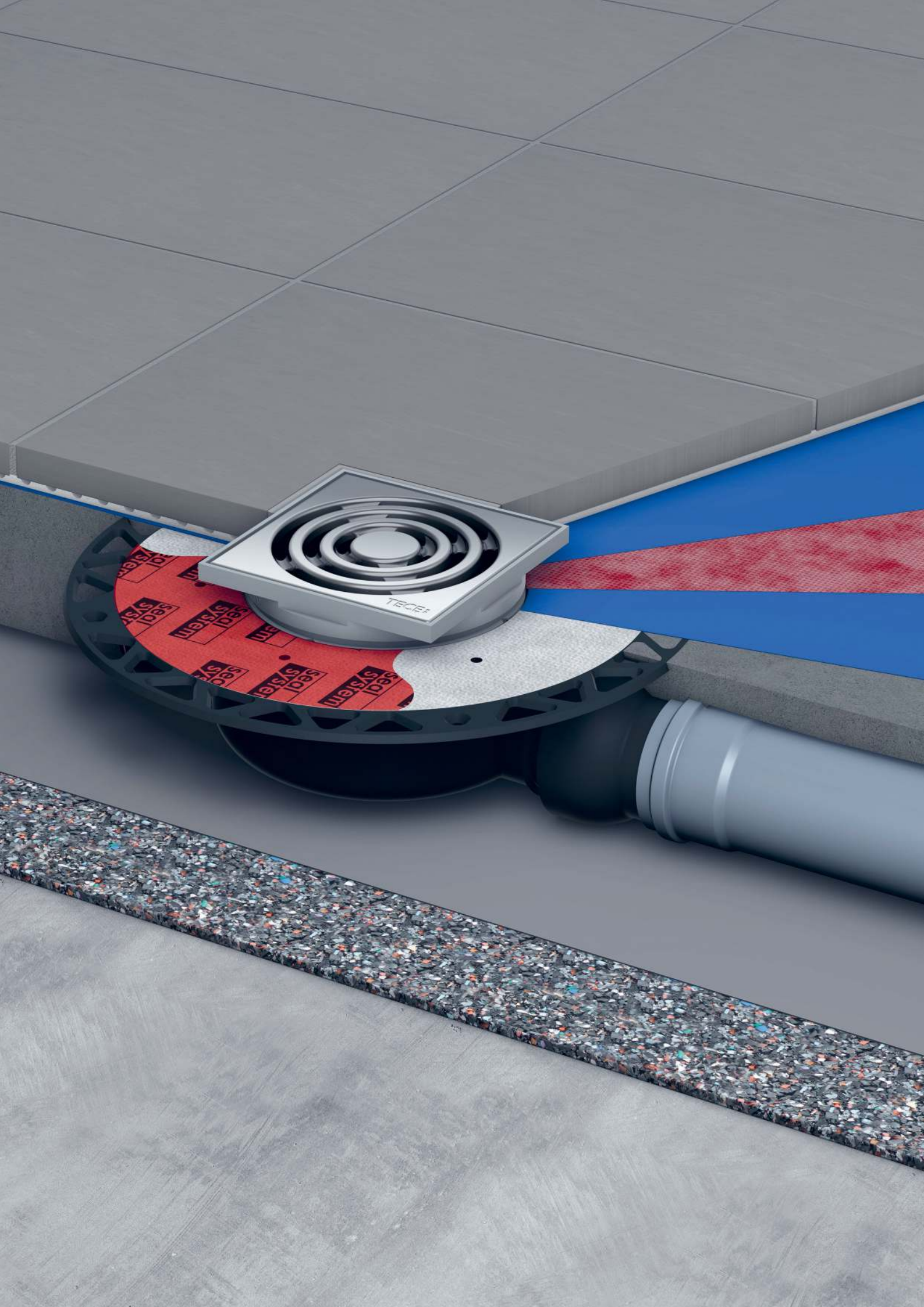
Pos.	Best.-Nr.	Bezeichnung		LE 1	€/St.
1	3695003	O-Ring Dichtung für Aufsatzstück mit 110 mm	3/30.0607.0040	1 St.	3,40

Ablaufleistungswerte TECEdrainpoint S

(Angaben in l/s, nach EN 1253)

Ablauf Bezeichnung (Bestellnummer)	Aufsatzstück und Abdeckung (Bestellnummer)	Minimale Höhe des Aufsatzstücks (1)		Maximale Höhe des Aufsatzstücks (2)	
		Stauhöhe über Rost			
		10 mm	20 mm	10 mm	20 mm
DN 50 superflach (3601400)	Aufsatz mit Designrost, 100 mm (3660001, 3660002, 3660009)	0,52	0,61	0,69	1,12
	Aufsatz mit Designrost „quadratum“, 100 mm (3660007)	0,44	0,69	0,53	0,85
	befliesbarer Aufsatz „rahmenlos“, 100 mm (3660016 + 3660006)	0,49	0,55	0,61	1,00
	Aufsatz mit Fliesenmulde „plate“, 150 mm (3660011)	0,64	0,70	0,98	1,04
DN 50 Norm (3601500)	Aufsatz mit Designrost, 100 mm (3660001, 3660002, 3660009)	0,52	0,89	0,64	1,35
	Aufsatz mit Designrost „quadratum“, 100 mm (3660007)	0,42	0,81	0,64	0,93
	befliesbarer Aufsatz „rahmenlos“, 100 mm (3660016 + 3660006)	0,45	0,75	0,79	1,07
	Aufsatz mit Fliesenmulde „plate“, 150 mm (3660011)	0,91	0,98	1,33	1,46
DN 50 senkrecht (3601600)	Aufsatz mit Designrost, 100 mm (3660001, 3660002, 3660009)	0,64	1,36	0,70	1,56
	Aufsatz mit Designrost „quadratum“, 100 mm (3660007)	0,56	1,02	0,67	1,46
	befliesbarer Aufsatz „rahmenlos“, 100 mm (3660016 + 3660006)	0,62	0,96	0,89	1,48
	Aufsatz mit Fliesenmulde „plate“, 150 mm (3660011)	1,33	1,41	1,63	1,69
DN 50 Terrasse (3601401)	Aufsatz mit Designrost, 100 mm (3660001, 3660002, 3660009)	0,66	1,22	0,50	1,51
	Aufsatz mit Designrost „quadratum“, 100 mm (3660007)	0,48	0,89	0,56	1,53
	befliesbarer Aufsatz „rahmenlos“, 100 mm (3660016 + 3660006)	0,71	0,97	0,81	1,07
	Aufsatz mit Fliesenmulde „plate“, 150 mm (3660011)	0,97	1,46	0,86	1,27
DN 70 waagrecht (3603500)	Aufsatz mit Designrost, 150 mm (3660003, 3660004, 3660010)	0,62	1,22	0,87	1,74
	Aufsatz mit Designrost „quadratum“, 150 mm (3660008)	0,76	1,13	0,78	1,54
	befliesbarer Aufsatz „rahmenlos“, 100 mm (3660016 + 3660006)	0,64	0,84	0,97	1,54
	Aufsatz mit Fliesenmulde „plate“, 150 mm (3660011)	1,19	1,29	1,50	1,72
DN 70 senkrecht (3603600)	Aufsatz mit Designrost, 150 mm (3660003, 3660004, 3660010)	0,47	1,81	0,63	1,84
	Aufsatz mit Designrost „quadratum“, 150 mm (3660008)	0,79	1,67	0,68	1,99
	befliesbarer Aufsatz „rahmenlos“, 100 mm (3660016 + 3660006)	0,64	0,85	0,80	2,18
	Aufsatz mit Fliesenmulde „plate“, 150 mm (3660011)	1,62	1,97	2,24	2,42
DN 100 waagrecht (3607500)	Aufsatz mit Designrost, 150 mm (3660003, 3660004, 3660010)	0,90	1,61	0,86	2,03
	Aufsatz mit Designrost „quadratum“, 150 mm (3660008)	0,77	1,48	0,79	1,98
	befliesbarer Aufsatz „rahmenlos“, 100 mm (3660016 + 3660006)	0,46	1,12	0,58	1,81
	Aufsatz mit Fliesenmulde „plate“, 150 mm (3660011)	1,36	1,48	1,60	2,06
DN 100 senkrecht (3607600)	Aufsatz mit Designrost, 150 mm (3660003, 3660004, 3660010)	0,76	1,42	0,80	2,10
	Aufsatz mit Designrost „quadratum“, 150 mm (3660008)	0,70	1,33	0,74	2,13
	befliesbarer Aufsatz „rahmenlos“, 100 mm (3660016 + 3660006)	0,76	1,06	0,59	1,86
	Aufsatz mit Fliesenmulde „plate“, 150 mm (3660011)	1,22	1,36	1,72	2,20





Rohrsysteme

TECEflex SCHIEBEHÜLSEN- SYSTEM



	Seite
Mehrschichtverbundrohr	316
Vollkunststoffrohr	320
Druckhülsen	321
Fittings	322
Montageelemente	331
Heizkörperanbindung	335
Verteiler	338
Gasinstallation	339
Zubehör	341
Werkzeuge	343
Starterset	347
Ersatzteile	348
Technische Rohrdaten	353
Maßzeichnungen	355

TECEflex Fittings nach dem Schiebehülsenprinzip sind nur mit original TECEflex Systemrohren und TECEflex Werkzeugen zu verarbeiten. Bei Einbau systemfremder Teile erlischt jeglicher Gewährleistungsanspruch.

Liefereinheit 1 (LE 1) ist aus technischen Gründen nicht veränderbar.

Hinweis Rotguss/Siliziumbronze

Aus logistischen Gründen kann es vereinzelt vorkommen, dass TECEflex Siliziumbronze Fittings in Rotguss geliefert werden. Beide Werkstoffe sind auf der Bewertungsgrundlage für metallene Werkstoffe im Kontakt mit Trinkwasser des Umweltbundesamtes gelistet (UBA-Positivliste) und erfüllen die Anforderungen nach § 17 Absatz 3 der Trinkwasserverordnung. Die Fittings aus den beiden Werkstoffe sind als gleichwertig anzusehen. Mischinstallationen aus Rotguss und Siliziumbronze Fittings sind uneingeschränkt möglich.

Bei den angegebenen Preisen handelt es sich um unverbindliche Preisempfehlungen.
Genauere Preise erfahren Sie bei Ihrem Fachgroßhändler.

TECEflex – Mehrschichtverbundrohr



TECEflex – Mehrschichtverbundrohr

Das TECEflex Mehrschichtverbundrohr eignet sich gleichermaßen für die Trinkwasser- und Heizkörperinstallation sowie für die Installation von Druckluftanlagen. Das TECEflex Mehrschichtverbundrohr ist ein Universalrohr und vereinigt die jeweils besten Eigenschaften von Metall- und Kunststoffrohren. Das Innenrohr besteht aus einem PE-Xc-Basisrohr. Dies ermöglicht eine hohe Druck-, Temperatur- und Korrosionsbeständigkeit. Die zusätzliche stumpfgeschweißte Aluminium-Ummantelung dient zum einen als Diffusionssperre, zum anderen verringert sie die thermische Längenänderung. Das TECEflex Mehrschichtverbundrohr ist besonders einfach von Hand zu biegen und dennoch formbeständig.

Das Rohr erfüllt die Anwendungsklassen nach ISO 21003 der Klasse 2/10 bar für die Trinkwasserinstallation und die Klasse 5/10 bar für die Heizungsinstallation. TECEflex ist DVGW zertifiziert. Die Eignung als Pressluftrohr ist durch ein TÜV-Prüfzeichen belegt. Das gelbe Mehrschichtverbundrohr ist für die Gasinneninstallation nach TRGI 2018 und TRF 2021 bis 100 mbar für Gase der 2. und 3. Gasfamilie (Erd- und Flüssiggas) DVGW zertifiziert.

TECEflex Mehrschichtverbundrohr

TECEflex Mehrschichtverbundrohr PE-Xc/Al/PE-RT

Mehrschichtverbundrohr nach EN ISO 21003, einsetzbar für Trinkwasser, Heizung und Druckluft.

10.0700.0010

Dimension	Best.-Nr.	LE 1	LE 2	LE 3	€/m
14 - Rolle	732014	120 m	1200 m	2400 m	3,82
16 - Rolle	732016	100 m	1000 m	2000 m	4,88
20 - Rolle	732020	100 m	700 m	1400 m	6,80
25 - Rolle	732025	50 m	250 m	500 m	11,68
32 - Rolle	732032	25 m	125 m	250 m	16,67
16 - Stange	732216	100 m	-	-	5,96
20 - Stange	732220	70 m	-	-	7,80
25 - Stange	732225	45 m	-	-	12,53
32 - Stange	732232	30 m	-	-	18,78
40 - Stange	732240	15 m	-	-	31,66
50 - Stange	732250	15 m	-	-	45,03
63 - Stange	732263	5 m	-	-	64,94

(Stange à 5 m)



TECEflex Mehrschichtverbundrohr PE-Xc/Al/PE-RT im Welschutzrohr, schwarz

Mehrschichtverbundrohr nach EN ISO 21003, einsetzbar für Trinkwasser, Heizung und Druckluft.

10.0700.0010

Dimension	Best.-Nr.	LE 1	LE 2	LE 3	€/m
14 - Rolle	731014	75 m	525 m	1050 m	5,96
16 - Rolle	731016	75 m	525 m	1050 m	6,58
20 - Rolle	731020	50 m	350 m	700 m	8,77
25 - Rolle	731025	25 m	175 m	350 m	15,96



TECEflex Mehrschichtverbundrohr PE-Xc/Al/PE-RT vorgedämmt, 6 mm Dämmung, rot

Mehrschichtverbundrohr nach EN ISO 21003 für die Trinkwasser- und Heizungsinstallation, vorgedämmt mit 6 mm PE-Dämmung ($\lambda_R = 0,04$ W/mK) und reißfester PE-Folie (Farbe: rot). Verwendbar gemäß DIN 1988-200 (Tabelle 8, Nr. 4/5 und Tabelle 9, Nr. 6). Normal entflammbar nach EN 13501 Klasse E; 100 % HFCKW und HFKW frei.

10.0700.0010

Dimension	Best.-Nr.	LE 1	LE 2	LE 3	€/m
16 - RS 6 mm	731116	75 m	300 m	600 m	6,58
20 - RS 6 mm	731120	75 m	300 m	600 m	8,40
25 - RS 6 mm	731125	50 m	200 m	400 m	11,76

**TECEflex Mehrschichtverbundrohr PE-Xc/Al/PE-RT vorgedämmt, 6 mm Dämmung, blau**

Mehrschichtverbundrohr nach EN ISO 21003 für die Trinkwasser- und Heizungsinstallation, vorgedämmt mit 6 mm PE-Dämmung ($\lambda_R = 0,04$ W/mK) und reißfester PE-Folie (Farbe: blau). Verwendbar gemäß DIN 1988-200 (Tabelle 8, Nr. 4/5 und Tabelle 9, Nr. 6). Normal entflammbar nach EN 13501 Klasse E; 100 % HFCKW und HFKW frei.

10.0700.0010

Dimension	Best.-Nr.	LE 1	LE 2	LE 3	€/m
16 - RS 6 mm	731316	75 m	300 m	600 m	6,58
20 - RS 6 mm	731320	75 m	300 m	600 m	8,40
25 - RS 6 mm	731325	50 m	200 m	400 m	11,76

**TECEflex Mehrschichtverbundrohr PE-Xc/Al/PE-RT vorgedämmt, 9 mm Dämmung, rot**

Mehrschichtverbundrohr nach EN ISO 21003 für die Trinkwasser- und Heizungsinstallation, vorgedämmt mit 9 mm PE-Dämmung ($\lambda_R = 0,04$ W/mK) und reißfester PE-Folie (Farbe: rot). Verwendbar gemäß GEG 2021 (Anlage 8 Zeile gg) und DIN 1988-200 (Tabelle 8, Nr. 1). Normal entflammbar nach EN 13501 Klasse E; 100 % HFCKW und HFKW frei.

10.0700.0010

Dimension	Best.-Nr.	LE 1	LE 2	LE 3	€/m
16 - RS 9 mm	731616	75 m	225 m	450 m	7,10
20 - RS 9 mm	731620	75 m	225 m	450 m	9,48
25 - RS 9 mm	731625	50 m	150 m	300 m	12,46

**TECEflex Mehrschichtverbundrohr PE-Xc/Al/PE-RT vorgedämmt, 9 mm Dämmung, blau**

Mehrschichtverbundrohr nach EN ISO 21003 für die Trinkwasser- und Heizungsinstallation, vorgedämmt mit 9 mm PE-Dämmung ($\lambda_R = 0,04$ W/mK) und reißfester PE-Folie (Farbe: blau). Verwendbar gemäß GEG 2021 (Anlage 8 Zeile hh) und DIN 1988-200 (Tabelle 8, Nr. 1). Normal entflammbar nach EN 13501 Klasse E; 100 % HFCKW und HFKW frei.

10.0700.0010

Dimension	Best.-Nr.	LE 1	LE 2	LE 3	€/m
16 - RS 9 mm	732116	75 m	225 m	450 m	7,10
20 - RS 9 mm	732120	75 m	225 m	450 m	9,48
25 - RS 9 mm	732125	50 m	150 m	300 m	12,46



TECEflex – Mehrschichtverbundrohr

TECEflex Mehrschichtverbundrohr PE-Xc/Al/PE-RT vorgedämmt, 13 mm Dämmung, rot

Mehrschichtverbundrohr nach EN ISO 21003 für die Trinkwasser- und Heizungsinstallation, vorgedämmt mit 13 mm PE-Dämmung ($\lambda_R = 0,04$ W/mK) und reißfester PE-Folie (Farbe: rot). Verwendbar gemäß GEG 2021 (Anlage 8 Zeile ee) und DIN 1988-200 (Tabelle 8, Nr. 2 und 6). Normal entflammbar nach EN 13501 Klasse E; 100 % HFCKW und HFKW frei.

10.0700.0010

Dimension	Best.-Nr.	LE 1	LE 2	LE 3	€/m
16 - RS 13 mm	731916	50 m	150 m	300 m	7,93
20 - RS 13 mm	731920	50 m	150 m	300 m	10,16
25 - RS 13 mm	731925	25 m	100 m	200 m	15,06



TECEflex Mehrschichtverbundrohr PE-Xc/Al/PE-RT vorgedämmt, 26 mm Dämmung, rot

Mehrschichtverbundrohr nach EN ISO 21003 für die Trinkwasser- und Heizungsinstallation, vorgedämmt mit 26 mm PE-Dämmung ($\lambda_R = 0,04$ W/mK) und reißfester PE-Folie (Farbe: rot). Verwendbar gemäß GEG 2021 (Anlage 8 Zeile aa) und DIN 1988-200 (Tabelle 8, Nr. 2 und 6). Normal entflammbar nach EN 13501 Klasse E; 100 % HFCKW und HFKW frei.

10.0700.0010

Dimension	Best.-Nr.	LE 1	LE 2	LE 3	€/m
16 - RS 26 mm	732616	25 m	50 m	100 m	16,10
20 - RS 26 mm	732620	25 m	50 m	100 m	18,55
25 - RS 26 mm	732625	25 m	50 m	100 m	23,18



TECEflex Mehrschichtverbundrohr PE-Xc/Al/PE-RT, gelb

Mehrschichtverbundrohr einsetzbar für die Gasinneninstallation. Für die Installation gelten die Vorschriften nach TRGI 2018 und TRF 2021.

10.0700.0020

Dimension	Best.-Nr.	LE 1	LE 2	€/m
16 - Rolle	732330	25 m	250 m	6,26
20 - Rolle	732331	25 m	250 m	8,70
25 - Rolle	732332	25 m	250 m	13,60
32 - Rolle	782032	25 m	125 m	19,86
16 - Stange	732416	100 m	-	6,58
20 - Stange	732420	70 m	-	9,40
25 - Stange	732425	45 m	-	14,29
32 - Stange	732432	30 m	-	21,18
40 - Stange	732440	Abv.	15 m	36,00
50 - Stange	732450	Abv.	15 m	51,01
63 - Stange	732463	Abv.	5 m	73,40

(Stange à 5 m)



TECEflex Mehrschichtverbundrohr PE-Xc/Al/PE-RT, gelb, im gelben Wellenschutzrohr

Mehrschichtverbundrohr einsetzbar für die Gasinneninstallation. Für die Installation gelten die Vorschriften der TRGI 2018 und der TRF 2021.

10.0700.0020

Dimension	Best.-Nr.	LE 1	LE 2	€/m
16 - Rolle	782016	50 m	500 m	7,80
20 - Rolle	782020	50 m	350 m	10,85
25 - Rolle	782025	25 m	150 m	18,79



TECEflex – Vollkunststoffrohr

TECEflex Trinkwasserrohr PE-Xc

Trinkwasserrohr aus PE-Xc nach DIN 16892.

10.0700.0010

Dimension	Best.-Nr.	LE 1	LE 2	LE 3	€/m
16 - Rolle	700516	50 m	500 m	1000 m	2,32
20 - Rolle	700520	50 m	500 m	1000 m	3,05
25 - Rolle	700525	50 m	350 m	700 m	4,57



TECEflex Trinkwasserrohr PE-Xc im Wellechutzrohr, schwarz

Trinkwasserrohr aus PE-Xc nach DIN 16892 mit Wellechutzrohr (Farbe: schwarz).

10.0700.0010

Dimension	Best.-Nr.	LE 1	LE 2	LE 3	€/m
16 - Rolle	701016	50 m	500 m	1000 m	3,60
20 - Rolle	701020	50 m	350 m	700 m	4,63



TECEflex Heizungsrohr für Fußbodenheizung und Radiatoranbindung

Heizungsrohr für Fußbodenheizung und Radiatoranbindung aus PE-Xc, silberfarben, diffusionsdicht nach DIN 4726.

10.0700.0010

Dimension	Best.-Nr.	LE 1	LE 2	LE 3	€/m
16 - Rolle	702016	120 m	1200 m	2400 m	2,38
20 - Rolle	702020	75 m	750 m	1500 m	3,42
25 - Rolle	702025	75 m	525 m	1050 m	5,36



TECEflex Druckhülse für Mehrschichtverbundrohr

Goldfarbene Druckhülse für Mehrschichtverbundrohr zur Verpressung der TECEflex PE-Xc/Al/PE-RT Mehrschichtverbundrohre.

Bitte beachten:

Druckhülsen immer separat zu Fittings bestellen!

10.0700.0050

Dimension	Best.-Nr.	LE 1	LE 2	LE 3	€/St.
14	734514	50 St.	750 St.	-	1,76
16	734516	50 St.	500 St.	32000 St.	1,69
20	734520	50 St.	500 St.	32000 St.	1,87
25	734525	50 St.	250 St.	16000 St.	2,45
32	734532	25 St.	100 St.	-	3,08
40	734540	15 St.	60 St.	-	5,30
50	734550	10 St.	50 St.	-	8,95
63	734563	5 St.	20 St.	-	16,80



PE-Xc/Al/PE-RT

TECEflex Druckhülse für Vollkunststoffrohr, vernickelt

Silberfarbene Druckhülse für TECEflex Vollkunststoffrohre.

Bitte beachten:

Druckhülsen immer separat zu Fittings bestellen!

10.0700.0050

Dimension	Best.-Nr.	LE 1	LE 2	€/St.
14	704014	50 St.	500 St.	1,50
16	704016	50 St.	500 St.	1,44
20	704020	50 St.	500 St.	1,64
25	704025	50 St.	150 St.	2,15

PE-Xc 5S
PE-Xc

TECEflex – Fittings

TECEflex Übergangsmuffe

Siliziumbronze

PPSU

Standard Messing*



10.0700.0030

Dimension	LE 1	LE 2	Best.-Nr.	€/St.	Best.-Nr.	€	Best.-Nr.	€/St.
16 x Rp 1/2"	10 St.	100 St.	705102	12,40	-	-	765002	11,80
20 x Rp 1/2"	10 St.	100 St.	705103	13,80	-	-	765003	12,50
20 x Rp 3/4"	10 St.	100 St.	705104	14,40	-	-	765004	13,90
25 x Rp 1"	5 St.	20 St.	705106	23,00	-	-	765009	19,60
25 x Rp 3/4"	10 St.	100 St.	705105	17,50	-	-	765007	16,00
32 x Rp 1"	5 St.	20 St.	705107	26,80	-	-	765008	20,30
40 x Rp 1 1/2"	2 St.	20 St.	705108	47,10	-	-	765010	37,30
50 x Rp 2"	2 St.	10 St.	705109	76,10	-	-	-	-
63 x Rp 2"	1 St.	5 St.	705110	114,70	-	-	-	-

TECEflex Übergangsnippel

Siliziumbronze

PPSU

Standard Messing*



10.0700.0030

Dimension	LE 1	LE 2	Best.-Nr.	€/St.	Best.-Nr.	€	Best.-Nr.	€/St.
14 x R 1/2"	10 St.	100 St.	-	-	-	-	765501	10,40
16 x R 1/2"	10 St.	100 St.	705601	12,40	-	-	765502	11,80
16 x R 3/4"	10 St.	100 St.	705602	13,60	-	-	765506	12,50
20 x R 1/2"	10 St.	100 St.	705603	13,80	-	-	765503	12,90
20 x R 3/4"	10 St.	100 St.	705604	13,90	-	-	765504	13,10
25 x R 1"	10 St.	50 St.	705606	18,20	-	-	765508	17,40
25 x R 3/4"	10 St.	50 St.	705605	17,30	-	-	765507	16,40
32 x R 1"	5 St.	50 St.	705607	25,00	-	-	765509	20,30
32 x R 1 1/4"	5 St.	50 St.	705608	29,60	-	-	765510	23,60
40 x R 1 1/4"	2 St.	20 St.	705609	36,30	-	-	765511	31,40
50 x R 1 1/2"	2 St.	10 St.	705610	62,30	-	-	765512	51,60
63 x R 2"	1 St.	5 St.	705611	88,00	-	-	765513	78,10

TECEflex Kupplung

Siliziumbronze

PPSU

Standard Messing*



10.0700.0030

10.0700.0040

10.0700.0030

Dimension	LE 1	LE 2	Best.-Nr.	€/St.	Best.-Nr.	€/St.	Best.-Nr.	€/St.
14 x 14	10 St.	100 St.	-	-	-	-	766014	7,55
16 x 16	10 St.	100 St.	706216	11,30	736016	4,76	766016	8,90
20 x 20	10 St.	100 St.	706220	14,20	736020	6,55	766020	10,90
25 x 25	10 St.	50 St.	706225	18,20	736025	10,60	766025	14,80
32 x 32	5 St.	50 St.	706232	23,80	736032	17,10	766032	19,80
40 x 40	2 St.	20 St.	706240	33,50	736040	27,90	766040	28,50
50 x 50	2 St.	10 St.	706250	47,60	-	-	766050	39,30
63 x 63	1 St.	5 St.	706263	94,30	-	-	766063	80,10

TECEflex Kupplung reduziert

Siliziumbronze

PPSU

Standard Messing*



Dimension	LE 1	LE 2	10.0700.0030		10.0700.0040		10.0700.0030	
			Best.-Nr.	€/St.	Best.-Nr.	€/St.	Best.-Nr.	€/St.
16 x 14	10 St.	100 St.	-	-	-	-	766501	11,20
20 x 16	10 St.	100 St.	706603	15,70	736503	6,55	766503	11,40
25 x 16	10 St.	50 St.	706604	19,30	736504	11,40	766504	14,10
25 x 20	10 St.	50 St.	706605	20,80	736505	11,40	766505	15,30
32 x 20	5 St.	30 St.	706606	26,40	736506	20,30	766506	20,40
32 x 25	5 St.	30 St.	706607	27,10	736507	21,60	766507	21,90
40 x 32	2 St.	20 St.	706608	36,30	736508	31,40	766508	31,50
50 x 40	2 St.	10 St.	706609	55,60	-	-	766509	42,50
63 x 50	1 St.	5 St.	706610	100,20	-	-	-	-

TECEflex Winkelkupplung 90°

Siliziumbronze

PPSU

Standard Messing*



Dimension	LE 1	LE 2	Best.-Nr.	€	10.0700.0040		10.0700.0030	
					Best.-Nr.	€/St.	Best.-Nr.	€/St.
14 x 14	10 St.	200 St.	-	-	-	-	767014	10,90
16 x 16	10 St.	200 St.	-	-	737016	6,55	767016	11,80
20 x 20	10 St.	100 St.	-	-	737020	8,65	767020	12,60
25 x 25	10 St.	40 St.	-	-	737025	13,80	767025	17,40
32 x 32	5 St.	40 St.	-	-	737032	22,00	767032	24,90
40 x 40	2 St.	20 St.	-	-	737040	34,10	767040	38,60
50 x 50	2 St.	10 St.	-	-	-	-	767050	62,10
63 x 63	1 St.	5 St.	-	-	-	-	767063	108,30

TECEflex Bogen 90° druckverlustoptimiert, Siliziumbronze

Kupplung 90° aus Siliziumbronze, druckverlustoptimiert als strömungstechnisch günstiger Bogen ausgeführt. Niedriger Zeta-Wert durch eine verlustarme bogenförmige Richtungsänderung und dem annähernd gleichen Innenquerschnitt von Rohr und Fitting.



Dimension	Best.-Nr.	LE 1	LE 2	€/St.
16 x 16	707316	10 St.	200 St.	14,50
20 x 20	707320	10 St.	100 St.	16,70
25 x 25	707325	10 St.	40 St.	22,70
32 x 32	707332	5 St.	40 St.	32,60
40 x 40	707340	2 St.	20 St.	52,00
50 x 50	707350	2 St.	10 St.	88,50
63 x 63	707363	1 St.	5 St.	128,80

TECEflex – Fittings

TECEflex Winkelkupplung 45°

Siliziumbronze

Standard Messing*



10.0700.0030

Dimension	LE 1	LE 2	Best.-Nr.	€/St.	Best.-Nr.	€/St.
25 x 25	10 St.	40 St.	707167	32,60	767125	27,80
32 x 32	5 St.	20 St.	707168	46,30	767132	38,70
40 x 40	2 St.	20 St.	707169	58,90	767140	48,20
50 x 50	2 St.	10 St.	707165	94,40	-	-
63 x 63	1 St.	5 St.	707166	142,40	-	-

TECEflex Winkelübergangsmuffe

Siliziumbronze

Standard Messing*



10.0700.0030

Dimension	LE 1	LE 2	Best.-Nr.	€/St.	Best.-Nr.	€/St.
16 x Rp 1/2"	10 St.	150 St.	708101	14,10	768016	12,40
20 x Rp 1/2"	10 St.	150 St.	708102	19,60	768020	17,80
20 x Rp 3/4"	10 St.	50 St.	708103	23,00	768002	18,80
25 x Rp 3/4"	10 St.	40 St.	708104	32,00	768025	24,30
32 x Rp 1"	5 St.	20 St.	708105	42,00	768032	33,30
40 x Rp 1 1/2"	2 St.	10 St.	708106	109,70	-	-
50 x Rp 1 1/2"	2 St.	10 St.	708107	152,40	-	-

TECEflex Winkelübergangsnippel

Siliziumbronze

Standard Messing*



10.0700.0030

Dimension	LE 1	LE 2	Best.-Nr.	€/St.	Best.-Nr.	€/St.
16 x R 1/2"	10 St.	80 St.	707801	13,20	767516	12,00
20 x R 1/2"	10 St.	80 St.	707802	18,60	767520	17,60
20 x R 3/4"	10 St.	60 St.	707803	21,00	767501	18,40
25 x R 1"	10 St.	50 St.	707805	35,00	767526	25,70
25 x R 3/4"	10 St.	50 St.	707804	31,10	767525	23,70
32 x R 1"	10 St.	20 St.	707806	41,60	767532	35,60

TECEflex Kompakt-Winkelmuffe, Siliziumbronze

10.0700.0030

Dimension	Best.-Nr.	LE 1	LE 2	€/St.
16 x Rp 1/2"	708100	10 St.	150 St.	14,10



TECEflex T-Stück IG

Siliziumbronze

PPSU

Standard Messing*



10.0700.0030

Dimension	LE 1	LE 2	Best.-Nr.	€/St.	Best.-Nr.	€	Best.-Nr.	€/St.
16 x Rp 1/2" x 16	10 St.	60 St.	709801	25,80	-	-	769516	21,20
20 x Rp 1/2" x 20	10 St.	40 St.	709802	27,90	-	-	769520	21,70
25 x Rp 1/2" x 25	10 St.	30 St.	709803	33,00	-	-	769522	25,20
25 x Rp 3/4" x 25	10 St.	20 St.	709804	33,00	-	-	769525	25,20
32 x Rp 1/2" x 32	5 St.	20 St.	-	-	-	-	769527	40,70
32 x Rp 1" x 32	5 St.	20 St.	709805	51,00	-	-	769532	40,70
40 x Rp 1/2" x 40	1 St.	10 St.	-	-	-	-	769534	48,90
40 x Rp 1" x 40	1 St.	10 St.	709806	93,50	-	-	769540	48,90
40 x Rp 3/4" x 40	1 St.	10 St.	709809	93,50	-	-	-	-
50 x Rp 1 1/4" x 50	1 St.	10 St.	709807	125,30	-	-	-	-
50 x Rp 3/4" x 50	1 St.	10 St.	709810	125,30	-	-	-	-
63 x Rp 1 1/2" x 63	1 St.	5 St.	709808	188,50	-	-	-	-
63 x Rp 3/4" x 63	1 St.	5 St.	709811	242,70	-	-	-	-

TECEflex T-Stück

Siliziumbronze

PPSU

Standard Messing*



10.0700.0030

10.0700.0040

10.0700.0030

Dimension	LE 1	LE 2	Best.-Nr.	€/St.	Best.-Nr.	€/St.	Best.-Nr.	€/St.
14 x 14 x 14	10 St.	150 St.	-	-	-	-	760014	11,80
16 x 16 x 16	10 St.	150 St.	710116	16,00	730916	6,55	760016	12,90
20 x 20 x 20	10 St.	80 St.	710120	17,30	730920	8,90	760020	14,40
25 x 25 x 25	10 St.	40 St.	710125	23,00	730925	12,10	760025	18,30
32 x 32 x 32	5 St.	20 St.	710132	42,30	730932	30,80	760032	36,30
40 x 40 x 40	2 St.	10 St.	710140	85,80	730940	55,60	760040	61,50
50 x 50 x 50	1 St.	5 St.	710150	106,00	-	-	-	-
63 x 63 x 63	1 St.	5 St.	710163	152,40	-	-	-	-

* Nicht für die Trinkwasserinstallation freigegeben.

TECEflex – Fittings

TECEflex T-Stück reduziert

Siliziumbronze



PPSU



Standard Messing*



Dimension	LE 1	LE 2	10.0700.0030		10.0700.0040		10.0700.0030	
			Best.-Nr.	€/St.	Best.-Nr.	€/St.	Best.-Nr.	€/St.
16 x 14 x 14	10 St.	100 St.	-	-	-	-	760512	14,00
16 x 14 x 16	10 St.	100 St.	-	-	-	-	760503	14,00
16 x 20 x 16	10 St.	50 St.	710601	18,30	730504	7,25	760504	14,00
20 x 14 x 20	10 St.	100 St.	-	-	-	-	760507	14,00
20 x 16 x 16	10 St.	50 St.	710602	17,50	730508	7,25	760508	13,50
20 x 16 x 20	10 St.	100 St.	710603	17,50	730509	8,90	760509	13,50
20 x 20 x 16	10 St.	100 St.	710604	17,50	730511	8,90	760511	13,50
20 x 25 x 20	10 St.	40 St.	710609	24,60	730521	12,50	760521	18,10
25 x 16 x 16	10 St.	40 St.	-	-	730516	12,50	760516	18,10
25 x 16 x 20	10 St.	40 St.	710605	24,60	730544	12,50	760544	18,10
25 x 16 x 25	10 St.	30 St.	710606	23,60	730514	12,50	760514	17,40
25 x 20 x 20	10 St.	30 St.	710607	23,60	730522	12,50	760522	17,40
25 x 20 x 25	10 St.	20 St.	710608	23,60	730515	12,50	760515	17,40
25 x 32 x 25	5 St.	30 St.	-	-	-	-	760517	33,30
32 x 16 x 32	5 St.	40 St.	710610	38,60	730537	27,90	760537	33,30
32 x 20 x 25	5 St.	40 St.	-	-	-	-	760518	33,30
32 x 20 x 32	5 St.	30 St.	710611	38,60	730519	27,90	760519	33,30
32 x 25 x 25	5 St.	30 St.	710613	38,60	730520	27,90	760520	33,30
32 x 25 x 32	5 St.	30 St.	710612	38,60	730523	27,90	760523	33,30
40 x 20 x 40	2 St.	20 St.	710614	75,90	730536	51,50	760536	54,90
40 x 25 x 32	2 St.	20 St.	-	-	-	-	760543	54,90
40 x 25 x 40	2 St.	20 St.	710615	75,90	730533	51,50	760533	54,90
40 x 32 x 32	2 St.	20 St.	710617	75,90	730525	51,50	760525	54,90
40 x 32 x 40	2 St.	8 St.	710616	75,90	730524	51,50	760524	54,90
50 x 20 x 50	1 St.	5 St.	710618	109,70	-	-	-	-
50 x 25 x 50	1 St.	5 St.	710619	109,70	-	-	760534	73,10
50 x 32 x 50	1 St.	5 St.	710620	109,70	-	-	760526	73,10
50 x 40 x 50	1 St.	5 St.	710621	109,70	-	-	-	-
63 x 32 x 63	1 St.	5 St.	710622	180,80	-	-	-	-
63 x 50 x 63	1 St.	5 St.	710623	180,80	-	-	-	-

TECEflex Verschraubung, flachdichtend

Siliziumbronze



PPSU

Standard Messing*



Dimension	LE 1	LE 2	10.0700.0030		10.0700.0030		
			Best.-Nr.	€/St.	Best.-Nr.	€/St.	
16 x 1/2"	10 St.	100 St.	717601	22,80	-	767578	21,20
16 x 3/4"	10 St.	100 St.	717602	18,70	-	767570	17,00
20 x 1"	5 St.	50 St.	717604	24,10	-	767576	21,60
20 x 3/4"	5 St.	100 St.	717603	23,10	-	767572	21,60
25 x 1"	5 St.	50 St.	717605	32,00	-	767574	27,70
25 x 1 1/4"	5 St.	30 St.	717606	40,20	-	-	-
32 x 1 1/2"	1 St.	15 St.	717608	54,20	-	-	-
32 x 1 1/4"	1 St.	25 St.	717607	54,10	-	-	-

TECEflex Schnelladapter gerade, Siliziumbronze

Schnelladapter zum werkzeuglosen Anschluss von verpressten TECEflex Rohren an einen 1/2" TECE-Schnellanschluss. Die TECE-Spülkästen sind mit kompatiblen Schnellanschlüssen ausgestattet.



10.0700.0030

Dimension	Best.-Nr.	LE 1	LE 2	€/St.
16 x 1/2"	708630	10 St.	100 St.	18,50

TECEflex Schnelladapter Winkel 90°, Siliziumbronze

Schnelladapter zum werkzeuglosen Anschluss von verpressten TECEflex Rohren an einen 1/2" TECE-Schnellanschluss. Die TECE-Spülkästen sind mit kompatiblen Schnellanschlüssen ausgestattet.



10.0700.0030

Dimension	Best.-Nr.	LE 1	LE 2	€/St.
16 x 1/2"	708631	10 St.	100 St.	20,50

TECEflex Schnelladapter T-Stück Durchgang, Siliziumbronze

Schnelladapter zum werkzeuglosen Anschluss von verpressten TECEflex Rohren an einen 1/2" TECE-Schnellanschluss. Die TECE-Spülkästen sind mit kompatiblen Schnellanschlüssen ausgestattet.



10.0700.0030

Dimension	Best.-Nr.	LE 1	LE 2	€/St.
16 x 16 x 1/2"	708632	10 St.	50 St.	26,30

TECEflex Schnelladapter T-Stück Abgang, Siliziumbronze

Schnelladapter zum werkzeuglosen Anschluss von verpressten TECEflex Rohren an einen 1/2" TECE-Schnellanschluss. Die TECE-Spülkästen sind mit kompatiblen Schnellanschlüssen ausgestattet.



10.0700.0030

Dimension	Best.-Nr.	LE 1	LE 2	€/St.
16 x 1/2" x 16	708633	10 St.	50 St.	26,30

TECEflex Endstopfen

PPSU

Standard Messing*



10.0700.0040

10.0700.0030

Dimension	LE 1	LE 2	Best.-Nr.	€/St.	Best.-Nr.	€/St.
14	10 St.	200 St.	-	-	765114	7,75
16	10 St.	200 St.	730616	6,00	765116	8,65
20	10 St.	200 St.	730620	6,50	765120	9,35

TECEflex – Fittings

TECEflex Wandscheibe

Siliziumbronze



Standard Messing*



10.0700.0030

Dimension	LE 1	LE 2	Best.-Nr.	€/St.	Best.-Nr.	€/St.
14 x Rp 1/2"	10 St.	100 St.	-	-	768514	12,90
16 x Rp 1/2"	10 St.	100 St.	708610	15,80	768516	15,10
20 x Rp 1/2"	10 St.	50 St.	708611	19,40	768520	17,40
20 x Rp 3/4"	10 St.	30 St.	708612	28,80	768525	20,40
25 x Rp 3/4"	10 St.	20 St.	708613	34,10	768526	25,20

TECEflex Wandscheibe, lang

Siliziumbronze



Standard Messing

10.0700.0030

Dimension	LE 1	LE 2	Best.-Nr.	€/St.	Best.-Nr.	€
16 x Rp 1/2"	10 St.	20 St.	708614	19,90	-	-

TECEflex Doppelwandscheibe lang, Siliziumbronze

10.0700.0030

Dimension	Best.-Nr.	LE 1	LE 2	€/St.
16 x Rp 1/2" x 16	708628	10 St.	30 St.	43,60



TECEflex U-Doppelwandscheibe druckverlustoptimiert, Siliziumbronze

U-Doppelwandscheibe aus Siliziumbronze zur O-Ring freien Druckhülsenverbindung von TECEflex Rohren mit Gewindefittings oder Armaturen mit einem Gewinde nach EN 10226. Fitting mit optimiertem Durchflusswiderstand (Zeta-wert). Für jede Trinkwasserqualität geeignet. Ohne TECEflex Druckhülsen.

10.0700.0030

Dimension	Best.-Nr.	LE 1	LE 2	€/St.
16 x Rp 1/2" x 16	708625	10 St.	30 St.	34,80
20 x Rp 1/2" x 20	708626	10 St.	30 St.	51,40



TECEflex U-Doppelwandscheibe reduziert druckverlustoptimiert, Siliziumbronze

10.0700.0030

Dimension	Best.-Nr.	LE 1	LE 2	€/St.
16 x Rp 1/2" x 20	708606	10 St.	30 St.	51,40
20 x Rp 1/2" x 16	708607	10 St.	30 St.	51,40



TECEflex Doppelanschluss druckverlustoptimiert, Siliziumbronze

10.0700.0030

Dimension	Best.-Nr.	LE 1	LE 2	€/St.
16 x R 1/2"	708608	10 St.	30 St.	51,50

**TECE-Hygienebox inklusive Schall- und Wärmedämmung**

Hygienebox zur thermischen Entkopplung der Warmwasserleitung mit dem Armaturenanschluss, zum Anschluss in einer Ring- oder Reiheninstallation. Die Warmwasserleitungen müssen oberhalb des Armaturenanschlusses mit Anschlussadaptern angeschlossen werden. Entspricht GEG 2021 (Anlage 8, Zeile aa).

Bitte separat bestellen:

- Anschlussadapter für TECE-Hygienebox

10.0700.0030

Dimension	Best.-Nr.	LE 1	LE 2	€/St.
Rp 1/2"	720575	1 St.	10 St.	81,00

**TECEflex Anschlussadapter für die Hygienebox, Siliziumbronze**

Anschlussadapter zur Verbindung von TECEflex Rohren mit der TECE-Hygienebox.

10.0700.0030

Dimension	Best.-Nr.	LE 1	LE 2	€/St.
16	716340	1 St.	10 St.	11,40
20	716341	1 St.	10 St.	14,30

**TECEflex Adapter mit Innengewinde für die Hygienebox, Siliziumbronze**

TECEflex Adapter zum Anschluss von 1/2" Gewindeübergängen an die TECE-Hygienebox.

10.0700.0030

Dimension	Best.-Nr.	LE 1	LE 2	€/St.
Rp 1/2"	716344	1 St.	10 St.	16,90

**TECEflex Presslötadapter für die Hygienebox**

Presslötadapter zum Anschluss von Kupfer,- oder Edelstahlleitungen, geeignet für Pressfittings mit V- oder M-Kontur, auch zum Löten geeignet.

10.0700.0030

Dimension	Best.-Nr.	LE 1	LE 2	€/St.
15 mm	716342	1 St.	10 St.	13,90
18 mm	716343	1 St.	10 St.	14,30



TECEflex – Fittings

TECEflex Wanddurchführung mit Druckring, Siliziumbronze

Wanddurchführung aus Siliziumbronze mit Druckring zur O-Ring freien Druckhülsenverbindung von TECEflex Rohren mit Gewindefittings oder Armaturen mit einem Gewinde nach EN 10226. Für Wandstärken von 18-25 mm einstellbar. Inklusive Druckring, Schrauben und Schalldämmeinlage (ohne TECEflex Druckhülsen).

10.0700.0030

Dimension	Best.-Nr.	LE 1	LE 2	€/St.
16 x Rp 1/2"	708705	10 St.	20 St.	45,40



TECEflex Wanddurchführung universell, Siliziumbronze

Einseitig 1/2" Innengewinde, andererseits 1/2" Außengewinde aus Siliziumbronze mit Druckring. Für Wandstärken von 18-25 mm einstellbar.

10.0700.0030

Dimension	Best.-Nr.	LE 1	LE 2	€/St.
R 1/2" x Rp 1/2"	708706	10 St.	40 St.	37,90



TECEflex Presslötanschluss, Siliziumbronze

Als Übergang von Edelstahl- oder Kupferrohren auf TECEflex. Geeignet für Pressfittings mit V- oder M-Kontur. Auch zum Löteten geeignet.

10.0700.0030

Dimension	Best.-Nr.	LE 1	LE 2	€/St.
16 x 15 mm Cu	716316	10 St.	150 St.	11,40
20 x 18 mm Cu	716320	10 St.	100 St.	14,70
20 x 22 mm Cu	716321	10 St.	100 St.	14,70
25 x 22 mm Cu	716325	10 St.	50 St.	22,40
32 x 28 mm Cu	716332	10 St.	50 St.	25,60



TECEflex Systemübergang Kupferrohr

Als unlösbarer Übergang von Kupferrohren auf TECEflex. Nicht für die Gasinstallation zugelassen.

10.0700.0030

Dimension	Best.-Nr.	LE 1	LE 2	€/St.
16 x 15 mm Cu	713816	5 St.	100 St.	18,30



TECEflex Montageeinheit mit Hygienebox und U-Doppelwandscheibe

TECEflex Montageeinheit mit TECE-Hygienebox inkl. TECEflex Anschlussadapter für den Warmwasseranschluss und einer U-Doppelwandscheibe inkl. TECE-Dämmbox für den Kaltwasseranschluss, schall- und wärmegeädämmt.

Vormontierter Halter mit:

- Hygienebox
- 2 TECEflex Anschlussadapter Dim. 16
- U-Doppelwandscheibe Dim. 16
- TECE-Schalldämmboxen mit einer speziellen Aufnahme für die Seal System Dichthülse 1/2" (Best.-Nr. 704801)

(ohne TECEflex Druckhülsen)

10.0700.0030

Dimension	Stichmaß	Best.-Nr.	LE 1	LE 2	€/St.
16 x Rp 1/2" x 16	150 mm	720572	1 St.	10 St.	168,60

**TECE-Halter für die Hygienebox**

Halter zur Montage der TECE-Hygienebox und einer TECEflex bzw. TECElogo Wandscheibe für massive Wände, aus verzinktem Stahlblech, Stichmaß 150 mm.

10.0700.0070

Best.-Nr.	LE 1	LE 2	€/St.
720571	5 St.	20 St.	18,50

**TECEflex Montageeinheit mit Wandscheiben aus Siliziumbronze, Schallschutzelementen und Halter für einen HT-Ablaufbogen**

Vormontierter Halter mit:

- 2 Schalldämmplatten
- 2 Wandscheiben Siliziumbronze
- 2 Schallschutzhauben
- Halter für HT-Ablaufbogen

(ohne TECEflex Druckhülsen)

10.0700.0030

Dimension	Stichmaß	Best.-Nr.	LE 1	LE 2	€/St.
16 x Rp 1/2"	80 mm	720565	1 St.	10 St.	75,00

**TECEflex Montageeinheit mit Wandscheiben aus Siliziumbronze und Schalldämmboxen**

Vormontierter Halter aus verzinktem Stahl mit:

- 2 Wandscheiben Siliziumbronze
- 2 Schalldämmboxen aus hochwertigem EPP mit wärme- und schalldämmenden Eigenschaften. Dies entspricht einer Wärmedämmung nach GEG 2021 (Anlage 8, Zeile ee) mit einer speziellen Aufnahme für die Seal System Dichthülse 1/2" (Best.-Nr. 704801)

(ohne TECEflex Druckhülsen)

10.0700.0030

Dimension	Stichmaß	Best.-Nr.	LE 1	LE 2	€/St.
16 x Rp 1/2"	150 mm	720567	1 St.	10 St.	59,80
20 x Rp 1/2"	150 mm	720568	1 St.	10 St.	67,30



TECEflex – Montageelemente

TECEflex Montageeinheit mit Wandscheiben aus Siliziumbronze und Schalldämmboxen

Vormontierter Halter aus verzinktem Stahl mit:

- 2 U-Doppelwandscheiben Siliziumbronze
- 2 Schalldämmboxen aus hochwertigem EPP mit wärme- und schalldämmenden Eigenschaften. Dies entspricht einer Wärmedämmung nach GEG 2021 (Anlage 8, Zeile ee) mit einer speziellen Aufnahme für die Seal System Dichthülse 1/2" (Best.-Nr. 704801).

(ohne TECEflex Druckhülsen)

10.0700.0030

Dimension	Stichmaß	Best.-Nr.	LE 1	LE 2	€/St.
16 x Rp 1/2" x 16	150 mm	720569	1 St.	10 St.	98,80



TECE-Schallschutzelement

Schallschutzelement für TECEflex und TECElogo Wandscheiben. Zur Verminderung der Schallübertragung auf den Baukörper, bestehend aus Schalldämmeinlage und Schallschutzhaube.

10.0700.0070

Dimension	Best.-Nr.	LE 1	LE 2	€/St.
für 1/2" Wandscheiben	718017	10 St.	40 St.	6,20
für 1/2" Wandscheiben, lang	718022	10 St.	40 St.	7,80
für 1/2" U-Doppelwandscheiben	718024	10 St.	40 St.	8,90



Achtung: Nicht geeignet für den Einsatz der Seal System Dichthülse.

TECE-Schalldämmbox mit einer speziellen Aufnahme für die Seal System Dichthülse

Schalldämmbox für TECEflex und TECElogo Wandscheiben aus hochwertigem EPP mit wärme- und schalldämmenden Eigenschaften. Entspricht einer Wärmedämmung nach GEG 2021 (Anlage 8 Zeile ee), speziell zur Kombination mit der Seal System Dichthülse.

10.0700.0070

Dimension	Best.-Nr.	LE 1	LE 2	€/St.
16-20 x Rp 1/2"	718031	10 St.	40 St.	19,00



TECE-Schalldämmbox für U-Doppelwandscheiben

Schalldämmbox für TECEflex und TECElogo U-Doppelwandscheiben aus hochwertigem EPP mit wärme- und schalldämmenden Eigenschaften. Entspricht einer Wärmedämmung nach GEG 2021 (Anlage 8, Zeile ee), bestehend aus vorderer und hinterer Dämmschale sowie einer Schalldämmeinlage.

10.0700.0070

Dimension	Best.-Nr.	LE 1	LE 2	€/St.
16-20 x Rp 1/2"	718030	10 St.	40 St.	24,30



TECE-Schalltrenner für Wandscheiben

Schalltrenner für TECEflex und TECElogo Wandscheiben. Zur Verminderung der Schallübertragung auf den Baukörper.

10.0700.0070

Best.-Nr.	LE 1	LE 2	€/St.
718026	10 St.	100 St.	3,09



TECEflex Montageeinheit mit Wandscheiben aus Siliziumbronze

Vormontierter Halter aus verzinktem Stahl mit 2 Wandscheiben aus Siliziumbronze.

10.0700.0030

Dimension	Best.-Nr.	LE 1	LE 2	€/St.
16 x Rp 1/2"	720550	5 St.	25 St.	47,90

**TECE Seal System Baustopfen mit Dichthülse**

Wiederverwendbarer Spezialbaustopfen zur Montage der Dichthülse in der Rohbauphase. Für die Dicht- und Belastungsprüfung mit Luft oder Wasser geeignet. Mit einem metallischen Gewinde aus einem trinkwassergerechten Werkstoff, inklusive Seal System Dichthülse.

10.0700.0070

Dimension	Best.-Nr.	LE 1	LE 2	€/St.
1/2"	704802	6 St.	-	12,50
3/4"	704812	10 St.	50 St.	22,80

**TECE Seal System Dichthülse**

Dichthülse zur Erstellung einer normgerechten Wanddurchführung bei Wänden mit Wassereinwirkung nach DIN 18534 (2017).

Leckagewasser welches durch eine undichte Gewindeverbindung zwischen Wandscheibe und Hahnverlängerung oder das Ausfallen der Hahnverlängerung entsteht, wird nach vorne aus der Wand geführt. Neben den TECE-Wandscheiben auch für viele Fremdfabrikate geeignet.

10.0700.0070

Dimension	Best.-Nr.	LE 1	LE 2	€/St.
1/2"	704801	10 St.	-	5,10
3/4"	704811	10 St.	50 St.	10,30



In Verbindung mit der Seal System Dichtmanschette und einer geeigneten Dichtschlemme. Die Eignung für Fremdprodukte ist den aktuellen "Technischen Informationen" zu entnehmen.

TECE Seal System Baustopfen mit Füll- und Entleerhahn mit Dichthülse

Wiederverwendbarer Baustopfen mit einem Füll- und Entleerhahn, ausgerüstet mit einem Schlauchanschluss.

10.0700.0070

Dimension	Best.-Nr.	LE 1	LE 2	€/St.
1/2"	704809	10 St.	30 St.	77,10

**TECE Seal System Dichtmanschette**

Seal System Dichtmanschette zur Abdichtung gegen Feuchtigkeitsdurchdringungen in der Wand bei Armaturenanschlüssen.

10.0700.0070

Dimension	Ausführung	Best.-Nr.	LE 1	LE 2	€/St.
140 x 140 mm	1/2"	704803	10 St.	500 St.	13,00
170 x 170 mm	3/4"	704813	10 St.	500 St.	18,70



TECEflex – Montageelemente

TECE Seal System Abdichtungsset 1/2" für Wanddurchführungen

Seal System Abdichtungsset bestehend aus:

- 2 x Baustopfen
- 2 x Dichthülse
- 2 x Dichtmanschette

10.0700.0070

Best.-Nr.	LE 1	€/St.
704805	1 St.	47,80



TECE-Halter aus verzinktem Stahl, einfach

Zur Befestigung von TECEflex und TECElogo Wandscheiben, gewinkelt, aus verzinktem Stahl.

10.0700.0070

Best.-Nr.	LE 1	LE 2	€/St.
720527	10 St.	80 St.	9,35



TECE-Halter aus verzinktem Stahl, zweifach

Zur Befestigung von TECEflex und TECElogo Wandscheiben, gewinkelt, aus verzinktem Stahl. Passend für die Stichmaße 150 und 80 mm.

10.0700.0070

Best.-Nr.	LE 1	LE 2	€/St.
720528	5 St.	20 St.	17,20



TECE-Schraube

Zur Befestigung der TECEflex und TECElogo Wandscheiben auf die verzinkten Stahlhalter.

10.0700.0070

Dimension	Best.-Nr.	LE 1	LE 2	€/St.
3,5 x 16 mm	720524	100 St.	3000 St.	0,22



TECEflex HK-Montagewinkel 15 mm, Kupfer vernickelt

Zur Anbindung von Ventil-Kompaktheizkörpern.

10.0700.0030

Dimension	Länge	Best.-Nr.	LE 1	LE 2	€/St.
16 x 15 mm Cu	300 mm	7 140 16	10 St.	50 St.	24,90
20 x 15 mm Cu	300 mm	7 140 20	10 St.	50 St.	28,30
16 x 15 mm Cu	1100 mm	7 145 16	6 St.	60 St.	49,50

**TECEflex HK-Montage T-Stück 15 mm, Kupfer vernickelt**

Zur Anbindung von Ventil-Kompaktheizkörpern.

10.0700.0030

Dimension	Länge	Best.-Nr.	LE 1	LE 2	€/St.
16 x 15 mm Cu	300 mm	7 150 16	10 St.	60 St.	37,90
20 x 15 mm Cu	300 mm	7 150 20	10 St.	50 St.	41,40

**TECEflex HK-Montagegarnitur für Ventil-Kompaktheizkörper, Bodenmontage, vernickelt**

Zur Anbindung von Ventil-Kompaktheizkörpern aus dem Fußboden.

10.0700.0030

Dimension	Stichmaß	Best.-Nr.	LE 1	LE 2	€/St.
16 x 15 mm Cu	50 mm	7 149 01	1 St.	10 St.	53,30

**TECEflex HK-Montagegarnitur für Ventil-Kompaktheizkörper, Wandmontage, vernickelt**

Zur Anbindung von Ventil-Kompaktheizkörpern aus der Wand.

10.0700.0030

Dimension	Stichmaß	Best.-Nr.	LE 1	LE 2	€/St.
16 x 15 mm Cu	50 mm	7 149 05	1 St.	10 St.	59,50

**TECE-SLHK-Winkelabsperungen**

Aus vernickeltem Cu-Rohr 15 mm, regulier- und absperierbar. Zur Anbindung des Heizkörpers an die TECEflex bzw. TECElogo-Push SLHK-Anschlussgarnitur.

10.0700.0030

Dimension	Best.-Nr.	LE 1	LE 2	€/Set
15 mm Cu	730010	1 Set	25 Set	85,90



TECEflex – Heizkörperanbindung

TECE-SLHK-Bögen

Aus vernickeltem Cu-Rohr 15 mm, zur Anbindung des Heizkörpers an handelsübliche Sockelleisten Anschlussgarnituren.

10.0700.0030

Dimension	Best.-Nr.	LE 1	LE 2	€/Set
15 mm Cu	730025	1 Set	20 Set	33,20



TECE-Quetschverschraubung 1/2" AG

Quetschverschraubung 15 mm vernickelt, für die Verbindung der TECEflex/TECElogo Heizkörper-Montagewinkel bzw. Heizkörper T-Stücke an Thermostat-Ventile bzw. an die HK-Verschraubungen.

10.0700.0030

Dimension	Best.-Nr.	LE 1	LE 2	€/St.
15 mm x R 1/2"	717501	10 St.	150 St.	5,45



TECEflex HK-Montagemodul für Ventil-Kompaktheizkörper, Wandmontage

Zur vereinfachten Anbindung von Ventil-Kompaktheizkörpern aus der Wand, TECEflex Verbundrohr Dim. 16 im 9 mm-PE-Dämmschlauch, λ_R 0,040 W/(mK), mit stabiler Befestigungsmöglichkeit, HK-Ventilabstand 50 mm. Bauhöhe 210 mm.

10.0700.0030

Dimension	Best.-Nr.	LE 1	LE 2	€/St.
16	714907	1 St.	5 St.	47,00



TECEflex Kreuzungsfitting

Aus vernickeltem Messing. Zur vereinfachten Anbindung von Heizkörperanschlussleitungen im Fußbodenaufbau.

10.0700.0030

Dimension	Best.-Nr.	LE 1	LE 2	€/St.
16 x 16 x 16	718501	1 St.	10 St.	55,60
20 x 16 x 16	718502	1 St.	10 St.	55,60
20 x 16 x 20	718503	1 St.	10 St.	55,60



TECEflex Schutzbox aus PS für Kreuzungsfittings

Zur Trennung der TECEflex Kreuzungsfittings vom Bauwerkskörper aus FCKW-freiem PS.

10.0700.0070

Dimension	Best.-Nr.	LE 1	LE 2	€/St.
16-20	718020	1 St.	10 St.	7,10



TECEflex HK-Heizkörperinstallationsbox für Ventil-Kompaktheizkörper

Zur vereinfachten Anbindung von Ventil-Kompaktheizkörpern aus der Wand, Rohrführung im PUR-Isolierkörper, ohne Putzträgerplatte, HK-Ventilabstand 50 mm, Bauhöhe 230 mm, TECEflex-Verbundrohr Dim. 16.

10.0700.0030

Dimension	Best.-Nr.	LE 1	LE 2	€/St.
16	716116	1 St.	5 St.	46,50



TECEflex Klemmverschraubung für Vollkunststoffrohr*

Für den Anschluss von TECEflex Vollkunststoffrohren an einen Eurokonus 3/4" AG. Nur in der Heizungsinstallation einsetzbar.

10.0700.0030

Dimension	Best.-Nr.	LE 1	LE 2	€/St.
14	713014	10 St.	100 St.	11,50
16	713516	10 St.	100 St.	9,65
20	713020	10 St.	100 St.	12,40

**TECEflex Klemmverschraubung für TECEflex Mehrschichtverbundrohr***

Für den Anschluss von TECEflex Mehrschichtverbundrohren an einen Eurokonus 3/4" AG. Nur in der Heizungsinstallation einsetzbar.

10.0700.0030

Dimension	Best.-Nr.	LE 1	LE 2	€/St.
14	713314	10 St.	100 St.	10,60
16	713316	10 St.	100 St.	10,60
20	713320	10 St.	100 St.	13,80

**TECEflex Eurokonusverschraubung 3/4" mit TECEflex Pressanschluss aus Messing, vernickelt***

Nur in der Heizungsinstallation einsetzbar.

10.0700.0030

Dimension	Best.-Nr.	LE 1	LE 2	€/St.
16	7136161	10 St.	100 St.	12,90
20	7136201	10 St.	100 St.	21,50

**TECEflex Eurokonusverschraubung 3/4" mit TECEflex Pressanschluss aus Standard Messing*****10.0700.0030**

Dimension	Best.-Nr.	LE 1	LE 2	€/St.
16	763616	10 St.	100 St.	12,60
20	763620	10 St.	100 St.	15,40



TECEflex – Verteiler

TECEflex Verteiler, Siliziumbronze

Verteilerstamm 3/4" einseitig mit Rp 3/4" Innengewinde, anderseitig mit R 3/4" Außengewinde, TECEflex Abgänge Dim. 16 ohne 3/4" Kappe und Stopfen.

10.0700.0030

Dimension	Best.-Nr.	LE 1	LE 2	€/St.
R 3/4" x Rp 3/4" x 16 2-fach	712201	1 St.	12 St.	53,30
R 3/4" x Rp 3/4" x 16 3-fach	712202	1 St.	12 St.	72,30





TECEflex – Gasinstallation

TECEflex kann für die Hausgasinstallation in Deutschland bis 100 mbar Druck verwendet werden. Die Zertifizierung gilt für Gase der 2. und der 3. Gasfamilie (Erd-, und Flüssiggas). Für die Installation gelten die Vorschriften der TRGI 2018 und der TRF 2021. Für eine sachgerechte und fachgerechte Installation sind außerdem die Landesbauordnungen sowie die Länderfeuerungsverordnungen zu beachten. Darüber hinaus gelten die landesspezifischen Vorschriften, Normen und Arbeitsblätter sowie die Unfallverhütungsvorschriften und die anerkannten Regeln der Technik. Die Technische Information des TECEflex Systems ist zu beachten.

Für die Gasinstallation stehen zur Verfügung:

- Metallfittings aus Messing oder Siliziumbronze
- Mehrschichtverbundrohre in gelber Farbe
- speziell auf das TECEflex System abgestimmte Gassicherheitsarmaturen mit integriertem Gasströmungswächter Typ K und thermischer Absperrrichtung

Einschränkungen:

- Es dürfen keine PPSU-Fittings verwendet werden.
- Es dürfen nur die gelben Mehrschichtverbundrohre für die Gasinstallation verwendet werden. Der Einsatz der Vollkunststoffrohre oder der weißen Mehrschichtverbundrohre ist nicht gestattet.

TECEflex Mehrschichtverbundrohr PE-Xc/Al/PE-RT, gelb

Mehrschichtverbundrohr einsetzbar für die Gasinneninstallation. Für die Installation gelten die Vorschriften nach TRGI 2018 und der TRF 2021.

10.0700.0020

Dimension	Best.-Nr.	LE 1	LE 2	€/m
16 - Rolle	732330	25 m	250 m	6,26
20 - Rolle	732331	25 m	250 m	8,70
25 - Rolle	732332	25 m	250 m	13,60
32 - Rolle	782032	25 m	125 m	19,86
16 - Stange	732416	100 m	-	6,58
20 - Stange	732420	70 m	-	9,40
25 - Stange	732425	45 m	-	14,29
32 - Stange	732432	30 m	-	21,18
40 - Stange	732440	Abv.	15 m	- 36,00
50 - Stange	732450	Abv.	15 m	- 51,01
63 - Stange	732463	Abv.	5 m	- 73,40

(Stange à 5 m)



TECEflex Mehrschichtverbundrohr PE-Xc/Al/PE-RT, gelb, im gelben Wellenschutzrohr

Mehrschichtverbundrohr einsetzbar für die Gasinneninstallation. Für die Installation gelten die Vorschriften der TRGI 2018 und der TRF 2021.

10.0700.0020

Dimension	Best.-Nr.	LE 1	LE 2	€/m
16 - Rolle	782016	50 m	500 m	7,80
20 - Rolle	782020	50 m	350 m	10,85
25 - Rolle	782025	25 m	150 m	18,79



TECEflex – Gasinstallation

TECEflex Gassicherheitsarmatur, senkrecht nach oben oder waagrecht einsetzbar

Gassicherheitsarmatur, vereinigt eine thermische Absperreinrichtung (TAE) mit einem Gasströmungswächter Typ K in einem metallischen Gehäuse. Die Armatur kann waagrecht wie senkrecht nach oben eingebaut werden. Ein Einbau nach unten ist nicht erlaubt. Der GS ist geprüft nach DVGW VP 305-1. Einseitig mit einem zylindrischen Außengewinde nach EN 10226-1 und anderseitig mit einem TECEflex Anschluss.



10.0700.0070

Dimension	Best.-Nr.	LE 1	LE 2	€/St.
20 x R 1" GSK 2,5/TAE	750202	1 St.	10 St.	163,50
25 x R 1" GSK 2,5/TAE	750204	1 St.	10 St.	163,50
25 x R 1" GSK 4/TAE	750206	1 St.	10 St.	163,50
32 x R 1" GSK 4/TAE	750208	1 St.	10 St.	163,50
32 x R 1" GSK 6/TAE	750210	1 St.	10 St.	163,50

TECEflex Hygieneverschluss-Set im Koffer

Zum Verschließen offener Leitungsenden während der Bauphase. Set bestehend aus Verschlüssen für Innen- und Außengewinde sowie für offene Rohrenden und Stutzen. Verpackt im Sortimentskoffer.

Inhalt besteht aus:

- 1 x Verschlüsse für Innengewinde Rp 1/2"-Rp 2"
- 1 x Verschlüsse für Außengewinde R 1/2"-R 2"
- 1 x Verschlüsse für Flex-Stutzen Dim. 16-63
- 1 x Verschlüsse für Flex-Rohrenden Dim. 16-63

10.0700.0070

Dimension	Best.-Nr.		LE 1	LE 2	€/Set
16-63	720580	Abv.	1 Set	10 Set	265,90

**TECEflex Hygieneverschluss IG**

Für Innengewinde von Rp 1/2"-Rp 2", Nachfüllpackung.

Inhalt besteht aus:

- 30 x Verschlüsse für Innengewinde Rp 1/2"
- 25 x Verschlüsse für Innengewinde Rp 3/4"
- 10 x Verschlüsse für Innengewinde Rp 1"
- 10 x Verschlüsse für Innengewinde Rp 1 1/4"
- 8 x Verschlüsse für Innengewinde Rp 1 1/2"
- 6 x Verschlüsse für Innengewinde Rp 2"

10.0700.0070

Dimension	Best.-Nr.		LE 1	LE 2	€/Set
Rp 1/2"-Rp 2"	720581	Abv.	1 Set	10 Set	38,50

**TECEflex Hygieneverschluss AG**

Für Außengewinde von R 1/2"-R 2", Nachfüllpackung.

Inhalt besteht aus:

- 30 x Verschlüsse für Außengewinde R 1/2"
- 25 x Verschlüsse für Außengewinde R 3/4"
- 10 x Verschlüsse für Außengewinde R 1"
- 10 x Verschlüsse für Außengewinde R 1 1/4"
- 8 x Verschlüsse für Außengewinde R 1 1/2"
- 6 x Verschlüsse für Außengewinde R 2"

10.0700.0070

Dimension	Best.-Nr.		LE 1	LE 2	€/Set
R 1/2"-R 2"	720582	Abv.	1 Set	10 Set	38,50

**TECEflex Hygieneverschluss Stutzen**

Für Stutzen von Dim. 16-63, Nachfüllpackung.

Inhalt besteht aus:

- 30 x Verschlüsse für Stutzen Dim. 16
- 25 x Verschlüsse für Stutzen Dim. 20
- 10 x Verschlüsse für Stutzen Dim. 25
- 10 x Verschlüsse für Stutzen Dim. 32
- 10 x Verschlüsse für Stutzen Dim. 40
- 8 x Verschlüsse für Stutzen Dim. 50
- 6 x Verschlüsse für Stutzen Dim. 63

10.0700.0070

Dimension	Best.-Nr.		LE 1	LE 2	€/Set
16-63	720583	Abv.	1 Set	10 Set	38,50



TECEflex – Zubehör

TECEflex Hygieneverschluss Rohr

Für offene Rohrenden von Dim. 16-63, Nachfüllpackung.

Inhalt besteht aus:

- 30 x Verschlüsse für Rohrenden Dim. 16
- 25 x Verschlüsse für Rohrenden Dim. 20
- 10 x Verschlüsse für Rohrenden Dim. 25
- 10 x Verschlüsse für Rohrenden Dim. 32
- 10 x Verschlüsse für Rohrenden Dim. 40
- 8 x Verschlüsse für Rohrenden Dim. 50
- 6 x Verschlüsse für Rohrenden Dim. 63

10.0700.0070

Dimension	Best.-Nr.	Abv.	LE 1	LE 2	€/Set
16-63	720584		1 Set	10 Set	38,50



TECE-Rohrführungsbogen

Rohrführungsbogen aus Kunststoff, zur Rohrdurchführung aus dem Estrich.

10.0770.0080

Dimension	Best.-Nr.	LE 1	LE 2	€/St.
14-17 mm	77910010	25 St.	200 St.	1,90
18-20 mm	77910011	25 St.	100 St.	2,04
25 mm	77910012	25 St.	100 St.	3,83



TECE-Wickelbandage

Co-extrudiertes Dreischichtband zum Schutz von TECE-Installationsrohrverbindungen gegen Korrosionseinflüsse von außen.

Länge 12,5 m, Breite 30 mm, Dicke 1 mm

10.0700.0070

Best.-Nr.	LE 1	LE 2	€/m
720579	12,5 m	225 m	5,25



TECEflex Rohraufweitzange manuell Typ: RAZ-V

Zum Aufweiten der TECEflex PE-X und Verbundrohre Dim. 16-32.

Bestehend aus:

- Rohraufweitzange, manuell
- inklusive Aufweitköpfe Dim. 16-32
- stabiler Werkzeugkoffer

10.0700.0060

Dimension	Best.-Nr.	LE 1	€/St.
16-32	720056	1 St.	707,80 netto

**TECEflex Druckhülsen-Presswerkzeug manuell Typ: HPW-L**

Zum Aufschieben und Verpressen der TECEflex Druckhülsen.

Bestehend aus:

- Presswerkzeug, manuell
- Gabelköpfe Dim. 14-32
- stabiler Werkzeugkoffer

10.0700.0060

Dimension	Best.-Nr.	LE 1	€/St.
14-32	720050	1 St.	621,50 netto

**TECEflex Handwerkzeugset**

Bestehend aus:

- TECEflex Rohraufweitzange manuell
- Aufweitköpfe Dim. 16-32
- TECEflex Druckhülsen-Presswerkzeug manuell
- Gabelköpfe Dim. 14-32
- stabiler Werkzeugkoffer

10.0700.0060

Dimension	Best.-Nr.	LE 1	€/Set
16-32	720203	1 Set	1.329,20 netto

**TECEflex RazFaz kompakt Akkuaufweitwerkzeug**

NEU

Leichtes und handliches Werkzeug zum elektrischen Aufweiten von TECEflex Rohren Dim. 16-32.

Bestehend aus:

- RazFaz Akkuaufweitwerkzeug
- Aufweitköpfe Dim. 16-32
- leistungsstarker Lithium-Ionen-Akku
- Schnellladegerät
- stabiler Werkzeugkoffer

10.0700.0060

Dimension	Best.-Nr.	LE 1	€/St.
16-32	720240	NEU 1 St.	1.841,40 netto



TECEflex – Werkzeuge

TECEflex RazFaz kompakt Akkupresswerkzeug

NEU

Leichtes und handliches Presswerkzeug für die Dimensionen 14-32. Ermöglicht rationelles Arbeiten auch in engen Montagesituationen oder das Pressen direkt an der Wand.

Bestehend aus:

- RazFaz Akkupresswerkzeug
- Doppel-Pressgabeln Dim. 14/16-20 und 25-32
- leistungsstarker Lithium-Ionen-Akku
- Schnellladegerät
- stabiler Werkzeugkoffer



10.0700.0060

Dimension	Best.-Nr.		LE 1	€/St.
14-32	720241	NEU	1 St.	1.819,60 netto

TECEflex RazFaz kompakt Werkzeugset

NEU

Bestehend aus:

- RazFaz kompakt Akkuaufweitwerkzeug
- RazFaz kompakt Akkupresswerkzeug
- Aufweitköpfe Dim. 16-32
- Doppel-Pressgabeln Dim. 14/16-20 und 25-32
- 2 x Lithium-Ionen-Akku
- Schnellladegerät
- stabiler Werkzeugkoffer



10.0700.0060

Dimension	Best.-Nr.		LE 1	€/St.
16-32	720242	NEU	1 St.	3.083,00 netto

TECEflex Presswerkzeug PMA 40 63 und Aufweitsatz TECEflex im Werkzeugkoffer

Pressmaschinenaufsatz zur maschinellen Verpressung von TECEflex Verbindungen Dim. 40-63. Für das Werkzeug wird eine handelsübliche Pressmaschine mit 32 kN Presskraft benötigt.

Bestehend aus:

- Pressmaschinenaufsatz PMA 40 63
- Pressgabeln Dim. 40-63
- Aufweitwerkzeug AWS 40 63 für Pressmaschinen
- Aufweitköpfe Dim. 40-63
- Werkzeugkoffer



10.0700.0060

Dimension	Best.-Nr.		LE 1	€/Set
40-63	720170		1 Set	2.170,80 netto

TECEflex Aufweitkopf für AWS 40 63

Für das Aufweitwerkzeug AWS 40 63 des PMA 40 63 Sets für TECEflex Rohre Dim. 25 und 32.

10.0700.0060

Dimension	Best.-Nr.		LE 1	€/St.
25 und 32	720128		1 St.	235,90 netto



TECE-Biegemaschine Dimension 16-32 mm

Kompakter Einhand-Rohrbieger Dimension 16-32 mm für TECEflex und TECElogo Mehrschichtverbundrohre zum Herstellen von gleichmäßigen Rohrbögen. Komplett im Koffer mit Biegesegmenten 16/20/25/32 mm. Biegewinkel 0-90°.

10.0700.0060

Best.-Nr.	LE 1	€/St.
720222	1 St.	432,70 netto

**TECE-Biegemaschine Dimension 40-63 mm**

Hydraulische Handbiegemaschine für TECEflex und TECElogo Mehrschichtverbundrohre Dimension 40-63 mm für Baustellen oder Vorfertigung. Komplett in einem Holzkasten, mit Biegesegmenten 40/50/63 mm. Biegewinkel 0-90°.

10.0700.0060

Best.-Nr.	LE 1	€/St.
720223	1 St.	1.730,30 netto

**TECEflex Rohrschere****Achtung:**

Rohrschere darf nur zum Schneiden von TECEflex Rohren verwendet werden!

10.0700.0060

Dimension	Best.-Nr.	LE 1	€/St.
14-25	720005	1 St.	33,80 netto
14-40	720093	1 St.	97,40 netto

**TECE-Rohrabschneider**

10.0820.0040

Dimension	Best.-Nr.	LE 1	€/St.
14-63	8760008	1 St.	134,70 netto

**TECE-Wellenschutzrohr-Abschneider**

Für Wellenschutzrohr 14-25 mm.

10.0700.0060

Dimension	Best.-Nr.	LE 1	€/St.
14-25	720090	1 St.	41,80 netto

**TECEflex Kalibrierer**

Für TECEflex Rohre der Dimensionen 14, 16 und 20. Zur Montage von TECEflex Klemmringverschraubungen.

10.0700.0060

Dimension	Best.-Nr.	LE 1	LE 2	€/St.
14-20	720040	10 St.	100 St.	1,68 netto



TECEflex - Werkzeuge

TECE-Verlegehaspel

Verlegehaspel, faltbar, variabel einstellbar für TECEfloor, TECEflex und TECElogo Rollen bis 600 m Länge.

10.0700.0060

Dimension	Best.-Nr.	LE 1	€/St.
bis 600 m	720193	1 St.	314,60 netto



TECE-Rohrriecher

Montierbar auf die Verlegehaspel zum geraden Abziehen von TECEflex und TECElogo Verbundrohren der Dimension 16 und 20 mm.

10.0700.0060

Dimension	Best.-Nr.	LE 1	€/St.
16 und 20	720194	1 St.	338,30 netto



TECEflex Starterset Siliziumbronze/PPSU

Sortimentskoffer aus Kunststoff mit den gängigsten Bauteilen des TECEflex Sortiments, Gewindeteile aus Siliziumbronze.



Pos.	Best.-Nr.	Bezeichnung	Stück
1	734516	Druckhülse Verbundrohr 16	100
2	705102	Übergangsmuffe 16 x Rp 1/2"	10
3	708610	Wandscheibe 16 x Rp 1/2	10
4	705601	Übergangsnippel 16 x R 1/2"	10
5	730916	T-Stück 16 x 16 x 16	10
6	737016	Winkelkupplung 90° 16 x 16	10
7	736016	Kupplung 16 x 16	10

10.0700.0030

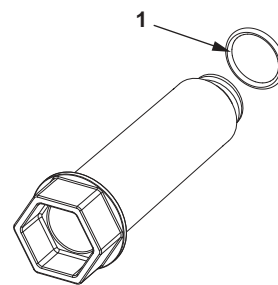
Dimension	Best.-Nr.	Abv.	LE 1	€/St.
16	700004		1 St.	741,60



TECEflex – Ersatzteile

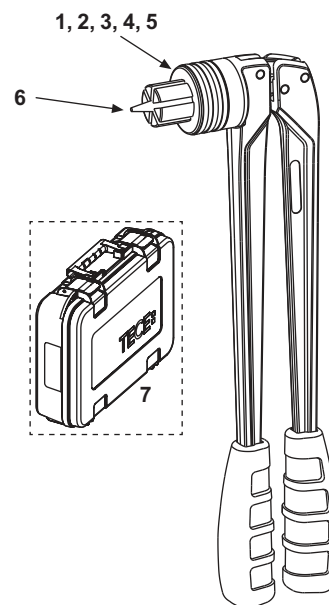
TECE Seal System Baustopfen mit Dichthülse

Pos.	Best.-Nr.	Bezeichnung	LE 1	€/St.
1	704808	O-Ring für Baustopfen 1/2"	3/10.0700.0080	10 St. 1,05
	704814	O-Ring für Baustopfen 3/4"	3/10.0700.0080	10 St. 1,42

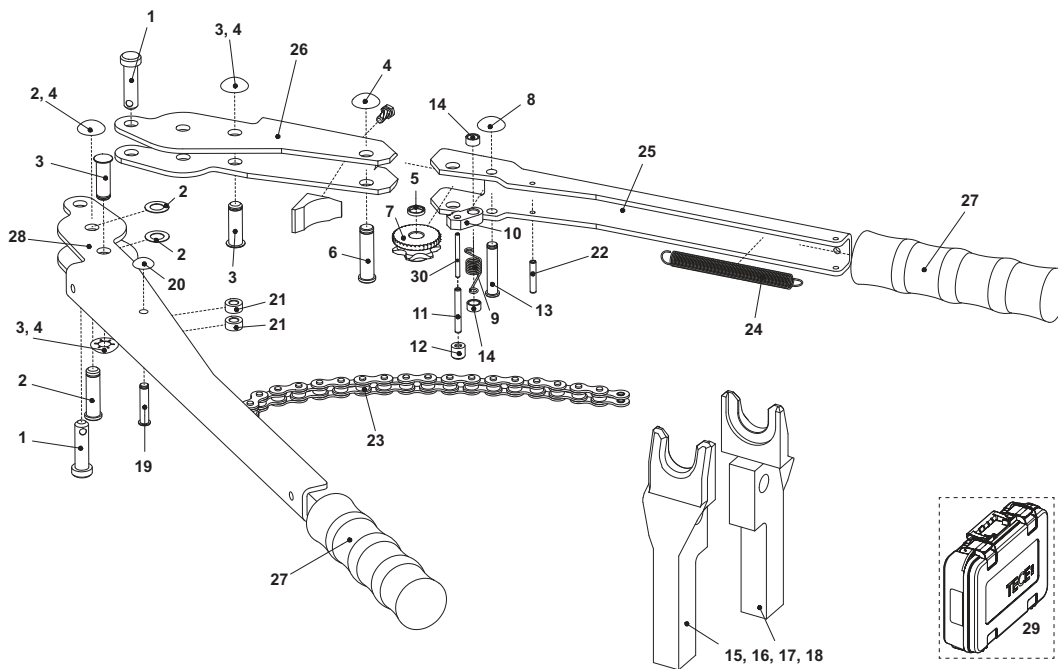


720056 – TECEflex Rohraufweitzange manuell Typ: RAZ-V

Pos.	Best.-Nr.	Bezeichnung	LE 1	€/St.
1	720041	Aufweitkopf V 14 mm	7/10.0700.0060	1 St. 146,10 netto
2	720042	Aufweitkopf V 16 mm	7/10.0700.0060	1 St. 146,10 netto
3	720043	Aufweitkopf V 20 mm	7/10.0700.0060	1 St. 146,10 netto
4	720045	Aufweitkopf V 25 mm	7/10.0700.0060	1 St. 146,10 netto
5	720046	Aufweitkopf V 32 mm	7/10.0700.0060	1 St. 146,10 netto
6	720095	Ersatzdorn für RAZ-V	7/10.0700.0060	1 St. 123,60 netto
7	720202	Werkzeugkoffer für Handwerkzeug	7/10.0700.0060	1 St. 97,00 netto



720050 – TECEflex Druckhülsen-Presswerkzeug manuell Typ: HPW-L

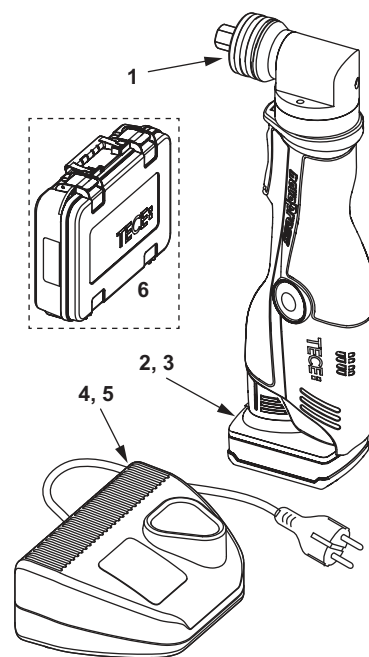


Pos.	Best.-Nr.	Bezeichnung		LE 1	€/St.
1	720064	Haltebolzen für Gabelköpfe	7/10.0700.0060	1 St.	11,80 netto
2	720048	Zentralbolzen inklusive Sicherungsring	7/10.0700.0060	1 St.	26,30 netto
3	720072	Gabelanschlagbolzen inkl. Sicherungsring	7/10.0700.0060	1 St.	30,30 netto
4	720096	Sicherungsring für Zentral-, Gabelanschlag- und Kettenradbolzen	7/10.0700.0060	1 St.	7,55 netto
5	720169	Distanzring für Kettenradbolzen	7/10.0700.0060	1 St.	8,45 netto
6	720097	Bolzen für Kettenrad	7/10.0700.0060	1 St.	19,40 netto
7	720158	Kettenrad	7/10.0700.0060	1 St.	51,70 netto
8	720069	Sicherungsring für Mitnehmerklinke	7/10.0700.0060	1 St.	3,09 netto
9	720060	Schenkelfeder für Mitnehmerklinke	7/10.0700.0060	1 St.	3,77 netto
10	720110	Mitnehmerklinke	7/10.0700.0060	1 St.	26,00 netto
11	720165	Hülse für Mitnehmerklinke	7/10.0700.0060	1 St.	0,52 netto
12	720166	Kappe	7/10.0700.0060	1 St.	3,97 netto
13	720160	Bolzen für Mitnehmerklinke	7/10.0700.0060	1 St.	15,90 netto
14	720168	Distanzring für Mitnehmerklinke	7/10.0700.0060	1 St.	8,45 netto
15	720061	Gabelkopfpaar 14/16 mm	7/10.0700.0060	1 St.	92,40 netto
16	720062	Gabelkopfpaar 20 mm	7/10.0700.0060	1 St.	92,40 netto
17	720063	Gabelkopfpaar 25 mm	7/10.0700.0060	1 St.	92,40 netto
18	720079	Gabelkopfpaar 32 mm	7/10.0700.0060	1 St.	96,30 netto
19	720066	Kettenbolzen	7/10.0700.0060	1 St.	17,40 netto
20	720067	Sicherungsring für Kettenbolzen	7/10.0700.0060	1 St.	3,09 netto
21	720161	Distanzring für Kettenbolzen	7/10.0700.0060	1 St.	8,45 netto
22	720162	Spannstift für Schenkelfeder	7/10.0700.0060	1 St.	0,52 netto
23	720102	Rollenkette	7/10.0700.0060	1 St.	15,90 netto
24	720091	Zugfeder für Rollenkette	7/10.0700.0060	1 St.	3,09 netto
	720115	Umbauset von Zugfeder (bis 06/2001) auf Schenkelfeder (ab 07/2001)	7/10.0700.0060	1 St.	88,70 netto
25	720157	Handgriff, lang	7/10.0700.0060	1 St.	148,90 netto
26	720156	Handgriff, kurz	7/10.0700.0060	1 St.	153,30 netto
27	720153	Schutzgriff	7/10.0700.0060	1 St.	5,65 netto
28	720150	Handgriff	7/10.0700.0060	1 St.	171,40 netto
29	720202	Werkzeugkoffer für Handwerkzeug	7/10.0700.0060	1 St.	97,00 netto
30	720167	Spannstift für Mitnehmerklinke	7/10.0700.0080	1 St.	3,09 netto

TECEflex – Ersatzteile

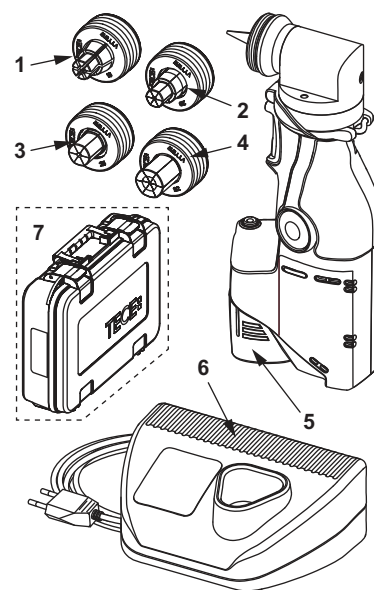
720172 – TECEflex RazFaz-Akkuaufweitwerkzeug

Pos.	Best.-Nr.	Bezeichnung	LE 1	€/St.
1	720041	Aufweitkopf V 14 mm	7/10.0700.0060	1 St. 146,10 netto
	720042	Aufweitkopf V 16 mm	7/10.0700.0060	1 St. 146,10 netto
	720043	Aufweitkopf V 20 mm	7/10.0700.0060	1 St. 146,10 netto
	720045	Aufweitkopf V 25 mm	7/10.0700.0060	1 St. 146,10 netto
	720046	Aufweitkopf V 32 mm	7/10.0700.0060	1 St. 146,10 netto
2	720210	Li-Ion Akku 3,0 Ah für RazFaz Geräte (ab 2014, rote Geräte)	7/10.0700.0060	1 St. 343,70 netto
3	720175	NiMh-Ersatzakku 3,0 Ah für RazFaz Geräte (bis 2014, schwarze Geräte)	7/10.0700.0060	1 St. 202,70 netto
4	720211	Ladegerät für RazFaz Geräte (ab 2014, rote Geräte)	7/10.0700.0060	1 St. 326,00 netto
5	720179	Ladegerät für RazFaz Geräte (bis 2014, schwarze Geräte)	7/10.0700.0060	1 St. 172,60 netto
6	720212	Werkzeugkoffer für RazFaz Geräte	7/10.0700.0060	1 St. 220,40 netto



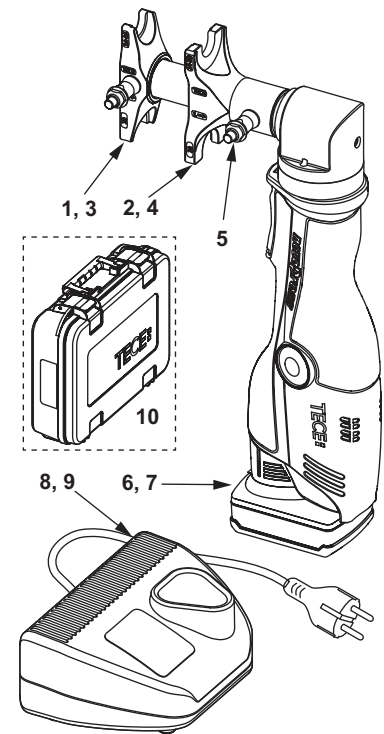
720240 – TECEflex RazFaz kompakt Akkuaufweitwerkzeug

Pos.	Best.-Nr.	Bezeichnung	LE 1	€/St.
1	720042	Aufweitkopf V 16 mm	7/10.0700.0060	1 St. 146,10 netto
2	720043	Aufweitkopf V 20 mm	7/10.0700.0060	1 St. 146,10 netto
3	720045	Aufweitkopf V 25 mm	7/10.0700.0060	1 St. 146,10 netto
4	720046	Aufweitkopf V 32 mm	7/10.0700.0060	1 St. 146,10 netto
5	720237	Li-Ion Akku 2,0 Ah für RazFaz kompakt Geräte	7/10.0700.0060	NEU 1 St. 194,50 netto
6	720211	Ladegerät für RazFaz Geräte (ab 2014, rote Geräte)	7/10.0700.0060	1 St. 326,00 netto
7	720236	Werkzeugkoffer leer für RazFaz kompakt Geräte	7/10.0700.0060	NEU 1 St. 220,40 netto



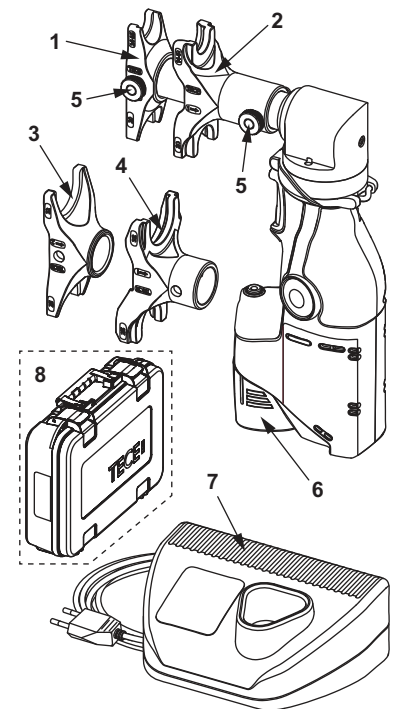
720173 – TECEflex RazFaz-Akkupresswerkzeug

Pos.	Best.-Nr.	Bezeichnung		LE 1	€/St.
1	720205	RazFaz Pressgabel 14/16-20 vorne	7/10.0700.0060	1 St.	175,50 netto
2	720206	RazFaz Pressgabel 14/16-20 hinten	7/10.0700.0060	1 St.	175,50 netto
3	720207	RazFaz Pressgabel 25-32 vorne	7/10.0700.0060	1 St.	202,70 netto
4	720208	RazFaz Pressgabel 25-32 hinten	7/10.0700.0060	1 St.	202,70 netto
5	720235	Ersatzbolzen für TECEflex RazFaz Akkupresswerkzeug	7/10.0700.0060	NEU 1 St.	103,90 netto
6	720210	Li-Ion Akku 3,0 Ah für RazFaz Geräte (ab 2014, rote Geräte)	7/10.0700.0060	1 St.	343,70 netto
7	720175	NiMh-Ersatzakku 3,0 Ah für RazFaz Geräte (bis 2014, schwarze Geräte)	7/10.0700.0060	1 St.	202,70 netto
8	720211	Ladegerät für RazFaz Geräte (ab 2014, rote Geräte)	7/10.0700.0060	1 St.	326,00 netto
9	720179	Ladegerät für RazFaz Geräte (bis 2014, schwarze Geräte)	7/10.0700.0060	1 St.	172,60 netto
10	720212	Werkzeugkoffer für RazFaz Geräte	7/10.0700.0060	1 St.	220,40 netto



720241 – TECEflex RazFaz kompakt Akkupresswerkzeug

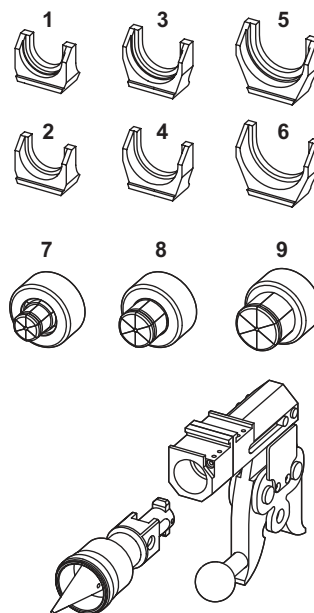
Pos.	Best.-Nr.	Bezeichnung		LE 1	€/St.
1	720205	RazFaz Pressgabel 14/16-20 vorne	7/10.0700.0060	1 St.	175,50 netto
2	720206	RazFaz Pressgabel 14/16-20 hinten	7/10.0700.0060	1 St.	175,50 netto
3	720207	RazFaz Pressgabel 25-32 vorne	7/10.0700.0060	1 St.	202,70 netto
4	720208	RazFaz Pressgabel 25-32 hinten	7/10.0700.0060	1 St.	202,70 netto
5	720235	Ersatzbolzen für TECEflex RazFaz Akkupresswerkzeug	7/10.0700.0060	NEU 1 St.	103,90 netto
6	720237	Li-Ion Akku 2,0 Ah für RazFaz kompakt Geräte	7/10.0700.0060	NEU 1 St.	194,50 netto
7	720211	Ladegerät für RazFaz Geräte (ab 2014, rote Geräte)	7/10.0700.0060	1 St.	326,00 netto
8	720236	Werkzeugkoffer leer für RazFaz kompakt Geräte	7/10.0700.0060	NEU 1 St.	220,40 netto



TECEflex – Ersatzteile

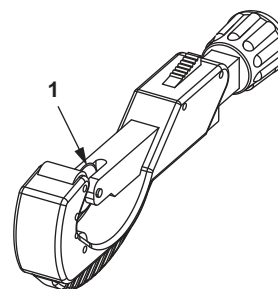
720170 – TECEflex Presswerkzeug PMA 40 63 und Aufweitsatz TECEflex im Werkzeugkoffer

Pos.	Best.-Nr.	Bezeichnung	LE 1	€/St.
1	720213	PMA 40 63 Pressgabel 40 mm Fitting	7/10.0700.0060	1 St. 174,60 netto
2	720214	PMA 40 63 Pressgabel 40 mm Hülse	7/10.0700.0060	1 St. 174,60 netto
3	720215	PMA 40 63 Pressgabel 50 mm Fitting	7/10.0700.0060	1 St. 194,00 netto
4	720216	PMA 40 63 Pressgabel 50 mm Hülse	7/10.0700.0060	1 St. 194,00 netto
5	720217	PMA 40 63 Pressgabel 63 mm Fitting	7/10.0700.0060	1 St. 220,40 netto
6	720218	PMA 40 63 Pressgabel 63 mm Hülse	7/10.0700.0060	1 St. 220,40 netto
7	720219	PMA 40 63 Aufweitkopf 40 mm	7/10.0700.0060	1 St. 432,10 netto
8	720220	PMA 40 63 Aufweitkopf 50 mm	7/10.0700.0060	1 St. 449,40 netto
9	720221	PMA 40 63 Aufweitkopf 63 mm	7/10.0700.0060	1 St. 502,50 netto



8760008 – TECE-Rohrabschneider

Pos.	Best.-Nr.	Bezeichnung	LE 1	€/St.
1	8760009	Ersatzschneiderädchen für Rohrabschneider	7/10.0820.0040	1 St. 24,80 netto



TECEflex Systemrohre	Mehrschichtverbundrohre							
Rohrbezeichnung	PE-Xc/AL/PE-RT							
Dimension	14	16	20	25	32	40	50	63
Lieferlängen Rolle in m	120	100	100	50	25	-	-	-
Stangenware in m (5 m/Stange)	-	100	70	45	30	15	15	5
Einsatzbereich*	HKA, FBH, DLA	TWA, HKA, FBH, DLA, GAS		TWA, HKA, DLA, GAS				
Anwendungsklasse/ Betriebsdruck	2 / 10 bar 5 / 10 bar							
Farbe	weiß	weiß, gelb						
Außendurchmesser in mm	15	17	21	26	32	40	50	63
Wanddicke in mm	2,60	2,75	3,45	4,00	4,00	4,00	4,50	6,00
Innendurchmesser in mm	9,8	11,5	14,1	18	24	32	41	51
Lieferbar im Wellschutzrohr	ja				-			
Lieferbar mit Dämmung $\lambda = 0,040 \text{ W/(m} \cdot \text{K)}$								
- 6 mm	--		ja			--		
- 9 mm	--		ja			--		
- 13 mm	--		ja			--		
- 26 mm	--		ja			--		
Rohrgewicht leer in kg/m	0,11	0,14	0,21	0,30	0,40	0,53	0,80	1,29
Innenvolumen in dm ³ /m	0,08	0,10	0,16	0,25	0,45	0,80	1,32	2,04
Rohrrauigkeit in mm	0,007							
Wärmeleitfähigkeit ungedämmt in W/(m ² K)	0,35							
Wärmeausdehnungskoeffizient in mm/(mK)	0,026							
minimaler Biegeradius in mm (5 x Dimension)	70	80	100 (80)**	125	160	200	250	315

* TWA - Trinkwasseranlagen; HKA - Heizkörperanbindung; FBH - Fußbodenheizung; DLA - Druckluftanlagen; GAS - Gasinstallationen
Die Einordnung der Anwendungsklassen entspricht den Festlegungen in ISO 10508[4].

** Die Rohre der Dimension 20 können auch mit dem 4-fachen der Dimension gebogen werden.

TECEflex – Technische Rohrdaten

TECEflex Systemrohre	PE-Xc Trinkwasserrohre nach DIN 16892			PE-Xc Heizungsrohre nach DIN 4726		
Rohrbezeichnung	PE-Xc			PE-Xc		
Dimension	16	20	25	16	20	25
Lieferlängen Rolle in m	50	50	50	120	75	75
Stangenware in m (5 m/Stange)	-	-	-	-	-	-
Einsatzbereich*	TWA			FBH, HKA		
Anwendungsklasse/ Betriebsdruck	2/10 bar			5/6 bar		
Farbe	perlmutter			silber		
Außendurchmesser in mm	16	20	25	16	20	25
Wanddicke in mm	2.2	2.85	3.5	2.0	2.8	3.5
Innendurchmesser in mm	11.6	14.3	18	12	14.4	18.0
Lieferbar im Welschutzrohr	ja	ja	--	--		
Lieferbar mit Dämmung $\lambda = 0,040 \text{ W/(m} \cdot \text{K)}$ - 6 mm - 9 mm - 13 mm	--			--		
Rohrgewicht leer in kg/m	0.09	0.14	0.22	0.08	0.14	0.22
Innenvolumen in dm ³ /m	0.11	0.16	0.25	0.11	0.16	0.25
Rohrrauigkeit in mm	0.007			0.007		
Wärmeleitfähigkeit ungedämmt in W/(m ² K)	0.35			0.35		
Wärmeausdehnungskoeffizient in mm/(mK)	0.2			0.2		
minimaler Biegeradius in m (5 x Dimension)	80	100	125	80	100	125

* TWA - Trinkwasseranlagen; HKA - Heizkörperanbindung; FBH - Fußbodenheizung; DLA - Druckluftanlagen
Die Einordnung der Anwendungsklassen entspricht den Festlegungen in ISO 10508[4].

Anwendungsklassen und Klassifizierung der Betriebsbedingungen nach ISO 10508

Anwendungs- klasse	Berechnungs- temperatur T_D °C	Betriebs- dauer ^b bei T_D Jahre ^a	T_{max} °C	Betriebs- dauer bei T_{max} Jahre	T_{mal} °C	Betriebs- dauer bei T_{mal} Stunden	Typischer Anwendungsbereich
1 ^a	60	49	80	1	95	100	Warmwasserversorgung (60 °C)
2 ^a	70	49	80	1	95	100	Warmwasserversorgung (70 °C)
3 ^c	20	0,5	50	4,5	65	100	Niedertemperatur- Fußbodenheizung
	30	20					
	40	25					
4 ^b	20	2,5	70	2,5	100	100	Fußbodenheizung und Niedertemperatur- Radiatorenanbindung
	40	20					
	60	25					
5 ^b	20	14	90	1	100	100	Hochtemperatur- Radiatorenanbindung
	60	25					
	80	10					

T_D = Temperatur, für die das Rohrsystem ausgelegt ist. T_{max} = Maximale Temperatur, die für kurze Zeit auftreten darf.

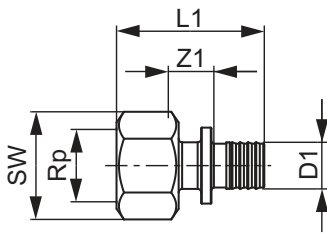
T_{mal} = Höchstmögliche Temperatur, die im Störfall „mal“ auftreten darf (maximal 100 Stunden in 50 Jahren).

^a Ein Staat kann entsprechend seiner nationalen Vorschriften entweder Klasse 1 oder Klasse 2 auswählen.

^b Ergibt sich für eine Anwendungsklasse mehr als eine Berechnungstemperatur für die Betriebsdauer und die damit verbundene Temperatur, sollten die zugehörigen Zeiten der Betriebsdauer addiert werden. „Plus kumulativ“ in der Tabelle impliziert ein Temperaturkollektiv der genannten Temperatur für eine Betriebsdauer (z. B. setzt sich das Temperaturkollektiv für eine Dauer von 50 Jahren für Klasse 5 wie folgt zusammen: 20 °C über 14 Jahre, gefolgt von 60 °C über 25 Jahre, gefolgt von 80 °C über 10 Jahre, gefolgt von 90 °C über 1 Jahr, gefolgt von 100 °C über 100 h).

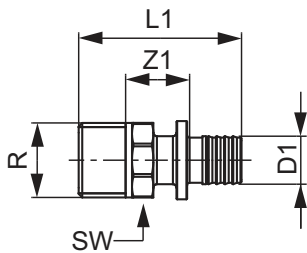
^c Nur erlaubt, wenn die Störfalltemperatur nicht über 65 °C ansteigen kann.

TECEflex Übergangsmuffe



Dimension	Siliziumbronze				Standard Messing			
	Best.-Nr.	Z1	L1	SW	Best.-Nr.	Z1	L1	SW
16 x Rp 1/2"	705102	13	43	25	765002	13	43	27
20 x Rp 1/2"	705103	12	45	25	765003	13	45	27
20 x Rp 3/4"	705104	13	46	31	765004	15	48	32
25 x Rp 1"	705106	15	58	38	765009	15	58	40
25 x Rp 3/4"	705105	15	54	31	765007	16	56	32
32 x Rp 1"	705107	16	67	38	765008	16	67	40
40 x Rp 1 1/2"	705108	20	75	53	765010	20	75	56
50 x Rp 2"	705109	24	88	67	-	-	-	-
63 x Rp 2"	705110	22	94	67	-	-	-	-

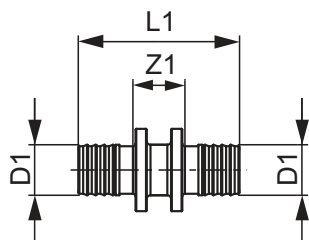
TECEflex Übergangsnippel



Dimension	Siliziumbronze				Standard Messing			
	Best.-Nr.	Z1	L1	SW	Best.-Nr.	Z1	L1	SW
14 x R 1/2"	-	-	-	-	765501	18	46	22
16 x R 1/2"	705601	18	46	21	765502	18	46	21
16 x R 3/4"	705602	18	47	27	765506	18	47	27
20 x R 1/2"	705603	18	48	21	765503	18	48	21
20 x R 3/4"	705604	18	49	27	765504	18	49	17
25 x R 1"	705606	22	62	34	765508	22	63	24
25 x R 3/4"	705605	21	59	27	765507	19	57	22
32 x R 1"	705607	23	71	34	765509	25	73	34
32 x R 1 1/4"	705608	25	75	42	765510	25	75	43
40 x R 1 1/4"	705609	28	81	42	765511	28	81	43
50 x R 1 1/2"	705610	29	89	48	765512	30	88	48
63 x R 2"	705611	28	100	60	765513	30	99	60

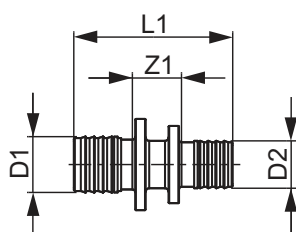
TECEflex - Maßzeichnungen

TECEflex Kupplung



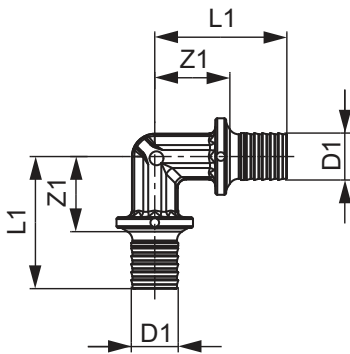
Dimension	Siliziumbronze			PPSU			Standard Messing		
	Best.-Nr.	Z1	L1	Best.-Nr.	Z1	L1	Best.-Nr.	Z1	L1
14 x 14	-	-	-	-	-	-	766014	14	43
16 x 16	706216	14	43	736016	15	48	766016	14	43
20 x 20	706220	14	48	736020	16	53	766020	14	48
25 x 25	706225	17	64	736025	16	64	766025	17	64
32 x 32	706232	19	81	736032	24	81	766032	19	81
40 x 40	706240	24	91	736040	28	91	766040	24	91
50 x 50	706250	26	103	-	-	-	766050	26	103
63 x 63	706263	28	118	-	-	-	766063	28	118

TECEflex Kupplung reduziert



Dimension	Siliziumbronze			PPSU			Standard Messing		
	Best.-Nr.	Z1	L1	Best.-Nr.	Z1	L1	Best.-Nr.	Z1	L1
16 x 14	-	-	-	-	-	-	766501	14	43
20 x 16	706603	14	45	736503	15	50	766503	14	45
25 x 16	706604	15	53	736504	15	56	766504	15	53
25 x 20	706605	15	56	736505	16	58	766505	15	56
32 x 20	706606	16	64	736506	23	70	766506	16	64
32 x 25	706607	18	72	736507	23	75	766507	18	72
40 x 32	706608	22	87	736508	27	87	766508	22	87
50 x 40	706609	25	97	-	-	-	766509	25	97
63 x 50	706610	26	110	-	-	-	-	-	-

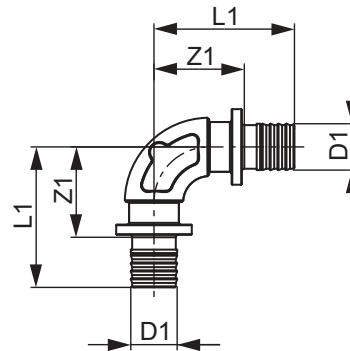
TECEflex Winkelkupplung 90°



Dimension	PPSU			Standard Messing		
	Best.-Nr.	Z1	L1	Best.-Nr.	Z1	L1
14 x 14	-	-	-	767014	23	38
16 x 16	737016	22	38	767016	23	38
20 x 20	737020	24	43	767020	25	42
25 x 25	737025	28	52	767025	30	54
32 x 32	737032	35	64	767032	35	66
40 x 40	737040	41	73	767040	38	73
50 x 50	-	-	-	767050	45	84
63 x 63	-	-	-	767063	53	99

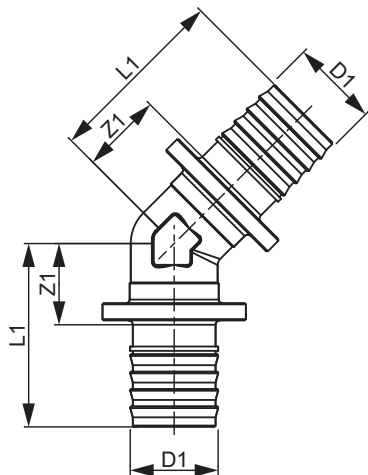
TECEflex Bogen 90° druckverlustoptimiert, Siliziumbronze

Dimension	Best.-Nr.	Z1	L1
16 x 16	707316	26	41
20 x 20	707320	28	45
25 x 25	707325	33	57
32 x 32	707332	39	70
40 x 40	707340	49	82
50 x 50	707350	55	93
63 x 63	707363	61	107



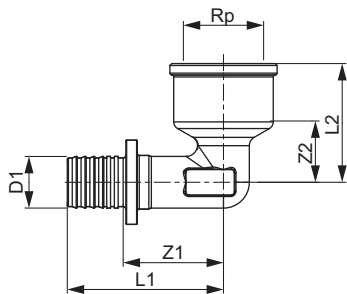
TECEflex - Maßzeichnungen

TECEflex Winkelkupplung 45°



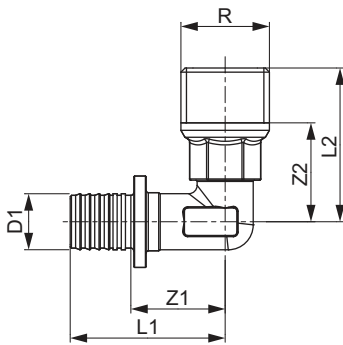
Dimension	Siliziumbronze			Standard Messing		
	Best.-Nr.	Z1	L1	Best.-Nr.	Z1	L1
25 x 25	707167	19	42	767125	19	42
32 x 32	707168	22	53	767132	22	53
40 x 40	707169	22	56	767140	22	56
50 x 50	707165	25	64	-	-	-
63 x 63	707166	29	74	-	-	-

TECEflex Winkelübergangsmuffe



Dimension	Siliziumbronze					Standard Messing				
	Best.-Nr.	Z1	Z2	L1	L2	Best.-Nr.	Z1	Z2	L1	L2
16 x Rp 1/2"	708101	26	16	41	31	768016	26	16	41	31
20 x Rp 1/2"	708102	26	18	43	33	768020	26	18	43	33
20 x Rp 3/4"	708103	29	23	46	40	768002	29	23	46	40
25 x Rp 3/4"	708104	31	24	54	40	768025	31	24	54	40
32 x Rp 1"	708105	36	25	67	45	768032	36	25	67	45
40 x Rp 1 1/2"	708106	45	29	78	50	-	-	-	-	-
50 x Rp 1 1/2"	708107	46	31	84	52	-	-	-	-	-

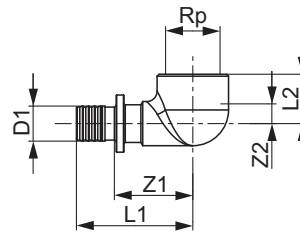
TECEflex Winkelübergangsnippel



Dimension	Siliziumbronze				Standard Messing					
	Best.-Nr.	Z1	Z2	L1	L2	Best.-Nr.	Z1	Z2	L1	L2
16 x R 1/2"	707801	23	24	37	37	767516	23	24	37	37
20 x R 1/2"	707802	23	26	40	39	767520	23	26	40	39
20 x R 3/4"	707803	25	26	42	40	767501	25	26	42	40
25 x R 1"	707805	31	43	55	60	767526	31	43	55	60
25 x R 3/4"	707804	27	30	51	45	767525	27	30	51	45
32 x R 1"	707806	32	39	63	56	767532	32	39	63	56

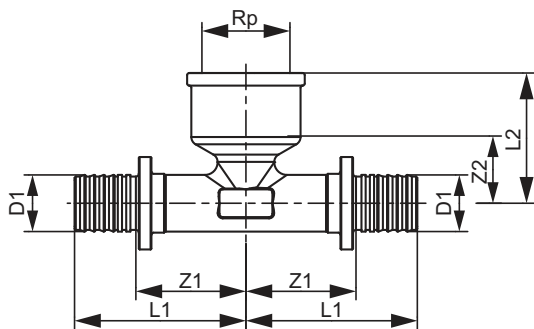
TECEflex Kompakt-Winkelmuffe, Siliziumbronze

Dimension	Best.-Nr.	Z1	Z2	L1	L2
16 x Rp 1/2"	708100	30	8	45	19



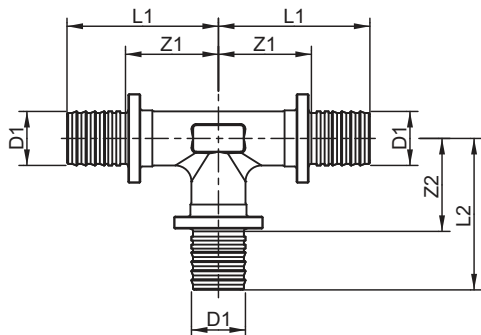
TECEflex - Maßzeichnungen

TECEflex T-Stück IG



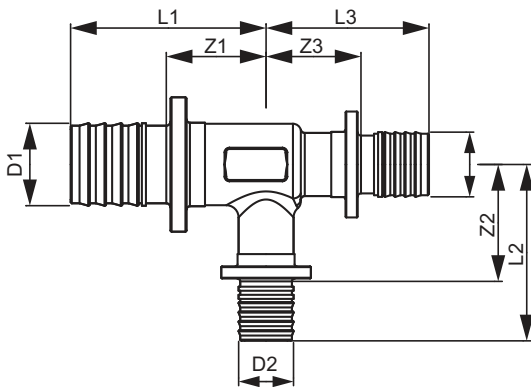
Dimension	Siliziumbronze					Standard Messing				
	Best.-Nr.	Z1	Z2	L1	L2	Best.-Nr.	Z1	Z2	L1	L2
16 x Rp 1/2" x 16	709801	26	16	41	31	769516	26	16	41	31
20 x Rp 1/2" x 20	709802	26	18	43	33	769520	26	18	43	33
25 x Rp 1/2" x 25	709803	28	10	51	25	769522	28	10	51	25
25 x Rp 3/4" x 25	709804	31	23	54	40	769525	31	23	54	40
32 x Rp 1/2" x 32	-	-	-	-	-	769527	29	7	60	22
32 x Rp 1" x 32	709805	35	26	66	45	769532	35	26	66	45
40 x Rp 1/2" x 40	-	-	-	-	-	769534	30	10	64	26
40 x Rp 1" x 40	709806	37	28	70	48	769540	37	28	70	48
40 x Rp 3/4" x 40	709809	33	15	67	30	-	-	-	-	-
50 x Rp 1 1/4" x 50	709807	43	33	82	55	-	-	-	-	-
50 x Rp 3/4" x 50	709810	34	19	73	35	-	-	-	-	-
63 x Rp 1 1/2" x 63	709808	53	31	99	52	-	-	-	-	-
63 x Rp 3/4" x 63	709811	53	30	99	43	-	-	-	-	-

TECEflex T-Stück



Dimension	Siliziumbronze					PPSU				Standard Messing					
	Best.-Nr.	Z1	Z2	L1	L2	Best.-Nr.	Z1	Z2	L1	L2	Best.-Nr.	Z1	Z2	L1	L2
14 x 14 x 14	-	-	-	-	-	-	-	-	-	-	760014	23	23	38	38
16 x 16 x 16	710116	23	23	38	38	730916	17	22	34	38	760016	23	23	38	38
20 x 20 x 20	710120	25	25	42	42	730920	19	25	38	43	760020	25	25	42	42
25 x 25 x 25	710125	30	30	54	54	730925	24	28	48	52	760025	30	30	54	54
32 x 32 x 32	710132	35	35	66	66	730932	34	34	64	64	760032	35	35	66	66
40 x 40 x 40	710140	39	39	73	73	730940	41	41	73	73	760040	39	39	73	73
50 x 50 x 50	710150	45	45	84	84	-	-	-	-	-	-	-	-	-	-
63 x 63 x 63	710163	54	54	99	99	-	-	-	-	-	-	-	-	-	-

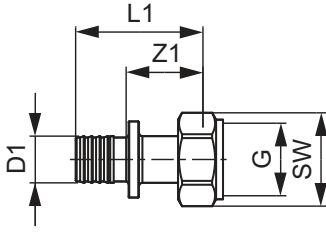
TECEflex T-Stück reduziert



Dimension	Siliziumbronze							PPSU						Standard Messing							
	Best.-Nr.	Z1	Z2	Z3	L1	L2	L3	Best.-Nr.	Z1	Z2	Z3	L1	L2	L3	Best.-Nr.	Z1	Z2	Z3	L1	L2	L3
16 x 14 x 14	-	-	-	-	-	-	-	-	-	-	-	-	-	-	760512	23	23	23	38	38	38
16 x 14 x 16	-	-	-	-	-	-	-	-	-	-	-	-	-	-	760503	23	23	23	38	38	38
16 x 20 x 16	710601	25	23	25	40	40	40	730504	19	22	19	35	41	35	760504	25	23	25	40	40	40
20 x 14 x 20	-	-	-	-	-	-	-	-	-	-	-	-	-	-	760507	23	25	23	40	40	40
20 x 16 x 16	710602	23	25	23	40	40	38	730508	22	24	22	41	40	38	760508	23	25	23	40	40	38
20 x 16 x 20	710603	23	25	23	40	40	40	730509	22	24	22	40	40	40	760509	23	25	23	40	40	40
20 x 20 x 16	710604	25	25	25	42	42	40	730511	19	24	19	38	43	35	760511	25	25	25	42	42	40
20 x 25 x 20	710609	29	27	29	46	50	46	730521	21	24	21	40	48	40	760521	29	27	29	46	50	46
25 x 16 x 16	-	-	-	-	-	-	-	730516	22	27	22	46	44	38	760516	25	29	23	48	43	38
25 x 16 x 20	710605	25	29	23	48	43	40	730544	22	27	22	46	44	41	760544	25	29	23	48	43	40
25 x 16 x 25	710606	25	29	29	48	43	48	730514	22	27	22	46	44	46	760514	25	29	29	48	43	48
25 x 20 x 20	710607	27	29	25	50	46	42	730522	19	28	19	43	46	38	760522	27	29	25	50	46	42
25 x 20 x 25	710608	27	29	27	50	46	50	730515	19	28	19	43	46	43	760515	27	29	27	50	46	50
25 x 32 x 25	-	-	-	-	-	-	-	-	-	-	-	-	-	-	760517	34	31	34	57	62	57
32 x 16 x 32	710610	26	32	26	57	47	57	730537	26	31	26	55	47	55	760537	26	32	26	57	47	57
32 x 20 x 25	-	-	-	-	-	-	-	-	-	-	-	-	-	-	760518	28	32	27	59	49	50
32 x 20 x 32	710611	28	32	28	59	49	59	730519	28	31	28	57	50	57	760519	28	32	28	59	49	59
32 x 25 x 25	710613	31	34	32	62	57	56	730520	32	32	28	60	55	52	760520	31	34	30	62	57	54
32 x 25 x 32	710612	31	34	31	62	57	62	730523	32	32	32	60	55	60	760523	31	34	31	62	57	62
40 x 20 x 40	710614	29	35	29	63	52	63	730536	31	34	31	63	53	63	760536	29	35	29	63	52	63
40 x 25 x 32	-	-	-	-	-	-	-	-	-	-	-	-	-	-	760543	33	37	31	66	60	62
40 x 25 x 40	710615	33	37	33	66	60	66	730533	35	34	35	67	58	67	760533	33	37	33	66	60	66
40 x 32 x 32	710617	36	38	33	70	69	66	730525	38	38	36	70	67	64	760525	36	38	33	70	69	66
40 x 32 x 40	710616	36	38	36	70	69	70	730524	38	38	38	70	67	70	760524	36	38	36	70	69	70
50 x 20 x 50	710618	30	40	30	69	57	69	-	-	-	-	-	-	-	-	-	-	-	-	-	-
50 x 25 x 50	710619	34	42	34	72	65	72	-	-	-	-	-	-	-	760534	34	42	34	72	65	72
50 x 32 x 50	710620	37	43	37	76	74	76	-	-	-	-	-	-	-	760526	37	43	37	76	74	76
50 x 40 x 50	710621	40	44	40	79	78	79	-	-	-	-	-	-	-	-	-	-	-	-	-	-
63 x 32 x 63	710622	53	51	53	99	82	99	-	-	-	-	-	-	-	-	-	-	-	-	-	-
63 x 50 x 63	710623	53	53	53	99	92	99	-	-	-	-	-	-	-	-	-	-	-	-	-	-

TECEflex - Maßzeichnungen

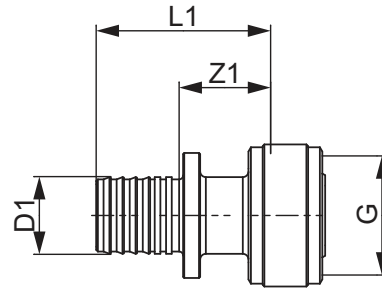
TECEflex Verschraubung, flachdichtend



Dimension	Siliziumbronze					Standard Messing				
	Best.-Nr.	Z1	L1	G	SW	Best.-Nr.	Z1	L1	G	SW
16 x 1/2"	717601	22	37	1/2"	24	767578	22	37	1/2"	24
16 x 3/4"	717602	19	34	3/4"	29	767570	19	34	3/4"	29
20 x 1"	717604	20	37	1"	37	767576	20	37	1"	37
20 x 3/4"	717603	23	40	3/4"	29	767572	23	40	3/4"	29
25 x 1"	717605	29	53	1"	37	767574	29	53	1"	37
25 x 1 1/4"	717606	20	44	1 1/4"	46	-	-	-	-	-
32 x 1 1/2"	717608	22	53	1 1/2"	52	-	-	-	-	-
32 x 1 1/4"	717607	31	62	1 1/4"	46	-	-	-	-	-

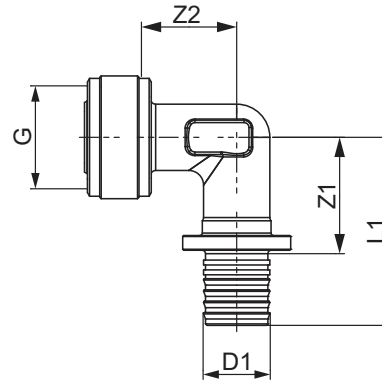
TECEflex Schnelladapter gerade, Siliziumbronze

Dimension	Best.-Nr.	Z1	L1	G
16 x 1/2"	708630	22	36	1/2"



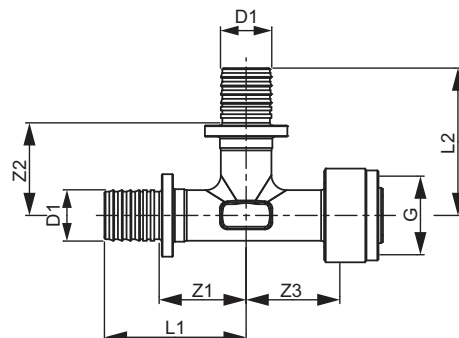
TECEflex Schnelladapter Winkel 90°, Siliziumbronze

Dimension	Best.-Nr.	Z1	Z2	L1	G
16 x 1/2"	708631	24	25	40	1/2"



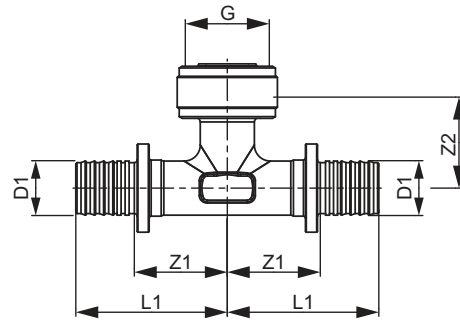
TECEflex Schnelladapter T-Stück Durchgang, Siliziumbronze

Dimension	Best.-Nr.	Z1	Z2	Z3	L1	L2	G
16 x 16 x 1/2"	708632	23	25	25	38	40	1/2"

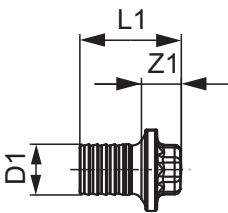


TECEflex Schnelladapter T-Stück Abgang, Siliziumbronze

Dimension	Best.-Nr.	Z1	Z2	L1	G
16 x 1/2" x 16	708633	23	26	38	1/2"

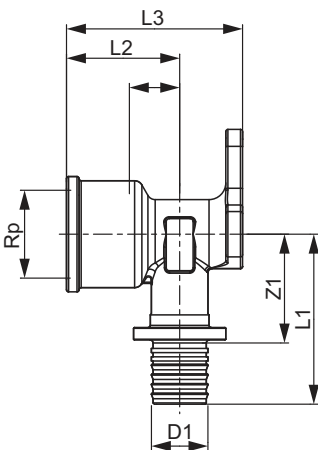


TECEflex Endstopfen



Dimension	Best.-Nr.	PPSU		Standard Messing		
		Z1	L1	Best.-Nr.	Z1	L1
14	-	-	-	765114	9	23
16	730616	11	27	765116	9	23
20	730620	11	30	765120	9	26

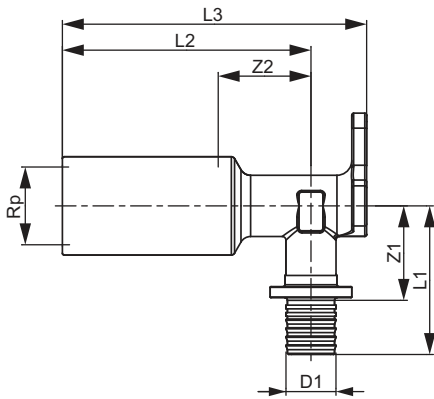
TECEflex Wandscheibe



Dimension	Best.-Nr.	Siliziumbronze					Standard Messing					
		Z1	Z2	L1	L2	L3	Best.-Nr.	Z1	Z2	L1	L2	L3
14 x Rp 1/2"	-	-	-	-	-	-	768514	26	12	40	27	42
16 x Rp 1/2"	708610	26	12	41	27	42	768516	26	12	41	27	42
20 x Rp 1/2"	708611	26	12	43	27	42	768520	26	12	43	27	42
20 x Rp 3/4"	708612	29	15	46	31	46	768525	29	15	46	31	46
25 x Rp 3/4"	708613	31	11	54	28	46	768526	31	11	54	28	46

TECEflex - Maßzeichnungen

TECEflex Wandscheibe, lang

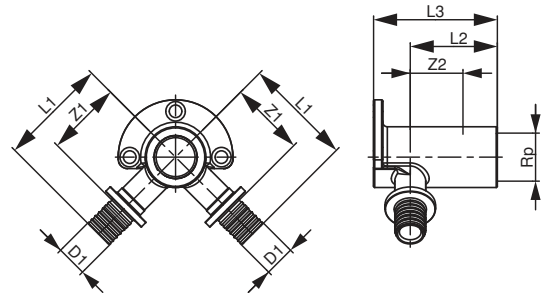


Siliziumbronze

Dimension	Best.-Nr.	Z1	Z2	L1	L2	L3
16 x Rp 1/2"	708614	25	25	40	67	82

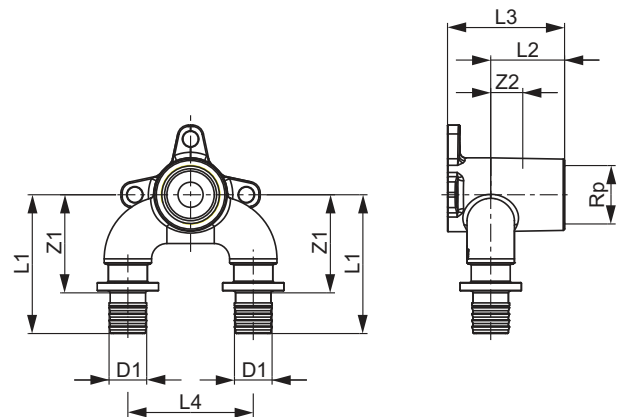
TECEflex Doppelwandscheibe lang, Siliziumbronze

Dimension	Best.-Nr.	Z1	Z2	L1	L2	L3
16 x Rp 1/2" x 16	708628	32	23	48	38	54



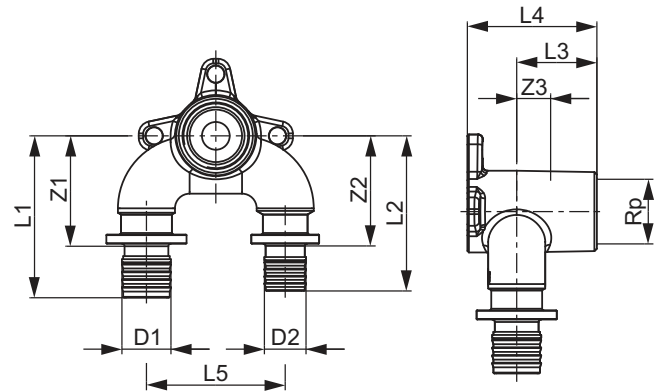
TECEflex U-Doppelwandscheibe druckverlustoptimiert, Siliziumbronze

Dimension	Best.-Nr.	Z1	Z2	L1	L2	L3	L4
16 x Rp 1/2" x 16	708625	37	12	51	27	42	45
20 x Rp 1/2" x 20	708626	26	11	53	26	42	45



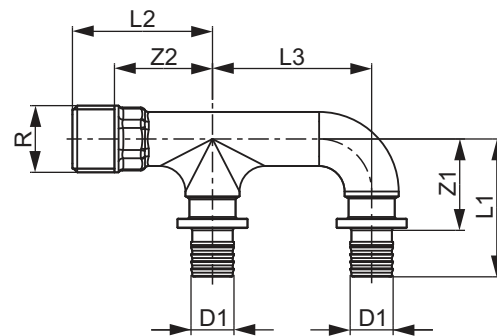
TECEflex U-Doppelwandscheibe reduziert druckverlustoptimiert, Siliziumbronze

Dimension	Best.-Nr.	Z1	Z2	Z3	L1	L2	L3	L4	L5
16 x Rp 1/2" x 20	708606	36	36	11	50	53	26	42	45
20 x Rp 1/2" x 16	708607	36	36	11	53	50	26	42	45



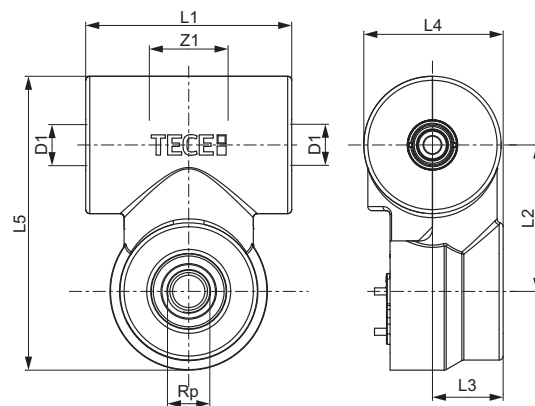
TECEflex Doppelanschluss druckverlustoptimiert, Siliziumbronze

Dimension	Best.-Nr.	Z1	Z2	L1	L2	L3
16 x R 1/2"	708608	29	31	43	44	50



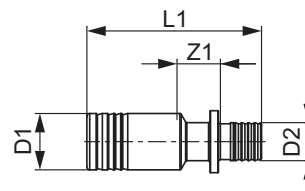
TECE-Hygienebox inklusive Schall- und Wärmedämmung

Dimension	Best.-Nr.	Z1	L1	L2	L3	L4	L5
Rp 1/2"	720575	39	102	73	35	69	146



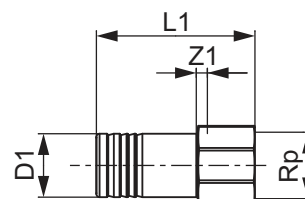
TECEflex Anschlussadapter für die Hygienebox, Siliziumbronze

Dimension	Best.-Nr.	Z1	L1
16	716340	15	62
20	716341	15	64



TECEflex Adapter mit Innengewinde für die Hygienebox, Siliziumbronze

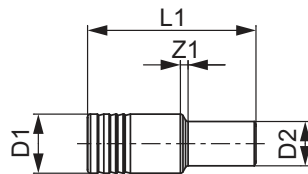
Dimension	Best.-Nr.	Z1	L1
Rp 1/2"	716344	4	50



TECEflex – Maßzeichnungen

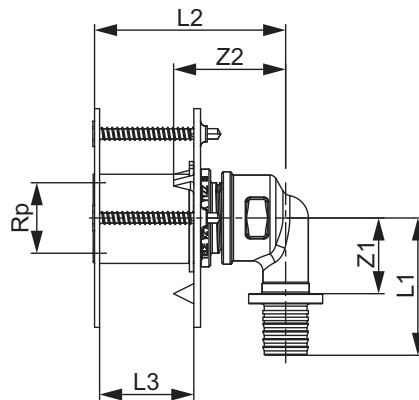
TECEflex Presslötadapter für die Hygienebox

Dimension	Best.-Nr.	Z1	L1
15 mm	716342	3	57
18 mm	716343	2	57



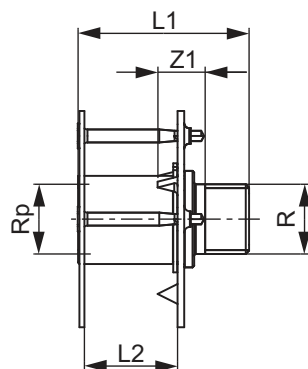
TECEflex Wanddurchführung mit Druckring, Siliziumbronze

Dimension	Best.-Nr.	Z1	Z2	L1	L3	L2
16 x Rp 1/2"	708705	23	33	41	18-25	57



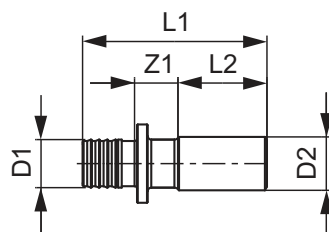
TECEflex Wanddurchführung universell, Siliziumbronze

Dimension	Best.-Nr.	Z1	L1	L2
R 1/2" x Rp 1/2"	708706	14	51	18-25



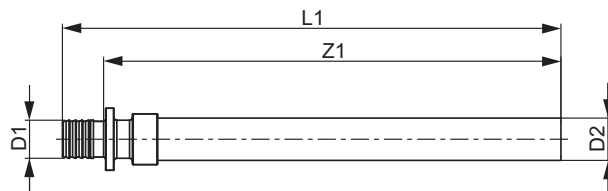
TECEflex Presslötanschluss, Siliziumbronze

Dimension	Best.-Nr.	Z1	L1	L2
16 x 15 mm Cu	716316	10	50	25
20 x 18 mm Cu	716320	10	52	25
20 x 22 mm Cu	716321	10	52	25
25 x 22 mm Cu	716325	12	60	25
32 x 28 mm Cu	716332	13	69	25



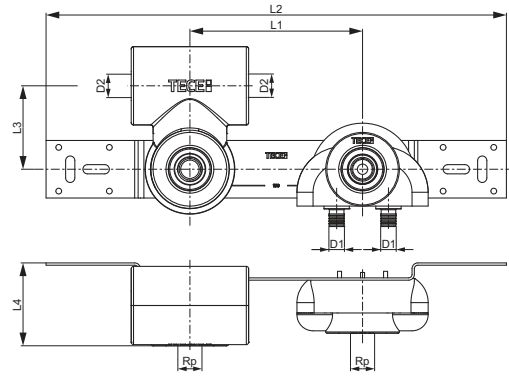
TECEflex Systemübergang Kupferrohr

Dimension	Best.-Nr.	Z1	L1
16 x 15 mm Cu	713816	162	177



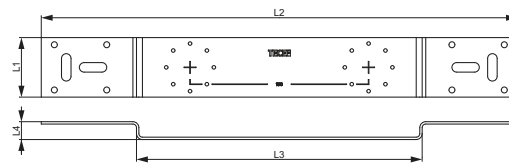
TECEflex Montageeinheit mit Hygienebox und U-Doppelwandscheibe

Dimension	Best.-Nr.	L1	L2	L3	L4
16 x Rp 1/2" x 16	720572	150	400	73	72



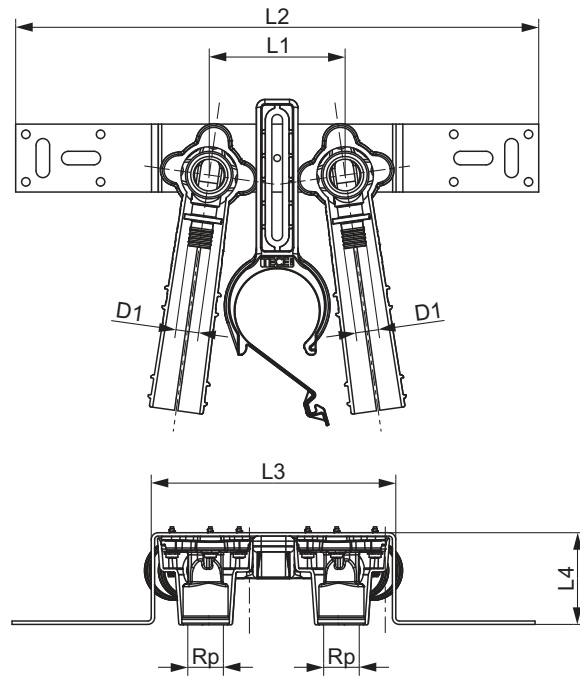
TECE-Halter für die Hygienebox

Best.-Nr.	L1	L2	L3	L4
720571	50	400	240	15



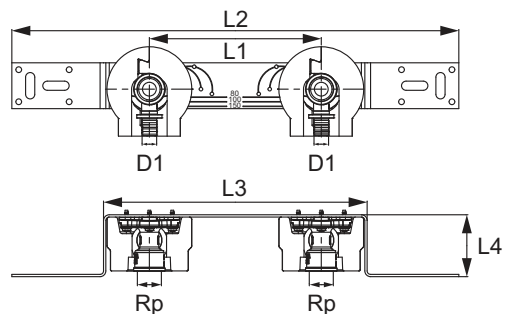
TECEflex Montageeinheit mit Wandscheiben aus Siliziumbronze, Schallschutzelementen und Halter für einen HT-Ablaufbogen

Dimension	Best.-Nr.	L1	L2	L3	L4
16 x Rp 1/2"	720565	80	308	144	54



TECEflex Montageeinheit mit Wandscheiben aus Siliziumbronze und Schallschallschutzelementen

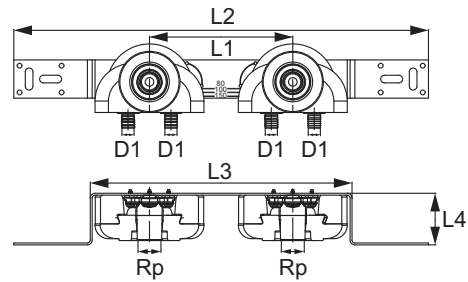
Dimension	Best.-Nr.	L1	L2	L3	L4
16 x Rp 1/2"	720567	150	390	230	54
20 x Rp 1/2"	720568	150	390	230	54



TECEflex – Maßzeichnungen

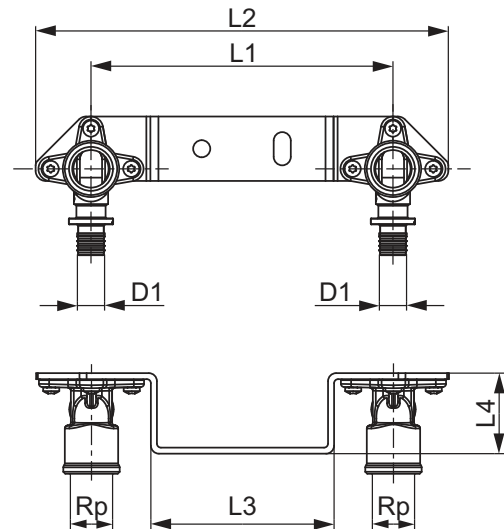
TECEflex Montageeinheit mit Wandscheiben aus Siliziumbronze und Schalldämmboxen

Dimension	Best.-Nr.	L1	L2	L3	L4
16 x Rp 1/2" x 16	720569	150	434	274	54



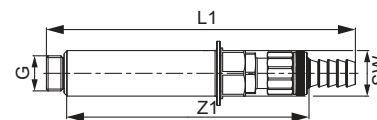
TECEflex Montageeinheit mit Wandscheiben aus Siliziumbronze

Dimension	Best.-Nr.	L1	L2	L3	L4
16 x Rp 1/2"	720550	150	205	91	40



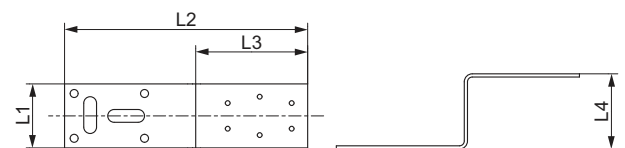
TECE Seal System Baustopfen mit Füll- und Entleerhahn mit Dichthülse

Dimension	Best.-Nr.	Z1	L1	G	SW
1/2"	704809	138	174	1/2"	27



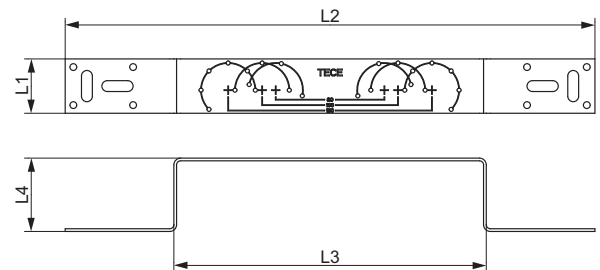
TECE-Halter aus verzinktem Stahl, einfach

Best.-Nr.	L1	L2	L3	L4
720527	40	150	70	47



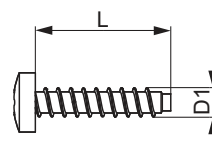
TECE-Halter aus verzinktem Stahl, zweifach

Best.-Nr.	L1	L2	L3	L4
720528	40	390	230	54



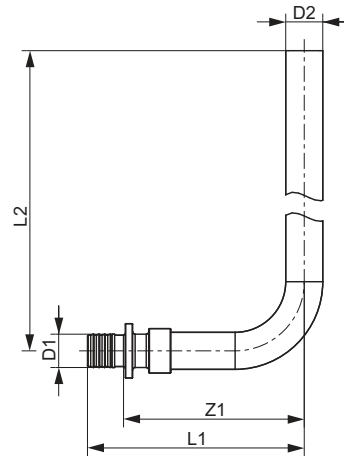
TECE-Schraube

Dimension	Best.-Nr.	L1
3,5 x 16 mm	720524	16



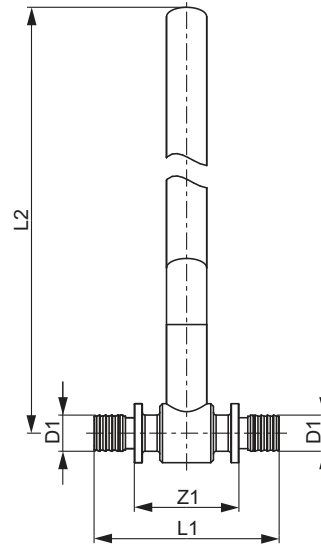
TECEflex HK-Montagewinkel 15 mm, Kupfer vernickelt

Dimension	Best.-Nr.	Z1	L1	L2
16 x 15 mm Cu	714016	73	88	289
20 x 15 mm Cu	714020	73	90	289
16 x 15 mm Cu	714516	73	88	1089



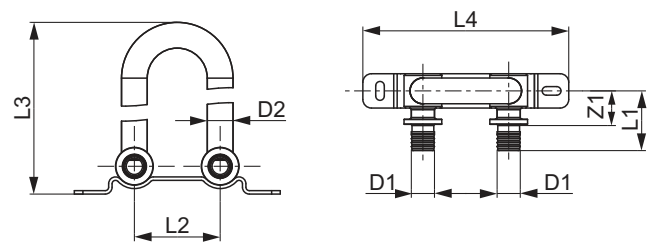
TECEflex HK-Montage T-Stück 15 mm, Kupfer vernickelt

Dimension	Best.-Nr.	Z1	L1	L2
16 x 15 mm Cu	715016	40	69	289
20 x 15 mm Cu	715020	40	74	290



TECEflex HK-Montagegarnitur für Ventil-Kompaktheizkörper, Bodenmontage, vernickelt

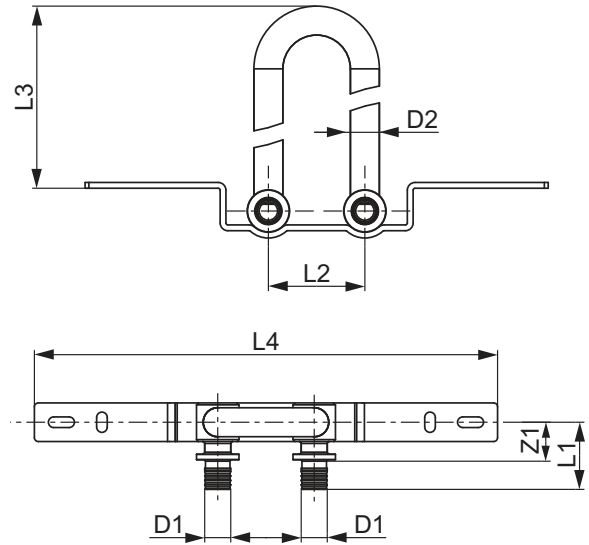
Dimension	Best.-Nr.	Z1	L1	L2	L3	L4
16 x 15 mm Cu	714901	20	35	50	333	120



TECEflex - Maßzeichnungen

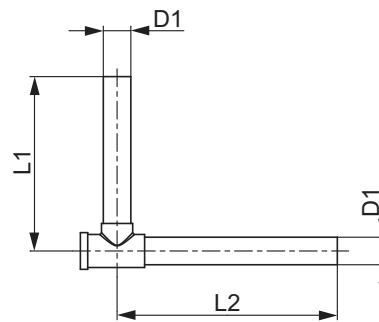
TECEflex HK-Montagegarnitur für Ventil-Kompaktheizkörper, Wandmontage, vernickelt

Dimension	Best.-Nr.	Z1	L1	L2	L3	L4
16 x 15 mm Cu	714905	20	35	50	225	240



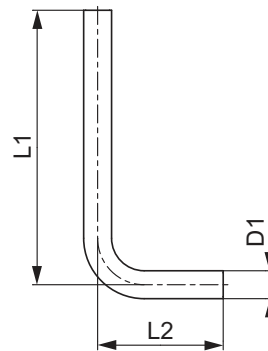
TECE-SLHK-Winkelabsperungen

Dimension	Best.-Nr.	L1	L2
15 mm Cu	730010	95	120



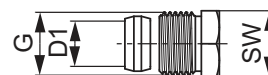
TECE-SLHK-Bögen

Dimension	Best.-Nr.	L1	L2
15 mm Cu	730025	155	75



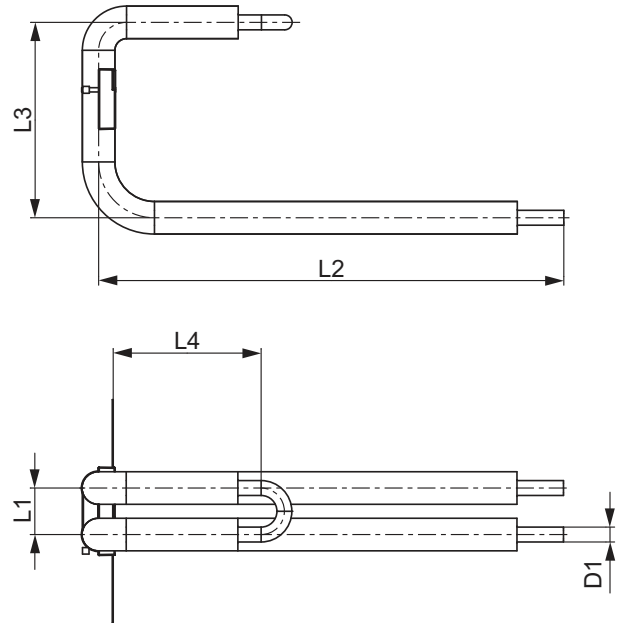
TECE-Quetschverschraubung 1/2" AG

Dimension	Best.-Nr.	G	SW
15 mm x R 1/2"	717501	1/2"	22



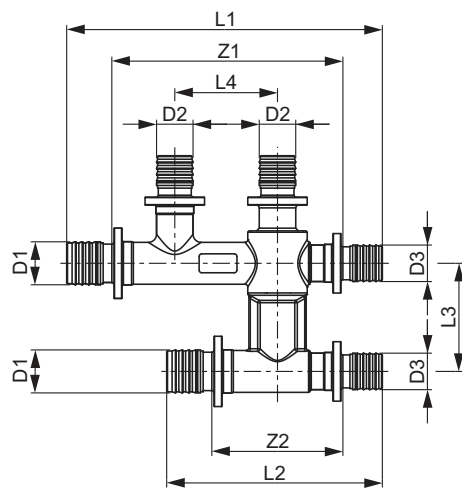
TECEflex HK-Montagemodul für Ventil-Kompaktheizkörper, Wandmontage

Dimension	Best.-Nr.	L1	L2	L3	L4
16	714907	50	500	210	165



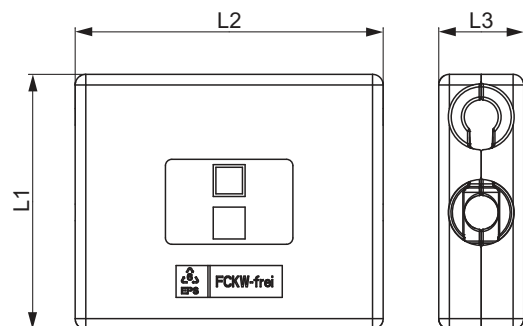
TECEflex Kreuzungsfitting

Dimension	Best.-Nr.	Z1	Z2	L1	L2	L3	L4
16 x 16 x 16	718501	84	46	114	76	38	38
20 x 16 x 16	718502	86	49	116	80	40	38
20 x 16 x 20	718503	86	49	119	82	40	38



TECEflex Schutzbox aus PS für Kreuzungsfittings

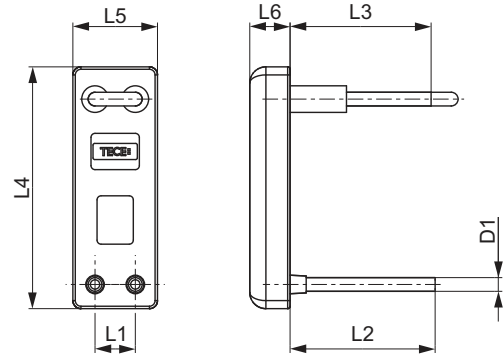
Dimension	Best.-Nr.	L1	L2	L3
16-20	718020	102	124	36



TECEflex – Maßzeichnungen

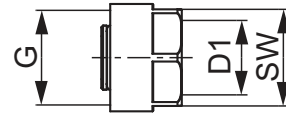
TECEflex HK-Heizkörperinstallationsbox für Ventil-Kompaktheizkörper

Dimension	Best.-Nr.	L1	L2	L3	L4	L5	L6
16	716116	50	180	175	300	105	50



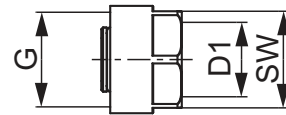
TECEflex Klemmverschraubung für Vollkunststoffrohr

Dimension	Best.-Nr.	G	SW
14	713014	3/4"	27
20	713020	3/4"	27
16	713516	3/4"	27



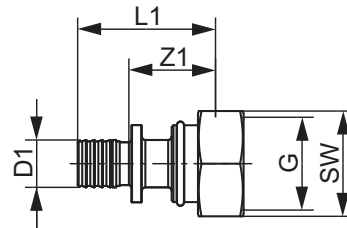
TECEflex Klemmverschraubung für TECEflex Mehrschichtverbundrohr

Dimension	Best.-Nr.	G	SW
14	713314	3/4"	27
16	713316	3/4"	27
20	713320	3/4"	27



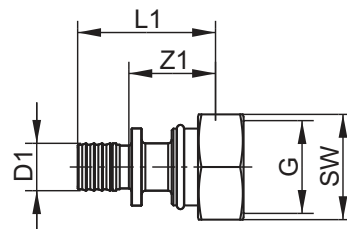
TECEflex Eurokonusverschraubung 3/4" mit TECEflex Pressanschluss aus Messing, vernickelt

Dimension	Best.-Nr.	Z1	L1	G	SW
16	7136161	25	39	3/4"	30
20	7136201	23	40	3/4"	30



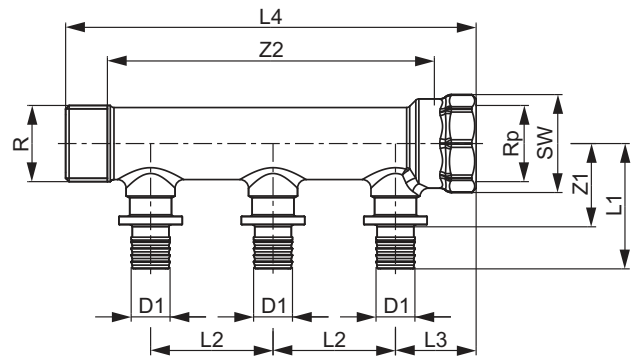
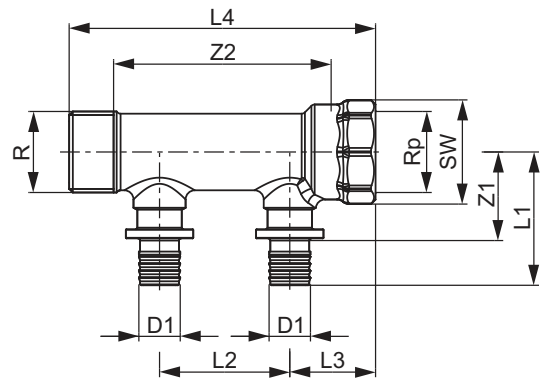
TECEflex Eurokonusverschraubung 3/4" mit TECEflex Pressanschluss aus Standard Messing

Dimension	Best.-Nr.	Z1	L1	G	SW
16	763616	25	39	3/4"	30
20	763620	26	43	3/4"	30



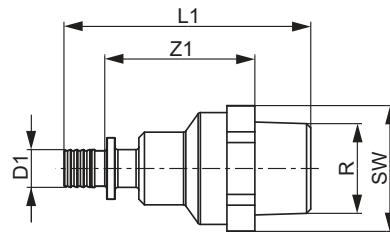
TECEflex Verteiler, Siliziumbronze

Dimension	Best.-Nr.	Z1	Z2	L1	L2	L3	L4	SW
R 3/4" x Rp 3/4" x 16 2-fach	712201	29	71	44	43	28	100	32
R 3/4" x Rp 3/4" x 16 3-fach	712202	29	114	44	43	28	143	32



TECEflex Gassicherheitsarmatur, senkrecht nach oben oder waagrecht einsetzbar

Dimension	Best.-Nr.	Z1	L1	SW
20 x R 1" GSK 2,5/TAE	750202	58	91	41
25 x R 1" GSK 2,5/TAE	750204	59	99	41
25 x R 1" GSK 4/TAE	750206	59	99	41
32 x R 1" GSK 4/TAE	750208	60	107	41
32 x R 1" GSK 6/TAE	750210	60	107	41

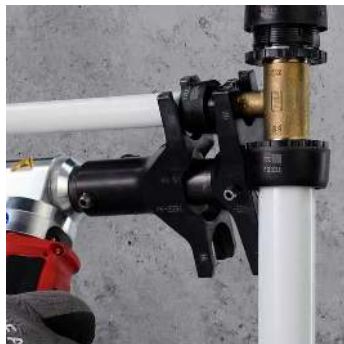




Rohrsysteme

TECElogo INSTALLATIONS- ROHRSYSTEM

TECElogo



	Seite
Mehrschichtverbundrohr	378
Ax Fittings	381
Ax Montageelemente	387
Ax Heizkörperanbindung	391
Push Fittings	393
Push Montageelemente	401
Push Heizkörperanbindung	405
Push Verteiler	408
Werkzeuge	409
Ersatzteile	413
Technische Rohrdaten	416
Maßzeichnungen	417

TECElogo Fittings nur mit original TECElogo Rohren verwenden. Beim Einbau systemfremder Teile erlischt jeglicher Gewährleistungsanspruch. TECElogo darf nur mit den System Schneid- und Kalibrierwerkzeugen verarbeitet werden.

Liefereinheit 1 (LE 1) ist aus technischen Gründen nicht veränderbar.

Bei den angegebenen Preisen handelt es sich um unverbindliche Preisempfehlungen. Genaue Preise erfahren Sie bei Ihrem Fachgroßhändler.

TECElogo – Mehrschichtverbundrohr

TECElogo Installationssystem

TECElogo ist ein DVGW zertifiziertes, universell einsetzbares Installationssystem in den Dimensionen 16-63 mm und ist geeignet für die Heizungs- und Trinkwasserinstallation. Es erfüllt alle Anforderungen nach EN ISO 21003 der Anwendungsklasse 5/10 bar für die Heizungsinstallation bzw. der Anwendungsklasse 2/10 bar für die Trinkwasserinstallation.

Die Verarbeitung und Verlegung ist nach EN 806, EN 1717 und nationalen Ergänzungsnormen der DIN 1988, den herstellerspezifischen Vorschriften sowie der Einhaltung einschlägiger Normen durchzuführen. Dichtheitsprüfung nach ZVSHK-Merkblatt, Ausgabe Januar 2011. Spülen nach EN 806-4 bzw. ZVSHK Merkblatt (Spülen, Desinfizieren und Inbetriebnahme von Trinkwasserinstallationen), Ausgabe 2014.

Systemkomponenten

TECElogo Mehrschichtverbundrohr nach EN ISO 21003, bestehend aus einem medienführenden Rohr aus hochdichtem Polyethylen mit erhöhter Temperaturbeständigkeit (PE-RT Typ 2), bzw. elektronenstrahlvernetztem Polyethylen (PE-Xc) einer Mittelschicht aus einem stumpfverschweißtem Aluminiumrohr und einer äußeren Schutzschicht aus Polyethylen (PE-RT).

TECElogo Mehrschichtverbundrohr

Biege- und formstabiles fünfschichtiges Aluminiumverbundrohr nach EN ISO 21003 für die Trinkwasser- und Heizungsinstallation. 100 % diffusionsdicht.

10.0820.0010

Dimension	Best.-Nr.	LE 1	LE 2	LE 3	€/m
16 - Rolle	8705016	100 m	1000 m	2000 m	2,88
20 - Rolle	8705020	100 m	700 m	1400 m	4,13
25 - Rolle	8705025	50 m	350 m	700 m	7,34
32 - Rolle	8705232	25 m	125 m	250 m	9,28
16 - Stange	8705116	100 m	-	-	3,62
20 - Stange	8705120	70 m	-	-	5,04
25 - Stange	8705125	45 m	-	-	8,62
32 - Stange	8705132	30 m	-	-	10,73
40 - Stange	8700140	15 m	-	-	21,15
50 - Stange	8700150	15 m	-	-	40,55
63 - Stange	8700163	5 m	-	-	59,88

(Stange à 5 m)



TECElogo Mehrschichtverbundrohr im Wellschutzrohr, schwarz

Biege- und formstabiles fünfschichtiges Aluminiumverbundrohr nach EN ISO 21003 für die Trinkwasser- und Heizungsinstallation im Wellschutzrohr (Farbe: schwarz). 100 % diffusionsdicht.

10.0820.0010

Dimension	Best.-Nr.	LE 1	LE 2	LE 3	€/m
16 - Rolle	8705216	75 m	525 m	1050 m	4,21
20 - Rolle	8705220	50 m	350 m	700 m	5,93
25 - Rolle	8705225	25 m	175 m	350 m	10,54



TECElogo Mehrschichtverbundrohr vorgedämmt, 6 mm Dämmung, rot

Biege- und formstabiles fünfschichtiges Aluminiumverbundrohr nach EN ISO 21003 für die Trinkwasser- und Heizungsinstallation, vorgedämmt mit 6 mm PE-Dämmung ($\lambda_R = 0,04 \text{ W/mK}$) und reißfester PE-Folie (Farbe: rot). Verwendbar gemäß DIN 1988-200 (Tabelle 8, Nr. 4/5 und Tabelle 9, Nr. 6). Normal entflammbar nach EN 13501 Klasse E; 100 % HFCKW und HFKW frei.

10.0820.0010

Dimension	Best.-Nr.	LE 1	LE 2	LE 3	€/m
16 - RS 6 mm	8702116	75 m	300 m	600 m	3,80
20 - RS 6 mm	8702120	75 m	300 m	600 m	5,22
25 - RS 6 mm	8702125	50 m	200 m	400 m	7,69



TECElogo Mehrschichtverbundrohr vorgedämmt, 6 mm Dämmung, blau

Biege- und formstabiles fünfschichtiges Aluminiumverbundrohr nach EN ISO 21003 für die Trinkwasser- und Heizungsinstallation, vorgedämmt mit 6 mm PE-Dämmung ($\lambda_R = 0,04 \text{ W/mK}$) und reißfester PE-Folie (Farbe: blau). Verwendbar gemäß DIN 1988-200 (Tabelle 8, Nr. 4/5 und Tabelle 9, Nr. 6). Normal entflammbar nach EN 13501 Klasse E; 100 % HFCKW und HFKW frei.

10.0820.0010

Dimension	Best.-Nr.	LE 1	LE 2	LE 3	€/m
16 - RS 6 mm	8702516	75 m	300 m	600 m	3,80
20 - RS 6 mm	8702520	75 m	300 m	600 m	5,22
25 - RS 6 mm	8702525	50 m	200 m	400 m	7,69



TECElogo Mehrschichtverbundrohr vorgedämmt, 9 mm Dämmung, rot

Biege- und formstabiles fünfschichtiges Aluminiumverbundrohr nach EN ISO 21003 für die Trinkwasser- und Heizungsinstallation, vorgedämmt mit 9 mm PE-Dämmung ($\lambda_R = 0,04 \text{ W/mK}$) und reißfester PE-Folie (Farbe: rot). Verwendbar gemäß GEG 2021 (Anlage 8, Zeile ff) und DIN 1988-200 (Tabelle 8, Nr. 1). Normal entflammbar nach EN 13501 Klasse E; 100 % HFCKW und HFKW frei.

10.0820.0010

Dimension	Best.-Nr.	LE 1	LE 2	LE 3	€/m
16 - RS 9 mm	8702016	75 m	225 m	450 m	4,21
20 - RS 9 mm	8702020	75 m	225 m	450 m	5,93
25 - RS 9 mm	8702025	50 m	150 m	300 m	8,42



TECElogo Mehrschichtverbundrohr vorgedämmt, 9 mm Dämmung, blau

Biege- und formstabiles fünfschichtiges Aluminiumverbundrohr nach EN ISO 21003 für die Trinkwasser- und Heizungsinstallation, vorgedämmt mit 9 mm PE-Dämmung ($\lambda_R = 0,04 \text{ W/mK}$) und reißfester PE-Folie (Farbe: blau). Verwendbar gemäß GEG 2021 (Anlage 8, Zeile ff) und DIN 1988-200 (Tabelle 8, Nr. 1). Normal entflammbar nach EN 13501 Klasse E; 100 % HFCKW und HFKW frei.

10.0820.0010

Dimension	Best.-Nr.	LE 1	LE 2	LE 3	€/m
16 - RS 9 mm	8702416	75 m	225 m	450 m	4,21
20 - RS 9 mm	8702420	75 m	225 m	450 m	5,93
25 - RS 9 mm	8702425	50 m	150 m	300 m	7,69



TECElogo – Mehrschichtverbundrohr

TECElogo Mehrschichtverbundrohr vorgedämmt, 13 mm Dämmung, rot

Biege- und formstabiles fünfschichtiges Aluminiumverbundrohr nach EN ISO 21003 für die Trinkwasser- und Heizungsinstallation, vorgedämmt mit 13 mm PE-Dämmung ($\lambda_R = 0,04 \text{ W/mK}$) und reißfester PE-Folie (Farbe: rot). Verwendbar gemäß GEG 2021 (Anlage 8, Zeile ee) und DIN 1988-200 (Tabelle 8, Nr. 2 und 6). Normal entflammbar nach EN 13501 Klasse E; 100 % HFCKW und HFKW frei.

10.0820.0010

Dimension	Best.-Nr.	LE 1	LE 2	LE 3	€/m
16 - RS 13 mm	8702216	50 m	150 m	300 m	5,22
20 - RS 13 mm	8702220	50 m	150 m	300 m	7,08
25 - RS 13 mm	8702225	25 m	100 m	200 m	9,95



TECElogo Mehrschichtverbundrohr PE-RT/Al/PE-RT vorgedämmt, 26 mm Dämmung, rot

Mehrschichtverbundrohr nach EN ISO 21003 für die Trinkwasser- und Heizungsinstallation, vorgedämmt mit 26 mm PE-Dämmung ($\lambda_R = 0,04 \text{ W/mK}$) und reißfester PE-Folie (Farbe: rot). Verwendbar gemäß GEG 2021 (Anlage 8 Zeile aa) und DIN 1988-200 (Tabelle 8, Nr. 2 und 6). Normal entflammbar nach EN 13501 Klasse E; 100 % HFCKW und HFKW frei.

10.0820.0010

Dimension	Best.-Nr.	LE 1	LE 2	LE 3	€/m
16 - RS 26 mm	8702616	25 m	50 m	100 m	14,40
20 - RS 26 mm	8702620	25 m	50 m	100 m	16,24
25 - RS 26 mm	8702625	25 m	50 m	100 m	20,14



TECElogo-Ax

O-Ring freier Axialpressverbinder mit Doppelschiebehülse in den Dimensionen von 16-32 mm. Der Verbinder benötigt keinen Aufweitvorgang. Die metallischen Fittings sind aus bleifreier Siliziumbronze gefertigt. Alternativ stehen gewindelose Fittings aus dem Werkstoff Polyphenylsulfon (PPSU) zur Verfügung.

TECElogo-Ax Übergangsmuffe, Siliziumbronze

Pressverbinder für TECElogo Rohre.

10.0820.0080

Dimension	Best.-Nr.	LE 1	LE 2	€/St.
16 x Rp 1/2"	8802001	10 St.	100 St.	11,50
20 x Rp 1/2"	8802002	10 St.	100 St.	15,10
20 x Rp 3/4"	8802003	10 St.	80 St.	15,70
25 x Rp 3/4"	8802004	10 St.	50 St.	19,90
25 x Rp 1"	8802005	5 St.	50 St.	23,30
32 x Rp 1"	8802006	5 St.	20 St.	27,30

**TECElogo-Ax Übergangsnippel, Siliziumbronze**

Pressverbinder für TECElogo Rohre.

10.0820.0080

Dimension	Best.-Nr.	LE 1	LE 2	€/St.
16 x R 1/2"	8802101	10 St.	100 St.	10,40
16 x R 3/4"	8802102	10 St.	100 St.	13,10
20 x R 1/2"	8802103	10 St.	80 St.	14,50
20 x R 3/4"	8802104	10 St.	50 St.	15,40
25 x R 3/4"	8802105	10 St.	50 St.	19,40
25 x R 1"	8802106	10 St.	50 St.	20,00
32 x R 1"	8802107	5 St.	20 St.	24,90

**TECElogo-Ax Kupplung**

Pressverbinder für TECElogo Rohre.

Siliziumbronze

PPSU



Dimension	10.0820.0080		Best.-Nr.	€/St.	10.0820.0090		Best.-Nr.	€/St.
	LE 1	LE 2			Best.-Nr.	€/St.		
16 x 16	10 St.	80 St.	8802216	7,70	8832216	6,55		
20 x 20	10 St.	80 St.	8802220	10,20	8832220	7,70		
25 x 25	10 St.	80 St.	8802225	15,80	8832225	10,60		
32 x 32	5 St.	20 St.	8802232	23,50	8832232	16,50		

TECElogo – Ax Fittings

TECElogo

TECElogo-Ax Kupplung reduziert
Pressverbinder für TECElogo Rohre.

Siliziumbronze

PPSU



10.0820.0080

10.0820.0090

Dimension	LE 1	LE 2	Best.-Nr.	€/St.	Best.-Nr.	€/St.
20 x 16	10 St.	80 St.	8802301	10,10	8832301	7,40
25 x 16	10 St.	80 St.	8802302	15,80	8832302	10,80
25 x 20	10 St.	80 St.	8802303	15,80	8832303	11,10
32 x 20	5 St.	20 St.	8802304	20,80	8832304	15,10
32 x 25	5 St.	20 St.	8802305	21,60	8832305	15,50

TECElogo-Ax Winkelkupplung
Pressverbinder für TECElogo Rohre.

Siliziumbronze

PPSU



10.0820.0080

10.0820.0090

Dimension	LE 1	LE 2	Best.-Nr.	€/St.	Best.-Nr.	€/St.
16 x 16	10 St.	100 St.	8802416	9,80	8832416	7,60
20 x 20	10 St.	50 St.	8802420	13,10	8832420	8,70
25 x 25	10 St.	40 St.	8802425	19,30	8832425	13,90
32 x 32	5 St.	20 St.	8802432	30,50	8832432	20,10

TECElogo-Ax Winkelkupplung 45°, Siliziumbronze

Pressverbinder für TECElogo Rohre.

10.0820.0080

Dimension	Best.-Nr.	LE 1	LE 2	€/St.
25 x 25	8802501	10 St.	40 St.	30,80
32 x 32	8802502	5 St.	20 St.	39,00



TECElogo-Ax Winkelübergangsmuffe, Siliziumbronze

Pressverbinder für TECElogo Rohre.

10.0820.0080

Dimension	Best.-Nr.	LE 1	LE 2	€/St.
16 x Rp 1/2"	8802601	10 St.	100 St.	20,40
20 x Rp 1/2"	8802602	10 St.	100 St.	24,00
20 x Rp 3/4"	8802603	10 St.	80 St.	25,80
25 x Rp 3/4"	8802604	10 St.	50 St.	31,90
32 x Rp 1"	8802605	5 St.	20 St.	45,40



TECElogo-Ax Winkelübergangsnippel, Siliziumbronze

Pressverbinder für TECElogo Rohre.

10.0820.0080

Dimension	Best.-Nr.	LE 1	LE 2	€/St.
16 x R 1/2"	8802701	10 St.	100 St.	11,40
20 x R 1/2"	8802702	10 St.	80 St.	16,70
20 x R 3/4"	8802703	10 St.	80 St.	17,20
25 x R 3/4"	8802704	10 St.	50 St.	30,30
25 x R 1"	8802705	10 St.	50 St.	36,60
32 x R 1"	8802706	10 St.	20 St.	48,00



TECElogo-Ax T-Stück IG, Siliziumbronze

Pressverbinder für TECElogo Rohre.

10.0820.0080

Dimension	Best.-Nr.	LE 1	LE 2	€/St.
16 x Rp 1/2" x 16	8802801	10 St.	80 St.	27,60
20 x Rp 1/2" x 20	8802802	10 St.	50 St.	30,50
25 x Rp 3/4" x 25	8802803	10 St.	40 St.	44,00
32 x Rp 1" x 32	8802804	5 St.	10 St.	64,60



TECElogo-Ax T-Stück

Pressverbinder für TECElogo Rohre.

Siliziumbronze

PPSU



10.0820.0080

10.0820.0090

Dimension	LE 1	LE 2	Best.-Nr.	€/St.	Best.-Nr.	€/St.
16 x 16 x 16	10 St.	40 St.	8802916	13,90	8832916	11,00
20 x 20 x 20	10 St.	40 St.	8802920	17,20	8832920	12,80
25 x 25 x 25	10 St.	40 St.	8802925	24,80	8832925	19,30
32 x 32 x 32	5 St.	10 St.	8802932	41,30	8832932	29,60

TECElogo – Ax Fittings

TECElogo

TECElogo-Ax T-Stück reduziert

Pressverbinder für TECElogo Rohre.

Siliziumbronze

PPSU



10.0820.0080

10.0820.0090

Dimension	LE 1	LE 2	Best.-Nr.	€/St.	Best.-Nr.	€/St.
16 x 20 x 16	10 St.	40 St.	8803001	19,00	8833001	13,10
20 x 16 x 16	10 St.	40 St.	8803002	18,20	8833002	13,10
20 x 16 x 20	10 St.	40 St.	8803003	18,20	8833003	13,10
20 x 20 x 16	10 St.	40 St.	8803004	18,20	8833004	13,10
20 x 25 x 20	10 St.	40 St.	8803009	27,60	8833009	20,10
25 x 16 x 20	10 St.	40 St.	8803005	25,90	8833005	20,10
25 x 16 x 25	10 St.	40 St.	8803006	24,80	8833006	20,10
25 x 20 x 20	10 St.	40 St.	8803007	24,80	8833007	20,10
25 x 20 x 25	10 St.	40 St.	8803008	26,50	8833008	20,10
32 x 16 x 32	5 St.	10 St.	8803010	35,30	8833010	29,00
32 x 20 x 32	5 St.	10 St.	8803011	39,50	8833011	29,00
32 x 25 x 25	5 St.	10 St.	8803013	39,50	8833013	29,00
32 x 25 x 32	5 St.	10 St.	8803012	39,50	8833012	29,00

TECElogo-Ax Endstopfen, Siliziumbronze

Pressverbinder für TECElogo Rohre.

10.0820.0080



Dimension	Best.-Nr.	LE 1	LE 2	€/St.
16	8803116	10 St.	50 St.	9,25
20	8803120	10 St.	50 St.	11,30

TECElogo-Ax Verschraubung flachdichtend, Siliziumbronze

Pressverbinder für TECElogo Rohre.

10.0820.0080



Dimension	Best.-Nr.	LE 1	LE 2	€/St.
16 x 1/2"	8803301	10 St.	80 St.	18,50
16 x 3/4"	8803302	10 St.	80 St.	20,00
20 x 3/4"	8803303	5 St.	50 St.	22,90
20 x 1"	8803304	5 St.	50 St.	23,90
25 x 1"	8803305	5 St.	50 St.	38,50
25 x 1 1/4"	8803306	5 St.	20 St.	41,90
32 x 1 1/4"	8803307	1 St.	20 St.	50,80
32 x 1 1/2"	8803308	1 St.	20 St.	53,00

TECElogo-Ax Schnelladapter gerade, Siliziumbronze

Schnelladapter zum werkzeuglosen Anschluss von verpressten TECElogo Rohren mittels TECElogo-Ax Verbinder an einen 1/2" TECE-Schnellanschluss. Die TECE-Spülkästen sind mit kompatiblen Schnellanschlüssen ausgestattet.

10.0820.0080



Dimension	Best.-Nr.	LE 1	LE 2	€/St.
16 x 1/2"	8804801	10 St.	100 St.	19,80

TECElogo-Ax Schnelladapter Winkel 90°, Siliziumbronze

Schnelladapter zum werkzeuglosen Anschluss von verpressten TECElogo Rohren mittels TECElogo-Ax Verbinder an einen 1/2" TECE-Schnellanschluss. Die TECE-Spülkästen sind mit kompatiblen Schnellanschlüssen ausgestattet.

10.0820.0080

Dimension	Best.-Nr.	LE 1	LE 2	€/St.
16 x 1/2"	8804802	10 St.	100 St.	17,80

**TECElogo-Ax Wandscheibe, Siliziumbronze**

Pressverbinder für TECElogo Rohre.

10.0820.0080

Dimension	Best.-Nr.	LE 1	LE 2	€/St.
16 x Rp 1/2"	8803401	10 St.	80 St.	15,80
20 x Rp 1/2"	8803402	10 St.	60 St.	16,70
20 x Rp 3/4"	8803403	10 St.	30 St.	23,00

**TECElogo-Ax Wandscheibe, 57 mm lang, Siliziumbronze**

Pressverbinder für TECElogo Rohre, auf 57 mm verlängerte Wandscheibe.

10.0820.0080

Dimension	Best.-Nr.	LE 1	LE 2	€/St.
16 x Rp 1/2"	8803502	10 St.	80 St.	21,20

**TECElogo-Ax U-Doppelwandscheibe druckverlustoptimiert, Siliziumbronze**

Pressverbinder für TECElogo Rohre.

10.0820.0080

Dimension	Best.-Nr.	LE 1	LE 2	€/St.
16 x Rp 1/2"	8803701	10 St.	40 St.	39,60
20 x Rp 1/2"	8803702	10 St.	40 St.	59,60

**TECElogo-Ax U-Doppelwandscheibe reduziert, druckverlustoptimiert, Siliziumbronze**

Pressverbinder für TECElogo Rohre.

10.0820.0080

Dimension	Best.-Nr.	LE 1	LE 2	€/St.
16 x Rp 1/2" x 20	8803801	10 St.	30 St.	64,30
20 x Rp 1/2" x 16	8803802	10 St.	30 St.	64,30

**TECElogo-Ax Wandscheibe lang, Siliziumbronze**

Pressverbinder für TECElogo Rohre.

10.0820.0080

Dimension	Best.-Nr.	LE 1	LE 2	€/St.
16 x Rp 1/2"	8803501	10 St.	50 St.	26,50



TECElogo – Ax Fittings

TECElogo-Ax Wanddurchführungswinkel mit Druckring, Siliziumbronze

Wanddurchführungswinkel mit Schrauben und Schalldämmeinlage für Wandstärken von 18-25 mm einstellbar.

10.0820.0080

Dimension	Best.-Nr.	LE 1	LE 2	€/St.
16 x Rp 1/2"	8803901	10 St.	40 St.	30,00



TECElogo-Ax Pressanschluss, Siliziumbronze

Pressanschluss als Übergang von Edelstahl- oder Kupferrohren auf TECElogo-Ax. Geeignet für Pressfittings mit V- und M-Kontur.

10.0820.0080

Dimension	Best.-Nr.	LE 1	LE 2	€/St.
16 x 15 mm Cu	8803201	10 St.	100 St.	14,40
20 x 18 mm Cu	8803202	10 St.	100 St.	16,60
20 x 22 mm Cu	8803203	10 St.	100 St.	18,10
25 x 22 mm Cu	8803204	10 St.	50 St.	30,90
32 x 28 mm Cu	8803205	10 St.	50 St.	44,30



TECElogo-Ax Übergangskupplung auf TECEflex, Siliziumbronze

10.0820.0080

Dimension	Best.-Nr.	LE 1	LE 2	€/St.
16 x 16	8804351	10 St.	100 St.	19,00
20 x 20	8804352	10 St.	100 St.	27,90
25 x 25	8804353	10 St.	50 St.	34,30



TECE-Hygienebox inklusive Schall- und Wärmedämmung

Hygienebox zur thermischen Entkopplung der Warmwasserleitung mit dem Armaturenanschluss, zum Anschluss in einer Ring- oder Reiheninstallation. Die Warmwasserleitungen müssen oberhalb des Armaturenanschlusses mit Anschlussadaptern angeschlossen werden. Entspricht GEG 2021 (Anlage 8, Zeile aa).

Bitte separat bestellen:

- Anschlussadapter für TECE-Hygienebox

10.0700.0030

Dimension	Best.-Nr.	LE 1	LE 2	€/St.
Rp 1/2"	720575	1 St.	10 St.	81,00



TECElogo-Ax Montageeinheit Siliziumbronze

Vorgefertigte Montageeinheit, Stichmaß 80 mm. Bestehend aus zwei TECElogo-Ax Wandscheiben, verdrehsicher montiert auf TECE-Wandhalter, inklusive Schallschutzelemente und Halter für Ablaufbogen. Für die Trinkwasserinstallation.

10.0820.0080

Dimension	Stichmaß	Best.-Nr.	LE 1	LE 2	€/St.
16 x Rp 1/2"	80 mm	8804003	1 St.	5 St.	65,00



TECElogo-Ax Montageeinheit Siliziumbronze

Vorgefertigte Montageeinheit, Stichmaß 150 mm. Bestehend aus zwei TECElogo-Ax Wandscheiben, verdrehsicher montiert auf TECE-Wandhalter, inklusive Schallschutzelemente. Für die Trinkwasserinstallation.

10.0820.0080

Dimension	Stichmaß	Best.-Nr.	LE 1	LE 2	€/St.
16 x Rp 1/2"	150 mm	8804001	1 St.	5 St.	50,60
20 x Rp 1/2"	150 mm	8804002	1 St.	5 St.	60,60



TECElogo-Ax Montageeinheit Siliziumbronze

Vorgefertigte Montageeinheit, Stichmaß 150 mm. Bestehend aus zwei TECElogo-Ax U-Doppelwandscheiben, verdrehsicher montiert auf TECE-Wandhalter, inklusive Schallschutzelemente. Für die Trinkwasserinstallation.

10.0820.0080

Dimension	Stichmaß	Best.-Nr.	LE 1	LE 2	€/St.
16 x Rp 1/2"	150 mm	8804004	1 St.	5 St.	97,40



TECE-Schallschutzelement

Schallschutzelement für TECEflex und TECElogo Wandscheiben. Zur Verminderung der Schallübertragung auf den Baukörper, bestehend aus Schalldämmeinlage und Schallschutzhaube.

10.0700.0070

Dimension	Best.-Nr.	LE 1	LE 2	€/St.
für 1/2" Wandscheiben	718017	10 St.	40 St.	6,20
für 1/2" Wandscheiben, lang	718022	10 St.	40 St.	7,80
für 1/2" U-Doppelwandscheiben	718024	10 St.	40 St.	8,90



Achtung: Nicht geeignet für den Einsatz der Seal System Dichthülse.

TECE-Schalldämmbox mit einer speziellen Aufnahme für die Seal System Dichthülse

Schalldämmbox für TECEflex und TECElogo Wandscheiben aus hochwertigem EPP mit wärme- und schalldämmenden Eigenschaften. Entspricht einer Wärmedämmung nach GEG 2021 (Anlage 8 Zeile ee), speziell zur Kombination mit der Seal System Dichthülse.

10.0700.0070

Dimension	Best.-Nr.	LE 1	LE 2	€/St.
16-20 x Rp 1/2"	718031	10 St.	40 St.	19,00



TECElogo – Ax Montageelemente

TECE-Schalldämmbox für U-Doppelwandscheiben

Schalldämmbox für TECEflex und TECElogo U-Doppelwandscheiben aus hochwertigem EPP mit wärme- und schalldämmenden Eigenschaften. Entspricht einer Wärmedämmung nach GEG 2021 (Anlage 8, Zeile ee), bestehend aus vorderer und hinterer Dämmschale sowie einer Schalldämmeinlage.

10.0700.0070

Dimension	Best.-Nr.	LE 1	LE 2	€/St.
16-20 x Rp 1/2"	718030	10 St.	40 St.	24,30



TECE-Schalltrenner für Wandscheiben

Schalltrenner für TECEflex und TECElogo Wandscheiben. Zur Verminderung der Schallübertragung auf den Baukörper.

10.0700.0070

Best.-Nr.	LE 1	LE 2	€/St.
718026	10 St.	100 St.	3,09



TECE Seal System Baustopfen mit Dichthülse

Wiederverwendbarer Spezialbaustopfen zur Montage der Dichthülse in der Rohbauphase. Für die Dicht- und Belastungsprüfung mit Luft oder Wasser geeignet. Mit einem metallischen Gewinde aus einem trinkwassergerechten Werkstoff, inklusive Seal System Dichthülse.

10.0700.0070

Dimension	Best.-Nr.	LE 1	LE 2	€/St.
1/2"	704802	6 St.	-	12,50
3/4"	704812	10 St.	50 St.	22,80



TECE Seal System Dichthülse

Dichthülse zur Erstellung einer normgerechten Wanddurchführung bei Wänden mit Wassereinwirkung nach DIN 18534 (2017).

Leckagewasser welches durch eine undichte Gewindeverbindung zwischen Wandscheibe und Hahnverlängerung oder das Ausfallen der Hahnverlängerung entsteht, wird nach vorne aus der Wand geführt. Neben den TECE-Wandscheiben auch für viele Fremdfabrikate geeignet.

10.0700.0070

Dimension	Best.-Nr.	LE 1	LE 2	€/St.
1/2"	704801	10 St.	-	5,10
3/4"	704811	10 St.	50 St.	10,30



In Verbindung mit der Seal System Dichtmanschette und einer geeigneten Dichtschlemme. Die Eignung für Fremdprodukte ist den aktuellen "Technischen Informationen" zu entnehmen.

TECE Seal System Baustopfen mit Füll- und Entleerhahn mit Dichthülse

Wiederverwendbarer Baustopfen mit einem Füll- und Entleerhahn, ausgerüstet mit einem Schlauchanschluss.

10.0700.0070

Dimension	Best.-Nr.	LE 1	LE 2	€/St.
1/2"	704809	10 St.	30 St.	77,10



TECE Seal System Dichtmanschette

Seal System Dichtmanschette zur Abdichtung gegen Feuchtigkeitsdurchdringungen in der Wand bei Armaturenanschlüssen.

10.0700.0070

Dimension	Ausführung	Best.-Nr.	LE 1	LE 2	€/St.
140 x 140 mm	1/2"	704803	10 St.	500 St.	13,00
170 x 170 mm	3/4"	704813	10 St.	500 St.	18,70

**TECE Seal System Abdichtungsset 1/2" für Wanddurchführungen**

Seal System Abdichtungsset bestehend aus:

- 2 x Baustopfen
- 2 x Dichthülse
- 2 x Dichtmanschette

10.0700.0070

Best.-Nr.	LE 1	€/St.
704805	1 St.	47,80

**TECE-Halter aus verzinktem Stahl, einfach**

Zur Befestigung von TECEflex und TECElogo Wandscheiben, gewinkelt, aus verzinktem Stahl.

10.0700.0070

Best.-Nr.	LE 1	LE 2	€/St.
720527	10 St.	80 St.	9,35

**TECE-Halter aus verzinktem Stahl, zweifach**

Zur Befestigung von TECEflex und TECElogo Wandscheiben, gewinkelt, aus verzinktem Stahl. Passend für die Stichmaße 150 und 80 mm.

10.0700.0070

Best.-Nr.	LE 1	LE 2	€/St.
720528	5 St.	20 St.	17,20

**TECE-Schraube**

Zur Befestigung der TECEflex und TECElogo Wandscheiben auf die verzinkten Stahlhalter.

10.0700.0070

Dimension	Best.-Nr.	LE 1	LE 2	€/St.
3,5 x 16 mm	720524	100 St.	3000 St.	0,22

**TECE-Rohrführungsbogen**

Rohrführungsbogen aus Kunststoff, zur Rohrdurchführung aus dem Estrich.

10.0770.0080

Dimension	Best.-Nr.	LE 1	LE 2	€/St.
14-17 mm	77910010	25 St.	200 St.	1,90
18-20 mm	77910011	25 St.	100 St.	2,04
25 mm	77910012	25 St.	100 St.	3,83



TECElogo – Ax Montageelemente

TECE-Wickelbandage

Co-extrudiertes Dreischichtband zum Schutz von TECE-Installationsrohrverbindungen gegen Korrosionseinflüsse von außen.

Länge 12,5 m, Breite 30 mm, Dicke 1 mm

10.0700.0070

Best.-Nr.	LE 1	LE 2	€/m
720579	12,5 m	225 m	5,25



TECElogo-Ax Kreuzungsfitting Messing vernickelt

Kreuzungsfitting zur vereinfachten Anbindung von Heizkörperanschlussleitungen im Fußbodenaufbau.

10.0820.0080

Dimension	Best.-Nr.	LE 1	LE 2	€/St.
16 x 16 x 16	8864101	1 St.	10 St.	70,30
20 x 16 x 16	8864102	1 St.	10 St.	75,30
20 x 16 x 20	8864103	1 St.	10 St.	75,30



TECElogo-Ax Heizkörper-Montagewinkel

Heizkörper-Montagewinkel für die Installation von Ventil-Kompaktheizkörpern, Bodenmontage, 15 mm Kupferrohr, vernickelt.

10.0820.0080

Dimension	Best.-Nr.	LE 1	LE 2	€/St.
16 x 15 mm Cu	8864201	10 St.	50 St.	23,10
20 x 15 mm Cu	8864202	10 St.	50 St.	38,30



TECElogo-Ax Heizkörper-Montage-T-Stück

Heizkörper-Montage-T-Stück für die Installation von Ventil-Kompaktheizkörpern, Bodenmontage, 15 mm Kupferrohr, vernickelt.

10.0820.0080

Dimension	Best.-Nr.	LE 1	LE 2	€/St.
16 x 15 mm Cu	8864203	10 St.	40 St.	46,00
20 x 15 mm Cu	8864204	10 St.	40 St.	51,00



TECElogo-Ax Heizkörper-Montagegarnitur

Heizkörper-Montagegarnitur für die Installation von Ventil-Kompaktheizkörpern, Bodenmontage, 15 mm Kupferrohr, vernickelt.

10.0820.0080

Dimension	Best.-Nr.	LE 1	LE 2	€/St.
16 x 15 mm Cu	8864205	1 St.	5 St.	58,00



TECElogo-Ax Heizkörper-Montagegarnitur

Heizkörper-Montagegarnitur für die Installation von Ventil-Kompaktheizkörpern, Wandmontage, 15 mm Kupferrohr, vernickelt.

10.0820.0080

Dimension	Best.-Nr.	LE 1	LE 2	€/St.
16 x 15 mm Cu	8864206	1 St.	5 St.	58,00



TECElogo – Ax Heizkörperanbindung

TECE-Quetschverschraubung 1/2" AG

Quetschverschraubung 15 mm vernickelt, für die Verbindung der TECEflex/TECElogo Heizkörper-Montagewinkel bzw. Heizkörper T-Stücke an Thermostat-Ventile bzw. an die HK-Verschraubungen.



10.0700.0030

Dimension	Best.-Nr.	LE 1	LE 2	€/St.
15 mm x R 1/2"	717501	10 St.	150 St.	5,45

TECElogo Heizkörper-Montagemodul

Heizkörper-Montagemodul für Ventilkompakt-Heizkörper, mit vorgedämmtem Mehrschichtverbundrohr RS 9 mm, λ_R 0,040 W/(mK).



10.0820.0020

Dimension	Best.-Nr.	LE 1	LE 2	€/St.
16	8740550	1 St.	5 St.	38,10

TECElogo Eurokonus Klemmverschraubung*

Klemmverschraubung für TECElogo Mehrschichtverbundrohr. Für die Heizungsinstallation.



10.0820.0020

Dimension	Best.-Nr.	LE 1	LE 2	€/St.
16 x 3/4" EC	8740216	10 St.	200 St.	8,95
20 x 3/4" EC	8740220	10 St.	200 St.	10,90



EINFACH
MACHEN!
TECE

TECElogo – Push Fittings

TECElogo-Push

Steckverbinder mit integrierter Haltetechnologie für eine werkzeuglose Verbindung. TECElogo-Push ist in den Dimensionen von 16-63 mm verfügbar. Die Gewindefittings sind aus Rotguss oder Siliziumbronze gefertigt, gewindelose Fittings bestehen aus Polyphenylsulfon (PPSU). Alternativ stehen für die Heizungsinstallation Fittings aus Standard Messing zur Verfügung. Standard Messing ist von TECE nicht für die Trinkwasserinstallation freigegeben.

TECElogo-Push Übergangsmuffe

Steckverbinder mit integrierter Haltefunktion. Für die Trinkwasser- und Heizungsinstallation.

Rotguss/Siliziumbronze



Standard Messing*



10.0820.0020

Dimension	LE 1	LE 2	Best.-Nr.	€/St.	Best.-Nr.	€/St.
16 x Rp 1/2"	10 St.	100 St.	8713002	10,20	8610002	7,25
20 x Rp 1/2"	10 St.	100 St.	8713003	13,90	8610003	11,20
20 x Rp 3/4"	10 St.	80 St.	8713004	15,40	8610004	11,60
25 x Rp 1"	5 St.	50 St.	8713006	28,00	8610006	20,60
25 x Rp 3/4"	10 St.	50 St.	8713005	21,00	8610005	16,90
32 x Rp 1"	1 St.	20 St.	8713007	40,60	8610007	29,10
40 x Rp 1 1/2"	1 St.	20 St.	8713008	69,10	8610008	52,80
50 x Rp 2"	1 St.	8 St.	8713009	145,60	8610009	109,20
63 x Rp 2"	1 St.	4 St.	8713010	164,10	-	-

TECElogo-Push Übergangsnippel

Steckverbinder mit integrierter Haltefunktion. Für die Trinkwasser- und Heizungsinstallation.

Rotguss/Siliziumbronze



Standard Messing*



10.0820.0020

Dimension	LE 1	LE 2	Best.-Nr.	€/St.	Best.-Nr.	€/St.
16 x R 1/2"	10 St.	100 St.	8713102	10,40	8610102	7,45
16 x R 3/4"	10 St.	100 St.	8713103	15,90	8610103	12,00
20 x R 1/2"	10 St.	80 St.	8713104	13,00	8610104	10,50
20 x R 3/4"	10 St.	50 St.	8713105	13,80	8610105	11,10
25 x R 1"	10 St.	50 St.	8713107	27,20	8610107	21,30
25 x R 3/4"	10 St.	50 St.	8713106	21,80	8610106	16,60
32 x R 1"	1 St.	20 St.	8713108	40,40	8610116	29,00
40 x R 1 1/4"	1 St.	20 St.	8713109	59,30	8610117	42,00
50 x R 1 1/2"	1 St.	8 St.	8713110	89,60	8610118	68,00
63 x R 2"	1 St.	4 St.	8713111	136,40	-	-

TECElogo-Push Kupplung, PPSU

Steckverbinder mit integrierter Haltefunktion. Für die Trinkwasser- und Heizungsinstallation.

10.0820.0030

Dimension	Best.-Nr.	LE 1	LE 2	€/St.
16 x 16	8710516	10 St.	80 St.	6,95
20 x 20	8710520	10 St.	80 St.	10,20
25 x 25	8710525	10 St.	80 St.	14,00
32 x 32	8710532	1 St.	20 St.	25,00
40 x 40	8710540	1 St.	20 St.	37,60
50 x 50	8710550	1 St.	8 St.	51,50
63 x 63	8710563	1 St.	4 St.	92,40

**TECElogo-Push Kupplung reduziert, PPSU**

Steckverbinder mit integrierter Haltefunktion. Für die Trinkwasser- und Heizungsinstallation.

10.0820.0030

Dimension	Best.-Nr.	LE 1	LE 2	€/St.
20 x 16	8710616	10 St.	80 St.	10,90
25 x 16	8710620	10 St.	80 St.	13,40
25 x 20	8710625	10 St.	80 St.	15,40
32 x 20	8710632	1 St.	20 St.	27,30
32 x 25	8710633	1 St.	20 St.	29,40
40 x 32	8710640	1 St.	20 St.	41,90
50 x 40	8710650	1 St.	8 St.	56,70
63 x 50	8710663	1 St.	4 St.	104,00

**TECElogo-Push Winkelkupplung 90°, PPSU**

Steckverbinder mit integrierter Haltefunktion. Für die Trinkwasser- und Heizungsinstallation.

10.0820.0030

Dimension	Best.-Nr.	LE 1	LE 2	€/St.
16 x 16	8710716	10 St.	100 St.	8,60
20 x 20	8710720	10 St.	50 St.	13,20
25 x 25	8710725	10 St.	40 St.	18,20
32 x 32	8710732	1 St.	20 St.	35,50
40 x 40	8710740	1 St.	8 St.	47,50
50 x 50	8710750	1 St.	4 St.	63,70
63 x 63	8710763	1 St.	4 St.	118,30

**TECElogo-Push Einsteckwinkel 90°, PPSU**

Steckverbinder mit integrierter Haltefunktion. Für die Trinkwasser- und Heizungsinstallation.

10.0820.0030

Dimension	Best.-Nr.	LE 1	LE 2	€/St.
16 x 16	8711116	10 St.	100 St.	8,25
20 x 20	8711120	10 St.	50 St.	12,00
25 x 25	8711125	10 St.	40 St.	17,40



TECElogo – Push Fittings

TECElogo-Push Winkelkupplung 45°, Rotguss/Siliziumbronze

Steckverbinder mit integrierter Haltefunktion. Für die Trinkwasser- und Heizungsinstallation.



10.0820.0020

Dimension	Best.-Nr.	LE 1	LE 2	€/St.
25 x 25	8711225	10 St.	40 St.	50,00
32 x 32	8711232	5 St.	20 St.	77,40
40 x 40	8711240	2 St.	20 St.	114,80
50 x 50	8711250	2 St.	10 St.	154,20
63 x 63	8711263	1 St.	5 St.	175,50

TECElogo-Push Winkelübergangsmuffe

Rotguss/Siliziumbronze

Standard Messing*



10.0820.0020

Dimension	LE 1	LE 2	Best.-Nr.	€/St.	Best.-Nr.	€/St.
16 x Rp 1/2"	10 St.	100 St.	8713202	15,40	8610202	12,00
20 x Rp 1/2"	10 St.	100 St.	8713203	23,00	8610203	18,90
20 x Rp 3/4"	10 St.	80 St.	8713204	28,70	8610204	24,20
25 x Rp 3/4"	10 St.	50 St.	8713205	38,90	8610205	29,80
32 x Rp 1"	1 St.	20 St.	8713206	52,30	8610206	40,60

TECElogo-Push Winkelübergangsnippel

Rotguss/Siliziumbronze

Standard Messing*



10.0820.0020

Dimension	LE 1	LE 2	Best.-Nr.	€/St.	Best.-Nr.	€/St.
16 x R 1/2"	10 St.	100 St.	8713302	14,80	8610302	11,60
20 x R 1/2"	10 St.	80 St.	8713303	22,90	8610303	18,60
20 x R 3/4"	10 St.	80 St.	8713304	28,20	8610304	23,10
25 x R 1"	10 St.	50 St.	8713306	47,90	8610306	38,10
25 x R 3/4"	10 St.	50 St.	8713305	38,10	8610305	28,10
32 x R 1"	1 St.	20 St.	8713307	67,30	8610312	49,80

TECElogo-Push T-Stück IG

Rotguss/Siliziumbronze

Standard Messing*



10.0820.0020

Dimension	LE 1	LE 2	Best.-Nr.	€/St.	Best.-Nr.	€/St.
16 x Rp 1/2" x 16	10 St.	80 St.	8713402	29,90	8610402	22,80
20 x Rp 1/2" x 20	10 St.	50 St.	8713403	35,50	8610403	27,60
25 x Rp 3/4" x 25	10 St.	40 St.	8713404	46,30	8610404	33,90
32 x Rp 1" x 32	1 St.	8 St.	8713405	80,60	8610406	57,50
40 x Rp 1" x 40	1 St.	8 St.	8713406	95,20	8610408	75,40
50 x Rp 1 1/4" x 50	1 St.	4 St.	8713407	125,70	8610410	103,20
63 x Rp 1 1/2" x 63	1 St.	4 St.	8713408	201,00	-	-

TECElogo-Push T-Stück, PPSU

Steckverbinder mit integrierter Haltefunktion. Für die Trinkwasser- und Heizungsinstallation.

10.0820.0030

Dimension	Best.-Nr.	LE 1	LE 2	€/St.
16 x 16 x 16	8710916	10 St.	40 St.	12,80
20 x 20 x 20	8710920	10 St.	40 St.	16,90
25 x 25 x 25	8710925	10 St.	40 St.	20,40
32 x 32 x 32	8710932	1 St.	8 St.	46,50
40 x 40 x 40	8710940	1 St.	8 St.	74,10
50 x 50 x 50	8710950	1 St.	4 St.	103,00
63 x 63 x 63	8710963	1 St.	4 St.	199,70



TECElogo-Push T-Stück reduziert, PPSU

Steckverbinder mit integrierter Haltefunktion. Für die Trinkwasser- und Heizungsinstallation.

10.0820.0030

Dimension	Best.-Nr.	LE 1	LE 2	€/St.
20 x 16 x 16	8711004	10 St.	40 St.	16,00
20 x 16 x 20	8711005	10 St.	40 St.	16,00
20 x 20 x 16	8711006	10 St.	40 St.	16,00
20 x 25 x 20	8711011	10 St.	40 St.	23,90
25 x 16 x 16	8711007	10 St.	40 St.	23,90
25 x 16 x 25	8711008	10 St.	40 St.	22,90
25 x 20 x 20	8711009	10 St.	40 St.	22,90
25 x 20 x 25	8711010	10 St.	40 St.	22,90
32 x 16 x 32	8711012	1 St.	8 St.	49,50
32 x 20 x 32	8711013	1 St.	8 St.	49,50
32 x 25 x 32	8711014	1 St.	8 St.	49,50
32 x 25 x 25	8711015	1 St.	8 St.	49,50
40 x 25 x 40	8711017	1 St.	8 St.	65,80
40 x 32 x 40	8711018	1 St.	8 St.	65,80
40 x 32 x 32	8711019	1 St.	8 St.	65,80
50 x 25 x 50	8711020	1 St.	4 St.	97,00
50 x 32 x 50	8711021	1 St.	4 St.	97,00
63 x 32 x 63	8711022	1 St.	4 St.	161,30
63 x 50 x 63	8711023	1 St.	4 St.	180,70



TECElogo – Push Fittings

TECElogo-Push Endstopfen, PPSU

Steckverbinder mit integrierter Haltefunktion. Für die Trinkwasser- und Heizungsinstallation.



10.0820.0030

Dimension	Best.-Nr.	LE 1	LE 2	€/St.
16	8710817	10 St.	50 St.	7,55
20	8710821	10 St.	50 St.	11,40

TECElogo-Push Pressübergang, Rotguss/Siliziumbronze

Pressübergang auf Edelstahl- oder Kupferrohre mit TECElogo-Push Steckverbinder mit integrierter Haltefunktion.



10.0820.0020

Dimension	Best.-Nr.	LE 1	LE 2	€/St.
16 x 15 mm	8730100	10 St.	100 St.	15,00
20 x 18 mm	8730101	10 St.	100 St.	19,40
25 x 22 mm	8730102	10 St.	50 St.	22,20

TECElogo-Push Verschraubung, flachdichtend

Rotguss/Siliziumbronze

Standard Messing*



10.0820.0020

Dimension	LE 1	LE 2	Best.-Nr.	€/St.	Best.-Nr.	€/St.
16 x 1/2"	5 St.	80 St.	8733201	28,50	8630201	23,10
16 x 3/4"	5 St.	80 St.	8733202	33,30	8630202	25,70
20 x 3/4"	5 St.	50 St.	8733203	31,50	8630203	25,20
25 x 1"	5 St.	50 St.	8733204	46,80	8630204	36,10
32 x 1 1/4"	1 St.	20 St.	8733205	66,20	8630205	52,10

TECElogo-Push Schnelladapter, Siliziumbronze

Schnelladapter zum werkzeuglosen Anschluss von TECElogo Rohren an einen 1/2" TECE-Schnellanschluss. Die TECE-Spülkästen sind mit kompatiblen Schnellanschlüssen ausgestattet; mit Einstecknippel für TECElogo-Push Steckverbinder mit integrierter Haltefunktion.



10.0820.0020

Dimension	Best.-Nr.	LE 1	LE 2	€/St.
16 x 1/2"	8730310	10 St.	50 St.	25,60

TECElogo-Push Wandscheibe

Rotguss/Siliziumbronze

Standard Messing*



10.0820.0020

Dimension	LE 1	LE 2	Best.-Nr.	€/St.	Best.-Nr.	€/St.
16 x Rp 1/2"	10 St.	80 St.	8723002	15,40	8620002	12,60
20 x Rp 1/2"	10 St.	60 St.	8723004	28,00	8620003	18,10

TECElogo-Push Universal-Wandscheibe

Rotguss/Siliziumbronze

Standard Messing



10.0820.0020

Dimension	LE 1	LE 2	Best.-Nr.	€/St.	Best.-Nr.	€
20 x Rp 1/2"	10 St.	60 St.	8723003	23,10	-	-

TECElogo-Push Doppelwandscheibe, Siliziumbronze

10.0820.0020

Dimension	Best.-Nr.	LE 1	LE 2	€/St.
16 x Rp 1/2" x 16	8723014	10 St.	40 St.	40,40



TECElogo-Push Universal-Doppelwandscheibe, Rotguss/Siliziumbronze

Universal-Doppelwandscheibe mit 20 mm Einstecknippel für TECElogo-Push Steckverbinder mit integrierter Haltefunktion. Für die Trinkwasser- und Heizungsinstallation.

10.0820.0020

Dimension	Best.-Nr.	LE 1	LE 2	€/St.
20 x Rp 1/2" x 20	8723011	10 St.	40 St.	40,40



* Nicht für die Trinkwasserinstallation freigegeben.

TECElogo – Push Fittings

TECElogo-Push Universal-Wandscheibe lang, Rotguss/Siliziumbronze

Universal-Wandscheibe lang mit 20 mm Einstecknippel für TECElogo-Push Steckverbinder mit integrierter Haltefunktion. Für die Trinkwasser- und Heizungsinstallation.

10.0820.0020

Dimension	Best.-Nr.	LE 1	LE 2	€/St.
20 x Rp 1/2"	8723008	10 St.	50 St.	28,60

Hinweis:

In Verbindung mit einem TECElogo-Push T-Stück oder T-Stück reduziert, bauen Sie Ihre Doppelwandscheibe selbst.



TECElogo-Push Universal-Wanddurchführung, Rotguss/Siliziumbronze

Universal-Wanddurchführung mit 16 mm Einstecknippel für TECElogo Steckverbinder mit integrierter Haltefunktion. Für die Trinkwasser- und Heizungsinstallation. Mit Druckring, Schrauben und Schalldämmeinlagen, einstellbar für Wandstärken von 18-25 mm.

10.0820.0020

Dimension	Best.-Nr.	LE 1	LE 2	€/St.
16 x Rp 1/2"	8723009	10 St.	40 St.	48,90



TECElogo-Push Einsteck-Wanddurchführung mit Befestigungsmuttern 3/4"

Universal-Wanddurchführung aus Siliziumbronze mit Langgewinde und metallischen Befestigungsmuttern zur variablen Tiefeneinstellung. Die maximale Wandstärke/Tiefeneinstellung beträgt 35 mm. Mit Einstecknippel für TECElogo-Push Steckverbinder mit integrierter Haltefunktion, für die Trinkwasser- und Heizungsinstallation.

10.0820.0020

Dimension	Best.-Nr.	LE 1	LE 2	€/St.
16 x Rp 1/2"	8723012	10 St.	40 St.	42,00
20 x Rp 1/2"	8723013	10 St.	40 St.	46,10



TECE-Schallschutzelement

Schallschutzelement für TECEflex und TECElogo Wandscheiben. Zur Verminderung der Schallübertragung auf den Baukörper, bestehend aus Schalldämmeinlage und Schallschutzhaube.

10.0700.0070

Dimension	Best.-Nr.	LE 1	LE 2	€/St.
für 1/2" Wandscheiben	718017	10 St.	40 St.	6,20
für 1/2" Wandscheiben, lang	718022	10 St.	40 St.	7,80
für 1/2" U-Doppelwandscheiben	718024	10 St.	40 St.	8,90

Achtung: Nicht geeignet für den Einsatz der Seal System Dichthülse.



TECE-Schalldämmbox mit einer speziellen Aufnahme für die Seal System Dichthülse

Schalldämmbox für TECEflex und TECElogo Wandscheiben aus hochwertigem EPP mit wärme- und schalldämmenden Eigenschaften. Entspricht einer Wärmedämmung nach GEG 2021 (Anlage 8 Zeile ee), speziell zur Kombination mit der Seal System Dichthülse.

10.0700.0070

Dimension	Best.-Nr.	LE 1	LE 2	€/St.
16-20 x Rp 1/2"	718031	10 St.	40 St.	19,00



TECE-Schalldämmbox für U-Doppelwandscheiben

Schalldämmbox für TECEflex und TECElogo U-Doppelwandscheiben aus hochwertigem EPP mit wärme- und schalldämmenden Eigenschaften. Entspricht einer Wärmedämmung nach GEG 2021 (Anlage 8, Zeile ee), bestehend aus vorderer und hinterer Dämmschale sowie einer Schalldämmeinlage.

10.0700.0070

Dimension	Best.-Nr.	LE 1	LE 2	€/St.
16-20 x Rp 1/2"	718030	10 St.	40 St.	24,30



TECE-Schalltrenner für Wandscheiben

Schalltrenner für TECEflex und TECElogo Wandscheiben. Zur Verminderung der Schallübertragung auf den Baukörper.

10.0700.0070

Best.-Nr.	LE 1	LE 2	€/St.
718026	10 St.	100 St.	3,09



TECE Seal System Baustopfen mit Dichthülse

Wiederverwendbarer Spezialbaustopfen zur Montage der Dichthülse in der Rohbauphase. Für die Dicht- und Belastungsprüfung mit Luft oder Wasser geeignet. Mit einem metallischen Gewinde aus einem trinkwassergerechten Werkstoff, inklusive Seal System Dichthülse.

10.0700.0070

Dimension	Best.-Nr.	LE 1	LE 2	€/St.
1/2"	704802	6 St.	-	12,50
3/4"	704812	10 St.	50 St.	22,80



TECElogo – Push Montageelemente

TECE Seal System Dichthülse

Dichthülse zur Erstellung einer normgerechten Wanddurchführung bei Wänden mit Wassereinwirkung nach DIN 18534 (2017).

Leckagewasser welches durch eine undichte Gewindeverbindung zwischen Wandscheibe und Hahnverlängerung oder das Ausfallen der Hahnverlängerung entsteht, wird nach vorne aus der Wand geführt. Neben den TECE-Wandscheiben auch für viele Fremdfabrikate geeignet.



10.0700.0070

Dimension	Best.-Nr.	LE 1	LE 2	€/St.
1/2"	704801	10 St.	-	5,10
3/4"	704811	10 St.	50 St.	10,30

In Verbindung mit der Seal System Dichtmanschette und einer geeigneten Dichtschlemme. Die Eignung für Fremdprodukte ist den aktuellen "Technischen Informationen" zu entnehmen.

TECE Seal System Baustopfen mit Füll- und Entleerhahn mit Dichthülse

Wiederverwendbarer Baustopfen mit einem Füll- und Entleerhahn, ausgerüstet mit einem Schlauchanschluss.

10.0700.0070

Dimension	Best.-Nr.	LE 1	LE 2	€/St.
1/2"	704809	10 St.	30 St.	77,10



TECE Seal System Dichtmanschette

Seal System Dichtmanschette zur Abdichtung gegen Feuchtigkeitsdurchdringungen in der Wand bei Armaturenanschlüssen.

10.0700.0070

Dimension	Ausführung	Best.-Nr.	LE 1	LE 2	€/St.
140 x 140 mm	1/2"	704803	10 St.	500 St.	13,00
170 x 170 mm	3/4"	704813	10 St.	500 St.	18,70



TECE Seal System Abdichtungsset 1/2" für Wanddurchführungen

Seal System Abdichtungsset bestehend aus:

- 2 x Baustopfen
- 2 x Dichthülse
- 2 x Dichtmanschette

10.0700.0070

Best.-Nr.	LE 1	€/St.
704805	1 St.	47,80



TECE-Halter aus verzinktem Stahl, einfach

Zur Befestigung von TECEflex und TECElogo Wandscheiben, gewinkelt, aus verzinktem Stahl.

10.0700.0070

Best.-Nr.	LE 1	LE 2	€/St.
720527	10 St.	80 St.	9,35



TECE-Halter aus verzinktem Stahl, zweifach

Zur Befestigung von TECEflex und TECElogo Wandscheiben, gewinkelt, aus verzinktem Stahl. Passend für die Stichmaße 150 und 80 mm.

10.0700.0070

Best.-Nr.	LE 1	LE 2	€/St.
720528	5 St.	20 St.	17,20



TECE-Schraube

Zur Befestigung der TECEflex und TECElogo Wandscheiben auf die verzinkten Stahlhalter.

10.0700.0070

Dimension	Best.-Nr.	LE 1	LE 2	€/St.
3,5 x 16 mm	720524	100 St.	3000 St.	0,22



TECE-Rohrführungsbogen

Rohrführungsbogen aus Kunststoff, zur Rohrdurchführung aus dem Estrich.

10.0770.0080

Dimension	Best.-Nr.	LE 1	LE 2	€/St.
14-17 mm	77910010	25 St.	200 St.	1,90
18-20 mm	77910011	25 St.	100 St.	2,04
25 mm	77910012	25 St.	100 St.	3,83



TECElogo-Push Montageeinheit, Rotguss/Siliziumbronze

Vorgefertigte Montageeinheit, Stichmaß 80 mm. Bestehend aus zwei TECElogo-Push Wandscheiben, verdrehsicher montiert auf TECE-Wandhalter, inklusive Schallschutzelemente und Halter für Ablaufbogen. Für die Trinkwasserinstallation.

10.0820.0020

Dimension	Stichmaß	Best.-Nr.	LE 1	LE 2	€/St.
16 x Rp 1/2"	80 mm	8723101	1 St.	5 St.	73,20



TECElogo-Push Montageeinheit, Rotguss/Siliziumbronze

Vorgefertigte Montageeinheit, Stichmaß 150 mm. Bestehend aus zwei TECElogo-Push Wandscheiben, verdrehsicher montiert auf TECE-Wandhalter, inklusive Schallschutzelemente. Für die Trinkwasserinstallation.

10.0820.0020

Dimension	Stichmaß	Best.-Nr.	LE 1	LE 2	€/St.
16 x Rp 1/2"	150 mm	8723100	1 St.	5 St.	59,50



TECElogo-Push Universal-Montageeinheit, Rotguss/Siliziumbronze

Vorgefertigte Montageeinheit, Stichmaß 150 mm. Bestehend aus zwei TECElogo-Push Universal-Wandscheiben, verdrehsicher montiert auf TECE-Wandhalter, inklusive Schallschutzelemente. Für die Trinkwasserinstallation.

10.0820.0020

Dimension	Stichmaß	Best.-Nr.	LE 1	LE 2	€/St.
20 x 1/2"	150 mm	8723102	1 St.	5 St.	75,10



TECElogo – Push Montageelemente

TECE-Wickelbandage

Co-extrudiertes Dreischichtband zum Schutz von TECE-Installationsrohrverbindungen gegen Korrosionseinflüsse von außen.

Länge 12,5 m, Breite 30 mm, Dicke 1 mm

10.0700.0070



Best.-Nr.	LE 1	LE 2	€/m
720579	12,5 m	225 m	5,25

TECElogo-Push Heizkörper-Montagewinkel

Heizkörper-Montagewinkel mit Steckverbinder mit integrierter Haltefunktion, für die Heizungsinstallation, 15 mm Kupferrohr, vernickelt.

10.0820.0020

Dimension	Best.-Nr.	LE 1	LE 2	€/St.
16 x 15 mm Cu	8740401	10 St.	50 St.	24,40
20 x 15 mm Cu	8740402	10 St.	50 St.	41,90



TECElogo-Push Heizkörper-Montage-T-Stück

Heizkörper-Montage-T-Stück mit Steckverbinder mit integrierter Haltefunktion, für die Heizungsinstallation, 15 mm Kupferrohr, vernickelt.

10.0820.0020

Dimension	Best.-Nr.	LE 1	LE 2	€/St.
16 x 15 mm Cu	8740403	10 St.	40 St.	35,00
20 x 15 mm Cu	8740404	10 St.	40 St.	66,50



TECElogo-Push Heizkörper-Montagegarnitur

Heizkörper-Montagegarnitur mit Steckverbinder mit integrierter Haltefunktion, für Ventilcompact-HK, Bodenmontage, für die Heizungsinstallation, 15 mm Kupferrohr, vernickelt.

10.0820.0020

Dimension	Best.-Nr.	LE 1	LE 2	€/St.
16 x 15 mm Cu	8740405	1 St.	5 St.	67,00



TECElogo-Push Heizkörper-Montagegarnitur

Heizkörper-Montagegarnitur mit Steckverbinder mit integrierter Haltefunktion, für Ventilcompact-HK, Wandmontage, für die Heizungsinstallation, 15 mm Kupferrohr, vernickelt.

10.0820.0020

Dimension	Best.-Nr.	LE 1	LE 2	€/St.
16 x 15 mm Cu	8740406	1 St.	5 St.	70,50



TECE-SLHK-Winkelabsperungen

Aus vernickeltem Cu-Rohr 15 mm, regulier- und absperrrbar. Zur Anbindung des Heizkörpers an die TECEflex bzw. TECElogo-Push SLHK-Anschlussgarnitur.

10.0700.0030

Dimension	Best.-Nr.	LE 1	LE 2	€/Set
15 mm Cu	730010	1 Set	25 Set	85,90



TECElogo – Push Heizkörperanbindung

TECE-SLHK-Bögen

Aus vernickeltem Cu-Rohr 15 mm, zur Anbindung des Heizkörpers an handelsübliche Sockelleisten Anschlussgarnituren.

10.0700.0030

Dimension	Best.-Nr.	LE 1	LE 2	€/Set
15 mm Cu	730025	1 Set	20 Set	33,20



TECE-Quetschverschraubung 1/2" AG

Quetschverschraubung 15 mm vernickelt, für die Verbindung der TECEflex/TECElogo Heizkörper-Montagewinkel bzw. Heizkörper T-Stücke an Thermostat-Ventile bzw. an die HK-Verschraubungen.

10.0700.0030

Dimension	Best.-Nr.	LE 1	LE 2	€/St.
15 mm x R 1/2"	717501	10 St.	150 St.	5,45



TECElogo Heizkörper-Montagemodul

Heizkörper-Montagemodul für Ventilkompakt-Heizkörper, mit vorgedämmtem Mehrschichtverbundrohr RS 9 mm, λ_R 0,040 W/(mK).

10.0820.0020

Dimension	Best.-Nr.	LE 1	LE 2	€/St.
16	8740550	1 St.	5 St.	38,10



TECElogo-Push Übergangverschraubung, DR Messing

Übergangverschraubung auf Kupfer-, Weichstahl- und Edelstahlrohre. Mit TECElogo-Push Steckverbinder mit integrierter Haltefunktion. Für die Heizungsinstallation.

10.0820.0020

Dimension	Best.-Nr.	LE 1	LE 2	€/St.
16 x 15 mm	8711202	10 St.	80 St.	22,00
16 x 18 mm	8711203	10 St.	80 St.	22,00
20 x 15 mm	8711204	10 St.	80 St.	23,00



TECElogo-Push Übergangverschraubung, Standard Messing

10.0820.0020

Dimension	Best.-Nr.	LE 1	LE 2	€/St.
20 x 18 mm	8611205	10 St.	80 St.	23,00



TECElogo Eurokonus Klemmverschraubung*

Klemmverschraubung für TECElogo Mehrschichtverbundrohr. Für die Heizungsinstallation.

10.0820.0020

Dimension	Best.-Nr.	LE 1	LE 2	€/St.
16 x 3/4" EC	8740216	10 St.	200 St.	8,95
20 x 3/4" EC	8740220	10 St.	200 St.	10,90



TECElogo-Push Abdruckstopfen mit Entlüftung, Standard Messing

10.0820.0020

Dimension	Best.-Nr.	LE 1	LE 2	€/St.
16	8640001	10 St.	50 St.	27,60



* Der Eurokonus unterliegt keiner Normung, die Verwendbarkeit ist bauseits zu prüfen!

TECElogo – Push Verteiler

TECElogo-Push Universal-Verteiler, Rotguss/Siliziumbronze

Universal-Verteiler, 3/4" ohne Kappe und Stopfen, mit 20 mm Einstecknippel für TECElogo Steckverbinder mit integrierter Haltefunktion. Für die Trinkwasser- und Heizungsinstallation.

10.0820.0020

Dimension	Best.-Nr.	LE 1	LE 2	€/St.
R 3/4" x Rp 3/4" x 20 2-fach	8733002	1 St.	20 St.	56,50
R 3/4" x Rp 3/4" x 20 3-fach	8733003	1 St.	20 St.	83,40



TECElogo-Ax Handwerkzeugset

Handwerkzeugset bestehend aus:

- TECElogo-Ax Presswerkzeug, manuell
- Gabelköpfe Dim. 16-32 mm
- stabiler Werkzeugkoffer

10.0820.0040

Dimension	Best.-Nr.	LE 1	€/St.
16-32	8809800	1 St.	594,70 netto

**TECElogo-Ax Pressgabeln 16-32 für Handwerkzeug**

Umrüstsatz für TECEflex Handpresswerkzeug.

10.0820.0040

Dimension	Best.-Nr.	LE 1	€/St.
16-32	8809801	1 St.	246,00 netto

**TECElogo-Ax RazFaz kompakt Presswerkzeug****NEU**

RazFaz kompakt Presswerkzeug bestehend aus:

- RazFaz kompakt Akkupresswerkzeug
- Doppelpressgabeln 16/20 und 25/32
- 1 x Lithium-Ionen-Akku
- Schnellladegerät
- stabiler Werkzeugkoffer

10.0820.0040

Dimension	Best.-Nr.	LE 1	€/St.
16-32	8809840	NEU 1 St.	1.791,20 netto

**TECElogo-Ax Pressgabeln 16-32 für RazFaz Presswerkzeug**

Umrüstsatz für TECEflex RazFaz Presswerkzeuge.

10.0820.0040

Dimension	Best.-Nr.	LE 1	€/St.
16-32	8809803	1 St.	634,80 netto

**TECElogo-Push Werkzeugkoffer**

Werkzeugkoffer mit Rohrschere, Kalibrier- und Anfaswerkzeuge, Handgriff und Demontagewerkzeugen.

10.0820.0040

Dimension	Best.-Nr.	LE 1	€/St.
16-25	8760001	1 St.	278,40 netto
32-40	8760010*	1 St.	293,50 netto



* Es ist möglich, den Werkzeugkoffer 32-40 um die Dimensionen 50 und 63 zu erweitern.

TECE-Rohrschere

10.0820.0040

Dimension	Best.-Nr.	LE 1	€/St.
14-25	8760002	1 St.	75,20 netto



TECElogo-Push Kalibrier- und Anfaswerkzeug

10.0820.0040

Dimension	Best.-Nr.	LE 1	€/St.
16	8760016	1 St.	44,40 netto
20	8760020	1 St.	48,80 netto
25	8760025	1 St.	54,20 netto
32	8760032	1 St.	59,50 netto
40	8760040	1 St.	73,90 netto
50	8760050	1 St.	93,30 netto
63	8760063	1 St.	113,00 netto



TECElogo-Push Handgriff für Kalibrier- und Anfaswerkzeug

10.0820.0040

Dimension	Best.-Nr.	LE 1	€/St.
16-63	8760000	1 St.	41,40 netto



TECElogo-Push Wechselaufnahme für Kalibrier- und Anfaswerkzeug

Wechselaufnahme für die Verwendung in Akkuschaubern und Bohrmaschinen. Ermöglicht das schnelle Wechseln der Kalibrierwerkzeuge.

10.0820.0040

Dimension	Best.-Nr.	LE 1	€/St.
16-63	8760005	1 St.	42,10 netto



TECElogo-Push Demontageschlüssel 16/20

10.0820.0040

Dimension	Best.-Nr.	LE 1	€/St.
16/20	8760103	1 St.	5,75 netto



TECElogo-Push Demontageschlüssel

10.0820.0040

Dimension	Best.-Nr.	LE 1	€/St.
25	8760125	1 St.	7,15 netto
32	8760132	1 St.	9,10 netto
40	8760140	1 St.	11,00 netto
50	8760150	1 St.	13,20 netto
63	8760163	1 St.	15,80 netto



TECElogo-Push Demontagegabelschlüssel

10.0820.0040

Dimension	Best.-Nr.	LE 1	€/St.
16	8760416	1 St.	4,98 netto
20	8760420	1 St.	5,75 netto
25	8760425	1 St.	7,15 netto
32	8760432	1 St.	9,10 netto
40	8760440	1 St.	11,00 netto
50	8760450	1 St.	13,20 netto
63	8760463	1 St.	15,80 netto



TECElogo-Push Werkzeugtasche

Robuste Werkzeugtasche zur Befestigung am Gürtel für TECElogo-Push Werkzeuge 16-25 mm.

10.0820.0040

Best.-Nr.	LE 1	€/St.
8760011	1 St.	29,80 netto



TECE-Biegemaschine Dimension 16-32 mm

Kompakter Einhand-Rohrbieger Dimension 16-32 mm für TECEflex und TECElogo Mehrschichtverbundrohre zum Herstellen von gleichmäßigen Rohrbögen. Komplet im Koffer mit Biegesegmente 16/20/25/32 mm. Biegewinkel 0-90°.

10.0700.0060

Best.-Nr.	LE 1	€/St.
720222	1 St.	432,70 netto



TECE-Biegemaschine Dimension 40-63 mm

Hydraulische Handbiegemaschine für TECEflex und TECElogo Mehrschichtverbundrohre Dimension 40-63 mm für Baustellen oder Vorfertigung. Komplet in einem Holzkasten, mit Biegesegmente 40/50/63 mm. Biegewinkel 0-90°.

10.0700.0060

Best.-Nr.	LE 1	€/St.
720223	1 St.	1.730,30 netto



TECElogo Außenbiegefeder

Außenbiegefeder für ISO-Verbundrohr.

10.0820.0040

Dimension	Best.-Nr.	LE 1	€/St.
16	8760316	1 St.	14,20 netto
20	8760320	1 St.	18,40 netto
25	8760325	1 St.	22,30 netto



TECE-Rohrabschneider

10.0820.0040

Dimension	Best.-Nr.	LE 1	€/St.
14-63	8760008	1 St.	134,70 netto



TECElogo Rohrhaltezange

Rohrhaltezange mit Gripfunktion für 16-25 mm zum sicheren Festhalten von TECElogo Rohren während des Kalibriervorganges.

10.0820.0040

Dimension	Best.-Nr.	LE 1	€/St.
16-25	8760006	1 St.	134,00 netto



TECE-Verlegehaspel

Verlegehaspel, faltbar, variabel einstellbar für TECEfloor, TECEflex und TECElogo Rollen bis 600 m Länge.

10.0700.0060

Dimension	Best.-Nr.	LE 1	€/St.
bis 600 m	720193	1 St.	314,60 netto



TECE-Rohrrichter

Montierbar auf die Verlegehaspel zum geraden Abziehen von TECEflex und TECElogo Verbundrohren der Dimension 16 und 20 mm.

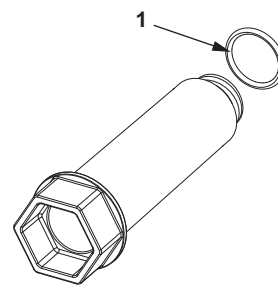
10.0700.0060

Dimension	Best.-Nr.	LE 1	€/St.
16 und 20	720194	1 St.	338,30 netto



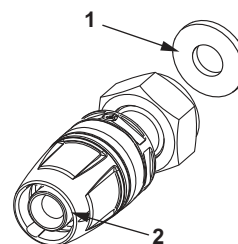
TECE Seal System Baustopfen mit Dichthülse

Pos.	Best.-Nr.	Bezeichnung		LE 1	€/St.
1	704808	O-Ring für Baustopfen 1/2"	3/10.0700.0080	10 St.	1,05
	704814	O-Ring für Baustopfen 3/4"	3/10.0700.0080	10 St.	1,42



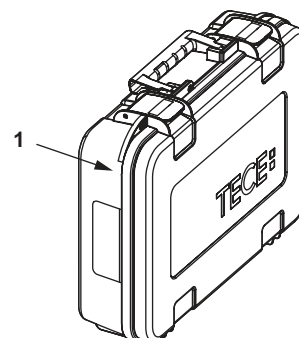
TECElogo-Push Verschraubung flachdichtend, Rotguss/Siliziumbronze

Pos.	Best.-Nr.	Bezeichnung		LE 1	€/St.
1	8790201	Flachdichtung 1/2" für flachdichtende Verschraubungen	3/10.0820.0060	10 St.	0,86
	8790202	Flachdichtung 3/4" für flachdichtende Verschraubungen	3/10.0820.0060	10 St.	1,01
2	8790116	O-Ring, Dim. 16	3/10.0820.0060	10 St.	0,38
	8790120	O-Ring, Dim. 20	3/10.0820.0060	10 St.	0,46



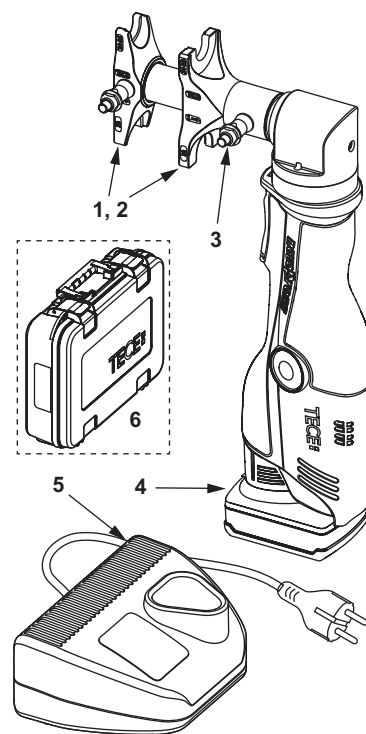
TECElogo-Ax Handwerkzeugset

Pos.	Best.-Nr.	Bezeichnung		LE 1	€/St.
1	8809806	Werkzeugkoffer für Handwerkzeug, leer	7/10.0820.0040	1 St.	97,40 netto



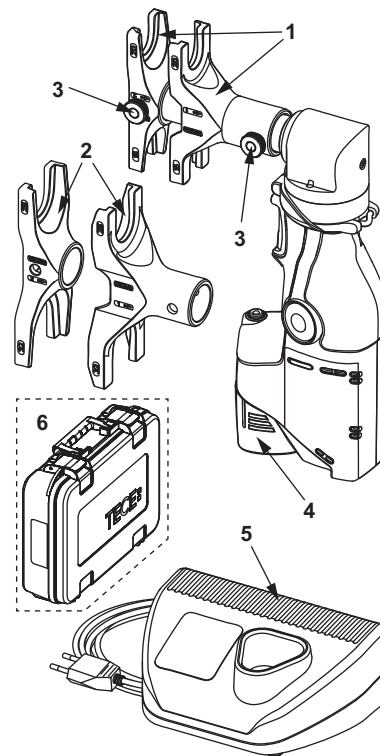
8809802 – TECElogo-Ax RazFaz Presswerkzeug

Pos.	Best.-Nr.	Bezeichnung		LE 1	€/St.
1	8809804	RazFaz Pressgabelpaar Dimension 16/20	7/10.0820.0040	1 St.	392,10 netto
2	8809805	RazFaz Pressgabelpaar Dimension 25/32	7/10.0820.0040	1 St.	406,50 netto
3	720235	Ersatzbolzen für TECEflex RazFaz Akkupresswerkzeug	7/10.0700.0060	NEU 1 St.	103,90 netto
4	720210	Li-Ion Akku 3,0 Ah für RazFaz Geräte (ab 2014, rote Geräte)	7/10.0700.0060	1 St.	343,70 netto
5	720211	Ladegerät für RazFaz Geräte (ab 2014, rote Geräte)	7/10.0700.0060	1 St.	326,00 netto
6	8809807	Werkzeugkoffer für RazFaz Geräte, leer	7/10.0820.0040	1 St.	210,90 netto



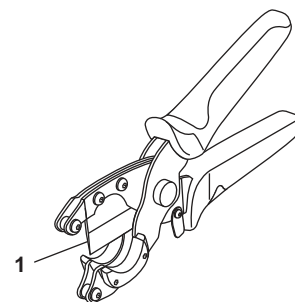
8809840 – TECElogo-Ax RazFaz kompakt Presswerkzeug

Pos.	Best.-Nr.	Bezeichnung		LE 1	€/St.
1	8809804	RazFaz Pressgabelpaar Dimension 16/20	7/10.0820.0040	1 St.	392,10 netto
2	8809805	RazFaz Pressgabelpaar Dimension 25/32	7/10.0820.0040	1 St.	406,50 netto
3	720235	Ersatzbolzen für TECEflex RazFaz Akkupresswerkzeug	7/10.0700.0060	NEU 1 St.	103,90 netto
4	720237	Li-Ion Akku 2,0 Ah für RazFaz kompakt Geräte	7/10.0700.0060	NEU 1 St.	194,50 netto
5	720211	Ladegerät für RazFaz Geräte (ab 2014, rote Geräte)	7/10.0700.0060	1 St.	326,00 netto
6	8809808	Werkzeugkoffer leer, für TECElogo-Ax RazFaz kompakt Akkupresswerkzeug	7/10.0820.0040	NEU 1 St.	210,90 netto



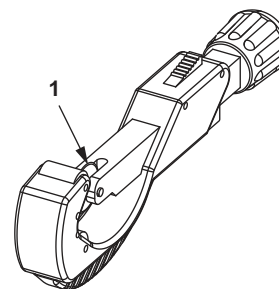
8760002 – TECE-Rohrschere

Pos.	Best.-Nr.	Bezeichnung		LE 1	€/St.
1	8760003	Ersatzklinge für Rohrschere	7/10.0820.0040	1 St.	21,90 netto



8760008 – TECE-Rohrabschneider

Pos.	Best.-Nr.	Bezeichnung		LE 1	€/St.
1	8760009	Ersatzschneiderädchen für Rohrabschneider	7/10.0820.0040	1 St.	24,80 netto



TECElogo-Push O-Ringe

10.0820.0060

Dimension	Best.-Nr.	LE 1	LE 2	€/St.
16	8790116	10 St.	100 St.	0,38
20	8790120	10 St.	500 St.	0,46
25	8790125	10 St.	100 St.	0,52
32	8790132	10 St.	100 St.	0,62
40	8790140	10 St.	100 St.	0,81
50	8790150	10 St.	100 St.	1,03
63	8790163	10 St.	100 St.	1,25



TECElogo-Ax Innen- und Außenhülse

10.0820.0060

Dimension	Best.-Nr.	LE 1	LE 2	€/St.
16	8809916	10 St.	50 St.	1,16
20	8809920	10 St.	50 St.	1,31
25	8809925	5 St.	25 St.	1,89
32	8809932	5 St.	25 St.	2,60



TECElogo-Ax Gabelkopfpaar

Für TECElogo-Ax oder TECEflex Druckhülsen-Presswerkzeuge, manuell.

10.0820.0040

Dimension	Best.-Nr.	LE 1	LE 2	€/St.
16	8809816	1 St.	10 St.	88,30 netto
20	8809820	1 St.	10 St.	88,30 netto
25	8809825	1 St.	10 St.	88,30 netto
32	8809832	1 St.	10 St.	92,30 netto



TECElogo Systemrohre	Mehrschichtverbundrohre						
	PE-RT/Al/PE-RT				PE-Xc/Al/PE-RT		
Rohrbezeichnung							
Dimension	16	20	25	32	40	50	63
Lieferlängen Rolle in m	100	100	50	25	--	--	--
Stangenware in m (5 m/Stange)	100	70	45	30	15	15	5
Einsatzbereich*	TWA, HKA, FBH*						
Anwendungs-kategorie/ Betriebsdruck	2 / 10 bar; 5 / 10 bar						
Farbe	weiß						
Außendurchmesser in mm	16	20	25	32	40	50	63
Wanddicke in mm	2	2,25	2,5	3	4	4,5	6
Innendurchmesser in mm	12	15,5	20	26	32	41	51
Fitting-Einstecktiefe in mm	27	32	35	46	48	48	55
Lieferbar im Wellschutzrohr	ja			--			
Lieferbar mit Dämmung $\lambda = 0,040 \text{ W}/(\text{m} \cdot \text{K})$							
- 6 mm	ja			--			
- 9 mm	ja			--			
- 13 mm	ja			--			
- 26 mm	ja			--			
Rohrgewicht leer in kg/m	0,10	0,14	0,20	0,26	0,53	0,79	1,22
Innenvolumen in dm^3/m	0,11	0,19	0,31	0,53	0,80	1,32	2,04
Rohrrauigkeit in mm	0,007						
Wärmeleitfähigkeit ungedämmt in $\text{W}/(\text{m}^2\text{K})$	0,42						
Wärmeausdehnungskoeffizient in $\text{mm}/(\text{mK})$	0,026						
Minimaler Biegeradius in mm							
- ohne Biegefeder	80	100	125	160	200	250	315
- mit Biegefeder	64	80	100	--	--	--	--

* TWA - Trinkwasseranlagen; HKA - Heizkörperanbindung; FBH - Fußbodenheizung

Anwendungsklassen und Klassifizierung der Betriebsbedingungen nach ISO 10508

Anwendungs-kategorie	Berechnungs-temperatur T_D °C	Betriebs-dauer ^b bei T_D Jahre ^a	T_{max} °C	Betriebs-dauer bei T_{max} Jahre	T_{mal} °C	Betriebs-dauer bei T_{mal} Stunden	Typischer Anwendungsbereich
1 ^a	60	49	80	1	95	100	Warmwasserversorgung (60 °C)
2 ^a	70	49	80	1	95	100	Warmwasserversorgung (70 °C)
3 ^c	20	0,5	50	4,5	65	100	Niedertemperatur-Fußbodenheizung
	30	20					
	40	25					
4 ^b	20	2,5	70	2,5	100	100	Fußbodenheizung und Niedertemperatur-Radiatorenanbindung
	40	20					
	60	25					
5 ^b	20	14	90	1	100	100	Hochtemperatur-Radiatorenanbindung
	60	25					
	80	10					

T_D = Temperatur, für die das Rohrsystem ausgelegt ist. T_{max} = Maximale Temperatur, die für kurze Zeit auftreten darf.

T_{mal} = Höchstmögliche Temperatur, die im Störfall „mal“ auftreten darf (maximal 100 Stunden in 50 Jahren).

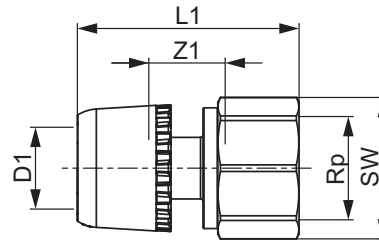
^a Ein Staat kann entsprechend seiner nationalen Vorschriften entweder Klasse 1 oder Klasse 2 auswählen.

^b Ergibt sich für eine Anwendungskategorie mehr als eine Berechnungstemperatur für die Betriebsdauer und die damit verbundene Temperatur, sollten die zugehörigen Zeiten der Betriebsdauer addiert werden. „Plus kumulativ“ in der Tabelle impliziert ein Temperaturkollektiv der genannten Temperatur für eine Betriebsdauer (z. B. setzt sich das Temperaturkollektiv für eine Dauer von 50 Jahren für Klasse 5 wie folgt zusammen: 20 °C über 14 Jahre, gefolgt von 60 °C über 25 Jahre, gefolgt von 80 °C über 10 Jahre, gefolgt von 90 °C über 1 Jahr, gefolgt von 100 °C über 100 h).

^c Nur erlaubt, wenn die Störfalltemperatur nicht über 65 °C ansteigen kann.

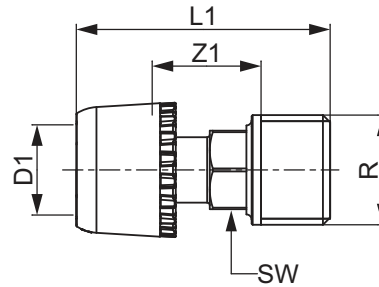
TECElogo-Ax Übergangsmuffe, Siliziumbronze

Dimension	Best.-Nr.	Z1	L1	SW
16 x Rp 1/2"	8802001	16	45	27
20 x Rp 1/2"	8802002	15	45	27
20 x Rp 3/4"	8802003	14	46	31
25 x Rp 3/4"	8802004	16	52	31
25 x Rp 1"	8802005	15	55	38
32 x Rp 1"	8802006	16	55	38

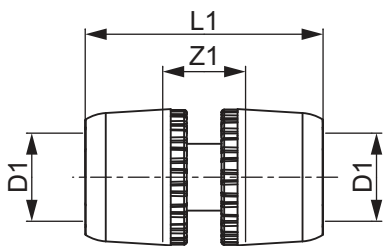


TECElogo-Ax Übergangsnippel, Siliziumbronze

Dimension	Best.-Nr.	Z1	L1	SW
16 x R 1/2"	8802101	21	49	15
16 x R 3/4"	8802102	21	50	22
20 x R 1/2"	8802103	20	49	17
20 x R 3/4"	8802104	20	50	22
25 x R 3/4"	8802105	22	56	22
25 x R 1"	8802106	22	59	30
32 x R 1"	8802107	23	75	30

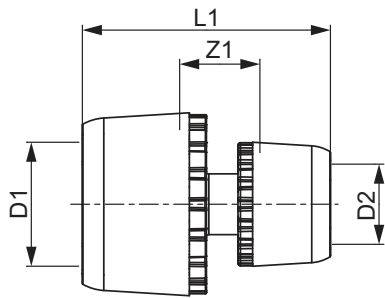


TECElogo-Ax Kupplung



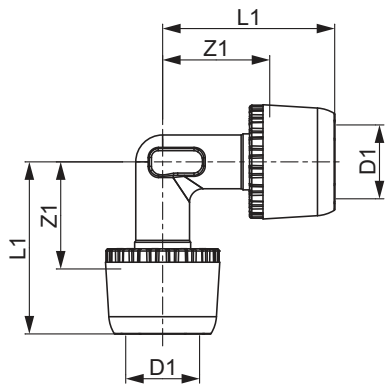
Dimension	Siliziumbronze				PPSU	
	Best.-Nr.	Z1	L1	Best.-Nr.	Z1	L1
16 x 16	8802216	16	45	8832216	16	45
20 x 20	8802220	15	45	8832220	15	45
25 x 25	8802225	18	58	8832225	18	58
32 x 32	8802232	18	58	8832232	18	58

TECElogo-Ax Kupplung reduziert



Dimension	Siliziumbronze			PPSU		
	Best.-Nr.	Z1	L1	Best.-Nr.	Z1	L1
20 x 16	8802301	15	45	8832301	15	45
25 x 16	8802302	17	51	8832302	17	51
25 x 20	8802303	16	51	8832303	16	51
32 x 20	8802304	17	52	8832304	17	52
32 x 25	8802305	18	58	8832305	18	58

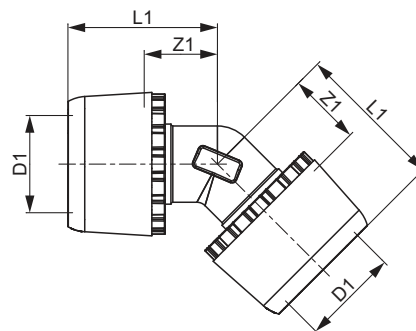
TECElogo-Ax Winkelkupplung



Dimension	Siliziumbronze			PPSU		
	Best.-Nr.	Z1	L1	Best.-Nr.	Z1	L1
16 x 16	8802416	24	38	8832416	24	38
20 x 20	8802420	26	41	8832420	26	41
25 x 25	8802425	31	51	8832425	31	51
32 x 32	8802432	36	56	8832432	36	56

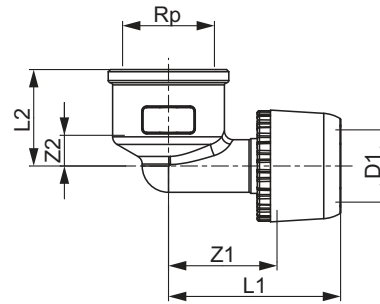
TECElogo-Ax Winkelkupplung 45°, Siliziumbronze

Dimension	Best.-Nr.	Z1	L1
25 x 25	8802501	19	39
32 x 32	8802502	21	41



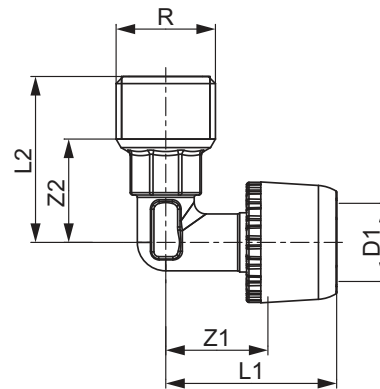
TECElogo-Ax Winkelübergangsmuffe, Siliziumbronze

Dimension	Best.-Nr.	Z1	Z2	L1	L2
16 x Rp 1/2"	8802601	25	7	39	22
20 x Rp 1/2"	8802602	24	7	39	22
20 x Rp 3/4"	8802603	28	9	43	25
25 x Rp 3/4"	8802604	29	14	49	30
32 x Rp 1"	8802605	34	16	54	39



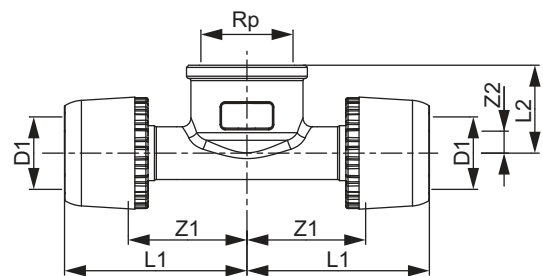
TECElogo-Ax Winkelübergangsnippel, Siliziumbronze

Dimension	Best.-Nr.	Z1	Z2	L1	L2
16 x R 1/2"	8802701	22	22	36	35
20 x R 1/2"	8802702	21	22	36	35
20 x R 3/4"	8802703	24	22	39	36
25 x R 3/4"	8802704	26	27	46	41
25 x R 1"	8802705	29	27	49	45
32 x R 1"	8802706	30	27	50	46

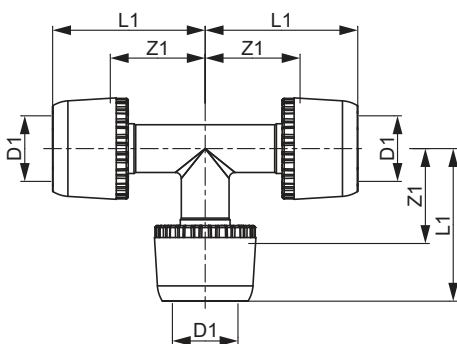


TECElogo-Ax T-Stück IG, Siliziumbronze

Dimension	Best.-Nr.	Z1	Z2	L1	L2
16 x Rp 1/2" x 16	8802801	27	5	42	20
20 x Rp 1/2" x 20	8802802	27	7	42	22
25 x Rp 3/4" x 25	8802803	30	14	50	30
32 x Rp 1" x 32	8802804	37	13	57	32

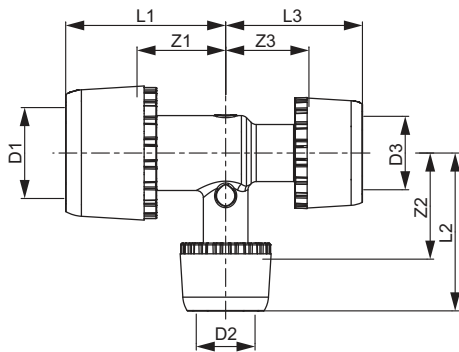


TECElogo-Ax T-Stück



Dimension	Siliziumbronze		PPSU			
	Best.-Nr.	Z1	L1	Best.-Nr.	Z1	L1
16 x 16 x 16	8802916	24	38	8832916	24	38
20 x 20 x 20	8802920	26	41	8832920	26	41
25 x 25 x 25	8802925	31	51	8832925	31	51
32 x 32 x 32	8802932	36	56	8832932	36	56

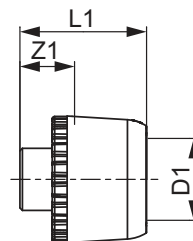
TECElogo-Ax T-Stück reduziert



Dimension	Siliziumbronze							PPSU						
	Best.-Nr.	Z1	Z2	Z3	L1	L2	L3	Best.-Nr.	Z1	Z2	Z3	L1	L2	L3
16 x 20 x 16	8803001	27	23	27	41	38	41	8833001	27	23	27	41	38	41
20 x 16 x 16	8803002	23	27	24	38	41	38	8833002	23	27	24	38	41	38
20 x 16 x 20	8803003	23	27	23	38	41	38	8833003	23	27	23	38	41	38
20 x 20 x 16	8803004	26	26	27	41	41	41	8833004	26	26	27	41	41	41
20 x 25 x 20	8803009	29	28	29	44	48	44	8833009	29	28	29	44	48	44
25 x 16 x 20	8803005	25	30	23	45	44	38	8833005	25	30	23	45	44	38
25 x 16 x 25	8803006	25	30	25	45	44	45	8833006	25	30	25	45	44	45
25 x 20 x 20	8803007	28	29	26	48	44	41	8833007	28	29	26	48	44	41
25 x 20 x 25	8803008	28	29	28	48	44	48	8833008	28	29	28	48	44	48
32 x 16 x 32	8803010	25	35	25	45	50	45	8833010	25	35	25	45	50	45
32 x 20 x 32	8803011	28	35	28	48	50	48	8833011	28	35	28	48	50	48
32 x 25 x 25	8803013	31	36	31	51	56	51	8833013	31	36	31	51	56	51
32 x 25 x 32	8803012	31	36	31	51	56	51	8833012	31	36	31	51	56	51

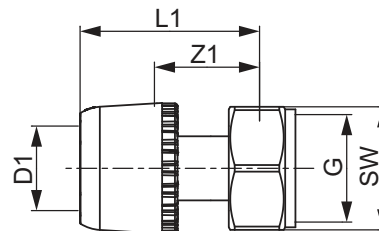
TECElogo-Ax Endstopfen, Siliziumbronze

Dimension	Best.-Nr.	Z1	L1
16	8803116	11	26
20	8803120	11	26



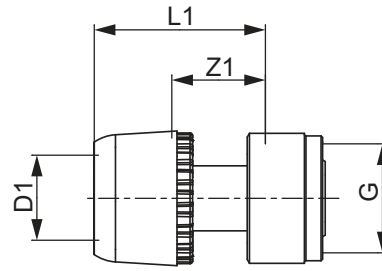
TECElogo-Ax Verschraubung flachdichtend, Siliziumbronze

Dimension	Best.-Nr.	Z1	L1	G	SW
16 x 1/2"	8803301	21	35	1/2"	24
16 x 3/4"	8803302	22	36	3/4"	29
20 x 3/4"	8803303	22	36	3/4"	29
20 x 1"	8803304	25	40	1"	37
25 x 1"	8803305	27	47	1"	37
25 x 1 1/4"	8803306	29	49	1 1/4"	46
32 x 1 1/4"	8803307	29	49	1 1/4"	46
32 x 1 1/2"	8803308	29	49	1 1/2"	52



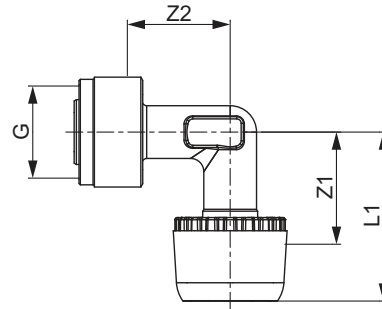
TECElogo-Ax Schnelladapter gerade, Siliziumbronze

Dimension	Best.-Nr.	Z1	L1	G
16 x 1/2"	8804801	18	33	1/2"



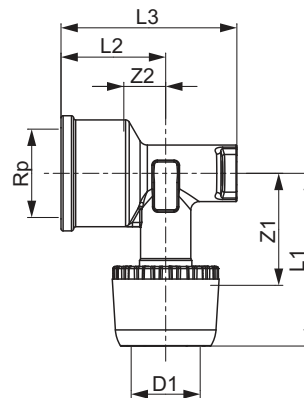
TECElogo-Ax Schnelladapter Winkel 90°, Siliziumbronze

Dimension	Best.-Nr.	Z1	Z2	L1	G
16 x 1/2"	8804802	25	24	39	1/2"



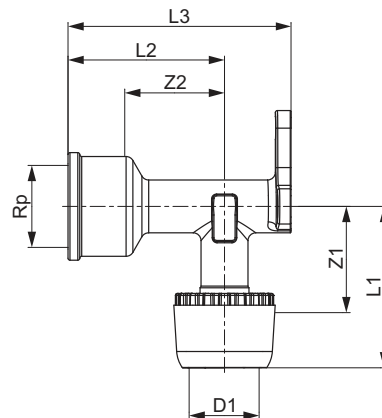
TECElogo-Ax Wandscheibe, Siliziumbronze

Dimension	Best.-Nr.	Z1	Z2	L1	L2	L3
16 x Rp 1/2"	8803401	26	10	41	25	42
20 x Rp 1/2"	8803402	26	10	41	25	42
20 x Rp 3/4"	8803403	32	11	47	28	45



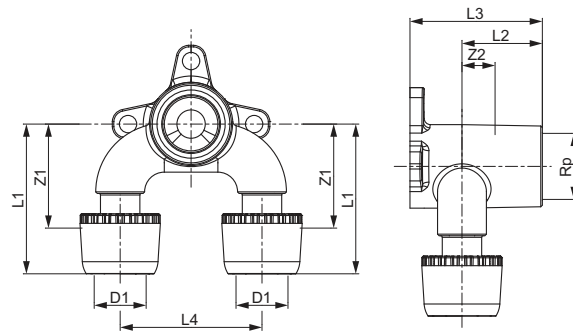
TECElogo-Ax Wandscheibe, 57 mm lang, Siliziumbronze

Dimension	Best.-Nr.	Z1	Z2	L1	L2	L3
16 x Rp 1/2"	8803502	27	25	41	40	57



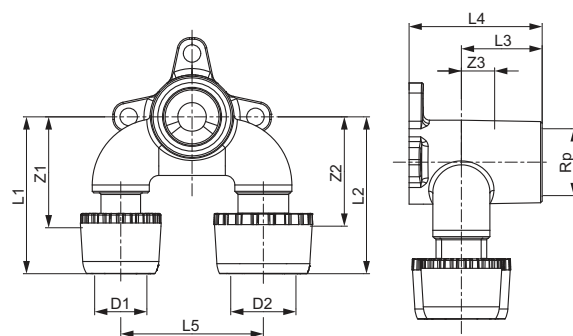
TECElogo-Ax U-Doppelwandscheibe druckverlustoptimiert, Siliziumbronze

Dimension	Best.-Nr.	Z1	Z2	L1	L2	L3	L4
16 x Rp 1/2"	8803701	33	11	48	26	42	45
20 x Rp 1/2"	8803702	35	11	50	26	42	45



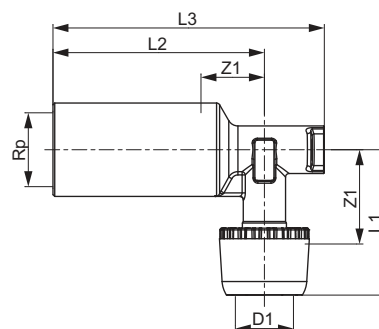
TECElogo-Ax U-Doppelwandscheibe reduziert, druckverlustoptimiert, Siliziumbronze

Dimension	Best.-Nr.	Z1	Z2	Z3	L1	L2	L3	L4	L5
16 x Rp 1/2" x 20	8803801	35	35	11	50	50	26	42	45
20 x Rp 1/2" x 16	8803802	35	35	11	50	50	26	42	45



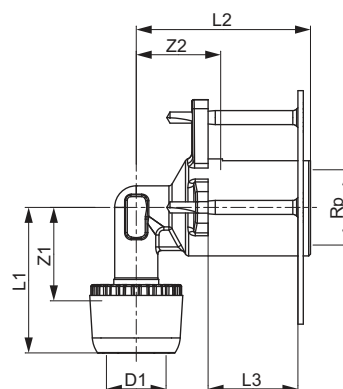
TECElogo-Ax Wandscheibe lang, Siliziumbronze

Dimension	Best.-Nr.	Z1	Z2	L1	L2	L3
16 x Rp 1/2"	8803501	27	18	41	60	77



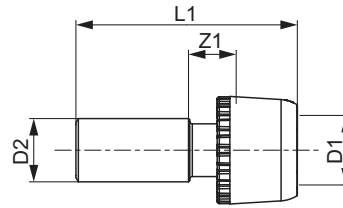
TECElogo-Ax Wanddurchführungswinkel mit Druckring, Siliziumbronze

Dimension	Best.-Nr.	Z1	Z2	L1	L2	L3
16 x Rp 1/2"	8803901	26	24	41	49	18-25



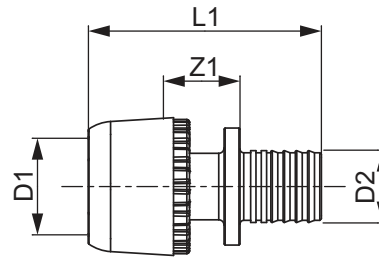
TECElogo-Ax Pressanschluss, Siliziumbronze

Dimension	Best.-Nr.	Z1	L1
16 x 15 mm Cu	8803201	11	53
20 x 18 mm Cu	8803202	11	53
20 x 22 mm Cu	8803203	11	53
25 x 22 mm Cu	8803204	13	59
32 x 28 mm Cu	8803205	13	60



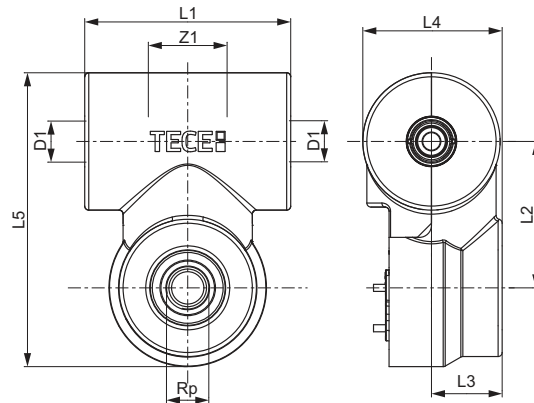
TECElogo-Ax Übergangskupplung auf TECEflex, Siliziumbronze

Dimension	Best.-Nr.	Z1	L1
16 x 16	8804351	14	44
20 x 20	8804352	14	46
25 x 25	8804353	16	61



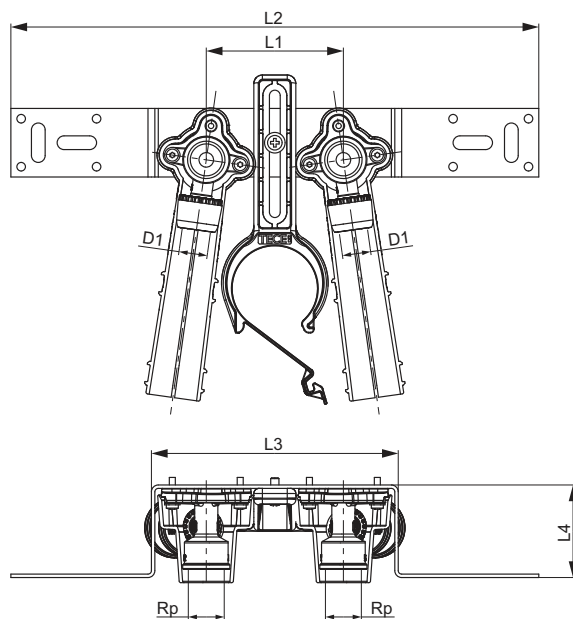
TECE-Hygienebox inklusive Schall- und Wärmedämmung

Dimension	Best.-Nr.	Z1	L1	L2	L3	L4	L5
Rp 1/2"	720575	39	102	73	35	69	146



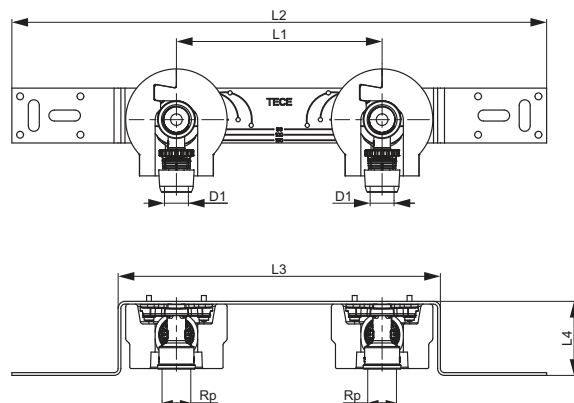
TECElogo-Ax Montageeinheit Siliziumbronze

Dimension	Best.-Nr.	L1	L2	L3	L4
16 x Rp 1/2"	8804003	80	308	144	54



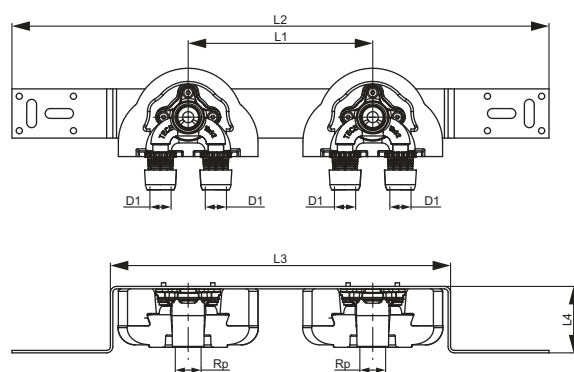
TECElogo-Ax Montageeinheit Siliziumbronze

Dimension	Best.-Nr.	L1	L2	L3	L4
16 x Rp 1/2"	8804001	150	390	230	54
20 x Rp 1/2"	8804002	150	390	230	54



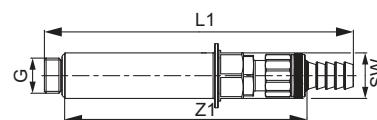
TECElogo-Ax Montageeinheit Siliziumbronze

Dimension	Best.-Nr.	L1	L2	L3	L4
16 x Rp 1/2"	8804004	150	437	277	54



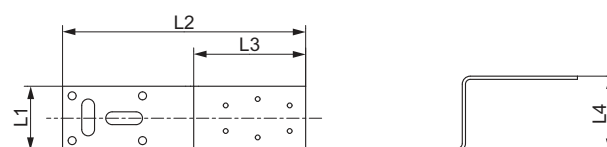
TECE Seal System Baustopfen mit Füll- und Entleerhahn mit Dichthülse

Dimension	Best.-Nr.	Z1	L1	G	SW
1/2"	704809	138	174	1/2"	27



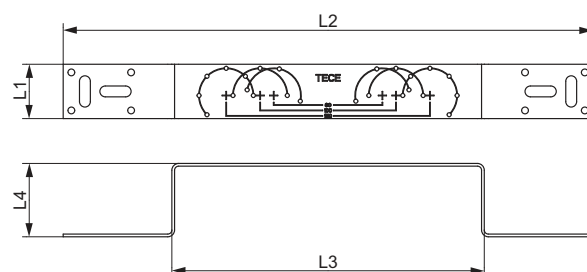
TECE-Halter aus verzinktem Stahl, einfach

Best.-Nr.	L1	L2	L3	L4
720527	40	150	70	47



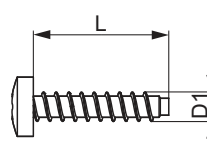
TECE-Halter aus verzinktem Stahl, zweifach

Best.-Nr.	L1	L2	L3	L4
720528	40	390	230	54



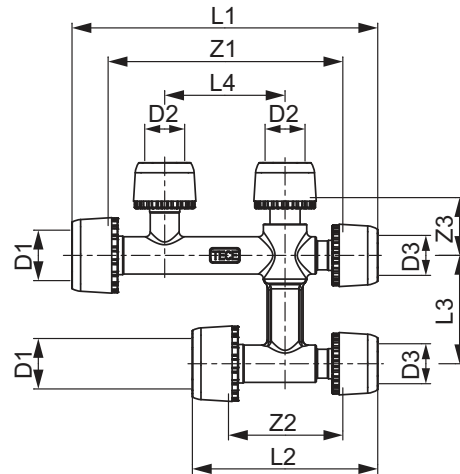
TECE-Schraube

Dimension	Best.-Nr.	L1
3,5 x 16 mm	720524	16



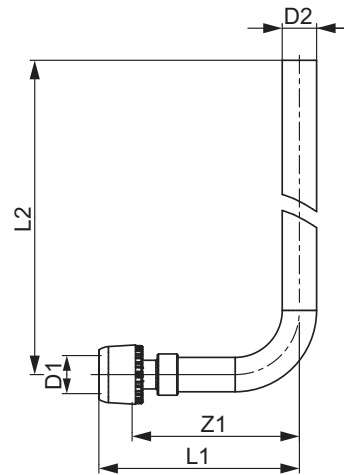
TECElogo-Ax Kreuzungsfitting Messing vernickelt

Dimension	Best.-Nr.	Z1	Z2	Z3	L1	L2	L3	L4
16 x 16 x 16	8864101	98	48	24	127	77	45	50
20 x 16 x 16	8864102	98	48	24	127	77	45	50
20 x 16 x 20	8864103	97	47	24	127	77	45	50



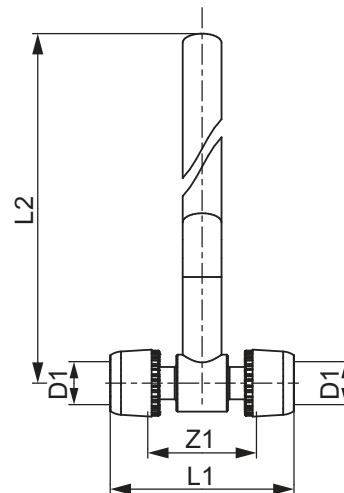
TECElogo-Ax Heizkörper-Montagewinkel

Dimension	Best.-Nr.	Z1	L1	L2
16 x 15 mm Cu	8864201	73	88	289
20 x 15 mm Cu	8864202	72	87	289



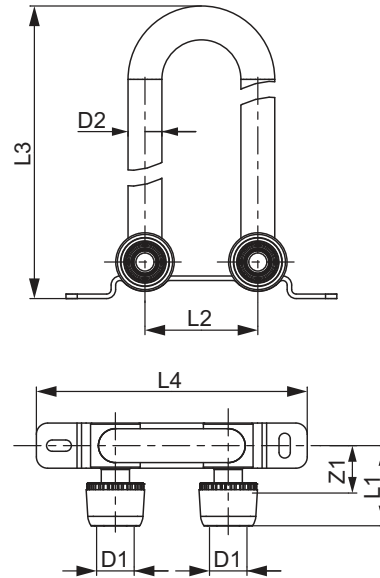
TECElogo-Ax Heizkörper-Montage-T-Stück

Dimension	Best.-Nr.	Z1	L1	L2
16 x 15 mm Cu	8864203	42	71	289
20 x 15 mm Cu	8864204	41	71	291



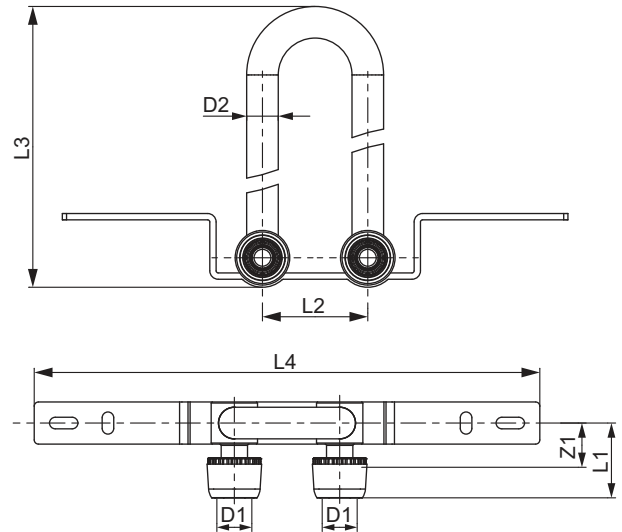
TECElogo-Ax Heizkörper-Montagegarnitur

Dimension	Best.-Nr.	Z1	L1	L2	L3	L4
16 x 15 mm Cu	8864205	21	36	50	334	120



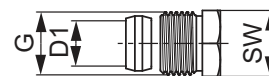
TECElogo-Ax Heizkörper-Montagegarnitur

Dimension	Best.-Nr.	Z1	L1	L2	L3	L4
16 x 15 mm Cu	8864206	21	36	50	252	240



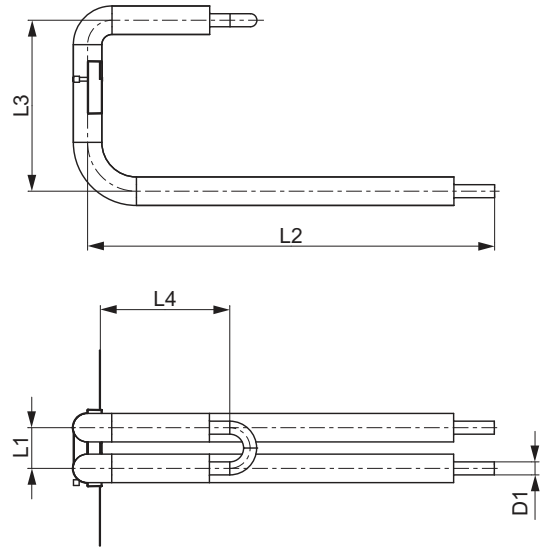
TECE-Quetschverschraubung 1/2" AG

Dimension	Best.-Nr.	G	SW
15 mm x R 1/2"	717501	1/2"	22



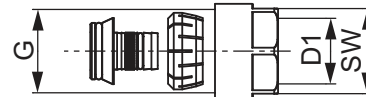
TECElogo Heizkörper-Montagemodul

Dimension	Best.-Nr.	L1	L2	L3	L4
16	8740550	50	500	210	159

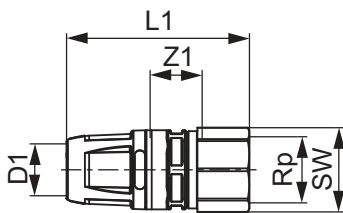


TECElogo Eurokonus Klemmverschraubung

Dimension	Best.-Nr.	G	SW
16 x 3/4" EC	8740216	3/4"	27
20 x 3/4" EC	8740220	3/4"	27

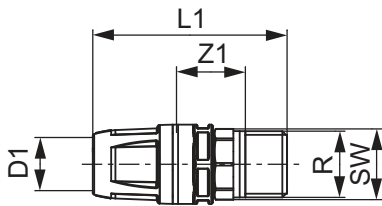


TECElogo-Push Übergangsmuffe



Dimension	Rotguss/Siliziumbronze				Standard Messing			
	Best.-Nr.	Z1	L1	SW	Best.-Nr.	Z1	L1	SW
16 x Rp 1/2"	8713002	17	58	25	8610002	17	58	25
20 x Rp 1/2"	8713003	16	62	25	8610003	16	62	25
20 x Rp 3/4"	8713004	16	64	31	8610004	16	64	31
25 x Rp 1"	8713006	16	69	38	8610006	16	69	38
25 x Rp 3/4"	8713005	16	66	31	8610005	16	66	31
32 x Rp 1"	8713007	19	85	38	8610007	19	85	38
40 x Rp 1 1/2"	8713008	21	91	53	8610008	21	91	53
50 x Rp 2"	8713009	23	97	67	8610009	23	97	67
63 x Rp 2"	8713010	23	106	67	-	-	-	-

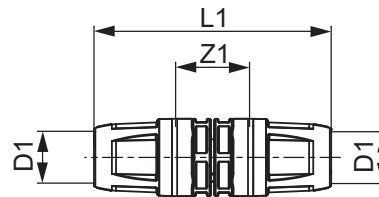
TECElogo-Push Übergangsnippel



Dimension	Rotguss/Siliziumbronze				Standard Messing			
	Best.-Nr.	Z1	L1	SW	Best.-Nr.	Z1	L1	SW
16 x R 1/2"	8713102	22	62	21	8610102	22	62	21
16 x R 3/4"	8713103	22	63	27	8610103	21	62	27
20 x R 1/2"	8713104	22	67	21	8610104	21	66	21
20 x R 3/4"	8713105	20	66	27	8610105	21	67	27
25 x R 1"	8713107	21	72	34	8610107	20	72	34
25 x R 3/4"	8713106	20	69	27	8610106	20	69	27
32 x R 1"	8713108	26	89	34	8610116	26	89	34
40 x R 1 1/4"	8713109	26	94	42	8610117	26	94	42
50 x R 1 1/2"	8713110	26	95	48	8610118	26	95	48
63 x R 2"	8713111	30	110	60	-	-	-	-

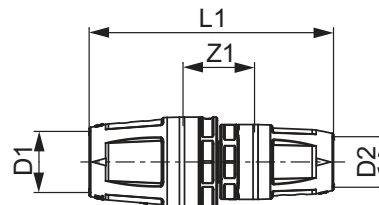
TECElogo-Push Kupplung, PPSU

Dimension	Best.-Nr.	Z1	L1
16 x 16	8710516	24	77
20 x 20	8710520	24	87
25 x 25	8710525	24	93
32 x 32	8710532	32	124
40 x 40	8710540	32	128
50 x 50	8710550	32	128
63 x 63	8710563	43	150



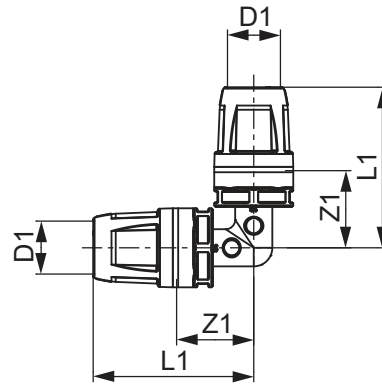
TECElogo-Push Kupplung reduziert, PPSU

Dimension	Best.-Nr.	Z1	L1
20 x 16	8710616	24	82
25 x 16	8710620	24	85
25 x 20	8710625	24	90
32 x 20	8710632	28	106
32 x 25	8710633	28	109
40 x 32	8710640	32	126
50 x 40	8710650	32	129
63 x 50	8710663	37	140



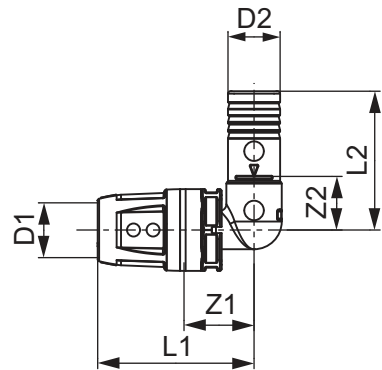
TECElogo-Push Winkelkupplung 90°, PPSU

Dimension	Best.-Nr.	Z1	L1
16 x 16	8710716	25	51
20 x 20	8710720	27	58
25 x 25	8710725	32	66
32 x 32	8710732	38	83
40 x 40	8710740	41	91
50 x 50	8710750	47	97
63 x 63	8710763	65	119



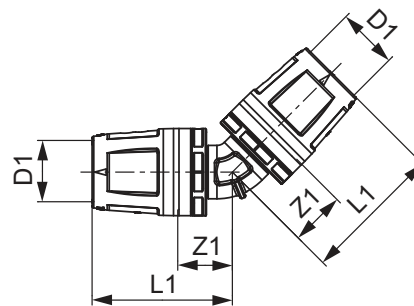
TECElogo-Push Einsteckwinkel 90°, PPSU

Dimension	Best.-Nr.	Z1	Z2	L1	L2
16 x 16	8711116	22	16	48	43
20 x 20	8711120	23	18	55	49
25 x 25	8711125	26	20	60	55

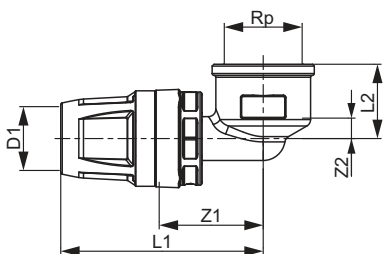


TECElogo-Push Winkelkupplung 45°, Rotguss/Siliziumbronze

Dimension	Best.-Nr.	Z1	L1
25 x 25	8711225	22	57
32 x 32	8711232	27	73
40 x 40	8711240	31	79
50 x 50	8711250	32	80
63 x 63	8711263	41	95

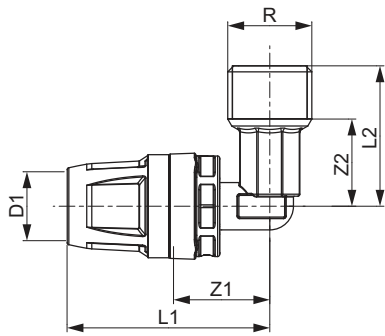


TECElogo-Push Winkelübergangsmuffe



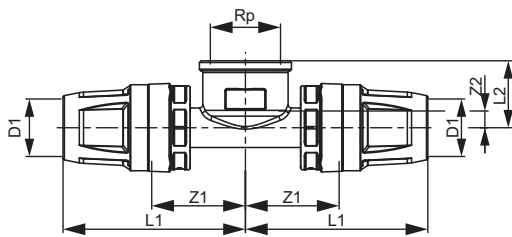
Dimension	Best.-Nr.	Rotguss/Siliziumbronze				Standard Messing				
		Z1	Z2	L1	L2	Best.-Nr.	Z1	Z2	L1	L2
16 x Rp 1/2"	8713202	28	8	55	20	8610202	28	8	55	20
20 x Rp 1/2"	8713203	28	8	59	20	8610203	28	8	59	20
20 x Rp 3/4"	8713204	31	10	62	23	8610204	31	10	62	23
25 x Rp 3/4"	8713205	31	14	66	30	8610205	31	14	66	30
32 x Rp 1"	8713206	40	16	86	35	8610206	40	16	86	35

TECElogo-Push Winkelübergangsnippel



Dimension	Rotguss/Siliziumbronze					Standard Messing				
	Best.-Nr.	Z1	Z2	L1	L2	Best.-Nr.	Z1	Z2	L1	L2
16 x R 1/2"	8713302	24	22	51	35	8610302	24	22	51	35
20 x R 1/2"	8713303	24	22	56	35	8610303	24	22	56	35
20 x R 3/4"	8713304	27	22	59	36	8610304	27	22	59	36
25 x R 1"	8713306	31	28	65	45	8610306	31	28	65	45
25 x R 3/4"	8713305	27	27	62	41	8610305	27	27	62	41
32 x R 1"	8713307	36	28	82	45	8610312	36	28	82	45

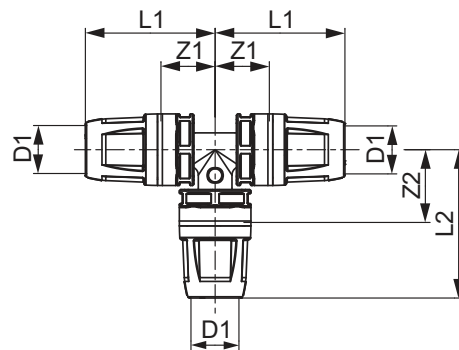
TECElogo-Push T-Stück IG



Dimension	Rotguss/Siliziumbronze					Standard Messing				
	Best.-Nr.	Z1	Z2	L1	L2	Best.-Nr.	Z1	Z2	L1	L2
16 x Rp 1/2" x 16	8713402	28	5	55	20	8610402	28	5	55	20
20 x Rp 1/2" x 20	8713403	28	5	60	20	8610403	28	5	60	20
25 x Rp 3/4" x 25	8713404	31	14	66	30	8610404	31	14	66	30
32 x Rp 1" x 32	8713405	36	13	86	32	8610406	36	13	86	32
40 x Rp 1" x 40	8713406	39	14	87	33	8610408	39	14	87	33
50 x Rp 1 1/4" x 50	8713407	44	18	92	39	8610410	44	18	92	39
63 x Rp 1 1/2" x 63	8713408	60	31	114	52	-	-	-	-	-

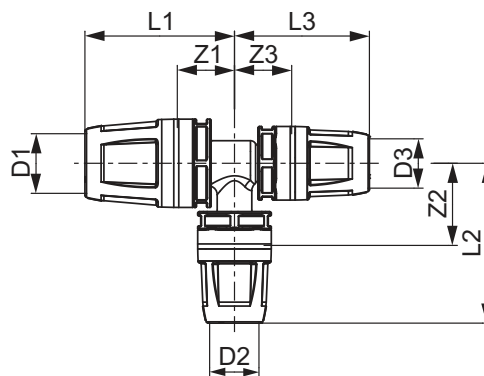
TECElogo-Push T-Stück, PPSU

Dimension	Best.-Nr.	Z1	Z2	L1	L2
16 x 16 x 16	8710916	19	26	46	52
20 x 20 x 20	8710920	21	28	53	60
25 x 25 x 25	8710925	23	31	58	66
32 x 32 x 32	8710932	28	39	74	85
40 x 40 x 40	8710940	31	45	79	93
50 x 50 x 50	8710950	36	52	84	100
63 x 63 x 63	8710963	60	60	118	118



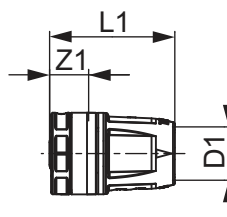
TECElogo-Push T-Stück reduziert, PPSU

Dimension	Best.-Nr.	Z1	Z2	Z3	L1	L2	L3
20 x 16 x 16	8711004	20	28	20	51	55	46
20 x 16 x 20	8711005	20	28	20	51	55	51
20 x 20 x 16	8711006	21	28	21	53	60	48
25 x 16 x 16	8711007	19	31	19	54	58	46
25 x 16 x 25	8711008	19	31	19	54	58	54
25 x 20 x 20	8711009	21	31	21	56	63	53
25 x 20 x 25	8711010	21	31	21	56	63	56
20 x 25 x 20	8711011	23	28	23	55	63	55
32 x 16 x 32	8711012	22	36	22	68	62	68
32 x 20 x 32	8711013	24	36	24	70	67	70
32 x 25 x 32	8711014	26	36	26	72	70	72
32 x 25 x 25	8711015	26	36	23	72	70	57
40 x 25 x 40	8711017	26	41	26	74	76	74
40 x 32 x 40	8711018	28	45	28	76	91	76
40 x 32 x 32	8711019	28	45	28	76	91	74
50 x 25 x 50	8711020	26	48	26	74	83	74
50 x 32 x 50	8711021	28	52	28	76	98	76
63 x 32 x 63	8711022	41	59	41	99	105	99
63 x 50 x 63	8711023	53	59	53	111	107	111



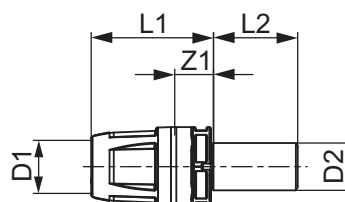
TECElogo-Push Endstopfen, PPSU

Dimension	Best.-Nr.	Z1	L1
16	8710817	12	38
20	8710821	12	44

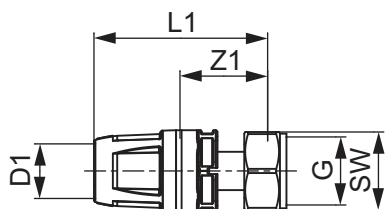


TECElogo-Push Pressübergang, Rotguss/Siliziumbronze

Dimension	Best.-Nr.	Z1	L1	L2
16 x 15 mm	8730100	12	39	27
20 x 18 mm	8730101	12	44	27
25 x 22 mm	8730102	12	47	27



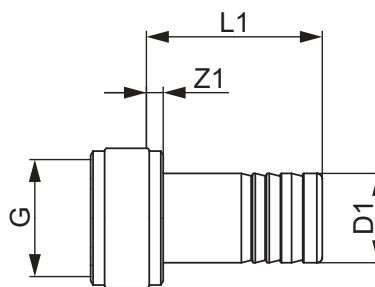
TECElogo-Push Verschraubung, flachdichtend



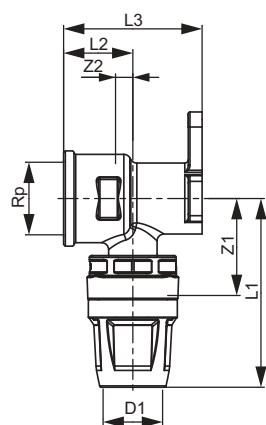
Dimension	Rotguss/Siliziumbronze					Standard Messing				
	Best.-Nr.	Z1	L1	G	SW	Best.-Nr.	Z1	L1	G	SW
16 x 1/2"	8733201	27	54	1/2"	24	8630201	27	54	1/2"	24
16 x 3/4"	8733202	28	54	3/4"	29	8630202	28	54	3/4"	29
20 x 3/4"	8733203	28	59	3/4"	29	8630203	28	59	3/4"	29
25 x 1"	8733204	32	67	1"	37	8630204	32	67	1"	37
32 x 1 1/4"	8733205	37	84	1 1/4"	46	8630205	37	84	1 1/4"	46

TECElogo-Push Schnelladapter, Siliziumbronze

Dimension	Best.-Nr.	Z1	L1	G
16 x 1/2"	8730310	3	32	1/2"



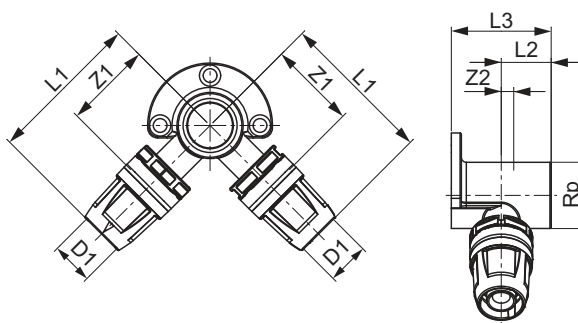
TECElogo-Push Wandscheibe



Dimension	Rotguss/Siliziumbronze						Standard Messing					
	Best.-Nr.	Z1	Z2	L1	L2	L3	Best.-Nr.	Z1	Z2	L1	L2	L3
16 x Rp 1/2"	8723002	28	5	55	20	40	8620002	28	5	55	20	40
20 x Rp 1/2"	8723004	28	5	60	20	40	8620003	28	5	60	20	40

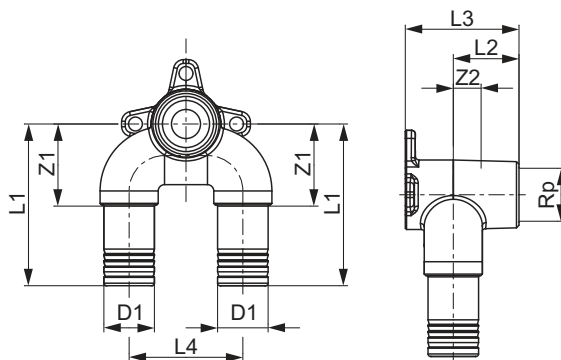
TECElogo-Push Doppelwandscheibe, Siliziumbronze

Dimension	Best.-Nr.	Z1	Z2	L1	L2	L3
16 x Rp 1/2" x 16	8723014	35	5	62	20	40



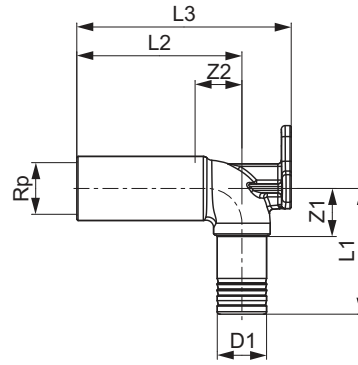
TECElogo-Push Universal-Doppelwandscheibe, Rotguss/Siliziumbronze

Dimension	Best.-Nr.	Z1	Z2	L1	L2	L3	L4
20 x Rp 1/2" x 20	8723011	33	11	64	26	45	45



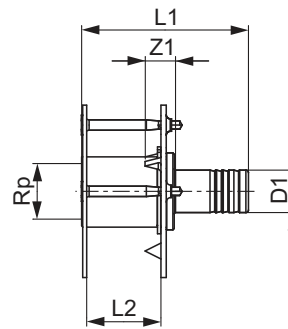
TECElogo-Push Universal-Wandscheibe lang, Rotguss/Siliziumbronze

Dimension	Best.-Nr.	Z1	Z2	L1	L2	L3
20 x Rp 1/2"	8723008	20	19	51	67	87



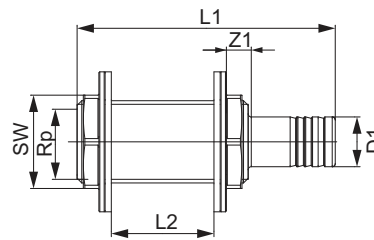
TECElogo-Push Universal-Wanddurchführung, Rotguss/Siliziumbronze

Dimension	Best.-Nr.	Z1	L1	L2
16 x Rp 1/2"	8723009	11	63	18-25



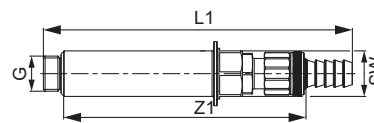
TECElogo-Push Einsteck-Wanddurchführung mit Befestigungsmuttern 3/4"

Dimension	Best.-Nr.	Z1	L1	L2	SW
16 x Rp 1/2"	8723012	8	83	37	30
20 x Rp 1/2"	8723013	8	87	37	30



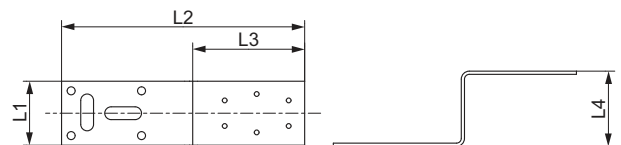
TECE Seal System Baustopfen mit Füll- und Entleerhahn mit Dichthülse

Dimension	Best.-Nr.	Z1	L1	G	SW
1/2"	704809	138	174	1/2"	27



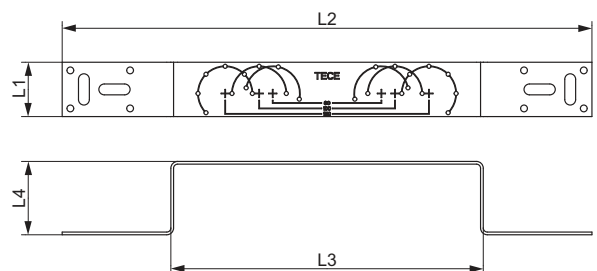
TECE-Halter aus verzinktem Stahl, einfach

Best.-Nr.	L1	L2	L3	L4
720527	40	150	70	47



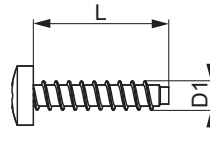
TECE-Halter aus verzinktem Stahl, zweifach

Best.-Nr.	L1	L2	L3	L4
720528	40	390	230	54



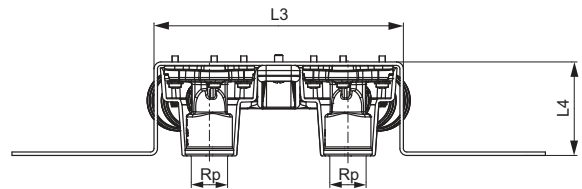
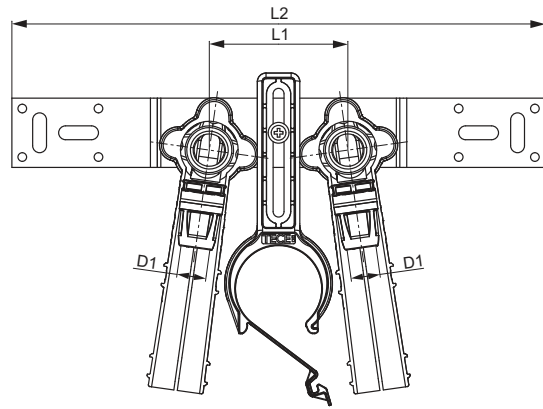
TECE-Schraube

Dimension	Best.-Nr.	L1
3,5 x 16 mm	720524	16



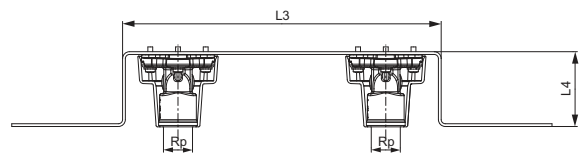
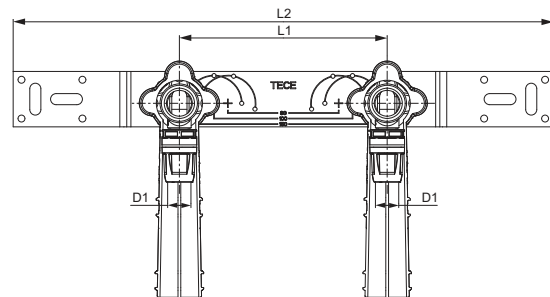
TECElogo-Push Montageeinheit, Rotguss/Siliziumbronze

Dimension	Best.-Nr.	L1	L2	L3	L4
16 x Rp 1/2"	8723101	80	308	144	54



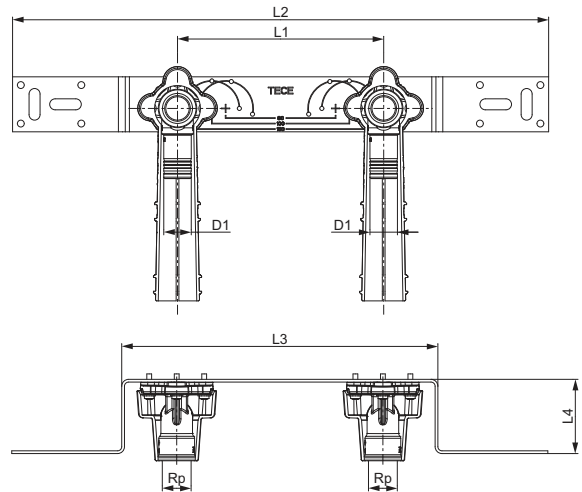
TECElogo-Push Montageeinheit, Rotguss/Siliziumbronze

Dimension	Best.-Nr.	L1	L2	L3	L4
16 x Rp 1/2"	8723100	150	390	230	54



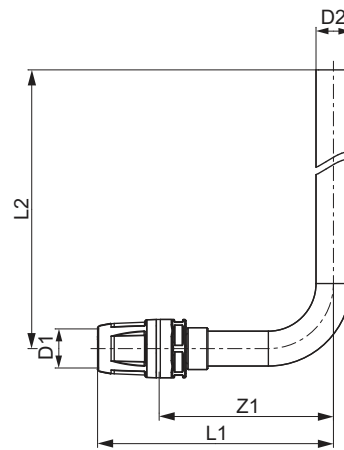
TECElogo-Push Universal-Montageeinheit, Rotguss/Siliziumbronze

Dimension	Best.-Nr.	L1	L2	L3	L4
20 x 1/2"	8723102	150	390	230	54



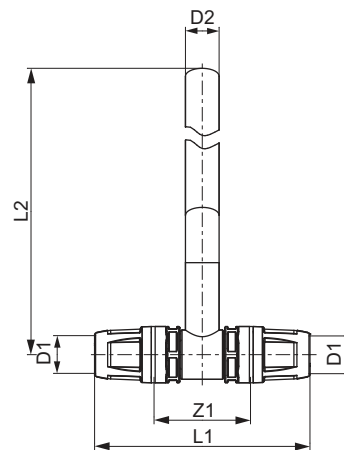
TECElogo-Push Heizkörper-Montagewinkel

Dimension	Best.-Nr.	Z1	L1	L2
16 x 15 mm Cu	8740401	75	102	289
20 x 15 mm Cu	8740402	75	107	289



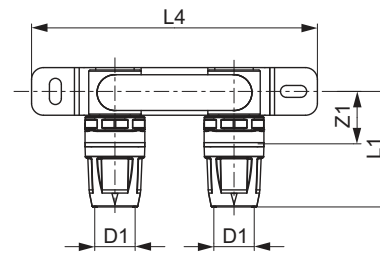
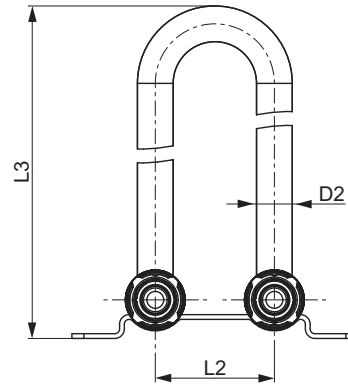
TECElogo-Push Heizkörper-Montage-T-Stück

Dimension	Best.-Nr.	Z1	L1	L2
16 x 15 mm Cu	8740403	43	96	270
20 x 15 mm Cu	8740404	43	106	270



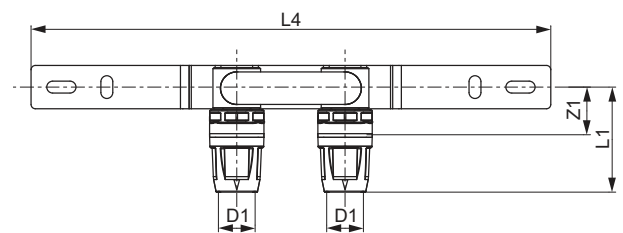
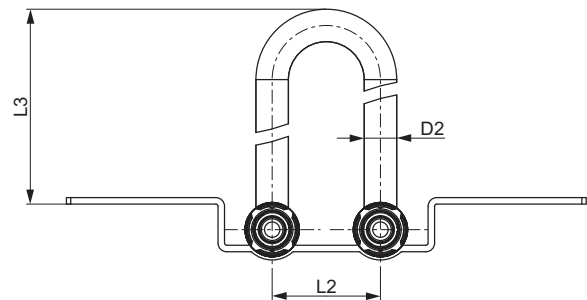
TECElogo-Push Heizkörper-Montagegarnitur

Dimension	Best.-Nr.	Z1	L1	L2	L3	L4
16 x 15 mm Cu	8740405	22	49	50	334	120



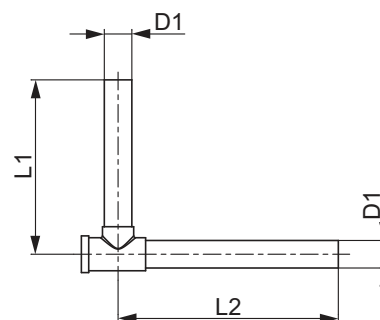
TECElogo-Push Heizkörper-Montagegarnitur

Dimension	Best.-Nr.	Z1	L1	L2	L3	L4
16 x 15 mm Cu	8740406	22	49	50	225	240



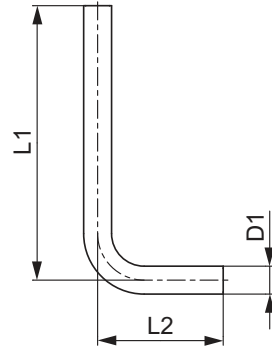
TECE-SLHK-Winkelabsperungen

Dimension	Best.-Nr.	L1	L2
15 mm Cu	730010	95	120



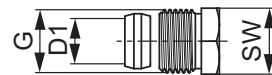
TECE-SLHK-Bögen

Dimension	Best.-Nr.	L1	L2
15 mm Cu	730025	155	75



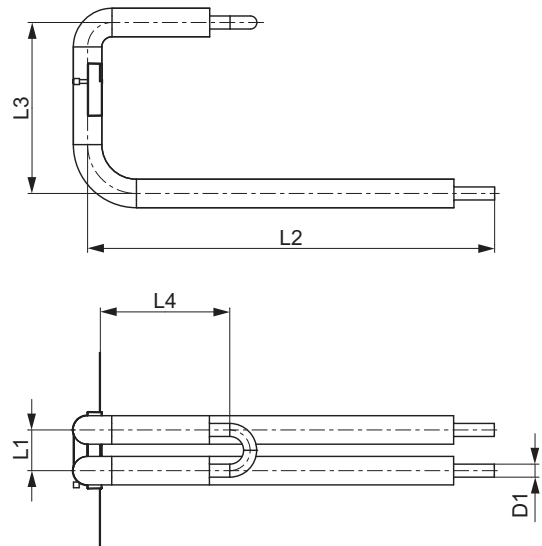
TECE-Quetschverschraubung 1/2" AG

Dimension	Best.-Nr.	G	SW
15 mm x R 1/2"	717501	1/2"	22



TECElogo Heizkörper-Montagemodul

Dimension	Best.-Nr.	L1	L2	L3	L4
16	8740550	50	500	210	159



TECElogo-Push Übergangverschraubung, DR Messing

Dimension	Best.-Nr.	SW
16 x 15 mm	8711202	27
16 x 18 mm	8711203	27
20 x 15 mm	8711204	27



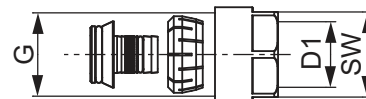
TECElogo-Push Übergangverschraubung, Standard Messing

Dimension	Best.-Nr.	SW
20 x 18 mm	8611205	27



TECElogo Eurokonus Klemmverschraubung

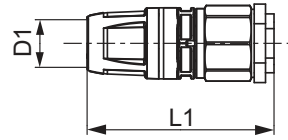
Dimension	Best.-Nr.	G	SW
16 x 3/4" EC	8740216	3/4"	27
20 x 3/4" EC	8740220	3/4"	27



TECElogo – Maßzeichnungen

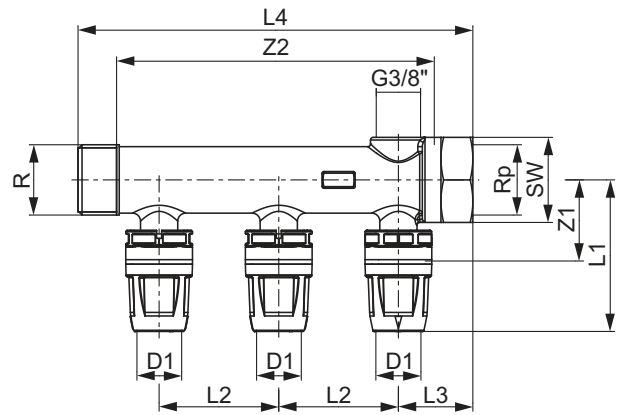
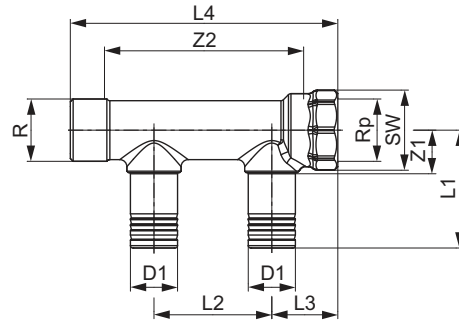
TECElogo-Push Abdruckstopfen mit Entlüftung, Standard Messing

Dimension	Best.-Nr.	L1
16	8640001	66



TECElogo-Push Universal-Verteiler, Rotguss/Siliziumbronze

Dimension	Best.-Nr.	Z1	Z2	L1	L2	L3	L4	SW
R 3/4" x Rp 3/4" x 20 2-fach	8733002	19	85	50	50	28	114	32
R 3/4" x Rp 3/4" x 20 3-fach	8733003	19	135	50	50	28	164	32



Rohrsysteme

TECEfloor FUSSBODEN- HEIZUNGSSYSTEME

TECEfloor



	Seite
Rohre	442
Übergänge	445
Befestigungssysteme	447
Verteiler	457
Regelung	467
Zubehör	477
Ersatzteile	479

Liefereinheit 1 (LE 1) ist aus technischen Gründen nicht veränderbar.

TECEfloor – Rohre

TECEfloor Soft-PERT 5S Flächenheizungsrohr

Hochflexibles, fünfschichtiges Flächenheizungsrohr nach EN ISO 21003 aus Polyethylen mit erhöhter Temperaturbeständigkeit. Sauerstoffdichtheit mit co-extrudierter EVOH-Beschichtung nach DIN 4726; Einsatzbereich T_{max} 70 °C, 6 bar. Geeignet für besonders raue Verlegebedingungen durch die 5-Schicht-Technologie; SLQ güteüberwacht und kompatibilitätsgeprüft.

Klassifizierung nach EN ISO 21003:
Anwendungsklasse 4: 6 bar, T_{max} 70 °C



10.0770.0010

Dimension	Best.-Nr.		LE 1	LE 2	LE 3	€/m
12 x 1,5 mm	77111222*	NEU	200 m	2000 m	4000 m	1,30
16 x 2,0 mm	77111614	NEU	120 m	1200 m	-	1,34
16 x 2,0 mm	77111632		300 m	1200 m	2400 m	1,34
16 x 2,0 mm	77111662		600 m	1200 m	2400 m	1,34
17 x 2,0 mm	77111732	NEU	300 m	1200 m	2400 m	1,41
17 x 2,0 mm	77111758	NEU	560 m	1120 m	2240 m	1,41
20 x 2,25 mm	77112032	NEU	300 m	900 m	1800 m	1,81
20 x 2,25 mm	77112062	NEU	600 m	2400 m	-	1,81
25 x 2,5 mm	77112542**	NEU	400 m	2000 m	-	2,62

TECEfloor SLQ PE-RT 5S Flächenheizungsrohr

Fünfschichtiges Flächenheizungsrohr nach EN ISO 21003 aus hochdichtem Polyethylen mit erhöhter Temperaturbeständigkeit (PE-RT Typ 2). Sauerstoffdichtheit mit co-extrudierter EVOH-Beschichtung nach DIN 4726; Einsatzbereich T_{max} 90 °C, 6 bar. Geeignet für besonders raue Verlegebedingungen durch die 5-Schicht-Technologie; SLQ güteüberwacht und kompatibilitätsgeprüft.

DIN CERTCO 3V423 MVR (P)

Klassifizierung nach EN ISO 22391-2:
Anwendungsklasse 4 und 5: 6 bar, T_{max} 90 °C



10.0770.0010

Dimension	Best.-Nr.		LE 1	LE 2	LE 3	€/m
12 x 1,5 mm	77111220	Abv.	200 m	2000 m	4000 m	1,30
16 x 2 mm	77111612	Abv.	120 m	1200 m	2400 m	1,34
16 x 2 mm	77111630	Abv.	300 m	1200 m	2400 m	1,34
16 x 2 mm	77111660	Abv.	600 m	1200 m	2400 m	1,34
17 x 2 mm	77111730	Abv.	300 m	1200 m	2400 m	1,41
17 x 2 mm	77111756	Abv.	560 m	1120 m	2240 m	1,41
20 x 2,25 mm	77112030	Abv.	300 m	900 m	1800 m	1,81
20 x 2,25 mm	77112060	Abv.	600 m	2400 m	-	1,81
25 x 2,5 mm	77112540	Abv.	400 m	2000 m	-	2,62

TECEfloor SLQ PE-RT 5S BMB Flächenheizungsrohr**NEU**

Fünfschichtiges Flächenheizungsrohr nach EN ISO 21003 aus hochdichtem Polyethylen mit erhöhter Temperaturbeständigkeit (PE-RT Typ 2). Sauerstoffdichtheit mit co-extrudierter EVOH-Beschichtung nach DIN 4726; Einsatzbereich T_{max} 90 °C, 6 bar. Geeignet für besonders raue Verlegebedingungen durch die 5-Schicht-Technologie; SLQ güteüberwacht und kompatibilitätsgeprüft.

DIN CERTCO 3V423 MVR (P)

Klassifizierung nach EN ISO 22391-2:

Anwendungsklasse 4 und 5: 6 bar, T_{max} 90 °C

BMB steht bei TECE für Produkte nach dem Biomassenbilanz-Ansatz. Hierbei werden biogene Rohstoffe (Abfall- und Reststoffe aus Biomasse) bei der Herstellung von chemischen Grundprodukten im Produktionsverbund gemeinsam mit fossilen Rohstoffen eingesetzt. Der Bioanteil wird dann auf Grundlage des ISCC Plus Zertifizierungssystems den TECEfloor SLQ PE-RT 5S BMB Flächenheizungsrohren rechnerisch zugeordnet.

BMB-Produkte haben die gleiche Qualität wie Nicht-BMB-Produkte, da die Formulierung des Produktes identisch ist mit der des fossilen Äquivalents. Der Biomassenbilanz-Ansatz von TECE unterstützt die Verwendung von biogenen Rohstoffen, was zu einer Einsparung von fossilen Rohstoffen und zu einer Reduzierung von Treibhausgasemissionen führt.

10.0770.0010

Dimension	Best.-Nr.		LE 1	LE 2	LE 3	€/m
16 x 2,0 mm	77111635*	NEU	300 m	1200 m	2400 m	2,06
16 x 2,0 mm	77111665*	NEU	600 m	1200 m	2400 m	2,06

**TECEfloor SLQ PE-RT/Al/PE-RT Flächenheizungsrohr**

Aluminium-Kunststoffverbundrohr für die Flächenheizung, gefertigt nach DIN 16836. Speziell für Flächenheizung mit weichem Aluminiummantel entwickelt. Dadurch besonders flexibel bei der Verlegung und dennoch ausreichend formstabil. Ideal für Trockenbau, Noppenfolien, Gittermatten, Clipschiene und Wandheizung. 100 % sauerstoffdiffusionsdicht durch stumpf geschweißten Aluminiummantel.

DIN CERTCO 3V377 MVR (M)

Klassifizierung nach EN ISO 21003:

Anwendungsklasse 4: 6 bar, T_{max} 70 °C**10.0770.0010**

Dimension	Best.-Nr.	LE 1	LE 2	LE 3	€/m
16 x 2 mm	77151612	120 m	1200 m	2400 m	1,83
16 x 2 mm	77151630	300 m	1500 m	3000 m	1,79
16 x 2 mm	77151660	600 m	1200 m	2400 m	1,79



TECEfloor – Rohre

TECEfloor SLQ PE-Xa 5S Flächenheizungsrohr

Fünfschichtiges Flächenheizungsrohr nach DIN 16892/16893 aus vernetztem, hochdichtem Polyethylen PE-Xa.

SLQ güteüberwacht und kompatibilitätsgeprüft, sauerstoffdicht nach DIN 4726.

DIN CERTCO 3V449 PE-Xa

Klassifizierung nach EN ISO 15875-2:

Anwendungsklasse 4 und 5: 6 bar, T_{\max} 90 °C



10.0770.0010

Dimension	Best.-Nr.	LE 1	LE 2	LE 3	€/m
16 x 2 mm	77171630	300 m	1200 m	2400 m	1,60
16 x 2 mm	77171660	600 m	1200 m	2400 m	1,60
17 x 2 mm	77171730	300 m	1200 m	2400 m	1,65
17 x 2 mm	77171760	600 m	1200 m	2400 m	1,65
20 x 2 mm	77172060	600 m	2400 m	-	2,07

TECEfloor SLQ PE-Xc Flächenheizungsrohr

Flächenheizungsrohr nach DIN 16892/16893 aus elektronenstrahlvernetztem, hochdichtem Polyethylen. Durch die spezielle physikalische Vernetzung der Molekülketten wird ein weiteres Risswachstum an Kerben und Riefen zuverlässig vermieden.

SLQ güteüberwacht und kompatibilitätsgeprüft, sauerstoffdicht nach DIN 4726.

DIN CERTCO 3V355 PE-Xc

Klassifizierung nach EN ISO 15875-2:

Anwendungsklasse 4 und 5: 6 bar, T_{\max} 90 °C



10.0770.0010

Dimension	Best.-Nr.	LE 1	LE 2	LE 3	€/m
16 x 2 mm	77131612	120 m	1200 m	2400 m	1,52
16 x 2 mm	77131630	300 m	1500 m	3000 m	1,46
16 x 2 mm	77131660	600 m	1200 m	2400 m	1,46
17 x 2 mm	77131712	120 m	840 m	1680 m	1,55
17 x 2 mm	77131730	300 m	1200 m	2400 m	1,51
17 x 2 mm	77131756	560 m	1120 m	2240 m	1,51
20 x 2 mm	77132030	300 m	900 m	1800 m	1,88
20 x 2 mm	77132061	600 m	2400 m	-	1,88

TECEfloor SLQ Eurokonus Klemmringverschraubung

Klemmringverschraubung mit definiertem Anschlag als Überdrehsicherung, mit Kunststoffklemmring zum Schutz der Rohroberfläche gegen Kratzer und Riefen, Eurokonus kompatibel mit SLQ Heizkreisverteiltern, O-Ring und Klemmring abgestimmt auf SLQ Flächenheizungsrohre, mit vernickelter Überwurfmutter Rp 3/4" und Eurokonus, Signierung mit Systemkennung und Abmessungen.

SLQ güteüberwacht, kompatibilitätsgeprüft und Bestandteil der DIN CERTCO zertifizierten TECEfloor Rohrleitungssysteme:
3V423 MVR (P)/3V355 PE-Xc/3V377 MVR (M)

Geeignet für alle TECEfloor Flächenheizungsrohre.

10.0770.0020

Dimension	Best.-Nr.	LE 1	LE 2	€/St.
12 x 1,5	77211200	10 St.	200 St.	4,69
16 x 2	77211600	10 St.	200 St.	4,40
17 x 2	77211700	10 St.	200 St.	4,40
20 x 2,0/2,25	77212000	10 St.	200 St.	4,54



Geeignet für:
PE-RT 5S, Soft-PERT 5S
PE-RT/Al/PE-RT
PE-Xa 5S
PE-Xc

TECEfloor Eurokonus Y-Stück 3/4"

Eurokonus Y-Stück 3/4" zum Anschluss von zwei gleichen Heizkreisen mit einem maximalen Durchfluss von jeweils 2 l/min an einem Heizkreisverteilerabgang.

10.0770.0020

Best.-Nr.	LE 1	LE 2	€/St.
77220035	1 St.	50 St.	17,90



TECEfloor SLQ Eurokonus Universalkupplung

Eurokonus-Universalkupplung, Doppelnippel, vernickelt, kompatibel mit allen TECEfloor Eurokonus Klemmringverschraubungen.
SLQ güteüberwacht und kompatibilitätsgeprüft.

10.0770.0020

Dimension	Best.-Nr.	LE 1	LE 2	€/St.
3/4" EC x 3/4" EC	77220034	10 St.	100 St.	4,14



TECEfloor SLQ Kupplung mit Druckhülsen für Vollkunststoffrohre

Druckhülsenkupplung für alle TECEfloor Vollkunststoffrohre, zur unlösbaren und O-Ring losen Verbindung, nicht geeignet für Al-Verbundrohre (Al/PE-RT), geringer Druckverlust dank Aufweittechnologie.

SLQ güteüberwacht, kompatibilitätsgeprüft und Bestandteil der DIN CERTCO zertifizierten TECEfloor Rohrleitungssysteme.

10.0770.0020

Dimension	Aufweiter	Pressgabeln	Best.-Nr.	LE 1	LE 2	LE 3	€/St.
12 x 12	14	16	77220012* NEU	1 St.	10 St.	100 St.	21,90
16 x 16	16	16	77220016	1 St.	10 St.	100 St.	11,90
17 x 17	17	16	77220017	1 St.	10 St.	100 St.	21,40
20 x 20	20 L	20	77220020	1 St.	10 St.	100 St.	20,20
25 x 25	25 L	25	77220025	1 St.	10 St.	100 St.	22,50



Geeignet für:
PE-RT 5S, Soft-PERT 5S
PE-Xa 5S
PE-Xc

Für Dim. 12 und 16 TECEflex Aufweitkopf, für Dim. 17, 20 und 25 SLQ Aufweitkopf (77921700, 77922000 bzw. 77922500) verwenden!

TECEfloor – Übergänge

TECEfloor Druckhülsekupplung für SLQ Al/PE-RT Flächenheizungsrohr

PPSU-Druckhülsekupplung speziell für das SLQ Al/PE-RT Flächenheizungsrohr, zur unlösbaren und O-Ringlosen Verbindung, geringer Druckverlust dank Aufweittechnologie.

SLQ güteüberwacht und kompatibilitätsgeprüft.

Das Set aus PPSU Kupplung und speziell angepasster Druckhülse ist mit dem TECEflex Schiebehülsewerkzeug Dim. 16 zu verarbeiten.

10.0770.0020

Dimension	Best.-Nr.	LE 1	LE 2	LE 3	€/St.
16 x 16	77220015	1 St.	10 St.	100 St.	11,90



Geeignet für:
PE-RT/Al/PE-RT

TECEfloor Eurokonus-Steckverbinder Typ TECElogo-Push

Eurokonus-Steckverbinder zum einfachen, schnellen und drallfreien Anschluss der TECEfloor Systemrohre Dimension 16, Typ SLQ PE-RT 5S, SLQ PE-Xa 5S und SLQ Al/PE-RT, an einen Heizkreisverteiler mit 3/4" Eurokonusanschluss.

Steckfitting auf Basis der innovativen TECElogo-Push Technologie. Erleichtert die Montage und verhindert zuverlässig das Auftreten von Torsionsbeanspruchungen im Anschlussbereich. Auszugssicher und temperaturwechselbeständig, nachträglich lösbar mit TECEfloor/TECElogo Systemwerkzeug.

DVGW zertifiziert und SLQ güteüberwacht, kompatibilitätsgeprüft und Bestandteil der DIN CERTCO zertifizierten TECEfloor Rohrleitungssysteme 3V423 MVR (P) und 3V377 MVR (M) und 3V449 PE-Xa.

Nur in Verwendung mit entsprechenden Systemrohren und Systemwerkzeug!

10.0770.0020

Dimension	Best.-Nr.	LE 1	LE 2	€/St.
16 x 3/4"	77230016	2 St.	100 St.	5,25



Geeignet für:
PE-RT 5S, Soft-PERT 5S
PE-RT/Al/PE-RT
PE-Xa 5S

TECEfloor Rolldämmung mit Trittschallschutz 30-2 DES WLГ 040

Dämmung aus EPS DES sg BS50-SD20-CP2, WLГ 040, $R_{\lambda} = 0,75 \text{ m}^2\text{K/W}$, beschichtet mit einer reißfesten Bändchengewebefolie, Verkehrslast max. 5 kN/m², Trittschallverbesserung 29 dB (nach DIN 4109-34: 2016-07 mit 60 mm Gesamtestrichstärke bzw. 45 mm Rohrüberdeckung), HBCD-frei.

10.0770.0040

Dimension	Best.-Nr.	LE 1	LE 2	€/m ²
Breite 1 m / Länge 10 m	77531500	10 m ²	60 m ²	12,80



TECEfloor Rolldämmung mit Trittschallschutz 30-3 DES WLГ 045

Dämmung aus EPS DES sm BS50-SD15-CP3, WLГ 045, $R_{\lambda} = 0,67 \text{ m}^2\text{K/W}$, Klasse E/B2, beschichtet mit einer reißfesten Bändchengewebefolie, Verkehrslast max. 4 kN/m², Trittschallverbesserung 31 dB (nach DIN 4109-34: 2016-07 mit 60 mm Gesamtestrichstärke bzw. 45 mm Rohrüberdeckung), HBCD-frei.

10.0770.0040

Dimension	Best.-Nr.	LE 1	LE 2	€/m ²
Breite 1 m / Länge 10 m	77531520	10 m ²	60 m ²	12,20



TECEfloor Tackerplatte Flat2

2 mm starke PP-Hohlkammerplatte ohne Dämmung, zur universellen Verlegung auf bauseitiger Dämmung wie z. B. geeigneter Mineralwolle, EPS- oder PUR-Dämmung. Geeignet für die sichere Fixierung der TECEfloor Fußbodenheizungsrohre mittels der TECEfloor Tackernadel T8, T6 oder 10plus. Rollenware L x B: 30 m x 1,0 m (30 m²)

10.0770.0040

Best.-Nr.	LE 1	LE 2	€/m ²
77531541	30 m ²	180 m ²	6,95



TECEfloor Klebeband

Klebeband zur Erstellung einer wasserdichten Estrichwanne durch Abkleben der Tackerdämmungsstöße.

10.0770.0080

Dimension	Best.-Nr.	LE 1	LE 2	€/St.
Breite 50 mm / Länge 66 m	77600010	1 St.	36 St.	5,65



TECEfloor Abroller

Abroller zur rationellen Verarbeitung des Klebebandes.

10.0770.0080

Best.-Nr.	LE 1	€/St.
77600020	1 St.	32,80



TECEfloor – Befestigungssysteme

TECEfloor Tackersetzgerät T8 extra

Tackersetzgerät speziell für die extra breiten Tackernadeln T8 extra (8 mm). Die präzise gearbeiteten Geräte zeichnen sich durch eine hervorragende Zuverlässigkeit aus. Inklusive Ständer, Gewicht und Revisionsklappe.

Nicht geeignet für marktübliche 6 mm Standardnadeln.

10.0770.0070

Tackernadeln	Best.-Nr.	LE 1	€/St.
8 x 40 mm	77610001	1 St.	360,80 netto



TECEfloor Tackernadeln T8 extra, Dim. 14-20

Extra breite Tackernadel mit 8 mm breitem Bügel zur besseren Fixierung und Führung der Heizrohre, besonders im Bodenbereich. Tackernadel mit Kippanker, sehr gute Foliendurchdringung, geringste Beschädigung der Bändchengewebe und verbesserte Haltekraft unter 45° Zugrichtung (Bogenbereich). Optimiert für EPS-Dämmungen, nicht geeignet für PUR-Dämmungen.



Nicht verwendbar mit Standardtackersetzgeräten.

10.0770.0050

Tackernadeln	Best.-Nr.	LE 1	LE 2	LE 3	€/St.
8 x 40 mm	77610010	200 St.	4000 St.	80000 St.	0,19

TECEfloor Tackersetzgerät Standard 6 mm

Tackersetzgerät in Standardausführung für handelsübliche 6 mm Tackernadeln in 40 mm bzw. 55 mm Länge. Die präzise gearbeiteten Geräte zeichnen sich durch eine hervorragende Zuverlässigkeit aus. Inklusive Ständer, Gewicht und Revisionsklappe.

10.0770.0070

Tackernadeln	Best.-Nr.	LE 1	€/St.
6 x 40/55 mm	77610024	1 St.	360,80 netto



TECEfloor Tackernadeln Standard 6 mm, Dim. 14-20

Standardtackernadeln, thermomagaziniert, verwendbar mit vielen marktüblichen Tackersetzgeräten.

10.0770.0050

Tackernadeln	Best.-Nr.	LE 1	LE 2	LE 3	€/St.
6 x 40 mm	77610016	300 St.	6000 St.	144000 St.	0,15
6 x 55 mm	77610023	300 St.	78000 St.	-	0,22



40 mm Länge



55 mm Länge

TECEfloor Tackerplatte 10plus, EPS DEO WLG 035

Wärmedämmplatte aus expandiertem Polystyrol-Hartschaum EPS DEO dh BS200-CS(10)150 nach EN 13163, kaschiert mit einer reißfesten Bändchengewebe-
 folie, mit 5 cm Rasteraufdruck, als Estrich Feuchteschutz nach DIN 18560 und zur sicheren Fixierung der Heizrohre mittels TECEfloor Tackernadel 10plus. Plattenstärke: 10 mm, Wärmeleitfähigkeit: 0,034 W/mK (WLS 040), Wärmeleitwiderstand: 0,29 m²K/W, Druckfestigkeit bei 10 % Stauchung 150 kPa, Brandverhalten: E (B2), Plattenmaß: 2,0 x 1,0 m (2 m²)



10.0770.0040

Best.-Nr.	LE 1	LE 2	LE 3	€/m ²
77531533	26 m ²	52 m ²	208 m ²	11,00

TECEfloor Tackersetzgerät 10plus

Tackersetzgerät 10plus, ausschließlich für die Verarbeitung der Tackernadeln 10plus geeignet. Die präzise gearbeiteten Geräte zeichnen sich durch eine hervorragende Zuverlässigkeit aus.



10.0770.0070

Tackernadeln	Best.-Nr.	LE 1	€/St.
10plus	77610026	1 St.	360,80 netto

TECEfloor Tackernadel 10plus

Tackernadel 10plus, für die Rohrfixierung auf den TECEfloor Falttackerplatten 10plus. Mit jeweils 4 kurzen Halteankern pro Nadel und breiter Auflagefläche werden sehr hohe Haltekräfte und eine normgerechte Rohrfixierung erreicht, auch geeignet für herkömmliche Tackerplatten.



Nur zu verarbeiten mit dem TECEfloor Tackersetzgerät Typ 10plus.

10.0770.0050

Dimension	Best.-Nr.	LE 1	LE 2	€/St.
10-12 mm	77610027	450 St.	9000 St.	0,22
14-17 mm	77610025	450 St.	9000 St.	0,22

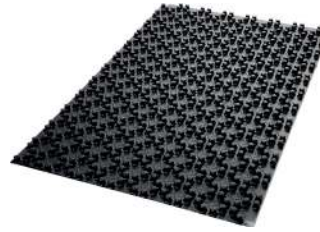
TECEfloor – Befestigungssysteme

TECEfloor Noppenplatte 30-2/14-17 mm

Noppenplatte 30-2 für die Rohrdimensionen 14 bis 17 mm, Verlegeabstand VA 6 cm, diagonal 84 mm, EPS DES sg BS100-SD20-CP2, WLG 040 $R_{\lambda} = 0,75 \text{ m}^2\text{K/W}$, Verkehrslast max. 5 kN/m^2 , Trittschallverbesserung 29 dB (nach DIN 4109-34: 2016-07 mit 60 mm Gesamtestrichstärke bzw. 45 mm Rohrüberdeckung), HBCD-frei.

10.0770.0040

Dimension	Best.-Nr.	LE 1	LE 2	€/m ²
840 mm x 1440 mm	77510010	9,6 m ²	57,6 m ²	24,50



TECEfloor Noppenplatte 11/14-17 mm

Noppenplatte mit 11 mm Dämmung, Verlegeabstand VA 6 cm, diagonal 84 mm, EPS DEO ds BS250-CS(10)200, WLG 035 $R_{\lambda} = 0,31 \text{ m}^2\text{K/W}$, Dauerdruckspannung bei 2 % Stauchung max. 60 kPa (60 kN/m^2), für Rohrdimensionen 14-17 mm, HBCD-frei.

10.0770.0040

Dimension	Best.-Nr.	LE 1	LE 2	€/m ²
840 mm x 1440 mm	77510020	9,6 m ²	115,2 m ²	22,90



TECEfloor Ausgleichselement NP 30/11 für Noppenplatten 30-2 und 11

Ausgleichselement NP 30/11 für TECEfloor-Noppenplatten 30-2 und 11, 900 mm breit, zum Ausgleich von Türdurchgängen oder Bewegungsfugen.

10.0770.0040

Dimension	Best.-Nr.	LE 1	€/St.
Breite 900 mm	77510021	10 St.	6,75

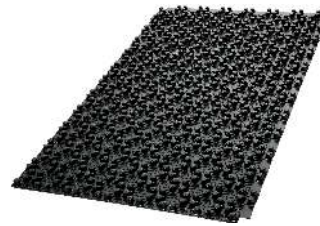


TECEfloor Noppenfolie ohne Dämmung/14-17 mm

Noppenfolie ohne Dämmung, zur Verlegung auf bauseitiger Dämmung. Für die Rohrdimensionen 14-17 mm, Verlegeabstand VA 6 cm, diagonal 84 mm.

10.0770.0040

Dimension	Best.-Nr.	LE 1	LE 2	€/m ²
840 mm x 1440 mm	77510030	16,8 m ²	201,6 m ²	15,40



TECEfloor Ausgleichsstreifen für Noppenfolie

Ausgleichselement für die TECEfloor-Noppenfolie, 900 mm breit, zum Ausgleich von Türdurchgängen oder Bewegungsfugen. Nicht geeignet für Noppenplatten 30-2 und 11.

10.0770.0040

Dimension	Best.-Nr.	LE 1	€/St.
Breite 900 mm	77510031	10 St.	6,75



TECEfloor Universalpanel UP 16/12

Universalpanel für den Einsatz in Alt- und Neubau als Trockenbau- oder Nassbausystem. Superflaches EPS-Element (16 mm) für Boden, Wand oder Decke mit vollflächig verklebten Aluminium-Wärmeleitblechen, mit Sollbruchstellen zur werkzeuglosen Breiten- und Längenanpassung. Zur Aufnahme des TECEfloor Flächenheizungsrohrs PE-RT 5S 12 x 1,5 mm, HBCD-frei.



Trägerplatte aus EPS 035 DEO, >240 kPa

Wärmeleitfähigkeit: 0,035 W/mK

Wärmeleitwiderstand: 0,40 m²K/W

Wärmeleitbleche aus Aluminium 0,25 mm, mit Omega-Rohrführung

Druckspannung: >240 kPa bei 10 % Stauchung gemäß EN 826

Baustoffklasse B1

Abmessungen (L x B x H): 1200 x 750 x 16 mm

Verlegeabstand: 150 mm

10.0770.0040

Best.-Nr.	LE 1	LE 2	€/m ²
77520001	9 m ²	117 m ²	68,40

TECEfloor Kombielement UP 16/12

Kombielement bestehend aus drei Kopfelementen mit Umlenkbögen und Ausgleichselement zum Füllen von Restflächen, HBCD-frei.



Trägerplatte aus EPS 035 DEO, >240 kPa

Abmessungen (L x B x H): 1200 x 750 x 16 mm

10.0770.0040

Best.-Nr.	LE 1	LE 2	€/m ²
77520002	4,5 m ²	117 m ²	25,30

TECEfloor Randholz UP 16/12

Randholz aus Holzfasermaterial zur verstärkten und exakten Randausbildung, entlang der Randdämmstreifen zu verlegen. Unterseitig mit 5 mm weicher Holzfaserschicht zur Körperschallreduzierung und zum Ausgleich von geringen Unebenheiten. Verwendung zwingend notwendig bei allen Aufbauvarianten mit Entkopplungsmatte und Direktbelegung. Empfohlen bei Aufbauten mit Trockenestrich.



Abmessungen (L x B x H): 1000 x 45 x 16 mm

10.0770.0080

Best.-Nr.	LE 1	LE 2	€/St.
77520003	10 St.	630 St.	7,15

TECEfloor – Befestigungssysteme

TECEfloor Entkopplungsmatte UP

Lastverteil- und Entkopplungsmatte, in Verbindung mit TECEfloor Universalpanel UP 16/12, für Fliesen und Laminat. Polyesterfaserplatte aus alukaschiertem Polyestervlies und thermoplastischem Bindemittel, dadurch hohe Reiß- und Druckfestigkeit, Verkehrslasten bis 2 kN/m², Punktlasten bis 2 kN.

Wärmeleitfähigkeit: 0,2 W/mK

Gewicht: ca. 5,2 kg/m²

Fliesenformate:

- Mindestgröße 10 x 10 cm bzw. 100 cm²
- Maximalgröße 80 x 80 cm
- Mindeststärke (Naturstein) 10 mm

Fugengröße:

- min. 3 mm bis Fliesengröße 30 x 30 cm
- min. 4 mm bis Fliesengröße 40 x 40 cm
- min. 5 mm bis Fliesengröße 80 x 80 cm

Feldgröße:

- bis max. 60 m², Längen-/Breitenverhältnis max. 2:1

Abmessungen (L x B x H): 1150 x 600 x 5 (+0,5) mm

10.0770.0080

Best.-Nr.	LE 1	LE 2	€/m ²
77520018	6,9 m ²	138 m ²	51,90



TECEfloor Fugenklebeband UP

Klebeband zum Verkleben der Entkopplungsmattenstöße bei Verlegung von Fliesen.

10.0770.0080

Dimension	Best.-Nr.	LE 1	€/m
120 m	77520019	120 m	2,06



TECEfloor Ultrabond Eco Fix UP

Dispensionsfixierung, zum Verkleben der Universalpanels auf dem Untergrund (nur bei Direktbelegung) und zum Verkleben der Entkopplungsmatte mit dem Universalpanel, 10 kg Gebinde.

10.0770.0080

Dimension	Best.-Nr.	LE 1	€/kg
10 kg	77520020	10 kg	21,00



TECEfloor Trockenbauplatte TP 30/16

Rohrträgerplatte zum Einbau einer Fußbodenheizung nach Bauart B (Rohrverlegung innerhalb der Dämmschicht unter dem Estrich). Ermöglicht den Einsatz mit Standard-Trockenestrichelementen (Knauf, Fermacell, Rigips, etc.) sowie mit Nassestrichen (Zementestrich, Fließestrich). Aus expandiertem Polystyrol Hartschaum (EPS), mit Rohrleitungskanälen zur Aufnahme der TECEfloor Wärmeleitprofile und der TECEfloor Flächenheizungsrohre 16 x 2 mm. Verlegung im Einfachmäander als auch im Doppelmäander möglich, HBCD-frei.

Werkstoff: expandiertes Polystyrol (EPS 035 DEO), Baustoffklasse E
 Wärmeleitfähigkeit: 0,035 W/mK, R = 0,77 m²K/W
 Druckspannung 150 kPa bei 10 % Stauchung gemäß EN 826
 Verlegeabstand: VA 150, VA 300 (Einfach- und Doppelmäander)
 Abmessungen (L x B x H): 1150 x 750 x 30 mm

Hinweis:

In Verbindung mit der Trockenbauplatte TP 30/16 wird der Einsatz des TECEfloor Alu-Verbundrohres SLQ PE-RT/Al/PE-RT empfohlen. Alternativ dazu können auch die TECEfloor Fünfschicht-Vollkunststoffrohre verwendet werden. Dreischichtige Vollkunststoffrohre werden wegen möglicher Geräuschentwicklung nicht empfohlen.

10.0770.0040

Best.-Nr.	LE 1	LE 2	€/m ²
77520006	8,625 m ²	60,375 m ²	16,40



TECEfloor Trockenbauplatte TP 30/16 BMB

NEU

Rohrträgerplatte zum Einbau einer Fußbodenheizung nach Bauart B (Rohrverlegung innerhalb der Dämmschicht unter dem Estrich). Ermöglicht den Einsatz mit Standard-Trockenestrichelementen (Knauf, Fermacell, Rigips, etc.) sowie mit Nassestrichen (Zementestrich, Fließestrich). Aus expandiertem Polystyrol Hartschaum (EPS), mit Rohrleitungskanälen zur Aufnahme der TECEfloor Wärmeleitprofile und der TECEfloor Flächenheizungsrohre 16 x 2 mm. Verlegung im Einfachmäander als auch im Doppelmäander möglich, HBCD-frei.

Werkstoff: expandiertes Polystyrol (EPS 035 DEO), Baustoffklasse E
 Wärmeleitfähigkeit: 0,035 W/mK, R = 0,77 m²K/W
 Druckspannung 150 kPa bei 10 % Stauchung gemäß EN 826
 Verlegeabstand: VA 150, VA 300 (Einfach- und Doppelmäander)
 Abmessungen (L x B x H): 1150 x 750 x 30 mm

BMB steht bei TECE für Produkte nach dem Biomassenbilanz-Ansatz. Hierbei werden biogene Rohstoffe (Abfall- und Reststoffe aus Biomasse) bei der Herstellung von chemischen Grundprodukten im Produktionsverbund gemeinsam mit fossilen Rohstoffen eingesetzt. Der Bioanteil wird dann auf Grundlage des REDcert² Zertifizierungssystems den TECEfloor Trockenbauplatten TP 30/16 BMB rechnerisch zugeordnet.

BMB-Produkte haben die gleiche Qualität wie Nicht-BMB-Produkte, da die Formulierung des Produktes identisch ist mit der des fossilen Äquivalents. Der Biomassenbilanz-Ansatz von TECE unterstützt die Verwendung von biogenen Rohstoffen, was zu einer Einsparung von fossilen Rohstoffen und zu einer Reduzierung von Treibhausgasemissionen führt.

10.0770.0040

Best.-Nr.	LE 1	LE 2	€/m ²
77520009*	8,625 m ²	60,375 m ²	22,50



* voraussichtlich lieferbar ab Mai 2025

TECEfloor – Befestigungssysteme

TECEfloor Wärmeleitprofil TP 30/16

Wärmeleitprofil zur Montage auf die TECEfloor Trockenbauplatte TP 30/16. Für die gleichmäßige Wärmeverteilung vom Heizrohr an die Trockenestrichplatte. Zur Aufnahme der TECEfloor Flächenheizungsrohre 16 x 2 mm. Mit Sollbruchstellen für eine werkzeuglose Trennung.

Abmessungen (L x B x H): 1000 x 132 x 0,4 mm/0,45 mm
Materialbedarf: ca. 6 St./m² (VA 15)



10.0770.0040

Ausführung	Best.-Nr.	LE 1	LE 2	€/St.
verzinktes Stahlblech, 0,4 mm	77520007	50 St.	500 St.	5,10
Aluminium, 0,45 mm	77520008	50 St.	500 St.	6,35

TECEfloor Heißschneider UP

Heißschneider mit U-förmiger Schneidklinge (Dimension 12 und Dimension 16) zum Schneiden der Zuleitungsführungen in EPS Ausgleichselementen, Anschlussspannung 230 V.

10.0770.0070

Best.-Nr.	LE 1	€/St.
77520021	1 St.	272,60 netto



TECEfloor Schneidklinge

U-förmige Schneidklinge für TECEfloor Heißschneider, zum Schneiden der Zuleitungsführungen im EPS-Kombielement UP 16/12.

10.0770.0070

Dimension	Best.-Nr.	LE 1	€/St.
12	77520026	1 St.	29,20 netto
16	77520027	1 St.	29,20 netto



TECEfloor Mattenbinder

Kunststoffbeschichteter Mattenbinder zur Rohrfixierung auf und Verbindung von Trägermatten. Länge: 120 mm.

10.0770.0050

Best.-Nr.	LE 1	€/St.
77611020	1000 St.	0,05



TECEfloor Setzgerät

Setzgerät für die schnelle und präzise Befestigung der magazinierten TECEfloor Rohrclipse auf die 3 mm TECEfloor Trägermatte.

10.0770.0070

Best.-Nr.	LE 1	LE 2	€/St.
77611001	1 St.	10 St.	360,80 netto



TECEfloor Rohrclips 17, magaziniert

Rohrclips zur Befestigung der Flächenheizungsrohre Dim. 17 auf 3 mm Trägermatten. Magaziniert zum Einsatz in Setzgeräten.

10.0770.0050

Dimension	Best.-Nr.	LE 1	€/St.
17 mm	77611000	1000 St.	0,29



TECEfloor Haltenadel

Haltenadel zur Fixierung von Clipschienen oder zur Befestigung der Flächenheizungsrohre.

10.0770.0050

Best.-Nr.	LE 1	LE 2	€/St.
77612010	200 St.	800 St.	0,19



TECEfloor Fixierhaken für Noppenfolie

Fixierhaken zum Fixieren der TECEfloor Noppenfolie auf bauseitig verlegter Dämmung inklusive Setzhilfe mit Vorstechdorn.

10.0770.0050

Best.-Nr.	LE 1	LE 2	€/St.
77612020	100 St.	2000 St.	0,37



TECEfloor Clipschiene

Clipschiene, modular erweiterbar durch Steckverbindung. Länge der Einzelsegmente 100 cm, unterseitig mit doppelseitigem Klebeband.

10.0770.0050

Dimension	Best.-Nr.	LE 1	LE 2	LE 3	€/m
14-17 mm	77570010	10 m	100 m	2400 m	4,82
16-20 mm	77570015	10 m	100 m	1500 m	5,50

Lieferlänge per Stück = 100 cm



TECEfloor Klemmschiene

Klemmschiene zur Befestigung und Fixierung der TECEfloor Flächenheizungsrohre.

Länge: 2 m

10.0770.0050

Dimension	Best.-Nr.	LE 1	LE 2	€/m
12 mm	77570009	32 m	896 m	5,10
25 mm	77570025	32 m	800 m	9,35



TECEfloor – Befestigungssysteme

TECEfloor Randdämmstreifen

Randdämmstreifen aus PE-Schaum, selbstklebend mit Folie zur Schallentkopplung und zur Kompensation der thermischen Ausdehnung der Estrichplatte nach DIN 18560. Geeignet für Zement- und Fließestrich.

10.0770.0080

Dimension	Best.-Nr.	LE 1	LE 2	€/m
150/10-40 m	77620012	160 m	960 m	1,29



TECE-Rohrführungsbogen

Rohrführungsbogen aus Kunststoff, zur Rohrdurchführung aus dem Estrich.

10.0770.0080

Dimension	Best.-Nr.	LE 1	LE 2	€/St.
14-17 mm	77910010	25 St.	200 St.	1,90
18-20 mm	77910011	25 St.	100 St.	2,04
25 mm	77910012	25 St.	100 St.	3,83



TECEfloor Wellschutzrohr, geschlitzt

Geschlitztes Wellschutzrohr aus Kunststoff zum Schutz der TECEfloor Flächenheizungsrohre im Bereich von Durchbrüchen und Dehnfugen.

10.0770.0080

Dimension	Best.-Nr.	LE 1	LE 2	€/m
25/20 mm	77911016	50 m	1300 m	2,19
28/23 mm	77911020	50 m	600 m	2,46
34/28 mm	77911025	50 m	600 m	2,97



TECEfloor Bewegungsfugenprofil 10 x 100 mm

10.0770.0080

Dimension	Best.-Nr.	LE 1	€/m
10 x 100 mm	77630010	18 m	11,40

Lieferlänge per Stück = 180 cm



TECEfloor Polyethylenfolie 0,2 mm

10.0770.0080

Ausführung	Best.-Nr.	LE 1	€/m ²
Rollenlänge 50 m	77660012	75 m ²	1,74

Breite: 1,5 m



TECEfloor Edelstahl Heizkreisverteiler mit Durchflussanzeige

Edelstahl Heizkreisverteiler, Heizkreisverteilerbalken mit großem Kammervolumen, Oberfläche poliert, schalldämmende Kunststoffhalter mit Schnellmontagefunktion, mit Überwurfmutter 1" flachdichtend. Integrierte Rücklaufventile mit doppelter O-Ring Dichtung am Ventilstößel, Ventilteller mit O-Ring Dichtung zum dauerhaft sicheren Schließen der Heizkreise, absperrbare Durchflussmesser 0,2-5,0 l/min. mit Arretierung gem. EN 1264-4.

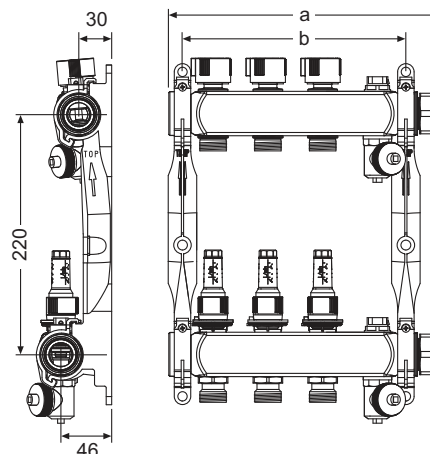
Schaugläser unter Systemdruck wechselbar, Chargenkennzeichnung und Rückverfolgbarkeit zur eindeutigen Identifikation des Verteilers auch nach vielen Betriebsjahren (Zubehör- und Ersatzteilversorgung).

SLQ güteüberwacht und kompatibilitätsgeprüft. Jeder Verteiler 100 % auf Dichtheit und Funktion geprüft.

Made in Germany

10.0770.0030

Ausführung	a	b	Best.-Nr.	LE 1	€/St.
2 Heizkreise	198 mm	154 mm	77310002	1 St.	140,30
3 Heizkreise	248 mm	204 mm	77310003	1 St.	181,70
4 Heizkreise	298 mm	254 mm	77310004	1 St.	224,80
5 Heizkreise	348 mm	304 mm	77310005	1 St.	268,60
6 Heizkreise	398 mm	354 mm	77310006	1 St.	313,90
7 Heizkreise	448 mm	404 mm	77310007	1 St.	349,40
8 Heizkreise	498 mm	454 mm	77310008	1 St.	393,30
9 Heizkreise	548 mm	504 mm	77310009	1 St.	427,60
10 Heizkreise	598 mm	554 mm	77310010	1 St.	472,50
11 Heizkreise	648 mm	604 mm	77310011	1 St.	517,40
12 Heizkreise	698 mm	654 mm	77310012	1 St.	546,10



TECEfloor Erweiterungsset für Heizkreisverteiler mit Durchflussmesser

Inklusive Übergangsnippel 1" zum Anschluss an einen TECEfloor Edelstahl Heizkreisverteiler.

10.0770.0030

Ausführung	Länge	Best.-Nr.	LE 1	€/St.
2 Heizkreise	153 mm	77310022	1 St.	186,50
3 Heizkreise	203 mm	77310023	1 St.	233,80



TECEfloor

TECEfloor – Verteiler

TECEfloor Komfort Heizkreisverteiler mit Durchflussanzeige, Typ TECElogo-Push NEU

Kunststoff-Heizkreisverteiler mit vormontierten Eurokonus-Steckverbindern Typ TECElogo-Push, zum schnellen und drallfreien Anschluss der TECEfloor Heizrohre Dimension 16, Typ SLQ PE-RT 5S, SLQ Soft-PERT 5S, SLQ Al/PE-RT und SLQ PE-Xa 5S. Eurokonus-Steckverbinder jederzeit einfach demontierbar. Heizkreisverteilerbalken aus glasfaserverstärktem Polyamid, schalldämmende Kunststoffhalter mit Schnellmontagefunktion, integrierte Rücklaufventile mit doppelter O-Ring Dichtung am Ventilstößel, Ventilteller mit O-Ring Dichtung zum dauerhaft sicheren Schließen der Heizkreise, absperrbare Durchflussmesser 0-3,5 l/min mit Arretierung gemäß EN 1264-4.

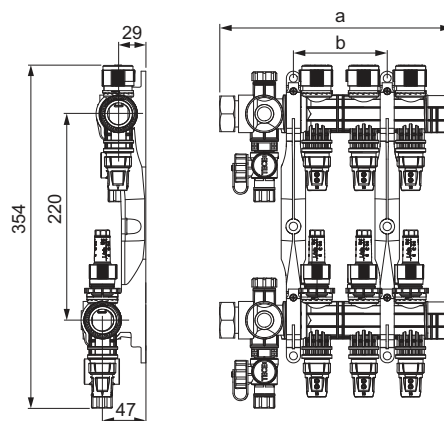
Schaugläser unter Systemdruck wechselbar. Chargenkennzeichnung und Rückverfolgbarkeit zur eindeutigen Identifikation des Verteilers auch nach vielen Betriebsjahren (Zubehör- und Ersatzteilversorgung). Vor- und Rücklauf mit Füll- und Entleerungseinheit (optional erweiterbar mit TECEfloor Thermometer), Entlüftungsventil (optional erweiterbar mit TECEfloor Schnellentlüfter) mit 1" Messing-Überwurfmutter, flachdichtend. Optional erweiterbar mit TECEfloor Überströmventil (z.B. zur Sicherstellung der Mindestwassermenge in Verbindung mit Wärmepumpe).

SLQ güteüberwacht und kompatibilitätsgeprüft. Jeder Verteiler 100 % auf Dichtheit und Funktion geprüft.

Made in Germany

10.0770.0030

Ausführung	a	b	Best.-Nr.	LE 1	€/St.
2 Heizkreise	202 mm	100 mm	77311302* NEU	1 St.	154,30
3 Heizkreise	252 mm	150 mm	77311303* NEU	1 St.	203,60
4 Heizkreise	302 mm	200 mm	77311304* NEU	1 St.	252,60
5 Heizkreise	352 mm	250 mm	77311305* NEU	1 St.	306,10
6 Heizkreise	402 mm	300 mm	77311306* NEU	1 St.	358,00
7 Heizkreise	452 mm	350 mm	77311307* NEU	1 St.	400,40
8 Heizkreise	502 mm	400 mm	77311308* NEU	1 St.	449,60
9 Heizkreise	552 mm	450 mm	77311309* NEU	1 St.	492,00
10 Heizkreise	602 mm	500 mm	77311310* NEU	1 St.	543,70
11 Heizkreise	652 mm	550 mm	77311311* NEU	1 St.	595,70
12 Heizkreise	702 mm	600 mm	77311312* NEU	1 St.	632,20



TECEfloor Thermometer-Set für Komfort Heizkreisverteiler NEU

Ansteckthermometer, 0-60 °C, zur Montage am Komfort Heizkreisverteiler mit Durchflussmesser.

10.0770.0030

Best.-Nr.	LE 1	LE 2	€/St.
77311320*	1 St.	168 St.	12,80



TECEfloor Schnellentlüfter-Set

TECEfloor Schnellentlüfter-Set G 1/2" aus glasfaserverstärktem Kunststoff, mit O-Ring Dichtung. Zur automatischen Entlüftung von geschlossenen Heizungsanlagen nach EN 12828. Hohe Entlüftungsleistung durch patentiertes Zwei-Wege-Entlüftungsprinzip. Geeignet für Wasser und Wasser-Glykol-Gemische mit max. 50 % Glykol. Nenndruck max. 8 bar bei 95 °C/3,5 bar bei 120 °C



10.0770.0080

Best.-Nr.	LE 1	LE 2	€/St.
77300001	1 St.	10 St.	23,30

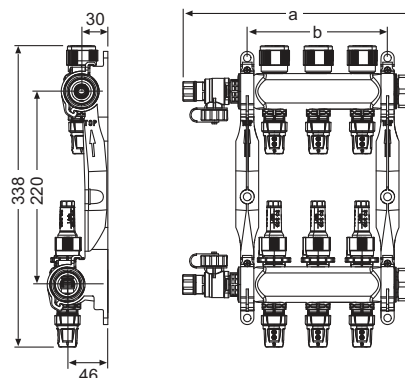
TECEfloor Edelstahl Heizkreisverteiler Typ TECElogo-Push mit Durchflussanzeige

Edelstahl Heizkreisverteiler, Abgänge mit vormontierten Eurokonus-Steckverbindern Typ TECElogo-Push zum schnellen und drallfreien Anschluss der TECEfloor-Heizrohre Dimension 16, Typ SLQ PE-RT 5S, SLQ Al/PE-RT und SLQ PE-Xa 5S. Steckverbinder mit Eurokonusanschluss unter Verwendung von Systemwerkzeug nachträglich einfach demontierbar. Heizkreisverteilerbalken mit großem Kammervolumen, Oberfläche poliert, schalldämmende Kunststoffhalter mit Schnellmontagefunktion, mit Überwurfmutter 1" flachdichtend, integrierte Rücklaufventile mit doppelter O-Ring Dichtung am Ventilstößel, Ventilteller mit O-Ring Dichtung zum dauerhaft sicheren Schließen der Heizkreise, absperrbare Durchflussmesser 0,2-5,0 l/min mit Arretierung gemäß EN 1264-4. Schaugläser unter Systemdruck wechselbar, Chargenkennzeichnung und Rückverfolgbarkeit zur eindeutigen Identifikation des Verteilers auch nach vielen Betriebsjahren (Zubehör- und Ersatzteilversorgung). SLQ güteüberwacht und kompatibilitätsgeprüft. Jeder Verteiler 100 % auf Dichtheit und Funktion geprüft. Made in Germany

Nur in Verwendung mit entsprechendem Systemwerkzeug!

10.0770.0030

Ausführung	a	b	Best.-Nr.	LE 1	€/St.
2 Heizkreise	215 mm	115 mm	77311102	Abv. 1 St.	154,30
3 Heizkreise	265 mm	165 mm	77311103	Abv. 1 St.	203,60
4 Heizkreise	315 mm	215 mm	77311104	Abv. 1 St.	252,60
5 Heizkreise	365 mm	265 mm	77311105	Abv. 1 St.	306,10
6 Heizkreise	415 mm	315 mm	77311106	Abv. 1 St.	358,00
7 Heizkreise	464 mm	365 mm	77311107	Abv. 1 St.	400,40
8 Heizkreise	515 mm	415 mm	77311108	Abv. 1 St.	449,60
9 Heizkreise	565 mm	465 mm	77311109	Abv. 1 St.	492,00
10 Heizkreise	615 mm	515 mm	77311110	Abv. 1 St.	543,70
11 Heizkreise	665 mm	565 mm	77311111	Abv. 1 St.	595,70
12 Heizkreise	715 mm	615 mm	77311112	Abv. 1 St.	632,20



TECEfloor – Verteiler

TECEfloor Kunststoff-Heizkreisverteiler Basismodul

Basismodul, modular erweiterbar mit 2-fach, 3-fach und 4-fach Anschlussmodulen, bestehend aus Grundkörper mit Überwurfmutter 1" flachdichtend, Dichtung, Vor- und Rücklaufthermometer, Füll- und Entleerungseinheit, Endkappen, Verteilerhaltern, Schrauben und Dübeln.

Betriebsbedingungen max. 60 °C bei 6 bar, bzw. 90 °C bei 3 bar.

SLQ güteüberwacht und kompatibilitätsgeprüft, 100 % Prüfung auf Dichtheit und Funktion.

10.0770.0030

Ausführung	Best.-Nr.		LE 1	€/St.
Basismodul	77390010	Abv.	1 St.	148,60



TECEfloor Kunststoff-Heizkreisverteiler Anschlussmodul mit Durchflussanzeige

Anschlussmodul mit Durchflussanzeige, modular erweiterbar, Heizkreisabgänge in 3/4" Eurokonus, Vorlauf mit voreinstellbaren Durchflussanzeigern bis 3,5 l/min, Rücklauf mit integrierten Ventileinsätzen M 30 x 1,5 mm.

SLQ güteüberwacht und kompatibilitätsgeprüft, 100 % Prüfung auf Dichtheit und Funktion.

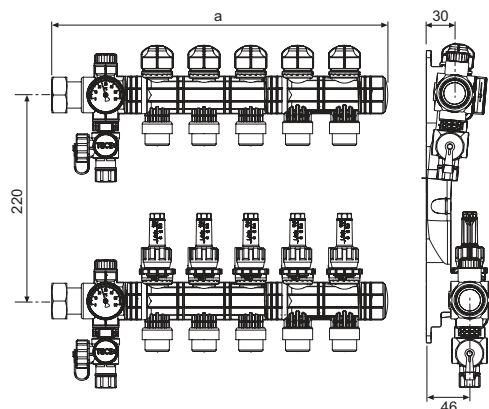
10.0770.0030

Ausführung	a	Best.-Nr.		LE 1	€/St.
2 Heizkreise	202 mm	77390020	Abv.	1 St.	118,90
3 Heizkreise	252 mm	77390030	Abv.	1 St.	172,10
4 Heizkreise	302 mm	77390040	Abv.	1 St.	218,60



Hinweis:

Breite (a) inklusive Basismodul. Je weiterem Heizkreis erhöht sich die Breite um 50 mm.



TECEfloor Kugelhahn

Kugelhahn mit 1" Anschluss, vernickelt, inklusive Flachdichtung, Einbaumaß 70 mm.

10.0770.0030

Dimension	Best.-Nr.	LE 1	LE 2	€/St.
Rp 3/4" x R 1"	77381001	1 St.	20 St.	12,50
Rp 1" x R 1"	77381003	1 St.	16 St.	21,00



TECEfloor Eck-Kugelhahn-Set

Eck-Kugelhahn-Set bestehend aus Rücklauf- bzw. Vorlaufkugelhahn mit Winkelanschluss. Verteileranschluss R 1", flachdichtend. Primäranschluss Rp 3/4" oder Rp 1", inklusive Flachdichtung. Einbaumaß 125 mm (3/4") bzw. 145 mm (1").

10.0770.0030

Dimension	Best.-Nr.	LE 1	LE 2	€/St.
Rp 3/4" x R 1"	77381002	1 St.	20 St.	88,50
Rp 1" x R 1"	77381009	1 St.	20 St.	118,00



TECEfloor Kugelhahn mit Thermometer

Kugelhahn Rp 1" x R 1", inklusive Flachdichtung. Grundkörper Messing, vernickelt. Nenndruckstufe PN 25. Kunststoff-Drehgriff und integriertem Thermometer. Anzeige 0-120 °C. Genauigkeitsklasse 2 nach EN 13190. Inklusive Clips in rot und blau zur Kennzeichnung von Vor- und Rücklauf.

10.0770.0030

Dimension	Best.-Nr.	LE 1	€/St.
Rp 1" x R 1"	77381008	1 St.	32,20

**TECEfloor Wärmemengenzähler-Einbauset**

Wärmemengenzähler-Eckeinbauset mit Fühleraufnahme nach DIN 1434-2, universell einsetzbar, Baulänge 110 mm oder 130 mm, Primäranschluss Rp 3/4", Verteileranschluss R 1", flachdichtend, Vor- und Rücklaufkugelhahn mit Fühleranschluss M 10 x 1, Einbaumaß 127 mm, 70 mm Achsabstand.

10.0770.0080

Dimension	Best.-Nr.	LE 1	LE 2	€/Set
Rp 3/4" x R 1"	77382005	1 Set	10 Set	162,40

**TECEfloor Regulierventil 1"**

Regulierventil G 1"/Rp 1" zur Absperrung des Verteilervorlaufs und zum hydraulischen Abgleich mit Anzeige der Voreinstellung inkl. Arretierung, K_{vs} -Wert: 5,0 m³/h, Einbaumaß 70 mm.

10.0770.0080

Dimension	Best.-Nr.	LE 1	LE 2	€/St.
Rp 1" x R 1"	77383001	1 St.	10 St.	58,90

**TECEfloor Zonen-Regelventil 1"**

Zonen-Regelventil G 1"/Rp 1" zur Absperrung des Verteilerrücklaufs sowie zur Aufnahme des TECEfloor SLQ Stellantrieb 230 V oder 24 V, K_{vs} -Wert: 4,6 m³/h, Einbaumaß 70 mm.

10.0770.0080

Dimension	Best.-Nr.	LE 1	LE 2	€/St.
Rp 1" x R 1"	77383002	1 St.	10 St.	58,90

**TECEfloor Industrie-Kunststoff-Heizkreisverteiler 1 1/2" Basismodul**

Industrie-Kunststoffverteiler 1 1/2", Basismodul zum modularen Aufbau von Industrieverteilern bis zu 20 Heizkreise, inklusive KFE-Hahn und Wandhalter. Prüfdruck 6 bar (< 30 °C, 24 h), Betriebsdruck 3 bar, -20 °C bis 60 °C.

10.0770.0030

Ausführung	Best.-Nr.	LE 1	€/St.
Basismodul	77390110	1 St.	218,20



TECEfloor – Verteiler

TECEfloor Industrie-Heizkreisverteiler VL/RL-Set

Industrie-Heizkreisverteilermodul, 2-20 Heizkreise modular erweiterbar, O-Ring dichtend, Vorlaufsegment mit Durchflussmesser 4-20 l/min., Rücklaufsegment mit integriertem Ventil. Zum Anschluss der TECEfloor PE-RT 5S Rohre 25 x 2,5 mm mittels TECEfloor Anschlussadapter.

10.0770.0030

Ausführung	Best.-Nr.	LE 1	LE 2	€/St.
2 Heizkreise	77390116	1 St.	120 St.	165,00
3 Heizkreise	77390117	1 St.	80 St.	235,00



TECEfloor Anschlussadapter-Set Typ TECEflex für Industrie-Heizkreisverteiler

Steckadapter-Set mit TECEfloor Systemübergang Typ Flex zum Anschluss an die TECEfloor Industrie-Heizkreisverteiler.

10.0770.0030

Dimension	Ausführung	Best.-Nr.	LE 1	LE 2	€/St.
25 x 2,5	TECEflex	77390114	1 St.	10 St.	45,10



TECEfloor Industrie-Kunststoff-Heizkreisverteiler Wandhalter-Set

Industrie-Heizkreisverteiler 1 1/2" Wandhalter-Set zur zusätzlichen Befestigung der Verteilermodule, je 400 mm Abstand bzw. ab 10 bis max. 20 Heizkreise.

10.0770.0080

Best.-Nr.	LE 1	€/St.
77390120	1 St.	27,00



TECEfloor Industrie-Kunststoff-Heizkreisverteiler Manometer

Industrie-Heizkreisverteiler Manometer mit Montageventil.

10.0770.0080

Best.-Nr.	LE 1	€/St.
77390130	1 St.	27,80



TECEfloor Industriekugelhahn-Set 1 1/2"

Industrie-Heizkreisverteiler Kugelhahn-Set G 1 1/2", aus Messing, Einbaumaß 88 mm.

10.0770.0030

Best.-Nr.	LE 1	€/St.
77381006	1 St.	87,50



TECEfloor Festwertregelung 20-55 °C

Festwertregelung mit Thermostatkopf und Vorlauffühler, hydraulischer Abgleich mit dem angrenzenden Wärmeverteilsystem über Rücklaufventil und Balance-Ventil möglich.

Elektronisch geregelte Umwälzpumpe ES 15-60/130 (EEI≤0,20) mit Permanentmagnet-Synchron-Motor. Energieeffizienzklasse A, (3 ... 42 W). Die patentierte Pumpenkammer verhindert Rotorblockaden durch Ablagerungen z. B. nach langen Stillstandszeiten.

Betriebsarten:

- Konstantdruck 300 mbar
- Konstantdruck 400 mbar
- proportional und stufenlos einstellbar

Leistung ca. 10 kW,

Primär Vorlauf max. 90 °C, Primär Rücklauf max. 55 °C,

$P_{\max} = 6$ bar,

Thermostatventil K_{vs} -Wert 4,0,

Rücklaufventil K_{vs} -Wert 2,7,

Anschluss primär über Rp 3/4",

Anschluss sekundär an den Verteiler R 1", flachdichtend
Einbaumaß 245 mm.

Bitte separat bestellen:

- TECEfloor Anlegethermostat 77450011 (optional)

10.0770.0060

Best.-Nr.	LE 1	€/St.
77450000	1 St.	1.085,90

**TECEfloor Anlegethermostat 20-60 °C STB**

Sicherheitstemperaturbegrenzer mit Spannband, elektromechanischer Anlegethermostat zum Abschalten von Umwälzpumpen oder zum Schließen von Zonenventilen NC, Anschlussspannung 230 V.

10.0770.0060

Best.-Nr.	LE 1	€/St.
77450011	1 St.	54,40



TECEfloor – Verteiler

TECEfloor Komfort Verteilerschrank UP 110

Stabiler Komfort Unterputz-Verteilerschrank aus 1 mm starkem, verzinkten Stahlblech, mit erhöhtem Elektromontagebereich im oberen Schrankteil inklusive Hutschiene zur Aufnahme der TECEfloor Regelklemmleisten. Rückwand mit 2 abnehmbaren Befestigungsschienen inklusive rutschsicheren Fixierschrauben zur Aufnahme der Heizkreisverteiler, Oberteil und Seitenteile mit vorgestanzten Durchbrüchen für Vor- und Rücklaufleitung, inklusive Estrichprallblech, Tür und Blendrahmen aus verzinktem Stahlblech, pulverbeschichtet in weiß (RAL 9016), tiefenverstellbar 110-150 mm, Einbauhöhe 780-900 mm.



10.0770.0030

Schranktyp	Breite	Best.-Nr.	LE 1	LE 2	€/St.
110-1	400 mm	77351501	1 St.	26 St.	140,00
110-2	540 mm	77351502	1 St.	22 St.	162,20
110-3	690 mm	77351503	1 St.	15 St.	186,20
110-4	840 mm	77351504	1 St.	13 St.	215,40
110-5	990 mm	77351505	1 St.	12 St.	230,40
110-6	1140 mm	77351506	1 St.	11 St.	266,50

Maueröffnungsmaß = Innenbreite + min. 45 mm

Empfohlene Schrankbreite = Einbauten + beidseitiger Montageabstand (2 x ≥ 50 mm)

Best.-Nr.	Erforderliche Nischenbreite	Erforderliche Nischenhöhe	Erforderliche Nischentiefe
77351501	430 mm	715 mm	115-155 mm
77351502	570 mm	715 mm	115-155 mm
77351503	720 mm	715 mm	115-155 mm
77351504	870 mm	715 mm	115-155 mm
77351505	1020 mm	715 mm	115-155 mm
77351506	1170 mm	715 mm	115-155 mm

Best.-Nr.	Heizkreise inkl. Kugelhahn	Heizkreise inkl. Eck-Kugelhahn	Heizkreise inkl. Eck-WMZ-Set
77351501	2	-	-
77351502	3-5	2-4	2-3
77351503	6-8	5-7	4-6
77351504	9-11	8-10	7-9
77351505	12	11-12	10-12
77351506	12+3	12+3	12+3

Best.-Nr.	Heizkreise inkl. Festwertregelung
77351501	-
77351502	2
77351503	3-5
77351504	6-8
77351505	9-11
77351506	12

TECEfloor Komfort Verteilerschrank UP 80

Stabiler Komfort Unterputz-Verteilerschrank aus 1 mm starkem, verzinkten Stahlblech, mit erhöhtem Elektromontagebereich im oberen Schrankteil inklusive Hutschiene zur Aufnahme der TECEfloor Regelklemmleisten. Rückwand mit 2 abnehmbaren Befestigungsschienen inklusive rutschsicheren Fixierschrauben zur Aufnahme der Heizkreisverteiler, Oberteil und Seitenteile mit vorgestanzen Durchbrüchen für Vor- und Rücklaufleitung, inklusive Estrichprallblech, Tür und Blendrahmen aus verzinktem Stahlblech, pulverbeschichtet in weiß (RAL 9016), tiefenverstellbar 80-120 mm, Einbauhöhe 780-900 mm.

**10.0770.0030**

Schranktyp	Breite	Best.-Nr.	LE 1	LE 2	€/St.
80-2	540 mm	77351602	1 St.	26 St.	162,20
80-3	690 mm	77351603	1 St.	19 St.	186,20
80-4	840 mm	77351604	1 St.	17 St.	215,40
80-5	990 mm	77351605	1 St.	14 St.	230,40

Maueröffnungsmaß = Innenbreite + min. 45 mm

Empfohlene Schrankbreite = Einbauten + beidseitiger Montageabstand (2 x ≥ 50 mm)

Best.-Nr.	Erforderliche Nischenbreite	Erforderliche Nischenhöhe	Erforderliche Nischentiefe
77351602	570 mm	715 mm	85-125 mm
77351603	720 mm	715 mm	85-125 mm
77351604	870 mm	715 mm	85-125 mm
77351605	1020 mm	715 mm	85-125 mm

Best.-Nr.	Heizkreise inkl. Kugelhahn	Heizkreise inkl. Eck-Kugelhahn	Heizkreise inkl. Eck-WMZ-Set
77351602	2-5	2-4	2-3
77351603	6-8	5-7	4-6
77351604	9-11	8-10	7-9
77351605	12	11-12	10-12

Best.-Nr.	Heizkreise inkl. Festwertregelung
77351602	2
77351603	3-5
77351604	6-8
77351605	9-11

TECEfloor – Verteiler

TECEfloor Komfort Verteilerschrank AP 140

Stabiler Komfort Aufputz-Verteilerschrank aus 1 mm starkem, verzinkten Stahlblech, pulverbeschichtet in weiß (RAL 9016), mit erhöhtem Elektromontagebereich im oberen Schrankteil inklusive Hutschiene zur Aufnahme der TECEfloor Regelklemmleisten, abnehmbare Rückwand mit 2 Befestigungsschienen inklusive rutschsicheren Fixierschrauben zur Aufnahme der Heizkreisverteiler, Tiefe: 140 mm, Höhe: 710 mm.



10.0770.0030

Schranktyp	Breite	Best.-Nr.	LE 1	LE 2	€/St.
140-2	500 mm	7735 1802	1 St.	27 St.	172,80
140-3	730 mm	7735 1803	1 St.	18 St.	192,40
140-4	880 mm	7735 1804	1 St.	16 St.	233,40
140-5	1030 mm	7735 1805	1 St.	13 St.	281,10

Empfohlene Schrankbreite = Einbauten + beidseitiger Montageabstand (2 x ≥ 50 mm)

Best.-Nr.	Heizkreise inkl. Kugelhahn	Heizkreise inkl. Eck-Kugelhahn
7735 1802	2-4	2-3
7735 1803	5-9	4-8
7735 1804	10-11	9-11
7735 1805	12	12

Best.-Nr.	Heizkreise inkl. Eck-WMZ-Set	Heizkreise inkl. Festwertregelung
7735 1802	2	-
7735 1803	3-7	2-6
7735 1804	8-10	7-9
7735 1805	11-12	10-12

TECEfloor Zylinderschloss für Komfort Verteilerschränke

Zylinderschloss für TECEfloor Komfort Verteilerschränke UP und AP.

10.0770.0090

Best.-Nr.	LE 1	LE 2	€/St.
77990097	1 St.	10 St.	29,40



TECEfloor Design RTL-Box Rohbauset

Regelungseinheit zur dezentralen Einzelraum-Temperaturregelung inklusive Rücklauf Temperaturbegrenzung für Fußboden- und Wandheizungssysteme in Kombination mit einer Heizkörperinstallation.

Bestehend aus:

Wandeinbaukasten mit voreinstellbarem Regulierventil, voreinstellbarem RTL- und Thermostatventil, inklusive Rohbauschutz und Anschlussadapter 3/4" Eurokonus, Einbautiefe: 65-90 mm.

Achtung:

Nur in Kombination mit TECEfloor Design RTL-Box Feinbauset 77470020 oder 77470021 verwendbar (bitte separat bestellen).

10.0770.0060

Best.-Nr.	LE 1	€/St.
77470010	1 St.	207,40

**TECEfloor Design RTL-Box Feinbauset**

Regelungseinheit zur dezentralen Einzelraum-Temperaturregelung inkl. Rücklauf Temperaturbegrenzung für Fußboden- und Wandheizungssysteme in Kombination mit einer Heizkörperinstallation.

Bestehend aus:

Hochwertiger Design-Abdeckplatte aus Echtglas, formschönem Design-Thermostatkopf aus eloxiertem Aluminium, Kunststoffeinbaurahmen sowie Montageplatte zur Tiefenverstellung.

Abmessung Abdeckplatte (B x H x T): 104 x 124 x 7 mm

Achtung:

Nur in Kombination mit dem TECEfloor Design RTL-Box Rohbauset 77470010 verwendbar (bitte separat bestellen).

10.0770.0060

Farbe	Best.-Nr.	LE 1	€/St.
Glas weiß	77470021	1 St.	144,80
Glas schwarz	77470020	1 St.	144,80

**TECEfloor Standard RTL-Box**

Regelungseinheit zur dezentralen Einzelraum-Temperaturregelung inklusive Rücklauf Temperaturbegrenzung für Fußboden- und Wandheizungssysteme in Kombination mit einer Heizkörperinstallation.

Bestehend aus:

- Rohbauset mit Wandeinbaukasten mit voreinstellbarem Regulierventil, voreinstellbarem RTL- und Thermostatventil, inklusive Rohbauschutz und Anschlussadapter 3/4" Eurokonus, Einbautiefe: 65-90 mm.
- Feinbauset mit Kunststoff-Abdeckplatte in hochglanz weiß, formschönem Thermostat-Regelkopf und Einbaurahmen

10.0770.0060

Best.-Nr.	LE 1	€/St.
77470005	1 St.	240,00



TECEfloor – Regelung

TECEfloor Thermostatkopf Verlängerung für RTL-Box

Thermostatkopf Verlängerung, wenn die maximale Einbautiefe der TECEfloor RTL-Box überschritten wurde. Länge 20 mm.

10.0770.0060

Ausführung	Best.-Nr.	LE 1	LE 2	€/St.
Design RTL-Box	77470025	1 St.	-	50,00
Standard RTL-Box	77470026	1 St.	10 St.	50,00



TECEfloor Raumthermostat RT-A, analog

Elektronischer Raumthermostat 230 V/24 V NC. Montage auf Unterputzdose oder direkt auf der Wand, Einstellung der Raumtemperatur über Stellrad mit Softrasterung, Absenkeingang, 2 K Temperaturabsenkung, Schaltstrom 1 A (24 V) bzw. 2 A (230 V) ohmsche Last, für max. 5 bzw. 10 Stellantriebe je 3 W, Abmessungen (B x H x T): 86 x 86 x 29 mm, Kunststoffgehäuse, Farbe: signalweiß.

Erhältlich in zwei Ausführungen:

- RT-A: Heizen
- RT-A HK: Heizen/Kühlen über Change Over Eingang

Wahlweise in 230 V und 24 V.

10.0770.0110

Ausführung	Best.-Nr.	LE 1	€/St.
RT-A 230	77410030	1 St.	37,40
RT-A 230-HK	77410031	1 St.	73,40
RT-A 24	77410032	1 St.	37,40
RT-A 24-HK	77410033	1 St.	73,40



TECEfloor Raumsensor RS-A, analog

Elektronischer Raumsensor 24 V NC. Montage auf Unterputzdose oder direkt auf der Wand. Einstellung der Raumtemperatur nur über Stellrad hinter der Abdeckung (Behördenmodell). Absenkeingang, 2 K Temperaturabsenkung, Schaltstrom 1 A (24 V) ohmsche Last, für max. 5 Stellantriebe je 3 W, Abmessungen (B x H x T): 86 x 86 x 29 mm, Kunststoffgehäuse, Farbe: signalweiß.

10.0770.0110

Ausführung	Best.-Nr.	LE 1	LE 2	€/St.
RS-A 24	77410051	1 St.	54 St.	61,90



TECEfloor Raumthermostat RT-D, LC-Display

Elektronischer Raumthermostat 230 V/24 V NC. Montage auf Unterputzdose oder direkt auf der Wand, Einstellung der Raumtemperatur über Stellrad mit Dreh-/Drückmechanik und Softrasterung, Anzeige über LC-Display, Betriebsart wählbar: Tag/Nacht/Automatik, Schaltstrom 1 A (24 V/230 V) ohmsche Last, für max. 5 Stellantriebe je 3 W, Abmessungen (B x H x T): 86 x 86 x 31 mm, Kunststoffgehäuse, Farbe: signalweiß.



Erhältlich in zwei Ausführungen

- RT-D Standard: Heizen, Absenkeingang, 2 K Temperaturabsenkung, Automatikbetrieb über externe Schaltuhr
- RT-D Control: Heizen/Kühlen, Change Over Eingang, interner Timer, Absenkausgang, Smart Start-Stop-Funktion, Anschluss für externen Sensor

Wahlweise in 230 V und 24 V.

10.0770.0110

Ausführung	Best.-Nr.	LE 1	€/St.
RT-D 230 Standard	77410034	1 St.	71,00
RT-D 230 Control	77410035	1 St.	183,60
RT-D 24 Standard	77410036	1 St.	71,00
RT-D 24 Control	77410037	1 St.	183,60

TECEfloor Raumthermostat RT-D, LC-Display Design

Elektronischer Raumthermostat 230 V/24 V NC. Montage auf Unterputzdose oder direkt auf der Wand, Einstellung der Raumtemperatur über Stellrad mit Dreh-/Drückmechanik und Softrasterung, Anzeige über LC-Display, Betriebsart wählbar: Tag/Nacht/Automatik, Schaltstrom 1 A (24 V/230 V) ohmsche Last, für max. 5 Stellantriebe je 3 W, Abmessungen (B x H x T): 92 x 92 x 31 mm, Kunststoffgehäuse, Farbe: signalweiß.



Mit hochwertiger Design-Echtglasabdeckung.

Erhältlich in zwei Ausführungen

- RT-D Design Standard: Heizen, Absenkeingang, 2 K Temperaturabsenkung, Automatikbetrieb über externe Schaltuhr
- RT-D Design Control: Heizen/Kühlen, Change Over Eingang, interner Timer, Absenkausgang, Smart Start-Stop-Funktion, Anschluss für externen Sensor

Wahlweise in 230 V oder 24 V.

10.0770.0110

Ausführung	Best.-Nr.	LE 1	€/St.
RT-D Design 230 Standard	77410039	1 St.	134,40
RT-D Design 230 Control	77410041	1 St.	250,20
RT-D Design 24 Standard	77410043	1 St.	134,40
RT-D Design 24 Control	77410045	1 St.	250,20

TECEfloor Abdeckrahmen

Abdeckrahmen für TECEfloor Raumthermostate. Zum Abdecken von nicht sauber eingeputzten Unterputzdosen oder für Unterputzdosen, die größer sind als die Raumthermostate. Geeignet für alle drahtgebundenen TECEfloor Raumthermostate (77410030-77410051). Abmessungen: 94 x 94 mm, Farbe: signalweiß.

**10.0770.0110**

Best.-Nr.	LE 1	LE 2	€/St.
77410052	13 St.	260 St.	24,80

TECEfloor – Regelung

TECEfloor Anschlusseinheit Standard

Anschlusseinheit zur Verdrahtung der TECEfloor Raumthermostate mit den TECEfloor Stellantrieben (230 V/24 V). Inklusive Absenkkanal zum Anschluss einer externen Systemuhr bzw. zum Anschluss eines TECEfloor Raumthermostats RT-D Control, zur Temperaturabsenkung der TECE Raumthermostate RT-A bzw. RT-D Standard, schraubenlose Steckanschlüsse.

Abmessungen (B x H x T): 326 x 90 x 52 mm

Ausstattung: Nur Heizen

Bitte separat bestellen:

- TECEfloor Systemtrafo 77430040 (für 24 V)

10.0770.0060

Ausführung	Best.-Nr.	LE 1	€/St.
Standard 230/24 V - 6 Zonen	77430028	1 St.	113,80
Standard 230/24 V - 10 Zonen	77430029	1 St.	136,20



TECEfloor Anschlusseinheit Standard plus

Anschlusseinheit zur Verdrahtung der TECEfloor Raumthermostate mit den TECEfloor Stellantrieben (230 V/24 V). Inklusive Absenkkanal zum Anschluss einer externen Systemuhr bzw. zum Anschluss eines TECEfloor Raumthermostats RT-D Control, zur Temperaturabsenkung der TECE Raumthermostate RT-A bzw. RT-D Standard, schraubenlose Steckanschlüsse.

Abmessungen (B x H x T): 326 x 90 x 52 mm

Ausstattung: Heizen und Kühlen, Ausgang Pumpenschaltung, Eingang Temperaturbegrenzer bzw. Taupunktwächter

Bitte separat bestellen:

- TECEfloor Systemtrafo 77430040 (für 24 V)

10.0770.0060

Ausführung	Best.-Nr.	LE 1	€/St.
Standard plus 230 V - 6 Zonen	77430030	1 St.	136,80
Standard plus 230 V - 10 Zonen	77430031	1 St.	155,50
Standard plus 24 V - 6 Zonen	77430032	1 St.	136,80
Standard plus 24 V - 10 Zonen	77430033	1 St.	155,50



TECEfloor Temperatursensor

Bodenfühler für den Anschluss an den TECEfloor Raumthermostaten RT-D Control, Fühler: NTC mit 22 kOhm bei 25 °C.

Länge/Typ: 3 m, 2 x 0,75 mm²

10.0770.0060

Best.-Nr.	LE 1	€/St.
77410050	1 St.	40,80



TECEfloor Systemtrafo

Sicherheitstransformator nach EN 61558 für TECEfloor Anschlusseinheit 24 V. Primär: 230 V 50/60 Hz, sekundär: 24 V, 30 VA, Leerlaufleistung < 1 W

10.0770.0080

Best.-Nr.	LE 1	LE 2	€/St.
77430040	1 St.	12 St.	93,50



TECEfloor Raumbediengerät SH-DT, Temperatur, LCD-Display

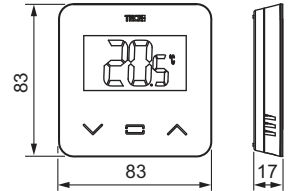
Elektronischer Einzelraumregler für Wohn- und Geschäftsräume mit bidirektionaler Funkkommunikation (868 MHz).

Eigenschaften:

- integrierter Temperatursensor
- LCD-Glas-Display mit Hintergrundbeleuchtung
- Touch-Tastenfelder zur benutzerfreundlichen Bedienung
- Einstellung der Solltemperatur von 5-37 °C
- Betriebsarten: Komfort, Absenkung, AUS, Frostschutz, Timer
- Fenster-Offen-Erkennung
- Display Sperre über PIN-Code
- Schutzart IP 30
- Reichweite: max. 30 m (ungestört)
- Farbe: weiß oder schwarz
- inklusive 2 x 1,5 V Batterien (AAA)
- Eingang für externen Temperatursensor
- Wandmontage oder Tischaufstellung mit Ständer
- kompatibel mit TECEfloor Regelverteiler (77420064/65)
- Smart Home fähig in Verbindung mit der TECEfloor Smart Home Zentraleinheit (77420060/61)
- Abmessung: 83 x 83 x 17 mm

10.0770.0110

Ausführung	Best.-Nr.	LE 1	LE 2	€/St.
SH-DT weiß	77420051	1 St.	24 St.	112,30
SH-DT schwarz	77420052	1 St.	24 St.	112,30



TECEfloor Raumbediengerät SH-DTH, Temperatur und Feuchte, LCD-Display

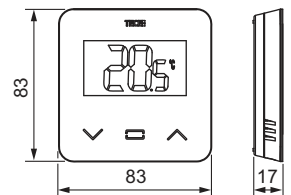
Elektronischer Einzelraumregler für Wohn- und Geschäftsräume mit bidirektionaler Funkkommunikation (868 MHz).

Eigenschaften:

- integrierter Temperatur- und Feuchtesensor
- LCD-Glas-Display mit Hintergrundbeleuchtung
- Touch-Tastenfelder zur benutzerfreundlichen Bedienung
- Einstellung der Solltemperatur von 5-37 °C
- Betriebsarten: Komfort, Absenkung, AUS, Frostschutz, Timer
- Fenster-Offen-Erkennung
- Display Sperre über PIN-Code
- Schutzart IP 30
- Reichweite: max. 30 m (ungestört)
- Farbe: weiß
- inklusive 2 x 1,5 V Batterien (AAA)
- Eingang für externen Temperatursensor
- Wandmontage oder Tischaufstellung mit Ständer
- kompatibel mit TECEfloor Regelverteiler (77420064/65)
- Smart Home fähig in Verbindung mit der TECEfloor Smart Home Zentraleinheit (77420060/61)
- Abmessung: 83 x 83 x 17 mm

10.0770.0110

Ausführung	Best.-Nr.	LE 1	LE 2	€/St.
SH-DTH weiß	77420053	1 St.	24 St.	127,60



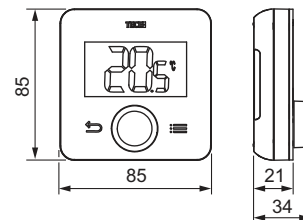
TECEfloor – Regelung

TECEfloor Raumbediengerät SH-DTP, Temperatur, LCD-Display, programmierbar

Elektronischer Einzelraumregler für Wohn- und Geschäftsräume mit bidirektionaler Funkkommunikation (868 MHz).

Eigenschaften:

- integrierter Temperatursensor
- LCD-Glas-Display mit Hintergrundbeleuchtung
- Touch-Tastenfelder zur benutzerfreundlichen Bedienung
- programmierbar
- Einstellung der Solltemperatur von 5-37 °C
- Betriebsarten: Auto, Komfort, Absenkung, AUS, Urlaub, Timer
- 9 integrierte Standard- und 4 anpassbare Wochenprogramme
- Fenster-Offen-Erkennung
- Display Sperre über PIN-Code
- Schutzart IP 30
- Reichweite: max. 30 m (ungestört)
- Farbe: weiß
- inklusive 2 x 1,5 V Batterien (AAA)
- Eingang externer Temperatursensor
- Wandmontage oder Tischaufstellung mit Ständer
- kompatibel mit TECEfloor Regelverteiler (77420064/65)
- Smart Home fähig in Verbindung mit der TECEfloor Smart Home Zentraleinheit (77420060/61)
- Abmessung: 85 x 85 x 21 mm



10.0770.0110

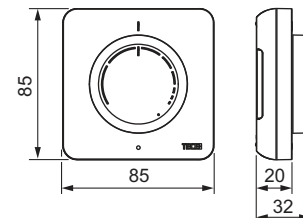
Ausführung	Best.-Nr.	LE 1	LE 2	€/St.
SH-DTP weiß	77420055	1 St.	24 St.	135,20

TECEfloor Raumbediengerät SH-AT, Temperatur

Elektronischer Einzelraumregler für Wohn- und Geschäftsräume mit bidirektionaler Funkkommunikation (868 MHz).

Eigenschaften:

- integrierter Temperatursensor
- Einstellung der Solltemperatur von 7-30 °C über Stellrad
- Schaltdifferenz 0,5 K, mit Status-LED
- Schutzart IP 30
- Reichweite: max. 30 m (ungestört)
- Farbe: weiß
- inklusive 2 x 1,5 V Batterien (AAA)
- Wandmontage oder Tischaufstellung mit Ständer
- kompatibel mit TECEfloor Regelverteiler (77420064/65)
- Smart Home fähig in Verbindung mit der TECEfloor Smart Home Zentraleinheit (77420060/61)
- Abmessung: 85 x 85 x 20 mm



10.0770.0110

Ausführung	Best.-Nr.	LE 1	LE 2	€/St.
SH-AT weiß	77420050	1 St.	24 St.	94,00

TECEfloor Regelverteiler SH-CD

Regelklemmleiste mit bidirektionaler Funkkommunikation (868 MHz), zur Verbindung der TECEfloor Raumbediengeräte mit den TECEfloor Stellantrieben (230 V).

Eigenschaften:

- 6 oder 10 Zonen (max. Anzahl Raumbediengeräte)
- 2 Antriebe (230 V) je Zone, mehrere Zonen kombinierbar
- mehrfarbige Status-LED's
- schraubenlose Kabel-Steckanschlüsse
- integrierte Funkantenne
- Schutzart IP 30
- Spannungsversorgung: 230 V
- zonenweises Feuchtemanagement (Taupunktüberwachung)
- Funktion Heizen und Kühlen
- Abmessungen: 265 x 90 x 56 mm (6 Zonen), 365 x 90 x 56 mm (10 Zonen)

Ausgang:

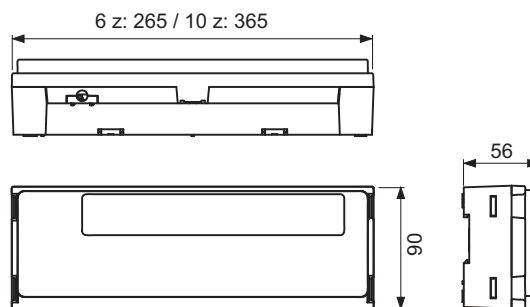
- 1 x spannungsführender Ausgang (230 V) zur Pumpensteuerung
- 1 x potenzialfreier Ausgang zur Schaltung eines Wärmeerzeugers

Eingang:

- 1 x Eingang Umschaltsignal Heizen/Kühlen
- 1 x Eingang Temperaturbegrenzer zur Abschaltung der Pumpe bei Über-temperatur
- 1 x Eingang Temperatursensor zur Taupunktüberwachung im Kühlbetrieb

10.0770.0060

Ausführung	Best.-Nr.	LE 1	LE 2	€/St.
SH-CD6-230	77420064	1 St.	6 St.	281,60
SH-CD10-230	77420065	1 St.	6 St.	331,20

**TECEfloor Heizen/Kühlen Modul SH-HCM**

Schaltmodul mit bidirektionaler Funkkommunikation (868 MHz), als Schnittstelle für das zentrale Heizen/Kühlen Management.

Eigenschaften:

- Heiz- oder Kühlanforderung von reversibler Wärmepumpe oder externem Umschalter oder über TECEfloor Zentraleinheit
- Spannungsversorgung: 230 V
- Schutzart: IP 30
- Funktion Heizen und Kühlen in Kombination mit TECEfloor Regelverteiler (77420064/65)
- Abmessungen: 265 x 90 x 56 mm

Ausgang:

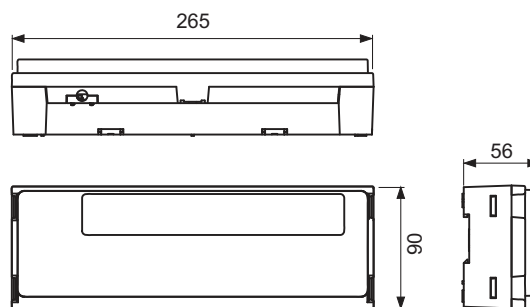
- 1 x potenzialfreier Ausgang zur Schaltung eines Wärmeerzeugers
- 1 x potenzialfreier Ausgang zur Schaltung eines Kühlgerätes
- 1 x potenzialfreier Ausgang zur Schaltung eines Luftentfeuchter
- 1 x spannungsführender Ausgang (230 V) für Pumpensteuerung

Eingang:

- 1 x potenzialfreier Eingang für Umschaltung Heizen/Kühlen
- 1 x potenzialfreier Eingang für zentralen Taupunktfühler

10.0770.0060

Ausführung	Best.-Nr.	LE 1	LE 2	€/St.
SH-HCM	77420066	1 St.	6 St.	220,80



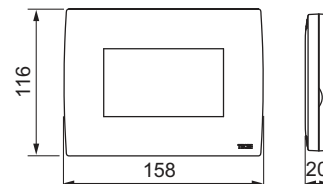
TECEfloor – Regelung

TECEfloor Smart Home Zentraleinheit SH-CU

Zentrale Bedieneinheit mit bidirektionaler Funkkommunikation (868 MHz), für Programmierung und Steuerung der TECEfloor Einzelraumregelung.

Eigenschaften:

- hochwertige Echtglasoberfläche mit kapazitivem Farb-Touchscreen
- Festlegung individueller Zeitprogramme für max. 50 Raumbediengeräte inklusive Heizen/Kühlen Anwendungen
- 25 EIN/AUS Schaltungen durch Verwendung von TECEfloor Schaltmodul bzw. TECEfloor Funk-Steckdosen
- zur Montage auf Unterputzdose UP 68
- Spannungsversorgung 85-265 V (50-60 Hz) über Anschluss Sockel (im Lieferumfang)
- abnehmbares Bedienteil mit Akku für ca. 2 Stunden offline Betrieb
- wahlweise Tischaufstellung mit Spannungsversorgung über optionales TECEfloor USB-Netzteil (77420075)
- Micro SD-Card Slot
- Schutzart IP 30
- Farbe: weiß oder schwarz
- inklusive WiFi Schnittstelle (802.11b - 2,4 GHz und 802.11g - 2,4 GHz) zur Kommunikation mit bauseitigem WLAN-Router
- Fernbedienung per App für Smartphone und Tablet (Android oder IOS) oder Internet-Portal
- kompatible Sprachassistenten: Amazon Alexa und Google Assistant
- Abmessungen: 158 x 116 x 22 mm



10.0770.0060

Ausführung	Best.-Nr.	LE 1	LE 2	€/St.
SH-CU weiß	77420060	1 St.	17 St.	619,20
SH-CU schwarz	77420061	1 St.	17 St.	619,20

TECEfloor Heizkörper-Thermostatkopf SH-RC

Thermostatkopf mit integriertem Ventiltrieb zur Heizkörperregelung, mit bidirektionaler Funkkommunikation (868 MHz).

Eigenschaften:

- Anzeige der Raumtemperatur
- Einstellung der Solltemperatur von 5-30 °C
- Betriebsarten: Auto, Komfort, Absenkung, AUS, Urlaub, Frostschutz
- 9 integrierte Standard- und 4 anpassbare Wochenprogramme
- Fenster-Offen-Erkennung
- Schutzart IP 30
- Farbe: weiß
- inklusive 2 x 1,5 V Batterien (AAA)
- Stand-Alone Betrieb oder in Kombination mit TECEfloor Zentraleinheit
- inklusive diverser Ventiladapter (Danfoss, Heimeier, Honeywell ...)

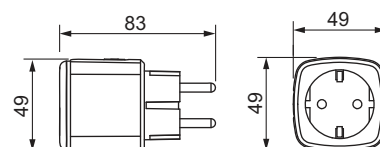


10.0770.0060

Best.-Nr.	LE 1	LE 2	€/St.
77420072	1 St.	17 St.	159,00

TECEfloor Steckdose SH-PO

Steckdose mit bidirektionaler Funkkommunikation (868 MHz), zur EIN/AUS Steuerung elektrischer Geräte (230 V mit Schutzkontakt Stecker) über die TECEfloor Zentraleinheit. In Kombination mit einem Raumbediengerät auch zur Regelung von elektrischen Heizkörpern, Heizplatten oder Infrarot Heizungen mit Schuko-Stecker einsetzbar. Schaltleistung: Relais 5 A, 250 V, max. 1100 W Schutzart IP20.



10.0770.0060

Best.-Nr.	LE 1	LE 2	€/St.
77420070	1 St.	40 St.	85,60

TECEfloor Schaltmodul SH-SM

Schaltmodul mit bidirektionaler Funkkommunikation (868 MHz), zur Ansteuerung von Wärme-/Kälteerzeuger, Lüfter, Klimageräte, Pumpen, Ventiltriebe und vielem mehr. Mit potenzialfreiem Schaltkontakt, 10 A, 250 V. Schutzart IP 20. Unter Verwendung einer Kabelbrücke ist das Gerät auch zum direkten Anschluss zur Regelung von elektrischen Heizkörpern, Heizplatten, Infrarot Heizungen usw. geeignet. In Kombination mit einer TECEfloor Zentraleinheit auch als EIN/AUS Schaltkontakt einsetzbar.

10.0770.0060

Best.-Nr.	LE 1	LE 2	€/St.
77420071	1 St.	40 St.	113,60

**TECEfloor Temperatursensor SH-FS**

NTC-Temperaturfühler mit Kabellänge 3 m, einsetzbar als Boden- oder Fernfühler in Verbindung mit den TECEfloor Raumbediengeräten, Fühler der Klasse II, R25: 10 K.

10.0770.0060

Best.-Nr.	LE 1	LE 2	€/St.
77420074	1 St.	150 St.	9,60

**TECEfloor USB-Netzteil SH-PS für Zentraleinheit**

Netzteil mit Mini USB-Kabel zur Spannungsversorgung der TECEfloor Zentraleinheit bei Tischaufstellung, Eingangsspannung: 100-240 V/0,15 A, Ausgangsspannung: 5 V/0,5 A.

10.0770.0060

Best.-Nr.	LE 1	LE 2	€/St.
77420075	1 St.	112 St.	27,20

**TECEfloor Repeater SH-R**

Repeater zur Funk-Signal Optimierung bei schlechtem Funk-Empfang, USB-Netzteil 100-240 V, Funk-Antenne mit USB-Stecker.

10.0770.0060

Best.-Nr.	LE 1	LE 2	€/St.
77420073	1 St.	34 St.	166,00



TECEfloor SLQ Stellantrieb TA 2.0

Thermischer Stellantrieb, Betriebsart stromlos geschlossen (NC), zur Montage auf die Rücklaufventile der TECEfloor SLQ Heizkreisverteiler. Werkseitig geöffnet (First-Open-Funktion), ermöglicht erleichtertes Aufschrauben auf die Regelventile und das Füllen und Spülen der Anlage. Der Stellantrieb ist für Serviceeinsätze jederzeit wieder zu öffnen (Re-Open-Funktion). Schutzart IP 54, dadurch in jeder Lage 360° montierbar. Robuste Überwurfverschraubung M 30 x 1,5 mm aus vernickeltem Messing, Hub- und Schließmaß abgestimmt auf die TECEfloor Heizkreisverteiler, Anschlussspannung 24 V/230 V. SLQ güteüberwacht und kompatibilitätsgeprüft.

10.0770.0060

Ausführung	Best.-Nr.	LE 1	LE 2	€/St.
230 V	77490017	1 St.	8 St.	49,70
24 V	77490022	1 St.	8 St.	49,70



TECEfloor SLQ Stellantrieb Gebäudeleittechnik

Stellantrieb, stromlos geschlossen (NC) zur Montage auf den Rücklaufventilen der SLQ Heizkreisverteiler, für den direkten Anschluss an eine Gebäudeleittechnik (GLT)-Anlage, Steuerspannung 0-10 V, Schutzart IP 54, dadurch in jeder Lage 360° montierbar, Anschlussspannung 24 V. Länge Anschlussleitung: 1 m

10.0770.0060

Best.-Nr.	LE 1	LE 2	€/St.
77490021	1 St.	100 St.	127,00



TECEfloor Spanngurt 20 mm

Spanngurt zum Fixieren von angebrochenen Rohrrollen bei Transport und Lagerung.

10.0770.0080

Best.-Nr.	LE 1	LE 2	€/St.
77920010	1 St.	50 St.	9,75 netto

**TECEfloor Werkzeugkoffer Dimension 16, Typ TECElogo-Push**

Komplettes Werkzeugset zum Ablängen, Entgraten und Kalibrieren der TECEfloor Systemrohre Dimension 16 - Typ SLQ PE-RT 5S, SLQ PE-Xa 5S und SLQ Al/PE-RT - in Verbindung mit TECEfloor Eurokonus-Steckverbindern Typ TECElogo-Push. Bestehend aus Rohrschere, Kalibrierer, Handgriff, Haken- und Gabelschlüssel.

10.0770.0070

Dimension	Best.-Nr.	LE 1	€/St.
16	77920041	1 St.	175,90 netto

**TECE-Rohrschere**

10.0820.0040

Dimension	Best.-Nr.	LE 1	€/St.
14-25	8760002	1 St.	75,20 netto

**TECEfloor SLQ Rohrkalibrierer Dim. 12/14/16/17/20**

SLQ Rohrkalibrierer 12/14/16/17/20 mit adaptierter Schneidengeometrie, zum Entgraten und Kalibrieren der Rohrenden beim Einsatz von SLQ Klemmringverschraubungen, SLQ geprüftes Systemwerkzeug.

10.0770.0070

Dimension	Best.-Nr.	LE 1	€/St.
12/14/16/17/20	77920001	1 St.	49,50 netto

**TECEfloor Werkzeugset Dimension 16, Typ TECElogo-Push**

Werkzeugset zum Entgraten und Kalibrieren der TECEfloor Systemrohre - Typ SLQ PE-RT 5S, SLQ PE-Xa 5S und SLQ Al/PE-RT - in Verbindung mit TECEfloor Eurokonus-Steckverbindern Typ TECElogo-Push. Bestehend aus Handkalibrierer und Hakenschlüssel.

10.0770.0070

Dimension	Best.-Nr.	LE 1	€/St.
16	77920040	1 St.	52,80 netto

**TECEfloor Aufweitkopf, passend für Rohraufweitzange RAZ-V**

SLQ Aufweitkopf zum Aufweiten von PE-Xc und PE-RT Vollkunststoffrohren zur Montage der SLQ Druckhülsekupplung, nicht geeignet für Al-Verbundrohre.

10.0770.0070

Dimension	Best.-Nr.	LE 1	€/St.
17 x 2	77921700	1 St.	126,80 netto
20 x 2 (20 L)	77922000	1 St.	126,80 netto
25 x 2,5 (25 L)	77922500	1 St.	126,80 netto



TECEfloor – Zubehör

TECE-Verlegehaspel

Verlegehaspel, faltbar, variabel einstellbar für TECEfloor, TECEflex und TECElogo Rollen bis 600 m Länge.

10.0700.0060

Dimension	Best.-Nr.	LE 1	€/St.
bis 600 m	720193	1 St.	314,60 netto



TECEfloor Abrollwagen

Universal-Abrollwagen für TECE-Rohrrollen von 200-800 m Länge, Breitenverstellung von Rolleninnendurchmesser (D_i) 200-900 mm, Rollenaußendurchmesser (D_a) 600-1300 mm.

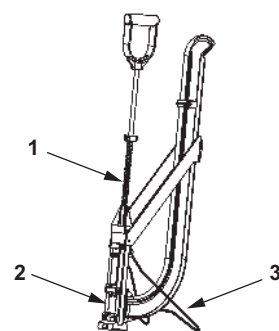
10.0770.0070

Best.-Nr.	LE 1	€/St.
77920020	1 St.	486,80 netto



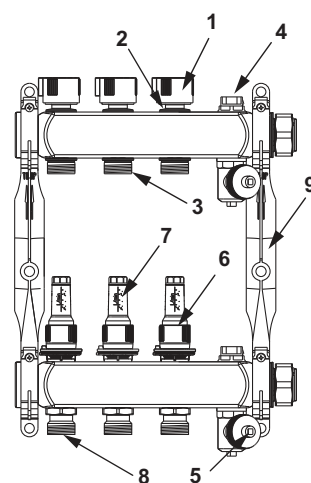
77610001 – TECEfloor Tackerersatzgerät T8 extra
 77610024 – TECEfloor Tackerersatzgerät Standard 6 mm

Pos.	Best.-Nr.	Bezeichnung	LE 1	€/St.
1	77990054	Spiralfeder für Tackergeräte	7/10.0770.0090	1 St. 9,65 netto
2	77990055	Revisionsklappe für Tackergeräte	7/10.0770.0090	1 St. 10,20 netto
3	77990056	Ständer für Tackergeräte	7/10.0770.0090	1 St. 15,90 netto



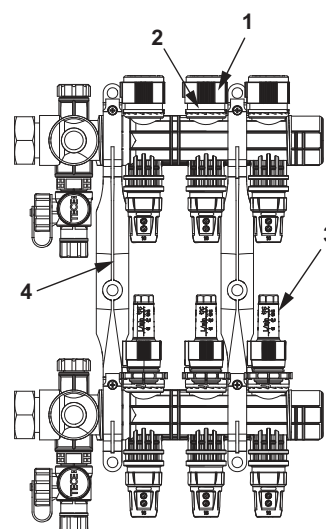
TECEfloor Edelstahl Heizkreisverteiler mit Durchflussanzeige

Pos.	Best.-Nr.	Bezeichnung	LE 1	€/St.
1	77990062	Handkappe Rücklaufventil	3/10.0770.0090	1 St. 1,87
2	77990052	Rücklaufventil	3/10.0770.0090	1 St. 41,80
3	77990072	Anschlussnippel Rücklauf	3/10.0770.0090	5 St. 9,55
4	77990061	Entlüfter G 1/2" für Verteiler	3/10.0770.0090	1 St. 4,69
5	77990060	KFE-Hahn 1/2" für Verteiler	3/10.0770.0090	1 St. 20,30
6	77990051	Vorlaufventil mit Durchflussanzeige	3/10.0770.0090	1 St. 47,40
7	77990070	Schauglas Durchflussmesser, 0,5-4,0 l/min	3/10.0770.0090	5 St. 5,50
	77990098	Schauglas Durchflussmesser, 0,2-5,0 l/min	3/10.0770.0090	5 St. 5,50
8	77990071	Anschlussnippel Vorlauf	3/10.0770.0090	5 St. 12,50
9	77990053	Verteilerhalterset	3/10.0770.0090	1 St. 23,00



TECEfloor Komfort Heizkreisverteiler mit Durchflussanzeige, Typ TECElogo-Push

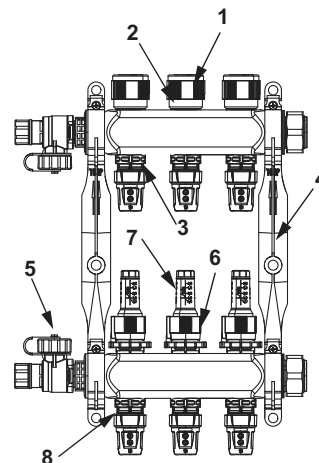
Pos.	Best.-Nr.	Bezeichnung	LE 1	€/St.
1	77990062	Handkappe Rücklaufventil	3/10.0770.0090	1 St. 1,87
2	77990017	Ventileinsatz für K-HKV	3/10.0770.0090	1 St. 54,40
3	77990016	Durchflussanzeiger für K-HKV	3/10.0770.0090	1 St. 57,80
4	77990053	Verteilerhalterset	3/10.0770.0090	1 St. 23,00



TECEfloor – Ersatzteile

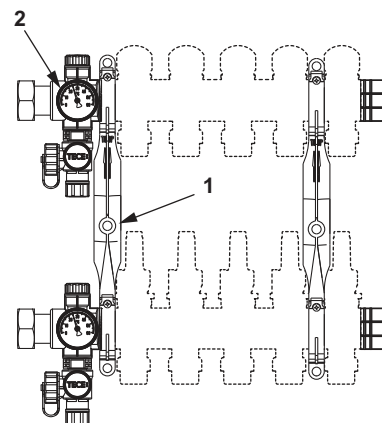
TECEfloor Edelstahl Heizkreisverteiler Typ TECElogo-Push mit Durchflussanzeige

Pos.	Best.-Nr.	Bezeichnung		LE 1	€/St.
1	77990062	Handkappe Rücklaufventil	3/10.0770.0090	1 St.	1,87
2	77990052	Rücklaufventil	3/10.0770.0090	1 St.	41,80
3	77990072	Anschlussnippel Rücklauf	3/10.0770.0090	5 St.	9,55
4	77990053	Verteilerhalterset	3/10.0770.0090	1 St.	23,00
5	77990078	Füll-/Entleerungshahn G 1" für TECEfloor Push Heizkreisverteiler	3/10.0770.0090	1 St.	12,70
6	77990051	Vorlaufventil mit Durchflussanzeige	3/10.0770.0090	1 St.	47,40
7	77990070	Schauglas Durchflussmesser, 0,5-4,0 l/min	3/10.0770.0090	5 St.	5,50
	77990098	Schauglas Durchflussmesser, 0,2-5,0 l/min	3/10.0770.0090	5 St.	5,50
8	77990071	Anschlussnippel Vorlauf	3/10.0770.0090	5 St.	12,50



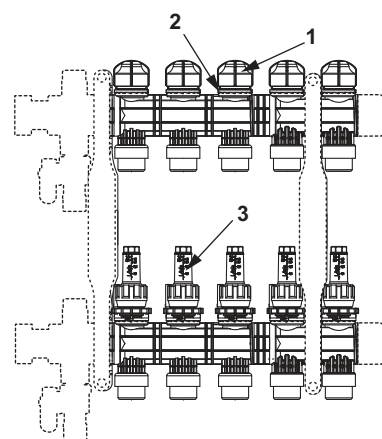
77390010 – TECEfloor Kunststoff-Heizkreisverteiler Basismodul

Pos.	Best.-Nr.	Bezeichnung		LE 1	€/St.
1	77990053	Verteilerhalterset	3/10.0770.0090	1 St.	23,00
2	77990038	Ansteckthermometer für Regelstation	3/10.0770.0080	1 St.	12,80



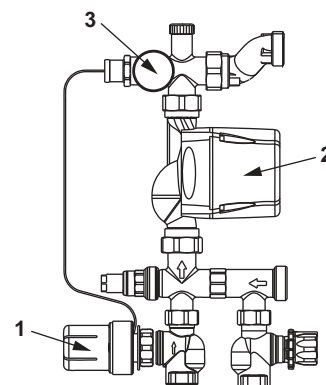
TECEfloor Kunststoff-Heizkreisverteiler Anschlussmodul mit Durchflussanzeige

Pos.	Best.-Nr.	Bezeichnung		LE 1	€/St.
1	77990062	Handkappe Rücklaufventil	3/10.0770.0090	1 St.	1,87
2	77990017	Ventileinsatz für K-HKV	3/10.0770.0090	1 St.	54,40
3	77990016	Durchflussanzeiger für K-HKV	3/10.0770.0090	1 St.	57,80



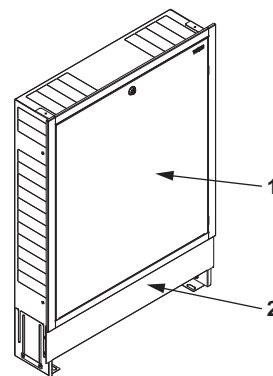
77450000 – TECEfloor Festwertregelung 20-55 °C

Pos.	Best.-Nr.	Bezeichnung		LE 1	€/St.
1	77990036	Thermostatkopf mit Fernfühler für Festwertregelung	3/10.0770.0090	1 St.	90,20
2	77990037	Umwälzpumpe ES 15-60/130 mm für Regelstation mit Pumpe	3/10.0770.0080	1 St.	382,00
3	77990038	Ansteckthermometer für Regelstation	3/10.0770.0080	1 St.	12,80



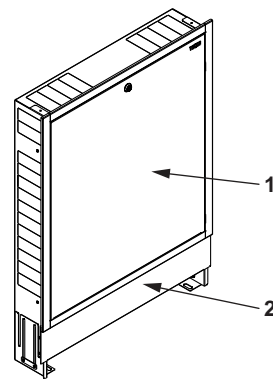
TECEfloor Komfort Verteilerschrank UP 110

Pos.	Best.-Nr.	Bezeichnung		LE 1	€/St.
1	77351701	Tür für Komfort UP-Schrank, 400 mm	3/10.0770.0090	1 St.	91,30
	77351702	Tür für Komfort UP-Schrank, 540 mm	3/10.0770.0090	1 St.	99,80
	77351703	Tür für Komfort UP-Schrank, 690 mm	3/10.0770.0090	1 St.	116,40
	77351704	Tür für Komfort UP-Schrank, 840 mm	3/10.0770.0090	1 St.	129,10
	77351705	Tür für Komfort UP-Schrank, 990 mm	3/10.0770.0090	1 St.	147,90
	77351706	Tür für Komfort UP-Schrank, 1140 mm	3/10.0770.0090	1 St.	180,80
2	77990101	Estrichblende für Komfort UP-Schrank, 400 mm	3/10.0770.0090	NEU 1 St.	17,20
	77990102	Estrichblende für Komfort UP-Schrank, 540 mm	3/10.0770.0090	NEU 1 St.	19,90
	77990103	Estrichblende für Komfort UP-Schrank, 690 mm	3/10.0770.0090	NEU 1 St.	22,20
	77990104	Estrichblende für Komfort UP-Schrank, 840 mm	3/10.0770.0090	NEU 1 St.	24,90
	77990105	Estrichblende für Komfort UP-Schrank, 990 mm	3/10.0770.0090	NEU 1 St.	28,30
	77990106	Estrichblende für Komfort UP-Schrank, 1140 mm	3/10.0770.0090	NEU 1 St.	31,00



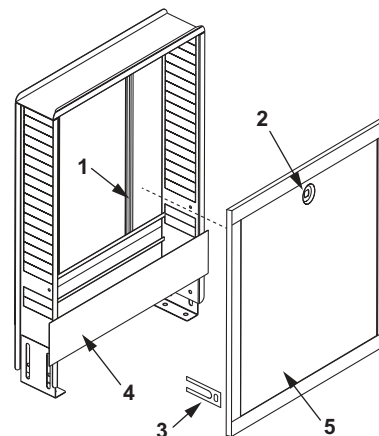
TECEfloor Komfort Verteilerschrank UP 80

Pos.	Best.-Nr.	Bezeichnung		LE 1	€/St.
1	77351702	Tür für Komfort UP-Schrank, 540 mm	3/10.0770.0090	1 St.	99,80
	77351703	Tür für Komfort UP-Schrank, 690 mm	3/10.0770.0090	1 St.	116,40
	77351704	Tür für Komfort UP-Schrank, 840 mm	3/10.0770.0090	1 St.	129,10
	77351705	Tür für Komfort UP-Schrank, 990 mm	3/10.0770.0090	1 St.	147,90
2	77990102	Estrichblende für Komfort UP-Schrank, 540 mm	3/10.0770.0090	NEU 1 St.	19,90
	77990103	Estrichblende für Komfort UP-Schrank, 690 mm	3/10.0770.0090	NEU 1 St.	22,20
	77990104	Estrichblende für Komfort UP-Schrank, 840 mm	3/10.0770.0090	NEU 1 St.	24,90
	77990105	Estrichblende für Komfort UP-Schrank, 990 mm	3/10.0770.0090	NEU 1 St.	28,30



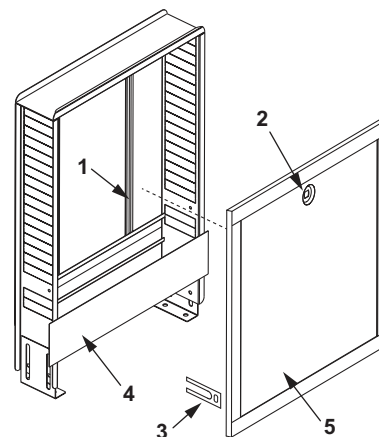
TECEfloor Verteilerschrank UP 110

Pos.	Best.-Nr.	Bezeichnung		LE 1	€/St.
1	77990040	Verteilerbefestigung für UP-Schränke	3/10.0770.0090	1 St.	10,30
2	77990012	Drehriegel für Verteilerschranktür	3/10.0770.0090	1 St.	4,69
3	77990043	Einstecklasche für UP Schrankblende	3/10.0770.0090	1 St.	8,80
4	77990020	Estrichblende für UP Schrank 400	3/10.0770.0090	1 St.	17,10
	77990021	Estrichblende für UP Schrank 540	3/10.0770.0090	1 St.	18,60
	77990022	Estrichblende für UP Schrank 690	3/10.0770.0090	1 St.	21,60
	77990023	Estrichblende für UP Schrank 840	3/10.0770.0090	1 St.	24,50
	77990024	Estrichblende für UP Schrank 990	3/10.0770.0090	1 St.	27,40
	77990025	Estrichblende für UP Schrank 1140	3/10.0770.0090	1 St.	30,90
5	77990026	Blendrahmen/Tür für UP Schrank 400	3/10.0770.0090	1 St.	91,30
	77990027	Blendrahmen/Tür für UP Schrank 540	3/10.0770.0090	1 St.	99,80
	77990028	Blendrahmen/Tür für UP Schrank 690	3/10.0770.0090	1 St.	116,40
	77990029	Blendrahmen/Tür für UP Schrank 840	3/10.0770.0090	1 St.	129,10
	77990030	Blendrahmen/Tür für UP Schrank 990	3/10.0770.0090	1 St.	147,90
	77990031	Blendrahmen/Tür für UP Schrank 1140	3/10.0770.0090	1 St.	180,80



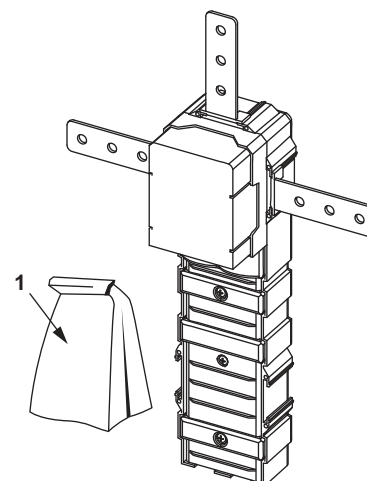
TECEfloor Verteilerschrank UP 80

Pos.	Best.-Nr.	Bezeichnung		LE 1	€/St.
1	77990040	Verteilerbefestigung für UP-Schränke	3/10.0770.0090	1 St.	10,30
2	77990012	Drehriegel für Verteilerschranktür	3/10.0770.0090	1 St.	4,69
3	77990043	Einstecklasche für UP Schrankblende	3/10.0770.0090	1 St.	8,80
4	77990020	Estrichblende für UP Schrank 400	3/10.0770.0090	1 St.	17,10
	77990021	Estrichblende für UP Schrank 540	3/10.0770.0090	1 St.	18,60
	77990022	Estrichblende für UP Schrank 690	3/10.0770.0090	1 St.	21,60
	77990023	Estrichblende für UP Schrank 840	3/10.0770.0090	1 St.	24,50
	77990024	Estrichblende für UP Schrank 990	3/10.0770.0090	1 St.	27,40
	77990025	Estrichblende für UP Schrank 1140	3/10.0770.0090	1 St.	30,90
5	77990026	Blendrahmen/Tür für UP Schrank 400	3/10.0770.0090	1 St.	91,30
	77990027	Blendrahmen/Tür für UP Schrank 540	3/10.0770.0090	1 St.	99,80
	77990028	Blendrahmen/Tür für UP Schrank 690	3/10.0770.0090	1 St.	116,40
	77990029	Blendrahmen/Tür für UP Schrank 840	3/10.0770.0090	1 St.	129,10
	77990030	Blendrahmen/Tür für UP Schrank 990	3/10.0770.0090	1 St.	147,90
	77990031	Blendrahmen/Tür für UP Schrank 1140	3/10.0770.0090	1 St.	180,80



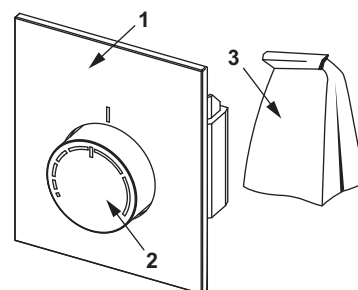
TECEfloor Design RTL-Box Rohbauset

Pos.	Best.-Nr.	Bezeichnung		LE 1	€/St.
1	77990064	Zubehörbeutel RTL-Box Rohbauset	3/10.0770.0090	1 St.	19,90



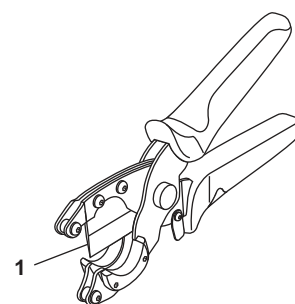
TECEfloor Design RTL-Box Feinbauset

Pos.	Best.-Nr.	Bezeichnung		LE 1	€/St.
1	77990067	Glasplatte RTL-Box, schwarz	3/10.0770.0090	1 St.	76,40
	77990068	Glasplatte RTL-Box, weiß	3/10.0770.0090	1 St.	76,40
2	77990095	Regelkopf RTL-Box, Aluminium gerändelt	3/10.0770.0090	1 St.	88,90
3	77990065	Zubehörbeutel RTL-Box Feinbauset	3/10.0770.0090	1 St.	28,10



8760002 – TECE-Rohrschere

Pos.	Best.-Nr.	Bezeichnung		LE 1	€/St.
1	8760003	Ersatzklinge für Rohrschere	7/10.0820.0040	1 St.	21,90 netto

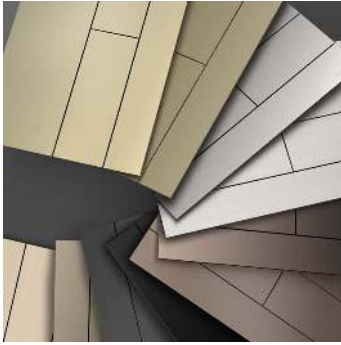




Anhang

AUSSTELLUNGSMUSTER

Ausstellungsmuster



	Seite
TECEone	488
TECElux	489
WC-Betätigungen	490
Urinal-Betätigungen	493
TECEdrainprofile	495
TECEdrainline	496

Die Preise der Ausstellungsmuster erhalten Sie auf Anfrage.

Bei den angegebenen Preisen handelt es sich um unverbindliche Preisempfehlungen.
Genaue Preise erfahren Sie bei Ihrem Fachgroßhändler.

Ausstellungsmuster – TECEone

TECEone Spritzschutz

Durchsichtige Kunststoffhaube zur Präsentation der Duschfunktion.



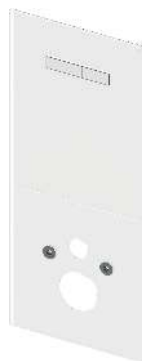
Best.-Nr.
9820371

TECElux Ausstellungsplatte Glas mit manueller Betätigung

Obere Betätigungsglasplatte für TECElux Modul mit zwei Betätigungstasten in Kombination mit unterer WC-Glasplatte.

Abmessungen: 430 x 1000 x 16 mm

Farbe	Best.-Nr.
Glas weiß glänzend, Tasten weiß glänzend	9650500
Glas weiß glänzend, Tasten Chrom glänzend	9650501
Glas schwarz glänzend, Tasten Chrom glänzend	9650505



TECElux Ausstellungsplatte Glas mit elektronischer sen-Touch Betätigung

Obere Betätigungsglasplatte für TECElux Modul mit elektronischen sen-Touch Betätigungstasten in Kombination mit unterer WC-Glasplatte für Standard-WC, Stecker-Netzteil wird mitgeliefert.

Abmessungen: 430 x 1000 x 16 mm

Farbe	Best.-Nr.
Glas weiß glänzend	9650502
Glas schwarz glänzend	9650504



TECElux Ausstellungsplatte Glas mit elektronischer sen-Touch Betätigung, für Dusch-WC-Aufsatz

Obere Betätigungsglasplatte für TECElux Modul mit elektronischen sen-Touch Betätigungstasten in Kombination mit unterer WC-Glasplatte für Dusch-WC-Aufsatz, Stecker Netzteil wird mitgeliefert.

Abmessungen: 430 x 1000 x 16 mm

Farbe	Best.-Nr.
Glas weiß glänzend	9650503



TECElux Infotafel

TECElux Erklärungstafel für Ausstellungen, zur Kombination mit TECElux Ausstellungsmodulen.

Abmessungen:

120 x 320 x 3 mm (9650553)

120 x 230 x 3 mm (9650554)

Ausführung	Best.-Nr.
sen-Touch und ceramic-Air	9650553
manuelle Auslösung	9650554



Ausstellungsmuster – WC-Betätigungen

TECElux Mini WC-Ausstellungsplatte

Stecker-Netzteil wird mitgeliefert.
Abmessungen: 220 x 150 x 5 mm
(0 mm Aufbauhöhe bei flächenbündigem Einbau)



Farbe	Best.-Nr.
Glas weiß glänzend	9240565
Glas schwarz glänzend	9240567

TECESquare II Metall WC-Ausstellungsplatte mit farbiger Oberfläche

Abmessungen: 220 x 150 x 3 mm



Farbe	Best.-Nr.
Chrom schwarz gebürstet	9240590
Gold Optik glänzend	9240592
Rusted steel	9240492

TECESquare II Metall WC-Ausstellungsplatte

Abmessungen: 220 x 150 x 3 mm



Farbe	Best.-Nr.
Edelstahl gebürstet (mit Anti-Fingerprint)	9240560
Chrom glänzend	9240561
Weiß glänzend	9240562
Weiß matt	9240568
Schwarz matt	9240564

TECESquare WC-Ausstellungsplatte Glas satiniert

Abmessungen: 220 x 150 x 7 mm



Farbe	Best.-Nr.
Glas weiß satiniert	9240493
Glas schwarz satiniert	9240494
Glas sandbeige satiniert	9240495

TECESquare WC-Ausstellungsplatte Glas

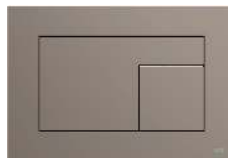
Abmessungen: 220 x 150 x 11 mm
(0 mm Aufbauhöhe bei flächenbündigem Einbau)



Farbe	Best.-Nr.
Glas weiß glänzend, Tasten weiß glänzend	9240530
Glas weiß glänzend, Tasten Edelstahl gebürstet (mit Anti-Fingerprint)	9240536
Glas weiß glänzend, Tasten Chrom glänzend	9240531
Glas schwarz glänzend, Tasten Edelstahl gebürstet (mit Anti-Fingerprint)	9240532
Glas schwarz glänzend, Tasten Chrom glänzend	9240538
Glas schwarz glänzend, Tasten schwarz glänzend	9240537

TECEvelvet WC-Ausstellungsplatte

Abmessungen: 220 x 150 x 5 mm
(0 mm Aufbauhöhe bei flächenbündigem Einbau)



Farbe	Best.-Nr.
Schwarz	9240583
Beige-Braun	9240584
Greige	9240913
Anthrazit	9240912

TECEloop WC-Ausstellungsplatte Glas/Naturmaterial

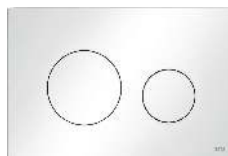
Abmessungen: 220 x 150 x 11 mm
(0 mm Aufbauhöhe bei flächenbündigem Einbau)



Farbe	Best.-Nr.
Glas weiß glänzend, Tasten weiß glänzend	9240511
Glas weiß glänzend, Tasten Chrom matt	9240524
Glas weiß glänzend, Tasten Chrom glänzend	9240525
Glas weiß glänzend, Tasten Edelstahloptik rundgebürstet (mit Anti-Fingerprint)	9240550
Glas schwarz glänzend, Tasten weiß glänzend	9240515
Glas schwarz glänzend, Tasten Chrom matt	9240516
Glas schwarz glänzend, Tasten Chrom glänzend	9240517
Glas schwarz glänzend, Tasten schwarz glänzend	9240518
Glas schwarz glänzend, Tasten gold	9240519
Glas rubinrot glänzend (Alape), Tasten Edelstahloptik rundgebürstet (mit Anti-Fingerprint)	9240528
Glas rubinrot glänzend (Alape), Tasten weiß glänzend	9240551
Glas kaffeebraun glänzend, Tasten Chrom glänzend	9240542
Glas abendblau glänzend, Tasten weiß glänzend	9240589
Steinplatte Schiefer, Tasten Edelstahloptik rundgebürstet (mit Anti-Fingerprint)	9240540*
Steinplatte Schiefer, Tasten Chrom glänzend	9240549*
Beton hell, Tasten Edelstahloptik rundgebürstet (mit Anti-Fingerprint)	9240586
Marmor weiß, Tasten Chrom glänzend	9240587
Holz Eiche, Tasten schwarz matt	9240588

TECEloop WC-Ausstellungsplatte Kunststoff

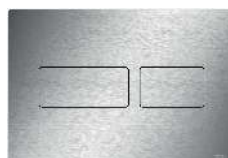
Abmessungen: 220 x 150 x 5 mm



Farbe	Best.-Nr.
Weiß glänzend	9240740
Chrom matt	9240741
Schwarz matt	9240742

TECESolid WC-Ausstellungsplatte

Abmessungen: 220 x 150 x 6 mm



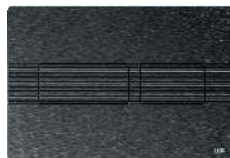
Farbe	Best.-Nr.
Weiß glänzend	9240572
Edelstahl gebürstet (mit Anti-Fingerprint)	9240574
Chrom glänzend	9240571

Ausstellungsmuster – WC-Betätigungen

TECESolid WC-Ausstellungsplatte, mit strukturierter Oberfläche

Abmessungen: 220 x 150 x 6 mm

Farbe	Best.-Nr.
Graphit gebürstet mit Linienstruktur	9240490
Messing gebürstet mit Rautenstruktur	9240491

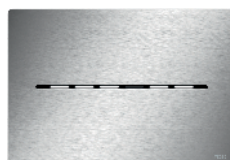


TECESolid WC-Elektronik Ausstellungsplatte

Stecker-Netzteil wird mitgeliefert.

Abmessungen: 220 x 150 x 6 mm

Farbe	Best.-Nr.
Edelstahl gebürstet (mit Anti-Fingerprint)	9240581

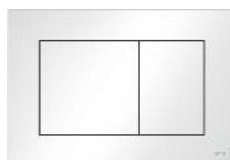


TECEnow WC-Ausstellungsplatte

Abmessungen: 220 x 150 x 5 mm

(0 mm Aufbauhöhe bei flächenbündigem Einbau)

Farbe	Best.-Nr.
Weiß glänzend	9240555
Chrom glänzend	9240556
Chrom matt	9240557
Schwarz glänzend	9240558
Schwarz matt	9240908



TECE-Ausstellungseinbaurahmen für flächenbündigen Einbau, WC

Ausstellungseinbaurahmen für die flächenbündige Montage der TECElux Mini, TECEloop, TECEsquare und TECEnow WC-Betätigungsplatten.

Abmessungen: 225 x 155 x 15 mm

Farbe	Best.-Nr.
Weiß	9240543
Schwarz	9240544
Chrom glänzend	9240522



TECEfilo Urinal-Ausstellungsplatte

Abmessungen:

- 100 x 150 x 7 mm (9242920)
- 100 x 150 x 9 mm (9242925)
- 100 x 150 x 6 mm (9242921, 9242930)



Farbe	Best.-Nr.
Kunststoff weiß glänzend	9242920
Kunststoff Chrom glänzend	9242921
Glas weiß glänzend	9242925
Edelstahl gebürstet (mit Anti-Fingerprint)	9242930

TECEfilo-Velvet Urinal-Ausstellungsplatte

Abmessungen: 104 x 124 x 6 mm



Farbe	Best.-Nr.
Beige-Braun	9242942
Anthrazit	9242943

TECEfilo-Solid Urinal-Ausstellungsplatte

Abmessungen: 104 x 124 x 6 mm



Farbe	Best.-Nr.
Edelstahl gebürstet (mit Anti-Fingerprint)	9242939

TECESquare Urinal-Ausstellungsplatte Metall

Abmessungen: 124 x 144 x 2 mm



Farbe	Best.-Nr.
Edelstahl gebürstet (mit Anti-Fingerprint)	9242533
Chrom glänzend	9242534
Weiß glänzend	9242535
Schwarz matt	9242540

TECESquare Urinal-Ausstellungsplatte Glas

Abmessungen: 104 x 124 x 11 mm

(0 mm Aufbauhöhe bei flächenbündigem Einbau)



Farbe	Best.-Nr.
Glas weiß glänzend, Taste weiß glänzend	9242530
Glas weiß glänzend, Taste Chrom glänzend	9242531
Glas schwarz glänzend, Taste Edelstahl gebürstet (mit Anti-Fingerprint)	9242532

Ausstellungsmuster – Urinal-Betätigungen

TECEloop Urinal-Ausstellungsplatte Glas

Abmessungen: 104 x 124 x 11 mm
(0 mm Aufbauhöhe bei flächenbündigem Einbau)



Farbe	Best.-Nr.
Glas weiß glänzend, Taste weiß glänzend	9242511
Glas weiß glänzend, Taste Chrom matt	9242524
Glas weiß glänzend, Taste Chrom glänzend	9242525
Glas schwarz glänzend, Taste weiß glänzend	9242515
Glas schwarz glänzend, Taste Chrom matt	9242516
Glas schwarz glänzend, Taste Chrom glänzend	9242517
Glas schwarz glänzend, Taste schwarz glänzend	9242518

TECESolid Urinal-Ausstellungsplatte

Abmessungen: 104 x 124 x 6 mm



Farbe	Best.-Nr.
Edelstahl gebürstet (mit Anti-Fingerprint)	9242574

TECEplanus Urinal-Ausstellungsplatte, elektronisch

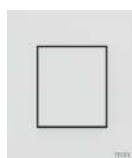
Abmessungen: 100 x 120 x 12 mm



Farbe	Best.-Nr.
Weiß seidenmatt	9242906
Edelstahl gebürstet	9242903
Chrom glänzend	9242904

TECEnow Urinal-Ausstellungsplatte

Abmessungen: 104 x 124 x 5 mm



Farbe	Best.-Nr.
Weiß glänzend	9242536
Chrom glänzend	9242537
Chrom matt	9242538

TECE-Ausstellungseinbaurahmen für flächenbündigen Einbau, Urinal

Ausstellungseinbaurahmen für die flächenbündige Montage der TECEloop und TECEsquare Urinal-Betätigungsplatten.
Abmessungen: 129 x 109 x 15 mm



Farbe	Best.-Nr.
Chrom glänzend	9242522

TECEdrainprofile Ausstellungsduschprofil

Duschprofil mit Profildeckel auf Grundkörper, für den Einbau im Boden.

Bestehend aus:

- Profil und Profildeckel aus Edelstahl, Werkstoff 1.4301 (304)
- Grundkörper aus Holz

Länge: 900 mm

Breite: 55 mm

Höhe: 10 mm



Oberfläche	Best.-Nr.
gebürstet	679000

TECEdrainprofile Ausstellungsduschprofil mit schwarzer Oberfläche

Duschprofil mit Profildeckel auf Grundkörper, für den Einbau im Boden.

Bestehend aus:

- Duschprofil und Profildeckel aus Edelstahl mit farbiger PVD-Oberfläche, Werkstoff 1.4301 (304)
- Grundkörper aus Holz

Länge: 900 mm

Breite: 55 mm

Höhe: 10 mm



Oberfläche	Farbe	Best.-Nr.
gebürstet	Schwarz	679012

Ausstellungsmuster – TECEdrainline

TECEdrainline Musterrinnen-Grundkörper

Musterrinne, 10 mm hoher Grundkörper, als Ausstellungsfliiesenmulde verwendbar.

Länge: 850 mm



Best.-Nr.

669002

Best.-Nr.	€	LE 1	LE 2	LE 3	Seite
600700	406,50	1	40	-	265
600701	428,20	1	32	-	266
600702	420,70	1	49	-	262
600703	443,30	1	49	-	263
600705	487,90	1	40	-	267
600706	487,90	1	40	-	267
600707	504,70	1	49	-	264
600708	504,70	1	49	-	264
600710	152,20	1	-	-	270
600711	184,00	1	-	-	270
600751	366,30	1	-	-	270
600770	193,10	1	-	-	268
600772	244,90	1	-	-	268
600782	251,60	1	-	-	269
600783	257,10	1	-	-	269
600785	302,80	1	-	-	270
600786	302,80	1	-	-	270
600793	437,50	1	-	-	269
600794	437,50	1	-	-	269
600800	420,00	1	40	-	265
600801	446,20	1	32	-	266
600802	434,20	1	49	-	262
600803	463,00	1	49	-	263
600805	504,00	1	40	-	267
600806	504,00	1	40	-	267
600807	521,10	1	49	-	264
600808	521,10	1	49	-	264
600810	158,90	1	-	-	270
600811	190,40	1	-	-	270
600851	379,80	1	-	-	270
600870	199,00	1	-	-	268
600872	253,90	1	-	-	268
600882	260,50	1	-	-	269
600883	268,20	1	-	-	269
600885	317,80	1	-	-	270
600886	317,80	1	-	-	270
600893	457,60	1	-	-	269
600894	457,60	1	-	-	269
600900	433,10	1	40	-	265
600901	464,60	1	32	-	266
600902	447,70	1	49	-	262
600903	481,00	1	49	-	263
600905	519,70	1	40	-	267
600906	519,70	1	40	-	267
600907	537,30	1	49	-	264
600908	537,30	1	49	-	264
600910	166,20	1	-	-	270
600911	200,00	1	-	-	270
600951	404,80	1	-	-	270
600970	207,40	1	-	-	268

Best.-Nr.	€	LE 1	LE 2	LE 3	Seite
600972	264,30	1	-	-	268
600982	272,80	1	-	-	269
600983	278,70	1	-	-	269
600985	333,20	1	-	-	270
600986	333,20	1	-	-	270
600993	477,40	1	-	-	269
600994	477,40	1	-	-	269
601000	458,10	1	40	-	265
601001	489,60	1	32	-	266
601002	473,30	1	49	-	262
601003	506,80	1	49	-	263
601005	549,60	1	40	-	267
601006	549,60	1	40	-	267
601007	568,10	1	49	-	264
601008	568,10	1	49	-	264
601010	190,40	1	-	-	270
601011	206,80	1	-	-	270
601051	452,70	1	-	-	270
601070	230,70	1	-	-	268
601072	298,60	1	-	-	268
601082	308,50	1	-	-	269
601083	316,00	1	-	-	269
601085	374,90	1	-	-	270
601086	374,90	1	-	-	270
601093	497,20	1	-	-	269
601094	497,20	1	-	-	269
601200	509,50	1	40	-	265
601201	546,20	1	32	-	266
601202	526,60	1	49	-	262
601203	565,90	1	49	-	263
601205	611,40	1	40	-	267
601206	611,40	1	40	-	267
601207	631,80	1	49	-	264
601208	631,80	1	49	-	264
601210	240,90	1	-	-	270
601211	288,80	1	-	-	270
601251	552,30	1	-	-	270
601270	281,90	1	-	-	268
601272	355,10	1	-	-	268
601282	371,90	1	-	-	269
601283	377,80	1	-	-	269
601285	448,60	1	-	-	270
601286	448,60	1	-	-	270
601293	531,10	1	-	-	269
601294	531,10	1	-	-	269
601500	577,50	1	40	-	265
601501	612,20	1	32	-	266
601505	692,90	1	40	-	267
601506	692,90	1	40	-	267
601510	313,80	1	-	-	270

Schnellsuche

Artikelschnellsuche

Best.-Nr.	€	LE 1	LE 2	LE 3	Seite
601511	379,80	1	-	-	270
601551	698,00	1	-	-	270
601570	353,90	1	-	-	268
601572	426,60	1	-	-	268
601582	470,60	1	-	-	269
601583	476,30	1	-	-	269
601585	570,30	1	-	-	270
601586	570,30	1	-	-	270
601593	575,20	1	-	-	269
601594	575,20	1	-	-	269
650000	47,60	1	360	-	272
650001	47,60	1	288	-	272
650002	66,70	1	75	-	273
650003	66,70	1	175	-	273
650004	53,00	1	472	-	272
650700	648,90	1	40	-	271
650800	667,70	1	40	-	271
650900	688,30	1	40	-	271
651000	734,40	1	40	-	271
651200	841,90	1	40	-	271
651500	978,50	1	20	-	271
660001	78,30	1	16	-	254, 275, 307
660002	53,60	8	-	-	254, 275, 308
660003	36,90	1	45	-	274
660004	41,60	1	30	-	274
660005	21,30	1	10	-	274
660006	242,60	1	50	-	254, 274
660015	25,90	1	150	-	274
660016	28,00	1	100	-	274
660017	30,00	1	100	-	274
660018	28,80	1	100	-	274
660019	11,80	3,9	31,2	-	275
660021	39,10	1	18	-	276
668010	12,20	1	-	-	280
668011	12,20	1	-	-	280
668012	6,60	1	-	-	277, 279
668013	19,00	1	-	-	277, 279
668014	1,92	1	100	-	278, 279
668016	1,17	10	-	-	278, 279, 310
668019	12,60	1	-	-	280
668020	0,99	1	-	-	278, 279
668024	10,00	1	-	-	278, 279
668025	12,20	1	-	-	279
668026	243,60	1	-	-	279
668027	274,90	1	-	-	279
668028	306,10	1	-	-	279
668029	337,10	1	-	-	279
668030	399,20	1	-	-	279
668031	493,00	1	-	-	279
668032	19,00	1	-	-	279, 280

Best.-Nr.	€	LE 1	LE 2	LE 3	Seite
668033	7,25	1	-	-	277
668034	12,10	1	40	-	277, 280
668035	4,88	1	-	-	280
668039	0,99	1	-	-	279
668040	0,99	1	-	-	279
669002	-	1	-	-	496
670800	311,90	1	-	-	248
670801	503,30	1	-	-	249
670802	503,30	1	-	-	249
670803	503,30	1	-	-	249
670810	390,30	1	-	-	248
670812	607,30	1	-	-	249
670821	503,30	1	-	-	248
670900	327,60	1	-	-	248
670901	533,10	1	-	-	249
670902	533,10	1	-	-	249
670903	533,10	1	-	-	249
670910	415,30	1	-	-	248
670912	651,70	1	-	-	249
670921	533,10	1	-	-	248
671000	359,00	1	-	-	248
671001	586,50	1	-	-	249
671002	586,50	1	-	-	249
671003	586,50	1	-	-	249
671010	462,40	1	-	-	248
671012	720,10	1	-	-	249
671021	586,50	1	-	-	248
671200	418,50	1	-	-	248
671201	690,40	1	-	-	249
671202	690,40	1	-	-	249
671203	690,40	1	-	-	249
671210	547,20	1	-	-	248
671212	853,60	1	-	-	249
671221	690,40	1	-	-	248
671600	540,40	1	-	-	248
671621	891,40	1	-	-	248
673001	247,90	1	-	-	250
673002	247,90	1	-	-	251
673003	291,00	1	-	-	252
674000	24,80	1	50	-	253
674001	39,10	1	18	-	253
674002	41,40	1	-	-	253
674006	45,40	1	40	-	253
675000	79,00	1	-	-	255
675001	96,30	1	-	-	255
675004	43,90	1	-	-	256–258
675005	94,70	1	-	-	256–258
675006	36,80	1	-	-	256
675008	36,80	1	-	-	257
675009	4,28	1	-	-	256–258

Best.-Nr.	€	LE 1	LE 2	LE 3	Seite
675010	122,90	1	-	-	255
675011	149,80	1	-	-	255
675012	122,90	1	-	-	255
675013	149,80	1	-	-	255
675014	122,90	1	-	-	255
675015	149,80	1	-	-	255
675016	29,90	1	8	-	256–258
675017	4,90	1	-	-	258
675018	36,80	1	-	-	258
675019	122,90	1	-	-	255
675024	122,90	1	-	-	255
675025	122,90	1	-	-	255
679000	-	1	-	-	495
679012	-	1	-	-	495
700004	741,60	1	-	-	347
700516	2,32	50	500	1000	320
700520	3,05	50	500	1000	320
700525	4,57	50	350	700	320
701016	3,60	50	500	1000	320
701020	4,63	50	350	700	320
702016	2,38	120	1200	2400	320
702020	3,42	75	750	1500	320
702025	5,36	75	525	1050	320
704014	1,50	50	500	-	321
704016	1,44	50	500	-	321
704020	1,64	50	500	-	321
704025	2,15	50	150	-	321
704801	5,10	10	-	-	333, 388, 402
704802	12,50	6	-	-	333, 388, 401
704803	13,00	10	500	-	333, 389, 402
704805	47,80	1	-	-	334, 389, 402
704808	1,05	10	500	-	348, 413
704809	77,10	10	30	-	333, 388, 402
704811	10,30	10	50	-	333, 388, 402
704812	22,80	10	50	-	333, 388, 401
704813	18,70	10	500	-	333, 389, 402
704814	1,42	10	500	-	348, 413
705102	12,40	10	100	-	322, 347
705103	13,80	10	100	-	322
705104	14,40	10	100	-	322
705105	17,50	10	100	-	322
705106	23,00	5	20	-	322
705107	26,80	5	20	-	322
705108	47,10	2	20	-	322
705109	76,10	2	10	-	322
705110	114,70	1	5	-	322
705601	12,40	10	100	-	322, 347
705602	13,60	10	100	-	322
705603	13,80	10	100	-	322
705604	13,90	10	100	-	322

Best.-Nr.	€	LE 1	LE 2	LE 3	Seite
705605	17,30	10	50	-	322
705606	18,20	10	50	-	322
705607	25,00	5	50	-	322
705608	29,60	5	50	-	322
705609	36,30	2	20	-	322
705610	62,30	2	10	-	322
705611	88,00	1	5	-	322
706216	11,30	10	100	-	322
706220	14,20	10	100	-	322
706225	18,20	10	50	-	322
706232	23,80	5	50	-	322
706240	33,50	2	20	-	322
706250	47,60	2	10	-	322
706263	94,30	1	5	-	322
706603	15,70	10	100	-	323
706604	19,30	10	50	-	323
706605	20,80	10	50	-	323
706606	26,40	5	30	-	323
706607	27,10	5	30	-	323
706608	36,30	2	20	-	323
706609	55,60	2	10	-	323
706610	100,20	1	5	-	323
707165	94,40	2	10	-	324
707166	142,40	1	5	-	324
707167	32,60	10	40	-	324
707168	46,30	5	20	-	324
707169	58,90	2	20	-	324
707316	14,50	10	200	-	323
707320	16,70	10	100	-	323
707325	22,70	10	40	-	323
707332	32,60	5	40	-	323
707340	52,00	2	20	-	323
707350	88,50	2	10	-	323
707363	128,80	1	5	-	323
707801	13,20	10	80	-	324
707802	18,60	10	80	-	324
707803	21,00	10	60	-	324
707804	31,10	10	50	-	324
707805	35,00	10	50	-	324
707806	41,60	10	20	-	324
708100	14,10	10	150	-	324
708101	14,10	10	150	-	324
708102	19,60	10	150	-	324
708103	23,00	10	50	-	324
708104	32,00	10	40	-	324
708105	42,00	5	20	-	324
708106	109,70	2	10	-	324
708107	152,40	2	10	-	324
708606	51,40	10	30	-	328
708607	51,40	10	30	-	328

Artikelschnellsuche

Best.-Nr.	€	LE 1	LE 2	LE 3	Seite
708608	51,50	10	30	-	329
708610	15,80	10	100	-	328, 347
708611	19,40	10	50	-	328
708612	28,80	10	30	-	328
708613	34,10	10	20	-	328
708614	19,90	10	20	-	328
708625	34,80	10	30	-	328
708626	51,40	10	30	-	328
708628	43,60	10	30	-	328
708630	18,50	10	100	-	327
708631	20,50	10	100	-	327
708632	26,30	10	50	-	327
708633	26,30	10	50	-	327
708705	45,40	10	20	-	330
708706	37,90	10	40	-	330
709801	25,80	10	60	-	325
709802	27,90	10	40	-	325
709803	33,00	10	30	-	325
709804	33,00	10	20	-	325
709805	51,00	5	20	-	325
709806	93,50	1	10	-	325
709807	125,30	1	10	-	325
709808	188,50	1	5	-	325
709809	93,50	1	10	-	325
709810	125,30	1	10	-	325
709811	242,70	1	5	-	325
710116	16,00	10	150	-	325
710120	17,30	10	80	-	325
710125	23,00	10	40	-	325
710132	42,30	5	20	-	325
710140	85,80	2	10	-	325
710150	106,00	1	5	-	325
710163	152,40	1	5	-	325
710601	18,30	10	50	-	326
710602	17,50	10	50	-	326
710603	17,50	10	100	-	326
710604	17,50	10	100	-	326
710605	24,60	10	40	-	326
710606	23,60	10	30	-	326
710607	23,60	10	30	-	326
710608	23,60	10	20	-	326
710609	24,60	10	40	-	326
710610	38,60	5	40	-	326
710611	38,60	5	30	-	326
710612	38,60	5	30	-	326
710613	38,60	5	30	-	326
710614	75,90	2	20	-	326
710615	75,90	2	20	-	326
710616	75,90	2	8	-	326
710617	75,90	2	20	-	326

Best.-Nr.	€	LE 1	LE 2	LE 3	Seite
710618	109,70	1	5	-	326
710619	109,70	1	5	-	326
710620	109,70	1	5	-	326
710621	109,70	1	5	-	326
710622	180,80	1	5	-	326
710623	180,80	1	5	-	326
712201	53,30	1	12	-	338
712202	72,30	1	12	-	338
713014	11,50	10	100	-	337
713020	12,40	10	100	-	337
713314	10,60	10	100	-	337
713316	10,60	10	100	-	337
713320	13,80	10	100	-	337
713516	9,65	10	100	-	337
713816	18,30	5	100	-	330
714016	24,90	10	50	-	335
714020	28,30	10	50	-	335
714516	49,50	6	60	-	335
714901	53,30	1	10	-	335
714905	59,50	1	10	-	335
714907	47,00	1	5	-	336
715016	37,90	10	60	-	335
715020	41,40	10	50	-	335
716116	46,50	1	5	-	336
716316	11,40	10	150	-	330
716320	14,70	10	100	-	330
716321	14,70	10	100	-	330
716325	22,40	10	50	-	330
716332	25,60	10	50	-	330
716340	11,40	1	10	-	329
716341	14,30	1	10	-	329
716342	13,90	1	10	-	329
716343	14,30	1	10	-	329
716344	16,90	1	10	-	329
717501	5,45	10	150	-	336, 392, 406
717601	22,80	10	100	-	326
717602	18,70	10	100	-	326
717603	23,10	5	100	-	326
717604	24,10	5	50	-	326
717605	32,00	5	50	-	326
717606	40,20	5	30	-	326
717607	54,10	1	25	-	326
717608	54,20	1	15	-	326
718017	6,20	10	40	-	332, 387, 401
718020	7,10	1	10	-	336
718022	7,80	10	40	-	332, 387, 401
718024	8,90	10	40	-	332, 387, 401
718026	3,09	10	100	-	332, 388, 401
718030	24,30	10	40	-	332, 388, 401
718031	19,00	10	40	-	332, 387, 401

Best.-Nr.	€	LE 1	LE 2	LE 3	Seite
718501	55,60	1	10	-	336
718502	55,60	1	10	-	336
718503	55,60	1	10	-	336
720005	33,80	1	-	-	345
720040	1,68	10	100	-	345
720041	146,10	1	20	-	348, 350
720042	146,10	1	20	-	348, 350
720043	146,10	1	20	-	348, 350
720045	146,10	1	20	-	348, 350
720046	146,10	1	20	-	348, 350
720048	26,30	1	-	-	349
720050	621,50	1	-	-	343
720056	707,80	1	-	-	343
720060	3,77	1	-	-	349
720061	92,40	1	20	-	349
720062	92,40	1	20	-	349
720063	92,40	1	20	-	349
720064	11,80	1	50	-	349
720066	17,40	1	-	-	349
720067	3,09	1	-	-	349
720069	3,09	1	-	-	349
720072	30,30	1	-	-	349
720079	96,30	1	20	-	349
720090	41,80	1	-	-	345
720091	3,09	1	-	-	349
720093	97,40	1	-	-	345
720095	123,60	1	-	-	348
720096	7,55	1	-	-	349
720097	19,40	1	-	-	349
720102	15,90	1	-	-	349
720110	26,00	1	-	-	349
720115	88,70	1	-	-	349
720128	235,90	1	-	-	344
720150	171,40	1	-	-	349
720153	5,65	1	-	-	349
720156	153,30	1	-	-	349
720157	148,90	1	-	-	349
720158	51,70	1	-	-	349
720160	15,90	1	-	-	349
720161	8,45	1	-	-	349
720162	0,52	1	-	-	349
720165	0,52	1	-	-	349
720166	3,97	1	-	-	349
720167	3,09	1	-	-	349
720168	8,45	1	-	-	349
720169	8,45	1	-	-	349
720170	2.170,80	1	-	-	344
720175	202,70	1	-	-	350, 351
720179	172,60	1	-	-	350, 351
720193	314,60	1	-	-	346, 412, 478

Best.-Nr.	€	LE 1	LE 2	LE 3	Seite
720194	338,30	1	-	-	346, 412
720202	97,00	1	-	-	348, 349
720203	1.329,20	1	-	-	343
720205	175,50	1	-	-	351
720206	175,50	1	-	-	351
720207	202,70	1	-	-	351
720208	202,70	1	-	-	351
720210	343,70	1	-	-	350, 351, 413
720211	326,00	1	-	-	350, 351, 413, 414
720212	220,40	1	-	-	350, 351
720213	174,60	1	-	-	352
720214	174,60	1	-	-	352
720215	194,00	1	-	-	352
720216	194,00	1	-	-	352
720217	220,40	1	-	-	352
720218	220,40	1	-	-	352
720219	432,10	1	-	-	352
720220	449,40	1	-	-	352
720221	502,50	1	-	-	352
720222	432,70	1	-	-	345, 411
720223	1.730,30	1	-	-	345, 411
720235	103,90	1	-	-	351, 413, 414
720236	220,40	1	-	-	350, 351
720237	194,50	1	-	-	350, 351, 414
720240	1.841,40	1	-	-	343
720241	1.819,60	1	-	-	344
720242	3.083,00	1	-	-	344
720524	0,22	100	3000	-	334, 389, 403
720527	9,35	10	80	-	334, 389, 402
720528	17,20	5	20	-	334, 389, 403
720550	47,90	5	25	-	333
720565	75,00	1	10	-	331
720567	59,80	1	10	-	331
720568	67,30	1	10	-	331
720569	98,80	1	10	-	332
720571	18,50	5	20	-	331
720572	168,60	1	10	-	331
720575	81,00	1	10	-	329, 386
720579	5,25	12,5	225	-	342, 390, 404
720580	265,90	1	10	-	341
720581	38,50	1	10	-	341
720582	38,50	1	10	-	341
720583	38,50	1	10	-	341
720584	38,50	1	10	-	342
730010	85,90	1	25	-	335, 405
730025	33,20	1	20	-	336, 406
730504	7,25	10	50	-	326
730508	7,25	10	50	-	326
730509	8,90	10	100	-	326

Artikelschnellsuche

Best.-Nr.	€	LE 1	LE 2	LE 3	Seite
730511	8,90	10	100	-	326
730514	12,50	10	30	-	326
730515	12,50	10	20	-	326
730516	12,50	10	40	-	326
730519	27,90	5	30	-	326
730520	27,90	5	30	-	326
730521	12,50	10	40	-	326
730522	12,50	10	30	-	326
730523	27,90	5	30	-	326
730524	51,50	2	8	-	326
730525	51,50	2	20	-	326
730533	51,50	2	20	-	326
730536	51,50	2	20	-	326
730537	27,90	5	40	-	326
730544	12,50	10	40	-	326
730616	6,00	10	200	-	327
730620	6,50	10	200	-	327
730916	6,55	10	150	-	325, 347
730920	8,90	10	80	-	325
730925	12,10	10	40	-	325
730932	30,80	5	20	-	325
730940	55,60	2	10	-	325
731014	5,96	75	525	1050	316
731016	6,58	75	525	1050	316
731020	8,77	50	350	700	316
731025	15,96	25	175	350	316
731116	6,58	75	300	600	317
731120	8,40	75	300	600	317
731125	11,76	50	200	400	317
731316	6,58	75	300	600	317
731320	8,40	75	300	600	317
731325	11,76	50	200	400	317
731616	7,10	75	225	450	317
731620	9,48	75	225	450	317
731625	12,46	50	150	300	317
731916	7,93	50	150	300	318
731920	10,16	50	150	300	318
731925	15,06	25	100	200	318
732014	3,82	120	1200	2400	316
732016	4,88	100	1000	2000	316
732020	6,80	100	700	1400	316
732025	11,68	50	250	500	316
732032	16,67	25	125	250	316
732116	7,10	75	225	450	317
732120	9,48	75	225	450	317
732125	12,46	50	150	300	317
732216	5,96	100	-	-	316
732220	7,80	70	-	-	316
732225	12,53	45	-	-	316
732232	18,78	30	-	-	316

Best.-Nr.	€	LE 1	LE 2	LE 3	Seite
732240	31,66	15	-	-	316
732250	45,03	15	-	-	316
732263	64,94	5	-	-	316
732330	6,26	25	250	-	318, 339
732331	8,70	25	250	-	318, 339
732332	13,60	25	250	-	318, 339
732416	6,58	100	-	-	318, 339
732420	9,40	70	-	-	318, 339
732425	14,29	45	-	-	318, 339
732432	21,18	30	-	-	318, 339
732440	36,00	15	-	-	318, 339
732450	51,01	15	-	-	318, 339
732463	73,40	5	-	-	318, 339
732616	16,10	25	50	100	318
732620	18,55	25	50	100	318
732625	23,18	25	50	100	318
734514	1,76	50	750	-	321
734516	1,69	50	500	32000	321, 347
734520	1,87	50	500	32000	321
734525	2,45	50	250	16000	321
734532	3,08	25	100	-	321
734540	5,30	15	60	-	321
734550	8,95	10	50	-	321
734563	16,80	5	20	-	321
736016	4,76	10	100	-	322, 347
736020	6,55	10	100	-	322
736025	10,60	10	50	-	322
736032	17,10	5	50	-	322
736040	27,90	2	20	-	322
736503	6,55	10	100	-	323
736504	11,40	10	50	-	323
736505	11,40	10	50	-	323
736506	20,30	5	30	-	323
736507	21,60	5	30	-	323
736508	31,40	2	20	-	323
737016	6,55	10	200	-	323, 347
737020	8,65	10	100	-	323
737025	13,80	10	40	-	323
737032	22,00	5	40	-	323
737040	34,10	2	20	-	323
750202	163,50	1	10	-	340
750204	163,50	1	10	-	340
750206	163,50	1	10	-	340
750208	163,50	1	10	-	340
750210	163,50	1	10	-	340
760014	11,80	10	150	-	325
760016	12,90	10	150	-	325
760020	14,40	10	80	-	325
760025	18,30	10	40	-	325
760032	36,30	5	20	-	325

Best.-Nr.	€	LE 1	LE 2	LE 3	Seite
760040	61,50	2	10	-	325
760503	14,00	10	100	-	326
760504	14,00	10	50	-	326
760507	14,00	10	100	-	326
760508	13,50	10	50	-	326
760509	13,50	10	100	-	326
760511	13,50	10	100	-	326
760512	14,00	10	100	-	326
760514	17,40	10	30	-	326
760515	17,40	10	20	-	326
760516	18,10	10	40	-	326
760517	33,30	5	30	-	326
760518	33,30	5	40	-	326
760519	33,30	5	30	-	326
760520	33,30	5	30	-	326
760521	18,10	10	40	-	326
760522	17,40	10	30	-	326
760523	33,30	5	30	-	326
760524	54,90	2	8	-	326
760525	54,90	2	20	-	326
760526	73,10	1	5	-	326
760533	54,90	2	20	-	326
760534	73,10	1	5	-	326
760536	54,90	2	20	-	326
760537	33,30	5	40	-	326
760543	54,90	2	20	-	326
760544	18,10	10	40	-	326
763616	12,60	10	100	-	337
763620	15,40	10	100	-	337
765002	11,80	10	100	-	322
765003	12,50	10	100	-	322
765004	13,90	10	100	-	322
765007	16,00	10	100	-	322
765008	20,30	5	20	-	322
765009	19,60	5	20	-	322
765010	37,30	2	20	-	322
765114	7,75	10	200	-	327
765116	8,65	10	200	-	327
765120	9,35	10	200	-	327
765501	10,40	10	100	-	322
765502	11,80	10	100	-	322
765503	12,90	10	100	-	322
765504	13,10	10	100	-	322
765506	12,50	10	100	-	322
765507	16,40	10	50	-	322
765508	17,40	10	50	-	322
765509	20,30	5	50	-	322
765510	23,60	5	50	-	322
765511	31,40	2	20	-	322
765512	51,60	2	10	-	322

Best.-Nr.	€	LE 1	LE 2	LE 3	Seite
765513	78,10	1	5	-	322
766014	7,55	10	100	-	322
766016	8,90	10	100	-	322
766020	10,90	10	100	-	322
766025	14,80	10	50	-	322
766032	19,80	5	50	-	322
766040	28,50	2	20	-	322
766050	39,30	2	10	-	322
766063	80,10	1	5	-	322
766501	11,20	10	100	-	323
766503	11,40	10	100	-	323
766504	14,10	10	50	-	323
766505	15,30	10	50	-	323
766506	20,40	5	30	-	323
766507	21,90	5	30	-	323
766508	31,50	2	20	-	323
766509	42,50	2	10	-	323
767014	10,90	10	200	-	323
767016	11,80	10	200	-	323
767020	12,60	10	100	-	323
767025	17,40	10	40	-	323
767032	24,90	5	40	-	323
767040	38,60	2	20	-	323
767050	62,10	2	10	-	323
767063	108,30	1	5	-	323
767125	27,80	10	40	-	324
767132	38,70	5	20	-	324
767140	48,20	2	20	-	324
767501	18,40	10	60	-	324
767516	12,00	10	80	-	324
767520	17,60	10	80	-	324
767525	23,70	10	50	-	324
767526	25,70	10	50	-	324
767532	35,60	10	20	-	324
767570	17,00	10	100	-	326
767572	21,60	5	100	-	326
767574	27,70	5	50	-	326
767576	21,60	5	50	-	326
767578	21,20	10	100	-	326
768002	18,80	10	50	-	324
768016	12,40	10	150	-	324
768020	17,80	10	150	-	324
768025	24,30	10	40	-	324
768032	33,30	5	20	-	324
768514	12,90	10	100	-	328
768516	15,10	10	100	-	328
768520	17,40	10	50	-	328
768525	20,40	10	30	-	328
768526	25,20	10	20	-	328
769516	21,20	10	60	-	325

Schnellsuche

Artikelschnellsuche

Best.-Nr.	€	LE 1	LE 2	LE 3	Seite
769520	21,70	10	40	-	325
769522	25,20	10	30	-	325
769525	25,20	10	20	-	325
769527	40,70	5	20	-	325
769532	40,70	5	20	-	325
769534	48,90	1	10	-	325
769540	48,90	1	10	-	325
782016	7,80	50	500	-	319, 339
782020	10,85	50	350	-	319, 339
782025	18,79	25	150	-	319, 339
782032	19,86	25	125	-	318, 339
3601050	45,20	1	112	-	284
3601100	80,60	1	84	-	284
3601102	159,70	1	84	-	286
3601104	108,20	1	24	-	291
3601105	80,60	1	84	-	285
3601106	159,70	1	84	-	287
3601107	108,20	1	24	-	292
3601108	154,80	1	84	-	287
3601200	100,00	1	84	-	288
3601202	179,40	1	84	-	289
3601300	89,30	1	60	-	290
3601400	53,60	1	120	-	293
3601401	45,50	1	120	-	294
3601404	53,60	1	120	-	293
3601500	67,20	1	72	-	294
3601600	54,10	1	48	-	295
3603500	84,40	1	72	-	295
3603600	79,40	1	48	-	296
3607500	90,80	1	81	-	296
3607600	85,60	1	48	-	297
3660001	39,40	1	-	-	298
3660002	90,10	1	-	-	299
3660003	68,60	1	-	-	300
3660004	154,40	1	-	-	300
3660005	45,20	1	-	-	302
3660006	20,40	1	-	-	302
3660007	204,80	1	-	-	301
3660008	289,40	1	-	-	301
3660009	103,20	1	-	-	299
3660010	168,20	1	-	-	300
3660011	136,40	1	-	-	298
3660016	86,40	1	-	-	298
3660018	11,90	1	-	-	302
3660019	17,30	1	-	-	302
3660020	75,80	1	-	-	299
3660021	104,30	1	-	-	301
3665000	40,30	1	-	-	303
3665001	65,90	1	-	-	303
3665002	27,60	1	-	-	303

Best.-Nr.	€	LE 1	LE 2	LE 3	Seite
3665003	52,00	1	-	-	303
3665006	146,00	1	-	-	304
3665009	202,90	1	-	-	304
3690003	33,10	1	-	-	306
3690004	47,80	1	-	-	305
3690005	15,70	1	60	-	307
3690006	37,10	1	-	-	306
3690007	35,30	1	10	-	307
3690050	261,40	1	50	-	305
3690070	272,90	1	10	-	305
3690100	284,30	1	10	-	305
3695000	25,30	1	-	-	309
3695001	25,30	1	-	-	309
3695002	35,30	1	-	-	307
3695003	3,40	1	-	-	309, 310
3695004	32,40	1	-	-	309
3695005	37,10	1	-	-	307
3695006	43,20	1	-	-	307
3695007	46,90	1	60	-	306
7136161	12,90	10	100	-	337
7136201	21,50	10	100	-	337
8610002	7,25	10	100	-	394
8610003	11,20	10	100	-	394
8610004	11,60	10	80	-	394
8610005	16,90	10	50	-	394
8610006	20,60	5	50	-	394
8610007	29,10	1	20	-	394
8610008	52,80	1	20	-	394
8610009	109,20	1	8	-	394
8610102	7,45	10	100	-	394
8610103	12,00	10	100	-	394
8610104	10,50	10	80	-	394
8610105	11,10	10	50	-	394
8610106	16,60	10	50	-	394
8610107	21,30	10	50	-	394
8610116	29,00	1	20	-	394
8610117	42,00	1	20	-	394
8610118	68,00	1	8	-	394
8610202	12,00	10	100	-	396
8610203	18,90	10	100	-	396
8610204	24,20	10	80	-	396
8610205	29,80	10	50	-	396
8610206	40,60	1	20	-	396
8610302	11,60	10	100	-	396
8610303	18,60	10	80	-	396
8610304	23,10	10	80	-	396
8610305	28,10	10	50	-	396
8610306	38,10	10	50	-	396
8610312	49,80	1	20	-	396
8610402	22,80	10	80	-	397

Best.-Nr.	€	LE 1	LE 2	LE 3	Seite
8610403	27,60	10	50	-	397
8610404	33,90	10	40	-	397
8610406	57,50	1	8	-	397
8610408	75,40	1	8	-	397
8610410	103,20	1	4	-	397
8611205	23,00	10	80	-	407
8620002	12,60	10	80	-	399
8620003	18,10	10	60	-	399
8630201	23,10	5	80	-	398
8630202	25,70	5	80	-	398
8630203	25,20	5	50	-	398
8630204	36,10	5	50	-	398
8630205	52,10	1	20	-	398
8640001	27,60	10	50	-	407
8700140	21,15	15	-	-	378
8700150	40,55	15	-	-	378
8700163	59,88	5	-	-	378
8702016	4,21	75	225	450	379
8702020	5,93	75	225	450	379
8702025	8,42	50	150	300	379
8702116	3,80	75	300	600	379
8702120	5,22	75	300	600	379
8702125	7,69	50	200	400	379
8702216	5,22	50	150	300	380
8702220	7,08	50	150	300	380
8702225	9,95	25	100	200	380
8702416	4,21	75	225	450	379
8702420	5,93	75	225	450	379
8702425	7,69	50	150	300	379
8702516	3,80	75	300	600	379
8702520	5,22	75	300	600	379
8702525	7,69	50	200	400	379
8702616	14,40	25	50	100	380
8702620	16,24	25	50	100	380
8702625	20,14	25	50	100	380
8705016	2,88	100	1000	2000	378
8705020	4,13	100	700	1400	378
8705025	7,34	50	350	700	378
8705116	3,62	100	-	-	378
8705120	5,04	70	-	-	378
8705125	8,62	45	-	-	378
8705132	10,73	30	-	-	378
8705216	4,21	75	525	1050	378
8705220	5,93	50	350	700	378
8705225	10,54	25	175	350	378
8705232	9,28	25	125	250	378
8710516	6,95	10	80	-	395
8710520	10,20	10	80	-	395
8710525	14,00	10	80	-	395
8710532	25,00	1	20	-	395

Best.-Nr.	€	LE 1	LE 2	LE 3	Seite
8710540	37,60	1	20	-	395
8710550	51,50	1	8	-	395
8710563	92,40	1	4	-	395
8710616	10,90	10	80	-	395
8710620	13,40	10	80	-	395
8710625	15,40	10	80	-	395
8710632	27,30	1	20	-	395
8710633	29,40	1	20	-	395
8710640	41,90	1	20	-	395
8710650	56,70	1	8	-	395
8710663	104,00	1	4	-	395
8710716	8,60	10	100	-	395
8710720	13,20	10	50	-	395
8710725	18,20	10	40	-	395
8710732	35,50	1	20	-	395
8710740	47,50	1	8	-	395
8710750	63,70	1	4	-	395
8710763	118,30	1	4	-	395
8710817	7,55	10	50	-	398
8710821	11,40	10	50	-	398
8710916	12,80	10	40	-	397
8710920	16,90	10	40	-	397
8710925	20,40	10	40	-	397
8710932	46,50	1	8	-	397
8710940	74,10	1	8	-	397
8710950	103,00	1	4	-	397
8710963	199,70	1	4	-	397
8711004	16,00	10	40	-	397
8711005	16,00	10	40	-	397
8711006	16,00	10	40	-	397
8711007	23,90	10	40	-	397
8711008	22,90	10	40	-	397
8711009	22,90	10	40	-	397
8711010	22,90	10	40	-	397
8711011	23,90	10	40	-	397
8711012	49,50	1	8	-	397
8711013	49,50	1	8	-	397
8711014	49,50	1	8	-	397
8711015	49,50	1	8	-	397
8711017	65,80	1	8	-	397
8711018	65,80	1	8	-	397
8711019	65,80	1	8	-	397
8711020	97,00	1	4	-	397
8711021	97,00	1	4	-	397
8711022	161,30	1	4	-	397
8711023	180,70	1	4	-	397
8711116	8,25	10	100	-	395
8711120	12,00	10	50	-	395
8711125	17,40	10	40	-	395
8711202	22,00	10	80	-	407

Schnellsuche

Artikelschnellsuche

Best.-Nr.	€	LE 1	LE 2	LE 3	Seite
8711203	22,00	10	80	-	407
8711204	23,00	10	80	-	407
8711225	50,00	10	40	-	396
8711232	77,40	5	20	-	396
8711240	114,80	2	20	-	396
8711250	154,20	2	10	-	396
8711263	175,50	1	5	-	396
8713002	10,20	10	100	-	394
8713003	13,90	10	100	-	394
8713004	15,40	10	80	-	394
8713005	21,00	10	50	-	394
8713006	28,00	5	50	-	394
8713007	40,60	1	20	-	394
8713008	69,10	1	20	-	394
8713009	145,60	1	8	-	394
8713010	164,10	1	4	-	394
8713102	10,40	10	100	-	394
8713103	15,90	10	100	-	394
8713104	13,00	10	80	-	394
8713105	13,80	10	50	-	394
8713106	21,80	10	50	-	394
8713107	27,20	10	50	-	394
8713108	40,40	1	20	-	394
8713109	59,30	1	20	-	394
8713110	89,60	1	8	-	394
8713111	136,40	1	4	-	394
8713202	15,40	10	100	-	396
8713203	23,00	10	100	-	396
8713204	28,70	10	80	-	396
8713205	38,90	10	50	-	396
8713206	52,30	1	20	-	396
8713302	14,80	10	100	-	396
8713303	22,90	10	80	-	396
8713304	28,20	10	80	-	396
8713305	38,10	10	50	-	396
8713306	47,90	10	50	-	396
8713307	67,30	1	20	-	396
8713402	29,90	10	80	-	397
8713403	35,50	10	50	-	397
8713404	46,30	10	40	-	397
8713405	80,60	1	8	-	397
8713406	95,20	1	8	-	397
8713407	125,70	1	4	-	397
8713408	201,00	1	4	-	397
8723002	15,40	10	80	-	399
8723003	23,10	10	60	-	399
8723004	28,00	10	60	-	399
8723008	28,60	10	50	-	400
8723009	48,90	10	40	-	400
8723011	40,40	10	40	-	399

Best.-Nr.	€	LE 1	LE 2	LE 3	Seite
8723012	42,00	10	40	-	400
8723013	46,10	10	40	-	400
8723014	40,40	10	40	-	399
8723100	59,50	1	5	-	403
8723101	73,20	1	5	-	403
8723102	75,10	1	5	-	403
8730100	15,00	10	100	-	398
8730101	19,40	10	100	-	398
8730102	22,20	10	50	-	398
8730310	25,60	10	50	-	398
8733002	56,50	1	20	-	408
8733003	83,40	1	20	-	408
8733201	28,50	5	80	-	398
8733202	33,30	5	80	-	398
8733203	31,50	5	50	-	398
8733204	46,80	5	50	-	398
8733205	66,20	1	20	-	398
8740216	8,95	10	200	-	392, 407
8740220	10,90	10	200	-	392, 407
8740401	24,40	10	50	-	405
8740402	41,90	10	50	-	405
8740403	35,00	10	40	-	405
8740404	66,50	10	40	-	405
8740405	67,00	1	5	-	405
8740406	70,50	1	5	-	405
8740550	38,10	1	5	-	392, 406
8760000	41,40	1	-	-	410
8760001	278,40	1	-	-	409
8760002	75,20	1	-	-	410, 477
8760003	21,90	1	-	-	414, 483
8760005	42,10	1	-	-	410
8760006	134,00	1	-	-	412
8760008	134,70	1	-	-	345, 412
8760009	24,80	1	-	-	352, 414
8760010	293,50	1	-	-	409
8760011	29,80	1	-	-	411
8760016	44,40	1	-	-	410
8760020	48,80	1	-	-	410
8760025	54,20	1	-	-	410
8760032	59,50	1	-	-	410
8760040	73,90	1	-	-	410
8760050	93,30	1	-	-	410
8760063	113,00	1	-	-	410
8760103	5,75	1	-	-	410
8760125	7,15	1	-	-	410
8760132	9,10	1	-	-	410
8760140	11,00	1	-	-	410
8760150	13,20	1	-	-	410
8760163	15,80	1	-	-	410
8760316	14,20	1	-	-	411

Best.-Nr.	€	LE 1	LE 2	LE 3	Seite
8760320	18,40	1	-	-	411
8760325	22,30	1	-	-	411
8760416	4,98	1	-	-	411
8760420	5,75	1	-	-	411
8760425	7,15	1	-	-	411
8760432	9,10	1	-	-	411
8760440	11,00	1	-	-	411
8760450	13,20	1	-	-	411
8760463	15,80	1	-	-	411
8790116	0,38	10	100	-	413, 415
8790120	0,46	10	500	-	413, 415
8790125	0,52	10	100	-	415
8790132	0,62	10	100	-	415
8790140	0,81	10	100	-	415
8790150	1,03	10	100	-	415
8790163	1,25	10	100	-	415
8790201	0,86	10	100	-	413
8790202	1,01	10	100	-	413
8802001	11,50	10	100	-	381
8802002	15,10	10	100	-	381
8802003	15,70	10	80	-	381
8802004	19,90	10	50	-	381
8802005	23,30	5	50	-	381
8802006	27,30	5	20	-	381
8802101	10,40	10	100	-	381
8802102	13,10	10	100	-	381
8802103	14,50	10	80	-	381
8802104	15,40	10	50	-	381
8802105	19,40	10	50	-	381
8802106	20,00	10	50	-	381
8802107	24,90	5	20	-	381
8802216	7,70	10	80	-	381
8802220	10,20	10	80	-	381
8802225	15,80	10	80	-	381
8802232	23,50	5	20	-	381
8802301	10,10	10	80	-	382
8802302	15,80	10	80	-	382
8802303	15,80	10	80	-	382
8802304	20,80	5	20	-	382
8802305	21,60	5	20	-	382
8802416	9,80	10	100	-	382
8802420	13,10	10	50	-	382
8802425	19,30	10	40	-	382
8802432	30,50	5	20	-	382
8802501	30,80	10	40	-	382
8802502	39,00	5	20	-	382
8802601	20,40	10	100	-	382
8802602	24,00	10	100	-	382
8802603	25,80	10	80	-	382
8802604	31,90	10	50	-	382

Best.-Nr.	€	LE 1	LE 2	LE 3	Seite
8802605	45,40	5	20	-	382
8802701	11,40	10	100	-	383
8802702	16,70	10	80	-	383
8802703	17,20	10	80	-	383
8802704	30,30	10	50	-	383
8802705	36,60	10	50	-	383
8802706	48,00	10	20	-	383
8802801	27,60	10	80	-	383
8802802	30,50	10	50	-	383
8802803	44,00	10	40	-	383
8802804	64,60	5	10	-	383
8802916	13,90	10	40	-	383
8802920	17,20	10	40	-	383
8802925	24,80	10	40	-	383
8802932	41,30	5	10	-	383
8803001	19,00	10	40	-	384
8803002	18,20	10	40	-	384
8803003	18,20	10	40	-	384
8803004	18,20	10	40	-	384
8803005	25,90	10	40	-	384
8803006	24,80	10	40	-	384
8803007	24,80	10	40	-	384
8803008	26,50	10	40	-	384
8803009	27,60	10	40	-	384
8803010	35,30	5	10	-	384
8803011	39,50	5	10	-	384
8803012	39,50	5	10	-	384
8803013	39,50	5	10	-	384
8803116	9,25	10	50	-	384
8803120	11,30	10	50	-	384
8803201	14,40	10	100	-	386
8803202	16,60	10	100	-	386
8803203	18,10	10	100	-	386
8803204	30,90	10	50	-	386
8803205	44,30	10	50	-	386
8803301	18,50	10	80	-	384
8803302	20,00	10	80	-	384
8803303	22,90	5	50	-	384
8803304	23,90	5	50	-	384
8803305	38,50	5	50	-	384
8803306	41,90	5	20	-	384
8803307	50,80	1	20	-	384
8803308	53,00	1	20	-	384
8803401	15,80	10	80	-	385
8803402	16,70	10	60	-	385
8803403	23,00	10	30	-	385
8803501	26,50	10	50	-	385
8803502	21,20	10	80	-	385
8803701	39,60	10	40	-	385
8803702	59,60	10	40	-	385

Schnellsuche

Artikelschnellsuche

Best.-Nr.	€	LE 1	LE 2	LE 3	Seite
8803801	64,30	10	30	-	385
8803802	64,30	10	30	-	385
8803901	30,00	10	40	-	386
8804001	50,60	1	5	-	387
8804002	60,60	1	5	-	387
8804003	65,00	1	5	-	387
8804004	97,40	1	5	-	387
8804351	19,00	10	100	-	386
8804352	27,90	10	100	-	386
8804353	34,30	10	50	-	386
8804801	19,80	10	100	-	384
8804802	17,80	10	100	-	385
8809800	594,70	1	-	-	409
8809801	246,00	1	-	-	409
8809803	634,80	1	-	-	409
8809804	392,10	1	-	-	413, 414
8809805	406,50	1	-	-	413, 414
8809806	97,40	1	-	-	413
8809807	210,90	1	-	-	413
8809808	210,90	1	-	-	414
8809816	88,30	1	10	-	415
8809820	88,30	1	10	-	415
8809825	88,30	1	10	-	415
8809832	92,30	1	10	-	415
8809840	1.791,20	1	-	-	409
8809916	1,16	10	50	-	415
8809920	1,31	10	50	-	415
8809925	1,89	5	25	-	415
8809932	2,60	5	25	-	415
8832216	6,55	10	80	-	381
8832220	7,70	10	80	-	381
8832225	10,60	10	80	-	381
8832232	16,50	5	20	-	381
8832301	7,40	10	80	-	382
8832302	10,80	10	80	-	382
8832303	11,10	10	80	-	382
8832304	15,10	5	20	-	382
8832305	15,50	5	20	-	382
8832416	7,60	10	100	-	382
8832420	8,70	10	50	-	382
8832425	13,90	10	40	-	382
8832432	20,10	5	20	-	382
8832916	11,00	10	40	-	383
8832920	12,80	10	40	-	383
8832925	19,30	10	40	-	383
8832932	29,60	5	10	-	383
8833001	13,10	10	40	-	384
8833002	13,10	10	40	-	384
8833003	13,10	10	40	-	384
8833004	13,10	10	40	-	384

Best.-Nr.	€	LE 1	LE 2	LE 3	Seite
8833005	20,10	10	40	-	384
8833006	20,10	10	40	-	384
8833007	20,10	10	40	-	384
8833008	20,10	10	40	-	384
8833009	20,10	10	40	-	384
8833010	29,00	5	10	-	384
8833011	29,00	5	10	-	384
8833012	29,00	5	10	-	384
8833013	29,00	5	10	-	384
8864101	70,30	1	10	-	391
8864102	75,30	1	10	-	391
8864103	75,30	1	10	-	391
8864201	23,10	10	50	-	391
8864202	38,30	10	50	-	391
8864203	46,00	10	40	-	391
8864204	51,00	10	40	-	391
8864205	58,00	1	5	-	391
8864206	58,00	1	5	-	391
9000000	10,80	18	630	1890	214
9010002	4,55	30	5400	-	214
9010003	7,75	10	-	-	225
9010009	6,90	5	2700	-	225
9018002	15,70	6	1176	-	224
9018007	0,30	100	500	-	225
9018011	34,10	2	200	-	224
9018012	26,90	1	15	1200	229
9020004	45,10	1	4	-	222
9020019	32,50	1	10	-	221
9020033	67,60	1	75	-	217
9020034	156,90	1	50	-	218
9020036	101,70	1	60	-	222
9020038	242,20	1	-	-	219
9020040	34,90	1	10	-	220
9020041	34,90	1	10	-	221
9020046	18,20	1	4	-	222
9020048	53,40	1	100	-	218
9020049	109,70	1	-	-	217
9020050	123,60	1	10	-	217
9020051	42,00	1	4	-	222
9020052	48,80	1	4	-	222
9020054	53,40	1	40	-	218
9020055	65,20	1	10	-	217
9020056	58,50	1	100	-	220
9020059	412,00	1	10	-	221
9020060	40,90	1	10	-	220
9020061	40,90	1	10	-	220
9021017	25,80	1	10	-	222
9021019	2,09	50	200	-	215
9021021	23,50	1	10	-	222
9021022	39,20	1	20	-	222

Best.-Nr.	€	LE 1	LE 2	LE 3	Seite
9021032	52,90	1	35	-	20
9030002	8,40	10	1800	-	214
9030011	16,80	5	900	-	215
9030013	29,00	2	250	-	215
9030017	61,00	1	-	-	226
9030024	44,00	1	10	-	197
9030028	60,40	1	-	-	156, 175
9030029	25,50	1	-	-	63, 66, 68, 72, 82, 197
9030030	45,70	2	-	-	226
9030031	21,50	5	-	-	226
9040001	5,70	10	4000	-	225
9040004	5,70	10	3200	-	225
9041029	44,90	1	-	-	156
9041306	301,50	1	10	-	216
9042003	89,40	1	-	-	153, 223
9042005	41,00	1	50	-	223
9042008	139,70	1	10	-	129
9042010	167,50	1	10	-	128
9042011	167,50	1	10	-	128
9042012	167,50	1	10	-	128
9042013	167,50	1	10	-	128
9042016	167,50	1	10	-	128
9042017	167,50	1	10	-	128
9042018	167,50	1	10	-	128
9080001	56,50	1	30	-	162
9140000	12,90	4	20	-	226
9150000	81,30	1	-	-	221
9200000	25,00	30	60	-	227
9200001	9,75	5	20	-	227
9200002	0,18	250	4500	-	227
9200010	12,50	1	10	50	161, 199
9200012	55,70	1	24	-	194
9200013	103,20	1	30	60	227
9200014	29,90	1	10	-	227
9200017	78,30	1	10	-	228
9221013	85,00	1	-	-	198, 229
9221014	50,00	1	-	-	162
9221016	51,00	1	-	-	162
9221017	49,50	1	-	-	162
9240354	1.068,50	1	-	-	78
9240355	1.068,50	1	-	-	78
9240356	747,60	1	-	-	79
9240357	747,60	1	-	-	79
9240360	648,20	1	-	-	80
9240400	91,40	1	10	-	81
9240401	121,70	1	10	-	81
9240402	121,70	1	10	-	81
9240403	121,70	1	10	-	81
9240405	108,30	1	10	-	81

Best.-Nr.	€	LE 1	LE 2	LE 3	Seite
9240407	132,00	1	10	-	81
9240410	32,10	1	10	-	67, 71, 81
9240411	46,70	1	10	-	67, 71, 81
9240412	46,70	1	10	-	67, 71, 81
9240415	46,70	1	10	-	67, 71, 81
9240416	200,80	1	10	-	73
9240417	132,00	1	10	-	81
9240430	177,60	1	10	-	73
9240431	200,80	1	10	-	73
9240432	200,80	1	10	-	73
9240433	200,80	1	10	-	73
9240434	254,70	1	10	-	73
9240435	356,60	1	10	-	73
9240436	356,60	1	10	-	73
9240437	356,60	1	10	-	73
9240438	356,60	1	10	-	73
9240440	29,80	1	10	-	74
9240441	29,80	1	10	-	74
9240442	14,90	1	-	-	73, 106
9240443	26,60	1	-	-	77
9240451	818,90	1	-	-	76
9240452	818,90	1	-	-	76
9240453	818,90	1	-	-	76
9240454	861,30	1	-	-	76
9240455	818,90	1	-	-	76
9240461	960,40	1	-	-	75
9240462	960,40	1	-	-	75
9240463	960,40	1	-	-	75
9240464	1.002,70	1	-	-	75
9240465	960,40	1	-	-	75
9240490	-	1	10	-	492
9240491	-	1	10	-	492
9240492	-	1	10	-	490
9240493	-	1	10	-	490
9240494	-	1	10	-	490
9240495	-	1	10	-	490
9240511	-	1	-	-	491
9240515	-	1	-	-	491
9240516	-	1	-	-	491
9240517	-	1	-	-	491
9240518	-	1	-	-	491
9240519	-	1	-	-	491
9240522	-	1	-	-	492
9240524	-	1	-	-	491
9240525	-	1	-	-	491
9240528	-	1	10	-	491
9240530	-	1	10	-	490
9240531	-	1	10	-	490
9240532	-	1	10	-	490
9240536	-	1	10	-	490

Artikelschnellsuche

Best.-Nr.	€	LE 1	LE 2	LE 3	Seite
9240537	–	1	10	-	490
9240538	–	1	10	-	490
9240540	–	1	10	-	491
9240542	–	1	10	-	491
9240543	–	1	-	-	492
9240544	–	1	-	-	492
9240549	–	1	10	-	491
9240550	–	1	10	-	491
9240551	–	1	10	-	491
9240555	–	1	10	-	492
9240556	–	1	10	-	492
9240557	–	1	10	-	492
9240558	–	1	10	-	492
9240560	–	1	10	-	490
9240561	–	1	10	-	490
9240562	–	1	10	-	490
9240564	–	1	10	-	490
9240565	–	1	-	-	490
9240567	–	1	-	-	490
9240568	–	1	10	-	490
9240571	–	1	10	-	491
9240572	–	1	10	-	491
9240574	–	1	10	-	491
9240581	–	1	-	-	492
9240583	–	1	10	-	491
9240584	–	1	10	-	491
9240586	–	1	10	-	491
9240587	–	1	10	-	491
9240588	–	1	10	-	491
9240589	–	1	10	-	491
9240590	–	1	-	-	490
9240592	–	1	-	-	490
9240612	437,10	1	10	-	69
9240613	437,10	1	10	-	69
9240614	437,10	1	10	-	69
9240615	352,80	1	10	-	69
9240616	352,80	1	10	-	69
9240617	352,80	1	10	-	69
9240618	118,80	1	10	-	69
9240619	118,80	1	10	-	69
9240631	72,10	1	10	-	70
9240643	221,20	1	10	320	63, 66, 68, 72, 82
9240644	205,40	1	20	-	63, 66, 68, 72, 81
9240645	221,20	1	10	320	63, 66, 68, 72, 82
9240646	122,90	1	20	-	63, 66, 68, 72, 81
9240647	122,90	1	20	-	63, 66, 68, 72, 81

Best.-Nr.	€	LE 1	LE 2	LE 3	Seite
9240648	522,10	1	20	-	63, 66, 68, 72, 81
9240649	185,70	1	20	-	63, 66, 68, 72, 81
9240650	241,40	1	10	-	70
9240654	248,30	1	10	-	70
9240655	328,90	1	10	-	70
9240656	328,90	1	10	-	70
9240657	328,90	1	10	-	70
9240659	320,70	1	10	-	70
9240660	320,70	1	10	-	70
9240663	83,90	1	10	-	69
9240664	102,60	1	10	-	69
9240665	114,60	1	10	-	69
9240666	114,60	1	10	-	69
9240667	114,60	1	10	-	69
9240668	295,50	1	10	-	69
9240669	141,20	1	10	-	69
9240671	288,40	1	10	-	69
9240674	288,40	1	10	-	69
9240675	437,10	1	10	-	69
9240678	352,80	1	10	-	69
9240679	352,80	1	10	-	69
9240730	285,60	1	10	-	67
9240731	285,60	1	10	-	67
9240732	285,60	1	10	-	67
9240733	285,60	1	10	-	67
9240734	285,60	1	10	-	67
9240735	285,60	1	10	-	67
9240740	–	1	10	-	491
9240741	–	1	10	-	491
9240742	–	1	10	-	491
9240800	254,20	1	10	-	65
9240801	379,30	1	10	-	65
9240802	330,60	1	10	-	65
9240806	380,50	1	10	-	65
9240807	331,60	1	10	-	65
9240809	331,60	1	10	-	65
9240824	558,70	1	10	-	65
9240825	558,70	1	10	-	65
9240826	558,70	1	10	-	65
9240827	558,70	1	10	-	65
9240830	596,40	1	10	-	64
9240831	651,60	1	10	-	64
9240832	596,40	1	10	-	64
9240833	596,40	1	10	-	64
9240834	596,40	1	10	-	64
9240839	743,80	1	10	-	64
9240843	743,80	1	10	-	64
9240845	743,80	1	10	-	64
9240846	743,80	1	10	-	64

Best.-Nr.	€	LE 1	LE 2	LE 3	Seite
9240847	743,80	1	10	-	64
9240848	743,80	1	10	-	64
9240908	-	1	10	-	492
9240912	-	1	10	-	491
9240913	-	1	10	-	491
9240920	87,50	1	10	-	71
9240921	116,50	1	10	-	71
9240922	116,50	1	10	-	71
9240924	116,50	1	10	-	71
9240925	126,00	1	10	-	71
9240926	126,00	1	10	-	71
9240927	116,50	1	10	-	71
9240939	116,50	1	10	-	71
9240951	82,00	1	-	-	50, 51, 54, 85, 163, 199
9240952	82,00	1	-	-	85, 163, 200
9240960	713,80	1	-	-	62
9240961	793,60	1	-	-	62
9240971	43,70	1	30	-	63
9240976	52,80	1	-	-	83
9240977	52,80	1	-	-	83
9240978	62,50	1	-	-	83
9240979	72,50	1	-	-	83
9240980	72,50	1	-	-	83
9240981	62,50	1	-	-	84
9240982	72,50	1	-	-	84
9240983	72,50	1	-	-	84
9240984	62,50	1	-	-	84
9240999	112,20	1	-	-	84
9242040	172,30	1	-	-	101
9242041	114,70	1	-	-	101
9242042	114,70	1	-	-	101
9242064	490,10	1	15	-	99
9242065	584,30	1	15	-	99
9242066	281,30	1	15	-	100
9242067	327,50	1	15	-	100
9242068	574,60	1	15	-	98
9242072	501,20	1	15	-	100
9242073	501,20	1	15	-	100
9242074	455,90	1	15	-	100
9242075	532,10	1	15	-	100
9242076	501,20	1	15	-	100
9242077	501,40	1	15	-	100
9242081	518,00	1	15	-	99
9242082	518,00	1	15	-	99
9242083	518,00	1	15	-	99
9242084	518,00	1	15	-	99
9242085	518,00	1	15	-	99
9242086	518,00	1	15	-	99
9242091	286,80	1	10	-	98

Best.-Nr.	€	LE 1	LE 2	LE 3	Seite
9242092	179,70	1	10	-	98
9242350	759,60	1	10	-	107
9242351	759,60	1	10	-	107
9242352	759,60	1	10	-	107
9242353	759,60	1	10	-	107
9242354	759,60	1	10	-	107
9242355	759,60	1	10	-	107
9242356	759,60	1	10	-	107
9242357	759,60	1	10	-	107
9242400	141,80	1	15	-	109
9242401	177,00	1	15	-	109
9242402	177,00	1	15	-	109
9242403	177,00	1	15	-	109
9242405	160,10	1	15	-	109
9242406	177,00	1	15	-	109
9242407	177,00	1	15	-	109
9242430	199,30	1	15	-	106
9242431	222,40	1	15	-	106
9242432	222,40	1	15	-	106
9242433	222,40	1	15	-	106
9242434	276,40	1	15	-	106
9242435	222,40	1	15	-	106
9242511	-	1	-	-	494
9242515	-	1	-	-	494
9242516	-	1	-	-	494
9242517	-	1	-	-	494
9242518	-	1	-	-	494
9242522	-	1	-	-	494
9242524	-	1	-	-	494
9242525	-	1	-	-	494
9242530	-	1	-	-	493
9242531	-	1	-	-	493
9242532	-	1	-	-	493
9242533	-	1	10	-	493
9242534	-	1	10	-	493
9242535	-	1	10	-	493
9242536	-	1	-	-	494
9242537	-	1	-	-	494
9242538	-	1	-	-	494
9242540	-	1	10	-	493
9242574	-	1	15	-	494
9242600	146,40	1	15	-	105
9242625	183,00	1	15	-	105
9242626	183,00	1	15	-	105
9242627	183,00	1	15	-	105
9242646	117,70	1	40	-	103, 105, 109
9242647	117,70	1	40	-	103, 105, 109
9242648	521,80	1	40	-	103, 105, 109
9242649	177,10	1	40	-	103, 105, 109
9242650	275,50	1	15	-	104

Schnellsuche

Artikelschnellsuche

Best.-Nr.	€	LE 1	LE 2	LE 3	Seite
9242654	283,60	1	15	-	104
9242655	360,00	1	15	-	104
9242656	360,00	1	15	-	104
9242657	360,00	1	15	-	104
9242659	350,00	1	15	-	104
9242660	350,00	1	15	-	104
9242661	372,80	1	15	-	104
9242663	384,80	1	15	-	104
9242800	266,30	1	15	-	102
9242801	389,30	1	15	-	102
9242802	338,80	1	15	-	102
9242806	399,10	1	15	-	102
9242807	347,90	1	15	-	102
9242809	348,70	1	15	-	102
9242810	522,20	1	10	-	102
9242811	569,80	1	10	-	102
9242812	522,20	1	10	-	102
9242813	521,90	1	10	-	102
9242814	521,90	1	10	-	102
9242903	-	1	10	-	494
9242904	-	1	10	-	494
9242906	-	1	15	-	494
9242920	-	1	-	-	493
9242921	-	1	-	-	493
9242925	-	1	-	-	493
9242930	-	1	-	-	493
9242939	-	1	-	-	493
9242942	-	1	10	-	493
9242943	-	1	10	-	493
9300104	1.130,90	1	10	20	134
9300105	850,30	1	10	20	135
9300291	502,30	1	10	20	125
9300300	357,00	1	10	20	122
9300301	500,40	1	10	20	124
9300303	443,00	1	10	20	130
9300309	668,70	1	10	20	127
9300322	490,70	1	10	20	123
9300344	565,50	1	10	20	126
9300366	500,40	1	8	16	132
9300388	319,60	1	10	20	131
9300505	409,10	1	10	20	136
9300600	389,00	1	15	30	133
9310000	173,40	1	14	28	137
9310002	383,90	1	14	28	144
9310004	294,10	1	14	28	139
9310017	599,60	1	10	20	143
9310018	208,00	1	14	28	138
9310019	305,90	1	14	28	140
9310022	489,00	1	10	20	141
9310024	332,10	1	10	20	142

Best.-Nr.	€	LE 1	LE 2	LE 3	Seite
9320008	392,40	1	14	28	146
9320010	320,70	1	14	28	147
9320013	378,20	1	14	28	145
9330000	303,50	1	14	28	151
9330005	303,50	1	14	28	152
9340000	187,50	1	14	28	149
9340001	320,70	1	10	20	148
9340002	191,10	1	14	28	150
9360000	191,10	1	14	28	153, 223
9370021	178,10	1	-	-	196
9370040	189,40	1	-	-	196
9370300	244,00	1	10	20	192
9370501	279,70	1	10	20	195
9371300	441,60	1	10	20	194
9375300	395,50	1	10	20	193
9380001	51,90	1	-	-	155
9380002	106,50	1	-	-	155
9380003	37,40	1	5	-	156
9380004	205,40	1	-	-	155
9380005	10,20	1	5	-	154, 224
9380006	10,20	1	5	-	154, 224
9380007	9,10	10	40	-	154
9380013	115,80	1	-	-	154
9380014	28,40	1	15	-	153, 168-170
9380015	196,40	1	-	-	155
9380301	23,10	1	20	-	153
9510003	122,60	1	42	-	218
9600100	578,40	1	6	12	42
9600200	803,70	1	6	12	43
9600400	1.165,40	1	6	12	44
9650000	441,70	1	20	-	45
9650001	498,50	1	20	-	45
9650002	1.177,10	1	10	-	45
9650003	1.345,60	1	10	-	45
9650004	574,00	1	20	-	45
9650005	510,00	1	20	-	45
9650100	235,20	1	20	-	46
9650101	349,00	1	20	-	46
9650102	349,00	1	20	-	47
9650103	349,00	1	20	-	47
9650104	349,00	1	20	-	47
9650105	276,80	1	20	-	46
9650106	417,50	1	20	-	46
9650107	417,50	1	20	-	47
9650108	417,50	1	20	-	47
9650109	349,00	1	20	-	46
9650110	417,50	1	20	-	46
9650500	-	1	-	-	489
9650501	-	1	-	-	489
9650502	-	1	-	-	489

Best.-Nr.	€	LE 1	LE 2	LE 3	Seite
9650503	–	1	-	-	489
9650504	–	1	-	-	489
9650505	–	1	-	-	489
9650553	–	1	-	-	489
9650554	–	1	-	-	489
9660000	408,30	1	-	-	48
9660001	40,80	1	-	-	48
9660002	188,40	1	-	-	48
9700200	1.079,10	1	4	8	13
9700201	748,00	1	4	8	15
9700205	1.313,50	1	4	8	9
9700207	855,70	1	4	8	11
9700209	424,00	1	6	-	33
9700212	895,10	1	4	8	14
9700213	1.449,70	1	4	8	8
9700214	991,90	1	4	8	10
9700215	560,30	1	4	8	32
9700216	1.226,30	1	4	8	12
9700600	184,00	1	5	-	16, 34
9700603	172,50	1	5	-	16, 34
9700605	13,80	1	-	-	21–25
9700606	84,00	1	-	-	17, 22–25
9700608	56,40	1	-	-	17, 22–25
9700620	366,90	1	20	-	17
9700621	366,90	1	20	-	17
9700625	102,40	1	-	-	21
9810003	127,00	1	-	-	80, 108
9810004	49,80	1	-	-	80, 108
9810010	104,20	1	-	-	167, 173
9810011	95,70	1	-	-	159
9810012	133,30	1	-	-	62, 77
9810013	761,20	1	-	-	159
9820000	187,80	1	-	-	166, 202
9820005	2,93	1	-	-	53, 166, 167, 182, 202, 205, 232
9820011	24,70	1	-	-	50, 54, 168, 170–173, 183, 184, 203, 204, 207, 230–232
9820012	27,70	1	-	-	54, 183–187, 207–209, 231, 232
9820013	15,40	1	-	-	54, 183–187, 207–209, 231, 232
9820014	2,79	1	-	-	54, 183–187, 207, 209, 231, 232

Best.-Nr.	€	LE 1	LE 2	LE 3	Seite
9820015	3,39	1	-	-	50, 51, 54, 168–174, 183–187, 203, 204, 207–209, 230–232
9820016	18,70	1	-	-	54, 183–186, 207, 208, 231, 232
9820017	76,00	1	-	-	183–186, 207, 208, 231, 232
9820018	1,86	1	-	-	166, 184–186, 202, 207, 208, 232
9820019	15,60	1	-	-	166, 184–186, 202, 207, 208, 232
9820020	4,56	1	-	-	90, 166, 167, 202
9820021	6,85	1	-	-	90
9820022	8,95	1	-	-	87–89, 92, 166, 184–186, 202, 207, 208, 232
9820024	3,80	1	-	-	90, 166, 167, 202
9820025	0,47	1	-	-	54, 166, 167, 184–186, 202, 207, 208, 232
9820026	22,30	1	-	-	54, 166, 184–186, 202, 207, 208, 232
9820027	11,50	1	-	-	183–186, 207, 208, 231, 232
9820030	50,80	1	-	-	86
9820031	74,00	1	-	-	112, 113, 187, 209, 232
9820034	8,55	1	-	-	174, 175, 177, 181, 230
9820035	6,80	1	-	-	174, 175, 177, 181, 230
9820037	8,65	1	-	-	230
9820040	12,00	1	-	-	50, 51, 168–173
9820042	1,73	1	-	-	174, 204
9820043	38,20	1	-	-	50, 51, 168–173, 203
9820047	27,20	1	-	-	181
9820048	6,35	1	-	-	203, 204
9820049	3,61	1	-	-	203, 204
9820050	95,40	1	-	-	203
9820051	38,00	1	-	-	203, 204

Artikelschnellsuche

Best.-Nr.	€	LE 1	LE 2	LE 3	Seite
9820054	5,70	1	-	-	233
9820055	20,70	1	-	-	162, 178, 199, 230
9820057	37,70	1	250	-	50, 51, 157, 168–174, 198, 203, 204, 230
9820059	5,85	1	-	-	174, 175, 177, 181, 230
9820065	17,20	1	-	-	230
9820066	44,70	1	-	-	230
9820067	36,30	1	-	-	174–177
9820070	71,00	1	-	-	175
9820071	5,85	1	-	-	50, 51, 171, 181
9820073	205,70	1	-	-	204
9820074	168,30	1	-	-	178, 230
9820075	16,20	1	-	-	178, 230
9820076	76,00	1	-	-	178, 230
9820078	79,60	1	-	-	157, 171
9820079	53,40	1	-	-	179
9820080	32,50	1	-	-	90, 113
9820085	88,50	1	-	-	113
9820086	88,50	1	-	-	113
9820087	442,20	1	-	-	113
9820088	442,20	1	-	-	113
9820089	165,40	1	-	-	113
9820090	11,70	1	-	-	113
9820091	5,60	1	-	-	90, 113
9820092	73,90	1	-	-	90, 91, 113
9820093	95,10	1	-	-	113
9820094	34,50	1	-	-	90–92, 113
9820095	50,20	1	-	-	110
9820096	21,80	1	-	-	180
9820097	3,49	1	-	-	113
9820098	88,50	1	-	-	113
9820099	36,40	1	-	-	168, 184, 185
9820100	298,90	1	-	-	169, 203
9820101	317,50	1	-	-	168
9820103	260,60	1	-	-	168, 170–173, 203, 204, 230
9820107	284,20	1	-	-	172
9820125	5,10	1	-	-	233
9820126	79,60	1	-	-	157, 171
9820127	79,60	1	-	-	157, 171
9820128	6,55	1	-	-	225
9820133	46,40	1	-	-	230
9820134	33,40	1	-	-	50, 156, 168–173
9820135	34,40	1	-	-	203, 204, 230

Best.-Nr.	€	LE 1	LE 2	LE 3	Seite
9820136	20,10	1	500	-	50, 51, 157, 168–174, 198, 203, 204, 230
9820139	8,40	1	-	-	50, 51, 168–174, 203, 204, 230
9820140	393,20	1	-	-	90–92
9820145	8,80	1	-	-	174
9820146	29,60	1	-	-	204
9820147	22,80	1	-	-	174
9820150	34,50	1	-	-	174, 204
9820161	6,35	1	-	-	183, 206
9820163	3,75	1	-	-	187, 209
9820180	35,00	1	-	-	87, 88, 92, 112, 166, 167, 202
9820181	29,50	1	-	-	86
9820191	32,10	1	-	-	54, 92, 181, 205
9820194	76,00	1	-	-	186, 187, 209
9820195	20,30	1	-	-	90, 91
9820196	5,15	1	-	-	87
9820197	5,15	1	-	-	112
9820198	581,90	1	-	-	90
9820199	172,10	1	-	-	90
9820200	172,10	1	-	-	90
9820201	634,20	1	-	-	90
9820202	190,20	1	-	-	89–91
9820203	738,00	1	-	-	90
9820204	830,50	1	-	-	91
9820205	385,40	1	-	-	91
9820206	486,00	1	-	-	92
9820213	18,20	1	-	-	187, 209, 233
9820214	76,00	1	-	-	157, 198
9820216	17,60	1	-	-	187, 209
9820220	2,92	1	-	-	183, 206
9820222	9,30	1	-	-	53, 166, 167, 182, 202, 205, 232
9820223	78,70	1	-	-	48, 54, 164, 166, 167, 183–186, 200, 202, 207, 208, 231, 232
9820229	12,80	1	-	-	53, 182, 205, 232
9820231	25,30	1	-	-	53, 182, 205, 232
9820233	4,50	1	-	-	53, 166, 167, 182, 202, 205, 232
9820235	2,29	1	-	-	186
9820245	8,90	1	-	-	233

Best.-Nr.	€	LE 1	LE 2	LE 3	Seite
9820249	3,49	1	-	-	88
9820253	4,56	1	-	-	88
9820254	9,00	1	-	-	204
9820256	9,00	1	-	-	204
9820259	50,40	1	-	-	170
9820263	1,82	1	-	-	87–90, 92, 166, 181, 202, 205
9820264	54,00	1	-	-	163, 199, 229
9820275	9,05	1	-	-	183, 206
9820285	974,40	1	-	-	51
9820286	120,10	1	-	-	51
9820287	28,00	1	-	-	51
9820288	32,70	1	-	-	51
9820289	39,20	1	-	-	51
9820290	14,40	1	-	-	51
9820291	6,00	1	-	-	52
9820300	11,70	1	-	-	51
9820301	55,90	1	-	-	51
9820302	48,20	1	-	-	51
9820305	123,80	1	-	-	157, 198
9820311	279,30	1	-	-	51
9820312	13,20	1	-	-	170, 172, 203, 204, 230
9820315	34,40	1	20	-	156
9820316	24,40	1	50	-	157, 198
9820317	138,30	1	80	-	50, 51, 157
9820327	20,30	1	10	-	90
9820328	25,90	1	-	-	88
9820329	9,15	1	-	-	50, 51
9820330	31,10	1	-	-	50, 51
9820331	40,90	1	-	-	183, 184, 207, 231, 232
9820332	14,30	1	-	-	50, 51, 168–181
9820333	14,30	1	-	-	50, 51, 168–181
9820335	24,90	1	-	-	50, 51, 168–181, 230
9820337	29,90	1	100	-	49, 164, 166, 167, 200, 202
9820338	48,60	1	-	-	163, 199
9820346	19,70	1	-	-	88, 89, 92
9820347	25,00	1	-	-	87
9820348	5,10	1	-	-	168–173
9820349	16,10	1	-	-	92, 181, 205
9820350	2,91	1	-	-	51
9820351	13,50	1	-	-	22–29, 35, 52
9820352	35,00	1	-	-	87, 173

Best.-Nr.	€	LE 1	LE 2	LE 3	Seite
9820353	47,40	1	10	240	49, 54, 164, 166, 167, 183–187, 200, 202, 207–209, 231, 232, 234
9820354	26,00	1	-	-	62
9820356	44,50	1	-	-	22–29, 35
9820357	24,70	1	-	-	22–29, 35
9820360	110,30	1	-	-	22, 23, 26, 27
9820361	23,60	1	-	-	17, 26, 27
9820362	23,60	1	-	-	17, 26–29
9820363	43,60	1	-	-	22–29, 31
9820364	27,00	1	-	-	22–29
9820365	42,30	1	-	-	26, 27
9820369	478,70	1	-	-	87
9820370	532,20	1	-	-	87
9820371	–	1	-	-	488
9820372	9,25	1	-	-	54, 166, 184–186, 202, 207, 208, 232
9820373	12,40	1	-	-	54, 166, 167, 183–186, 202, 207, 208, 231, 232
9820374	32,10	1	-	-	54, 166, 183–186, 202, 207, 208, 231, 232
9820375	18,10	1	-	-	187, 209
9820378	31,80	1	-	-	167, 186
9820381	2,52	1	-	-	167, 186
9820382	12,70	1	-	-	53, 166, 167, 182, 202, 206, 234
9820383	6,35	1	-	-	53, 166, 167, 182, 202, 206, 234
9820390	33,40	1	-	-	87, 89, 111, 112, 166, 167, 202
9820391	497,20	1	-	-	88
9820392	547,80	1	-	-	88
9820393	497,20	1	-	-	88
9820394	23,40	1	-	-	165, 201
9820397	21,50	1	-	-	87
9820398	10,40	1	-	-	53, 182, 206, 234
9820400	32,90	1	-	-	171
9820401	32,60	1	-	-	179
9820403	24,00	1	-	-	17, 22–29
9820404	24,00	1	-	-	17, 22–29
9820405	24,00	1	-	-	17, 22–29
9820406	24,00	1	-	-	17, 22–29

Artikelschnellsuche

Best.-Nr.	€	LE 1	LE 2	LE 3	Seite
9820420	8,90	1	-	-	53, 182, 205, 232
9820422	15,40	1	-	-	22–29
9820423	12,40	1	-	-	26, 28, 30, 36
9820424	8,40	1	-	-	178, 204
9820425	44,00	1	-	-	52
9820426	20,30	1	-	-	89
9820437	89,60	1	-	-	170
9820439	11,60	1	-	-	187, 209
9820440	100,10	1	-	-	178, 204
9820442	122,40	1	-	-	167, 173
9820443	122,40	1	-	-	167, 173
9820446	3,19	1	-	-	183, 206
9820447	4,80	1	-	-	50, 51, 168–181
9820459	803,50	1	-	-	90, 91
9820460	373,10	1	-	-	91
9820461	33,40	1	-	-	224
9820462	33,40	1	-	-	224
9820464	27,00	1	-	-	20
9820465	7,65	1	-	-	26, 28, 30, 36
9820469	57,40	1	-	-	22–29
9820470	17,00	1	-	-	178, 204
9820471	41,20	1	-	-	22–29
9820472	10,10	1	-	-	167
9820474	602,10	1	-	-	89
9820475	573,30	1	-	-	89
9820476	573,30	1	-	-	89
9820477	573,30	1	-	-	89
9820478	700,80	1	-	-	89
9820479	671,20	1	-	-	89
9820480	671,20	1	-	-	89
9820481	671,20	1	-	-	89
9820484	16,60	1	-	-	22–29, 35
9820492	40,60	1	-	-	186
9820493	292,50	1	-	-	51, 87, 89–91
9820494	47,90	1	-	-	172
9820495	4,43	1	-	-	183–185, 207, 208, 231
9820496	13,20	1	-	-	166, 167, 183–187, 202, 207–209, 231
9820497	4,43	1	-	-	87–89, 92, 166, 167, 202
9820498	8,10	1	-	-	87–89, 92, 166, 167, 202
9820499	28,40	1	-	-	183–187, 207–209, 231
9820545	38,10	1	-	-	111
9820546	43,50	1	-	-	111
9820553	149,90	1	-	-	178, 204
9820554	16,40	1	-	-	111, 112

Best.-Nr.	€	LE 1	LE 2	LE 3	Seite
9820557	74,20	1	-	-	88
9820558	74,20	1	-	-	88
9820559	74,20	1	-	-	88
9820560	74,20	1	-	-	88
9820561	88,90	1	-	-	165, 186, 187, 201, 209
9820562	32,10	1	-	-	187, 209
9820563	28,00	1	-	-	174, 187, 204, 209
9820564	10,10	1	-	-	183, 206
9820565	297,20	1	-	-	174, 204
9820568	18,70	1	-	-	168–171, 173
9820569	11,90	1	-	-	168–171
9820573	57,20	1	-	-	167, 173
9820574	4,43	1	-	-	187, 209
9820575	260,60	1	-	-	50, 51
9820580	76,90	1	-	-	20
9820581	48,20	1	10	-	26, 28, 30, 36
9820582	48,20	1	10	-	26, 28, 30, 36
9820583	17,90	1	10	-	26, 28, 30, 36
9820585	5,25	1	-	-	22–29
9820586	5,25	1	-	-	22–29
9820587	5,40	1	-	-	53, 182, 206, 234
9820588	93,00	1	-	-	164, 167, 186
9820589	180,00	1	-	-	167
9820591	25,80	1	108	-	21, 31
9820592	18,70	1	-	-	169
9820593	76,00	1	-	-	186
9820595	18,70	1	-	-	186
9820596	32,10	1	-	-	167, 186
9820598	28,40	1	-	-	186
9820599	189,20	1	-	-	167
9820614	8,80	1	-	-	92
9820615	14,70	1	-	-	92
9820616	103,70	1	-	-	159
9820618	554,90	1	-	-	173
9820619	361,70	1	-	-	173
9820633	300,40	1	-	-	169
9820634	42,00	1	15	-	169
9820645	26,00	1	-	-	111
9820646	26,00	1	-	-	111, 112
9820647	26,00	1	-	-	111
9820648	26,00	1	-	-	111
9820649	26,00	1	-	-	111
9820653	25,30	1	48	-	182
9820655	89,00	1	-	-	170
9820657	38,60	1	-	-	31
9820658	31,30	1	-	-	31
9820659	3,34	1	-	-	31
9820660	5,65	1	-	-	31

Best.-Nr.	€	LE 1	LE 2	LE 3	Seite
9820667	3,04	1	-	-	186
9820668	26,90	1	-	-	172, 186
9820670	26,80	1	-	-	49, 86, 165, 166, 183-185, 201, 202, 207, 208, 231
9820672	109,90	1	5	-	22, 24, 30, 35, 36
9820673	17,90	1	10	-	22, 24, 30, 35, 36
9820677	13,00	1	-	-	31
9820688	17,40	1	-	-	54, 92, 181, 205
9820691	75,00	1	-	-	176, 177, 231
9820692	22,10	1	50	-	86
9820693	17,40	1	-	-	93, 181, 205
9820695	55,00	1	10	-	26, 28, 30, 36
9820696	55,00	1	10	-	26, 28, 30, 36
9820697	24,20	1	-	-	22-25
9820698	10,10	1	-	-	183-185, 207, 208, 231
9820699	6,75	1	-	-	183-185, 207, 208, 231
9820700	10,10	1	-	-	183-185, 207, 208, 231
9820703	10,10	1	-	-	22-29
9880036	67,30	1	-	-	52, 54, 158
9880037	61,70	1	-	-	158
9880046	52,80	1	100	-	18, 160
9880047	43,80	1	25	-	18, 197
9880049	52,60	1	-	-	158
9880052	91,90	1	-	-	159
9880053	88,40	1	-	-	159
9880054	84,90	1	-	-	159
9880056	88,90	1	-	-	19, 161
9880073	91,90	1	10	-	158, 198
9880079	52,80	1	-	-	19, 160
9880080	10,30	1	-	-	229
9880082	88,90	1	-	-	20, 161
77111220	1,30	200	2000	4000	442
77111222	1,30	200	2000	4000	442
77111612	1,34	120	1200	2400	442
77111614	1,34	120	1200	-	442
77111630	1,34	300	1200	2400	442
77111632	1,34	300	1200	2400	442
77111635	2,06	300	1200	2400	443
77111660	1,34	600	1200	2400	442
77111662	1,34	600	1200	2400	442
77111665	2,06	600	1200	2400	443
77111730	1,41	300	1200	2400	442
77111732	1,41	300	1200	2400	442
77111756	1,41	560	1120	2240	442

Best.-Nr.	€	LE 1	LE 2	LE 3	Seite
77111758	1,41	560	1120	2240	442
77112030	1,81	300	900	1800	442
77112032	1,81	300	900	1800	442
77112060	1,81	600	2400	-	442
77112062	1,81	600	2400	-	442
77112540	2,62	400	2000	-	442
77112542	2,62	400	2000	-	442
77131612	1,52	120	1200	2400	444
77131630	1,46	300	1500	3000	444
77131660	1,46	600	1200	2400	444
77131712	1,55	120	840	1680	444
77131730	1,51	300	1200	2400	444
77131756	1,51	560	1120	2240	444
77132030	1,88	300	900	1800	444
77132061	1,88	600	2400	-	444
77151612	1,83	120	1200	2400	443
77151630	1,79	300	1500	3000	443
77151660	1,79	600	1200	2400	443
77171630	1,60	300	1200	2400	444
77171660	1,60	600	1200	2400	444
77171730	1,65	300	1200	2400	444
77171760	1,65	600	1200	2400	444
77172060	2,07	600	2400	-	444
77211200	4,69	10	200	-	445
77211600	4,40	10	200	-	445
77211700	4,40	10	200	-	445
77212000	4,54	10	200	-	445
77220012	21,90	1	10	100	445
77220015	11,90	1	10	100	446
77220016	11,90	1	10	100	445
77220017	21,40	1	10	100	445
77220020	20,20	1	10	100	445
77220025	22,50	1	10	100	445
77220034	4,14	10	100	-	445
77220035	17,90	1	50	-	445
77230016	5,25	2	100	-	446
77300001	23,30	1	10	-	458
77310002	140,30	1	-	-	457
77310003	181,70	1	-	-	457
77310004	224,80	1	-	-	457
77310005	268,60	1	-	-	457
77310006	313,90	1	-	-	457
77310007	349,40	1	-	-	457
77310008	393,30	1	-	-	457
77310009	427,60	1	-	-	457
77310010	472,50	1	-	-	457
77310011	517,40	1	-	-	457
77310012	546,10	1	-	-	457
77310022	186,50	1	-	-	457
77310023	233,80	1	-	-	457

Artikelschnellsuche

Best.-Nr.	€	LE 1	LE 2	LE 3	Seite
77311102	154,30	1	-	-	459
77311103	203,60	1	-	-	459
77311104	252,60	1	-	-	459
77311105	306,10	1	-	-	459
77311106	358,00	1	-	-	459
77311107	400,40	1	-	-	459
77311108	449,60	1	-	-	459
77311109	492,00	1	-	-	459
77311110	543,70	1	-	-	459
77311111	595,70	1	-	-	459
77311112	632,20	1	-	-	459
77311302	154,30	1	-	-	458
77311303	203,60	1	-	-	458
77311304	252,60	1	-	-	458
77311305	306,10	1	-	-	458
77311306	358,00	1	-	-	458
77311307	400,40	1	-	-	458
77311308	449,60	1	-	-	458
77311309	492,00	1	-	-	458
77311310	543,70	1	-	-	458
77311311	595,70	1	-	-	458
77311312	632,20	1	-	-	458
77311320	12,80	1	168	-	458
77351501	140,00	1	26	-	464
77351502	162,20	1	22	-	464
77351503	186,20	1	15	-	464
77351504	215,40	1	13	-	464
77351505	230,40	1	12	-	464
77351506	266,50	1	11	-	464
77351602	162,20	1	26	-	465
77351603	186,20	1	19	-	465
77351604	215,40	1	17	-	465
77351605	230,40	1	14	-	465
77351701	91,30	1	-	-	481
77351702	99,80	1	-	-	481, 482
77351703	116,40	1	-	-	481, 482
77351704	129,10	1	-	-	481, 482
77351705	147,90	1	-	-	481, 482
77351706	180,80	1	-	-	481
77351802	172,80	1	27	-	466
77351803	192,40	1	18	-	466
77351804	233,40	1	16	-	466
77351805	281,10	1	13	-	466
77381001	12,50	1	20	-	460
77381002	88,50	1	20	-	460
77381003	21,00	1	16	-	460
77381006	87,50	1	-	-	462
77381008	32,20	1	-	-	461
77381009	118,00	1	20	-	460
77382005	162,40	1	10	-	461

Best.-Nr.	€	LE 1	LE 2	LE 3	Seite
77383001	58,90	1	10	-	461
77383002	58,90	1	10	-	461
77390010	148,60	1	-	-	460
77390020	118,90	1	-	-	460
77390030	172,10	1	-	-	460
77390040	218,60	1	-	-	460
77390110	218,20	1	-	-	461
77390114	45,10	1	10	-	462
77390116	165,00	1	120	-	462
77390117	235,00	1	80	-	462
77390120	27,00	1	-	-	462
77390130	27,80	1	-	-	462
77410030	37,40	1	-	-	468
77410031	73,40	1	-	-	468
77410032	37,40	1	-	-	468
77410033	73,40	1	-	-	468
77410034	71,00	1	-	-	469
77410035	183,60	1	-	-	469
77410036	71,00	1	-	-	469
77410037	183,60	1	-	-	469
77410039	134,40	1	-	-	469
77410041	250,20	1	-	-	469
77410043	134,40	1	-	-	469
77410045	250,20	1	-	-	469
77410050	40,80	1	-	-	470
77410051	61,90	1	54	-	468
77410052	24,80	13	260	-	469
77420050	94,00	1	24	-	472
77420051	112,30	1	24	-	471
77420052	112,30	1	24	-	471
77420053	127,60	1	24	-	471
77420055	135,20	1	24	-	472
77420060	619,20	1	17	-	474
77420061	619,20	1	17	-	474
77420064	281,60	1	6	-	473
77420065	331,20	1	6	-	473
77420066	220,80	1	6	-	473
77420070	85,60	1	40	-	474
77420071	113,60	1	40	-	475
77420072	159,00	1	17	-	474
77420073	166,00	1	34	-	475
77420074	9,60	1	150	-	475
77420075	27,20	1	112	-	475
77430028	113,80	1	-	-	470
77430029	136,20	1	-	-	470
77430030	136,80	1	-	-	470
77430031	155,50	1	-	-	470
77430032	136,80	1	-	-	470
77430033	155,50	1	-	-	470
77430040	93,50	1	12	-	470

Best.-Nr.	€	LE 1	LE 2	LE 3	Seite
77450000	1.085,90	1	-	-	463
77450011	54,40	1	-	-	463
77470005	240,00	1	-	-	467
77470010	207,40	1	-	-	467
77470020	144,80	1	-	-	467
77470021	144,80	1	-	-	467
77470025	50,00	1	-	-	468
77470026	50,00	1	10	-	468
77490017	49,70	1	8	-	476
77490021	127,00	1	100	-	476
77490022	49,70	1	8	-	476
77510010	24,50	9,6	57,6	-	450
77510020	22,90	9,6	115,2	-	450
77510021	6,75	10	-	-	450
77510030	15,40	16,8	201,6	-	450
77510031	6,75	10	-	-	450
77520001	68,40	9	117	-	451
77520002	25,30	4,5	117	-	451
77520003	7,15	10	630	-	451
77520006	16,40	8,625	60,375	-	453
77520007	5,10	50	500	-	454
77520008	6,35	50	500	-	454
77520009	22,50	8,625	60,375	-	453
77520018	51,90	6,9	138	-	452
77520019	2,06	120	-	-	452
77520020	21,00	10	-	-	452
77520021	272,60	1	-	-	454
77520026	29,20	1	-	-	454
77520027	29,20	1	-	-	454
77531500	12,80	10	60	-	447
77531520	12,20	10	60	-	447
77531533	11,00	26	52	208	449
77531541	6,95	30	180	-	447
77570009	5,10	32	896	-	455
77570010	4,82	10	100	2400	455
77570015	5,50	10	100	1500	455
77570025	9,35	32	800	-	455
77600010	5,65	1	36	-	447
77600020	32,80	1	-	-	447
77610001	360,80	1	-	-	448
77610010	0,19	200	4000	80000	448
77610016	0,15	300	6000	144000	448
77610023	0,22	300	78000	-	448
77610024	360,80	1	-	-	448
77610025	0,22	450	9000	-	449
77610026	360,80	1	-	-	449
77610027	0,22	450	9000	-	449
77611000	0,29	1000	-	-	455
77611001	360,80	1	10	-	454
77611020	0,05	1000	-	-	454

Best.-Nr.	€	LE 1	LE 2	LE 3	Seite
77612010	0,19	200	800	-	455
77612020	0,37	100	2000	-	455
77620012	1,29	160	960	-	456
77630010	11,40	18	-	-	456
77660012	1,74	75	-	-	456
77910010	1,90	25	200	-	342, 389, 403, 456
77910011	2,04	25	100	-	342, 389, 403, 456
77910012	3,83	25	100	-	342, 389, 403, 456
77911016	2,19	50	1300	-	456
77911020	2,46	50	600	-	456
77911025	2,97	50	600	-	456
77920001	49,50	1	-	-	477
77920010	9,75	1	50	-	477
77920020	486,80	1	-	-	478
77920040	52,80	1	-	-	477
77920041	175,90	1	-	-	477
77921700	126,80	1	-	-	477
77922000	126,80	1	-	-	477
77922500	126,80	1	-	-	477
77990012	4,69	1	-	-	482
77990016	57,80	1	10	-	479, 480
77990017	54,40	1	10	-	479, 480
77990020	17,10	1	10	-	482
77990021	18,60	1	10	-	482
77990022	21,60	1	20	-	482
77990023	24,50	1	20	-	482
77990024	27,40	1	10	-	482
77990025	30,90	1	20	-	482
77990026	91,30	1	-	-	482
77990027	99,80	1	-	-	482
77990028	116,40	1	-	-	482
77990029	129,10	1	-	-	482
77990030	147,90	1	-	-	482
77990031	180,80	1	-	-	482
77990036	90,20	1	12	-	481
77990037	382,00	1	-	-	481
77990038	12,80	1	-	-	480, 481
77990040	10,30	1	10	-	482
77990043	8,80	1	10	-	482
77990051	47,40	1	10	-	479, 480
77990052	41,80	1	10	-	479, 480
77990053	23,00	1	-	-	479, 480
77990054	9,65	1	-	-	479
77990055	10,20	1	-	-	479
77990056	15,90	1	-	-	479
77990060	20,30	1	10	-	479
77990061	4,69	1	10	-	479
77990062	1,87	1	-	-	479, 480

Schnellsuche

Artikelschnellsuche

Best.-Nr.	€	LE 1	LE 2	LE 3	Seite
77990064	19,90	1	-	-	483
77990065	28,10	1	-	-	483
77990067	76,40	1	-	-	483
77990068	76,40	1	-	-	483
77990070	5,50	5	100	-	479, 480
77990071	12,50	5	-	-	479, 480
77990072	9,55	5	-	-	479, 480
77990078	12,70	1	50	-	480
77990095	88,90	1	-	-	483
77990097	29,40	1	10	-	466
77990098	5,50	5	100	-	479, 480
77990101	17,20	1	10	-	481
77990102	19,90	1	10	-	481, 482
77990103	22,20	1	10	-	481, 482
77990104	24,90	1	10	-	481, 482
77990105	28,30	1	10	-	481, 482
77990106	31,00	1	10	-	481

Best.-Nr.	Bezeichnung	Status/Änderung	Nachfolger/ Ersatzartikel
600730	TECEDrainline Designrost "drops" aus Edelstahl für Duschrinne, poliert, 700 mm	Entfällt	
600731	TECEDrainline Designrost "drops" aus Edelstahl für Duschrinne, gebürstet, 700 mm	Entfällt	
600750	TECEDrainline Designrost "quadratum" aus Edelstahl für Duschrinne, poliert, 700 mm	Entfällt	
600760	TECEDrainline Designrost "organic" aus Edelstahl für Duschrinne, poliert, 700 mm	Entfällt	
600761	TECEDrainline Designrost "organic" aus Edelstahl für Duschrinne, gebürstet, 700 mm	Entfällt	
600830	TECEDrainline Designrost "drops" aus Edelstahl für Duschrinne, poliert, 800 mm	Entfällt	
600831	TECEDrainline Designrost "drops" aus Edelstahl für Duschrinne, gebürstet, 800 mm	Entfällt	
600850	TECEDrainline Designrost "quadratum" aus Edelstahl für Duschrinne, poliert, 800 mm	Entfällt	
600860	TECEDrainline Designrost "organic" aus Edelstahl für Duschrinne, poliert, 800 mm	Entfällt	
600861	TECEDrainline Designrost "organic" aus Edelstahl für Duschrinne, gebürstet, 800 mm	Entfällt	
600930	TECEDrainline Designrost "drops" aus Edelstahl für Duschrinne, poliert, 900 mm	Entfällt	
600931	TECEDrainline Designrost "drops" aus Edelstahl für Duschrinne, gebürstet, 900 mm	Entfällt	
600950	TECEDrainline Designrost "quadratum" aus Edelstahl für Duschrinne, poliert, 900 mm	Entfällt	
600960	TECEDrainline Designrost "organic" aus Edelstahl für Duschrinne, poliert, 900 mm	Entfällt	
600961	TECEDrainline Designrost "organic" aus Edelstahl für Duschrinne, gebürstet, 900 mm	Entfällt	
601030	TECEDrainline Designrost "drops" aus Edelstahl für Duschrinne, poliert, 1000 mm	Entfällt	
601031	TECEDrainline Designrost "drops" aus Edelstahl für Duschrinne, gebürstet, 1000 mm	Entfällt	
601050	TECEDrainline Designrost "quadratum" aus Edelstahl für Duschrinne, poliert, 1000 mm	Entfällt	
601060	TECEDrainline Designrost "organic" aus Edelstahl für Duschrinne, poliert, 1000 mm	Entfällt	
601061	TECEDrainline Designrost "organic" aus Edelstahl für Duschrinne, gebürstet, 1000 mm	Entfällt	
601230	TECEDrainline Designrost "drops" aus Edelstahl für Duschrinne, poliert, 1200 mm	Entfällt	
601231	TECEDrainline Designrost "drops" aus Edelstahl für Duschrinne, gebürstet, 1200 mm	Entfällt	
601250	TECEDrainline Designrost "quadratum" aus Edelstahl für Duschrinne, poliert, 1200 mm	Entfällt	
601260	TECEDrainline Designrost "organic" aus Edelstahl für Duschrinne, poliert, 1200 mm	Entfällt	
601261	TECEDrainline Designrost "organic" aus Edelstahl für Duschrinne, gebürstet, 1200 mm	Entfällt	
601530	TECEDrainline Designrost "drops" aus Edelstahl für Duschrinne, poliert, 1500 mm	Entfällt	
601531	TECEDrainline Designrost "drops" aus Edelstahl für Duschrinne, gebürstet, 1500 mm	Entfällt	
601550	TECEDrainline Designrost "quadratum" aus Edelstahl für Duschrinne, poliert, 1500 mm	Entfällt	
601560	TECEDrainline Designrost "organic" aus Edelstahl für Duschrinne, poliert, 1500 mm	Entfällt	
601561	TECEDrainline Designrost "organic" aus Edelstahl für Duschrinne, gebürstet, 1500 mm	Entfällt	
610900	TECEDrainline Winkelrinne mit Seal System Dichtband, 900 x 900 mm	Entfällt	
610910	TECEDrainline Designrost "basic", Edelstahl, für Winkelrinne 90°, poliert, 900 x 900 mm	Entfällt	
610970	TECEDrainline Fliesenmulde "plate", für Winkelrinne 90°, poliert, 900 x 900 mm	Entfällt	
610982	TECEDrainline Designrost "steel II", Edelstahl, für Winkelrinne 90°, poliert, 900 x 900 mm	Entfällt	
611000	TECEDrainline Winkelrinne mit Seal System Dichtband, 1000 x 1000 mm	Entfällt	
611010	TECEDrainline Designrost "basic", Edelstahl, für Winkelrinne 90°, poliert, 1000 x 1000 mm	Entfällt	
611070	TECEDrainline Fliesenmulde "plate", für Winkelrinne 90°, poliert, 1000 x 1000 mm	Entfällt	
611082	TECEDrainline Designrost "steel II", Edelstahl, für Winkelrinne 90°, poliert, 1000 x 1000 mm	Entfällt	
611200	TECEDrainline Winkelrinne mit Seal System Dichtband, 1200 x 1200 mm	Entfällt	
611210	TECEDrainline Designrost "basic", Edelstahl, für Winkelrinne 90°, poliert, 1200 x 1200 mm	Entfällt	
611270	TECEDrainline Fliesenmulde "plate", für Winkelrinne 90°, poliert, 1200 x 1200 mm	Entfällt	
611282	TECEDrainline Designrost "steel II", Edelstahl, für Winkelrinne 90°, poliert, 1200 x 1200 mm	Entfällt	
675020	TECEDrainprofile Profildeckel Edelstahl gebürstet, schwarz, für 1200 mm	Entfällt	675019
675026	TECEDrainprofile Profildeckel Edelstahl, Rotgold gebürstet (für Duschprofile ab 12/2023)	Entfällt	
675027	TECEDrainprofile Profildeckel Edelstahl, Gold Optik gebürstet (für Duschprofile ab 12/2023)	Entfällt	
700004	TECEflex Starterset Siliziumbronze/PPSU Dimension 16	Abv.	
720172	TECEflex RazFaz-Akkuaufweitwerkzeug inkl. Aufweitköpfe Dimension 16-32 im Koffer	Entfällt	720240
720173	TECEflex RazFaz-Akkupresswerkzeug/Koffer inkl. Pressgabeln Dimension 14-32	Entfällt	720241
720174	TECEflex RazFaz-Werkzeugset/Koffer Dimension 16-32, Akkupress- u. Aufweitwerkzeug	Entfällt	720242
720209	TECEflex RazFaz Ersatzbolzen	Entfällt	720235

Sortimentsänderungen

Best.-Nr.	Bezeichnung	Status/Änderung	Nachfolger/ Ersatzartikel
720235	TECE-Ersatzteil Ersatzbolzen für TECEflex RazFaz Akkupresswerkzeug	NEU	
720236	TECE-Ersatzteil Werkzeugkoffer leer für RazFaz kompakt Geräte	NEU	
720237	TECE-Ersatzteil Li-Ion Akku 2,0 Ah für RazFaz kompakt Geräte	NEU	
720240	TECEflex RazFaz kompakt Akkuaufweitwerkzeug inkl. Aufweitköpfe Dim. 16-32 im Koffer	NEU	
720241	TECEflex RazFaz kompakt Akkupresswerkzeug inkl. Pressgabeln Dim. 14-32 im Koffer	NEU	
720242	TECEflex RazFaz kompakt Werkzeugset Dim. 16-32, Akkupress- und Aufweitwerkzeug	NEU	
720580	TECEflex Hygieneverschluss-Set im Koffer	Abv.	
720581	TECEflex Hygieneverschluss IG Innengewinde Rp 1/2"-Rp 2", Nachfüllpack	Abv.	
720582	TECEflex Hygieneverschluss AG Außengewinde R 1/2"-R 2", Nachfüllpack	Abv.	
720583	TECEflex Hygieneverschluss für Stutzen Dimension 16-63, Nachfüllpack	Abv.	
720584	TECEflex Hygieneverschluss für Rohr Dimension 16-63, Nachfüllpack	Abv.	
730110	TECEflex SLHK-Anschlussgarnitur 16 x 15 Cu x 16 mm, vernickelt	Entfällt	
730115	TECEflex SLHK-Anschlussgarnitur 20 x 15 Cu x 20 mm, vernickelt	Entfällt	
730120	TECEflex SLHK-Anschlussgarnitur 20 x 15 Cu x 16 mm, vernickelt	Entfällt	
730125	TECEflex SLHK-Anschlussgarnitur 16 x 15 Cu x 20 mm, vernickelt	Entfällt	
730130	TECEflex SLHK-Anschlussgarnitur 16 x 15 Cu x Stopfen, vernickelt	Entfällt	
730135	TECEflex SLHK-Anschlussgarnitur Stopfen x 15 CU x 16, vernickelt	Entfällt	
732440	TECEflex Mehrschichtverbundrohr PE-Xc/Al/PE-RT, gelb, Dim. 40, 40 x 4,0 mm, Stange	Abv.	
732450	TECEflex Mehrschichtverbundrohr PE-Xc/Al/PE-RT, gelb, Dim. 50, 50 x 4,5 mm, Stange	Abv.	
732463	TECEflex Mehrschichtverbundrohr PE-Xc/Al/PE-RT, gelb, Dim. 63, 63 x 6,0 mm, Stange	Abv.	
3601108	TECEDrainpoint S 116 Ablaufset superflach mit Seal System Universalfansch, befliessbare Fliesenmulde "plate" 150 mm	NEU	
8740421	TECElogo-Push SLHK-Anschlussgarnitur Dimension 16 x 15 Cu x 16	Entfällt	
8740422	TECElogo-Push SLHK-Anschlussgarnitur Dimension 20 x 15 Cu x 20	Entfällt	
8740423	TECElogo-Push SLHK-Anschlussgarnitur Dimension 16 x 15 Cu x Stopfen	Entfällt	
8740424	TECElogo-Push SLHK-Anschlussgarnitur Stopfen x 15 Cu x 16	Entfällt	
8804616	TECElogo-Ax Eurokonusverschraubung 3/4" mit TECElogo-Ax Pressanschluss, Dim. 16, Siliziumbronze	Entfällt	
8804620	TECElogo-Ax Eurokonusverschraubung 3/4" mit TECElogo-Ax Pressanschluss, Dim. 20, Siliziumbronze	Entfällt	
8809802	TECElogo-Ax RazFaz Presswerkzeug, Dim 16-32	Entfällt	8809840
8809808	TECE-Ersatzteil Werkzeugkoffer leer für TECElogo-Ax RazFaz kompakt Akkupresswerkzeug	NEU	
8809840	TECElogo-Ax RazFaz kompakt Presswerkzeug inkl. Pressgabeln Dim. 16-32 im Koffer	NEU	
9020019	TECEprofil Anschlusseinheit für Absperr- und Zählereinrichtung	Abv.	
9020040	TECEprofil Armaturentaverse für UP- und AP-Armaturen	Abv.	9020060
9020041	TECEprofil Armaturentaverse für UP- und AP-Armaturen zum nachträglichen Einbau in WT-Module	Abv.	9020061
9020050	TECEprofil Anschlusseinheit für Wascht. inkl. TECElogo-Push Wandscheiben 20 x 1/2" Siliziumbronze	Abv.	
9020052	TECEprofil Armaturenanschluss mit Wandscheibe TECElogo-Push 20 x 1/2", Siliziumbronze	Abv.	
9020059	TECEprofil Anschlusseinheit mit Wasserzählergehäuse und Absperrereinheit	NEU	
9020060	TECEprofil Armaturentaverse inkl. Multiklemmen für UP- und AP-Armaturen	NEU	
9020061	TECEprofil Armaturentaverse inkl. Fußbremsen für UP- und AP-Armaturen zum nachträglichen Einbau in Waschtisch-Module	NEU	
9021022	TECEprofil System-Wandscheibe TECElogo-Push 20 x 1/2" lange Ausführung, Siliziumbronze	Abv.	
9221016	TECE-Behördenoberteil inklusive Verlängerung für Aufbaumaß bis 110 mm	NEU	
9221017	TECE-Universal-Blindrosette für Wasserzähler-Montageblock	NEU	
9240310	TECEplanus WC-Betätigungsplatte für Einmengentechnik, Edelstahl gebürstet	Entfällt	
9240311	TECEplanus WC-Betätigungsplatte für Einmengentechnik, Chrom glänzend	Entfällt	
9240312	TECEplanus WC-Betätigungsplatte für Einmengentechnik, Weiß seidenmatt	Entfällt	
9240314	TECEplanus WC-Betätigungsplatte für Einmengentechnik, Weiß glänzend	Entfällt	
9240320	TECEplanus WC-Betätigungsplatte für Zweimengentechnik, Edelstahl gebürstet	Entfällt	

Best.-Nr.	Bezeichnung	Status/Änderung	Nachfolger/ Ersatzartikel
9240321	TECEplanus WC-Betätigungsplatte für Zweimengentechnik, Chrom glänzend	Entfällt	
9240322	TECEplanus WC-Betätigungsplatte für Zweimengentechnik, Weiß seidenmatt	Entfällt	
9240324	TECEplanus WC-Betätigungsplatte für Zweimengentechnik, Weiß glänzend	Entfällt	
9240939	TECEloop WC-Betätigungsplatte Kunststoff für Zweimengentechnik, "Kids", Weiß glänzend, Tasten rot/blau glänzend	NEU	
9240950	TECE-Einwurfshacht für Reinigungstabs	Entfällt	
9242310	TECEplanus Urinal-Betätigungsplatte inklusive Kartusche, Edelstahl gebürstet	Entfällt	
9242311	TECEplanus Urinal-Betätigungsplatte inklusive Kartusche, Chrom glänzend	Entfällt	
9242312	TECEplanus Urinal-Betätigungsplatte inklusive Kartusche, Weiß seidenmatt	Entfällt	
9242314	TECEplanus Urinal-Betätigungsplatte inklusive Kartusche, Weiß glänzend	Entfällt	
9242507	TECEloop Urinal-Ausstellungsplatte Kunststoff, Weiß glänzend	Entfällt	
9242509	TECEloop Urinal-Ausstellungsplatte Kunststoff, Chrom matt	Entfällt	
9242510	TECEloop Urinal-Ausstellungsplatte Kunststoff, Chrom glänzend	Entfällt	
9242523	TECEloop Urinal-Ausstellungsplatte Kunststoff, Weiß glänzend, Taste Chrom glänzend	Entfällt	
9300011	TECEprofil WC-Modul mit Geberit Sigma Spülkasten, Bauhöhe 1120 mm	Entfällt	
9300102	TECEprofil WC-Modul mit Uni-Spülkasten, mit integrierter Hygienespülfunktion Warm- und Kaltwasser, Bauhöhe 1120 mm	Entfällt	9300104
9300103	TECEprofil WC-Modul mit Uni-Spülkasten, mit integrierter Hygienespülfunktion Kaltwasser, Bauhöhe 1120 mm	Entfällt	9300105
9300104	TECEprofil WC-Modul mit Uni-Spülkasten, mit integrierter Hygienespülfunktion Warm- und Kaltwasser, Bauhöhe 1120 mm	NEU	
9300105	TECEprofil WC-Modul mit Uni-Spülkasten, mit integrierter Hygienespülfunktion Kaltwasser, Bauhöhe 1120 mm	NEU	
9300344	TECEprofil WC-Modul mit Uni-Spülkasten, für TOTO Neorest Washlet (WC) AC 2.0/EW 2.0, Bauhöhe 1120 mm	Abv.	
9310024	TECEprofil Waschtischmodul zur asymmetrischen Montage für Durchlauferhitzer und Waschtisch, Bauhöhe 1120 mm	NEU	
9340000	TECEprofil Bad-/Duschmodul für UP- und AP-Armaturen, Bauhöhe 1120 mm	Abv.	9340002
9340002	TECEprofil Bad-/Duschmodul mit verstellbarer Traverse für UP- und AP-Armaturen, Bauhöhe 1120 mm	NEU	
9370501	TECEbox WC-Modul mit Octa II-Spülkasten 8 cm, für Wand-WC, Bauhöhe 1075 mm	NEU	
9700204	TECEone WC-Keramik ohne Duschfunktion Tiefspüler, weiß	Entfällt	
9700212	TECEone Set, Kaltwasser und Sitz/Deckel CLASSIC	NEU	
9700213	TECEone Set, Warm-/Kaltwasser und Sitz/Deckel SLIM	NEU	
9700214	TECEone Set, Kaltwasser und Sitz/Deckel SLIM	NEU	
9700215	TECEone Set, ohne Duschfunktion und Sitz/Deckel SLIM	NEU	
9700216	TECEone Set, Warm-/Kaltwasser und Sitz/Deckel CLASSIC	NEU	
9810013	TECE-Gateway	NEU	
9820041	TECE-Ersatzteil WC-Ablaufbogenhalter für TECE-Nassbauspülkasten (bis 03/2017)	Entfällt	
9820082	TECEplanus Betätigungsplatte weiß seidenmatt	Entfällt	
9820083	TECEplanus Betätigungsplatte Edelstahl gebürstet	Entfällt	
9820084	TECEplanus Betätigungsplatte Chrom glänzend	Entfällt	
9820146	TECEbox Beipack für Octa-Spülkasten, 8 cm, Wand-WC	NEU	
9820234	TECE-Ersatzteil Wasseranschlussnippel 1/2" Außengewinde mit O-Ring	Entfällt	
9820254	TECE-Spülrohrhalter für WC	NEU	
9820256	TECEbox Ablaufbogenhalter für Octa-Spülkasten, 8 cm	NEU	
9820441	TECEprofil Hygienespüleinheit	Entfällt	9820618
9820567	TECE-Ersatzteil C-Profil lang für Modulfuß	Entfällt	
9820572	TECE-Ersatzteil Hygienespüleinheit Kaltwasser	Entfällt	9820619
9820618	TECE-Ersatzteil Hygienespüleinheit IoT für WC-Modul mit Hygienespülfunktion	NEU	
9820619	TECE-Ersatzteil Hygienespüleinheit IoT für WC-Modul mit Hygienespülfunktion Kaltwasser	NEU	
9820698	TECE-Ersatzteil Niederhalter Version Schieber	NEU	
9820699	TECE-Ersatzteil Schieber für Niederhalter	NEU	

Sortimentsänderungen

Best.-Nr.	Bezeichnung	Status/Änderung	Nachfolger/ Ersatzartikel
9820700	TECE-Ersatzteil Niederhalter Version Ersatz 2003-2014	NEU	
9820703	TECE-Ersatzteil Schnapprad für Dusch-WC Bedienknöpfe	NEU	
9880056	TECE-Aufrüstset Trockenbau 8 cm für TECE-Dusch-WCs	Abv.	9880082
9880082	TECE-Aufrüstset Trockenbau 8 cm für TECE-Dusch-WCs, tiefenverstellbar	NEU	
77111220	TECEfloor SLQ 5S Multipipe Flächenheizungsrohr, Dimension 12 x 1,5 mm, Länge 200 m	Abv.	77111222
77111222	TECEfloor Soft-PERT 5S Flächenheizungsrohr, Dim. 12 x 1,5, 200 m	NEU	
77111612	TECEfloor SLQ 5S Multipipe Flächenheizungsrohr, Dimension 16 x 2 mm, Länge 120 m	Abv.	77111614
77111614	TECEfloor Soft-PERT 5S Flächenheizungsrohr, Dim. 16 x 2,0, 120 m	NEU	
77111630	TECEfloor SLQ 5S Multipipe Flächenheizungsrohr, Dimension 16 x 2 mm, Länge 300 m	Abv.	77111632
77111635	TECEfloor SLQ PE-RT 5S BMB Flächenheizungsrohr, Dim. 16 x 2,0, 300 m	NEU	
77111660	TECEfloor SLQ 5S Multipipe Flächenheizungsrohr, Dimension 16 x 2 mm, Länge 600 m	Abv.	77111662
77111665	TECEfloor SLQ PE-RT 5S BMB Flächenheizungsrohr, Dim. 16 x 2,0, 600 m	NEU	
77111730	TECEfloor SLQ 5S Multipipe Flächenheizungsrohr, Dimension 17 x 2 mm, Länge 300 m	Abv.	77111732
77111732	TECEfloor Soft-PERT 5S Flächenheizungsrohr, Dim. 17 x 2,0, 300 m	NEU	
77111756	TECEfloor SLQ 5S Multipipe Flächenheizungsrohr, Dimension 17 x 2 mm, Länge 560 m	Abv.	77111758
77111758	TECEfloor Soft-PERT 5S Flächenheizungsrohr, Dim. 17 x 2,0, 560 m	NEU	
77112030	TECEfloor SLQ 5S Multipipe Flächenheizungsrohr, Dimension 20 x 2,25 mm, Länge 300 m	Abv.	77112032
77112032	TECEfloor Soft-PERT 5S Flächenheizungsrohr, Dim. 20 x 2,25, 300 m	NEU	
77112060	TECEfloor SLQ 5S Multipipe Flächenheizungsrohr, Dimension 20 x 2,25 mm, Länge 600 m	Abv.	77112062
77112062	TECEfloor Soft-PERT 5S Flächenheizungsrohr, Dim. 20 x 2,25, 600 m	NEU	
77112540	TECEfloor SLQ 5S Multipipe Flächenheizungsrohr, Dimension 25 x 2,5 mm, Länge 400 m	Abv.	77112542
77112542	TECEfloor Soft-PERT 5S Flächenheizungsrohr, Dim. 25 x 2,5, 400 m	NEU	
77220012	TECEfloor SLQ Kupplung mit Druckhülse für Vollkunststoffrohre, Dim. 12	NEU	
77230017	TECEfloor Steckkupplung 16-16 Typ TECElogo-Push	Entfällt	8710516
77240016	TECEfloor Kupplung Typ TECElogo-Ax, Dim. 16 x 16	Entfällt	
77240020	TECEfloor Kupplung Typ TECElogo-Ax, Dim. 20 x 20	Entfällt	
77240025	TECEfloor Kupplung Typ TECElogo-Ax, Dim. 25 x 25	Entfällt	
77311102	TECEfloor Edelstahlverteiler HKV 2, Typ TECElogo-Push SLQ, mit Durchflussanzeige, 1" IG flachdichtend	Abv.	77311302
77311103	TECEfloor Edelstahlverteiler HKV 3, Typ TECElogo-Push SLQ, mit Durchflussanzeige, 1" IG flachdichtend	Abv.	77311303
77311104	TECEfloor Edelstahlverteiler HKV 4, Typ TECElogo-Push SLQ, mit Durchflussanzeige, 1" IG flachdichtend	Abv.	77311304
77311105	TECEfloor Edelstahlverteiler HKV 5, Typ TECElogo-Push SLQ, mit Durchflussanzeige, 1" IG flachdichtend	Abv.	77311305
77311106	TECEfloor Edelstahlverteiler HKV 6, Typ TECElogo-Push SLQ, mit Durchflussanzeige, 1" IG flachdichtend	Abv.	77311306
77311107	TECEfloor Edelstahlverteiler HKV 7, Typ TECElogo-Push SLQ, mit Durchflussanzeige, 1" IG flachdichtend	Abv.	77311307
77311108	TECEfloor Edelstahlverteiler HKV 8, Typ TECElogo-Push SLQ, mit Durchflussanzeige, 1" IG flachdichtend	Abv.	77311308
77311109	TECEfloor Edelstahlverteiler HKV 9, Typ TECElogo-Push SLQ, mit Durchflussanzeige, 1" IG flachdichtend	Abv.	77311309
77311110	TECEfloor Edelstahlverteiler HKV 10, Typ TECElogo-Push SLQ, mit Durchflussanzeige, 1" IG flachdichtend	Abv.	77311310
77311111	TECEfloor Edelstahlverteiler HKV 11, Typ TECElogo-Push SLQ, mit Durchflussanzeige, 1" IG flachdichtend	Abv.	77311311
77311112	TECEfloor Edelstahlverteiler HKV 12, Typ TECElogo-Push SLQ, mit Durchflussanzeige, 1" IG flachdichtend	Abv.	77311312
77311302	TECEfloor Komfort Heizkreisverteiler mit Durchflussanzeige, Typ TECElogo-Push, 2 Heizkreise	NEU	
77311303	TECEfloor Komfort Heizkreisverteiler mit Durchflussanzeige, Typ TECElogo-Push, 3 Heizkreise	NEU	
77311304	TECEfloor Komfort Heizkreisverteiler mit Durchflussanzeige, Typ TECElogo-Push, 4 Heizkreise	NEU	

Best.-Nr.	Bezeichnung	Status/Änderung	Nachfolger/ Ersatzartikel
77311305	TECEfloor Komfort Heizkreisverteiler mit Durchflussanzeige, Typ TECElogo-Push, 5 Heizkreise	NEU	
77311306	TECEfloor Komfort Heizkreisverteiler mit Durchflussanzeige, Typ TECElogo-Push, 6 Heizkreise	NEU	
77311307	TECEfloor Komfort Heizkreisverteiler mit Durchflussanzeige, Typ TECElogo-Push, 7 Heizkreise	NEU	
77311308	TECEfloor Komfort Heizkreisverteiler mit Durchflussanzeige, Typ TECElogo-Push, 8 Heizkreise	NEU	
77311309	TECEfloor Komfort Heizkreisverteiler mit Durchflussanzeige, Typ TECElogo-Push, 9 Heizkreise	NEU	
77311310	TECEfloor Komfort Heizkreisverteiler mit Durchflussanzeige, Typ TECElogo-Push, 10 Heizkreise	NEU	
77311311	TECEfloor Komfort Heizkreisverteiler mit Durchflussanzeige, Typ TECElogo-Push, 11 Heizkreise	NEU	
77311312	TECEfloor Komfort Heizkreisverteiler mit Durchflussanzeige, Typ TECElogo-Push, 12 Heizkreise	NEU	
77311320	TECEfloor Thermometer-Set für Komfort Heizkreisverteiler, 0-60 °C	NEU	
77390010	TECEfloor KST-HKV Basismodul Halter, KFE, 1" IG flachdichtend	Abv.	
77390020	TECEfloor KST-HKV 2 Anschlussmodul mit DFA, kuppelbar, O-Ring dichtend	Abv.	
77390030	TECEfloor KST-HKV 3 Anschlussmodul mit DFA, kuppelbar, O-Ring dichtend	Abv.	
77390040	TECEfloor KST-HKV 4 Anschlussmodul mit DFA, kuppelbar, O-Ring dichtend	Abv.	
77390113	TECEfloor Industrie-Kunststoff-Heizkreisverteiler VL/RL Modul	Entfällt	
77390131	TECEfloor Anschlussadapter-Set Typ TECElogo-Ax	Entfällt	
77520009	TECEfloor Trockenbauplatte TP 30/16 BMB	NEU	
77531530	TECEfloor Tackerplatte 10plus (1,92 m ²) Faltpatte 160 x 120 x 1cm R=0,285 m ² K/W	Entfällt	77531533
77990101	TECEfloor Estrichblende für Komfort UP-Schrank, Breite 400 mm	NEU	
77990102	TECEfloor Estrichblende für Komfort UP-Schrank, Breite 540 mm	NEU	
77990103	TECEfloor Estrichblende für Komfort UP-Schrank, Breite 690 mm	NEU	
77990104	TECEfloor Estrichblende für Komfort UP-Schrank, Breite 840 mm	NEU	
77990105	TECEfloor Estrichblende für Komfort UP-Schrank, Breite 990 mm	NEU	
77990106	TECEfloor Estrichblende für Komfort UP-Schrank, Breite 1140 mm	NEU	

Hinweise:

- Bei den angegebenen Preisen handelt es sich um unverbindliche Preisempfehlungen. Genaue Preise erfahren Sie bei Ihrem Fachgroßhändler.
- Mit Erscheinen dieser Preisliste werden alle vorhergehenden – als unverbindliche Preisempfehlung gekennzeichneten – Preislisten ungültig.
- Die Preise in dieser Preisliste verstehen sich zzgl. der gesetzlichen Mehrwertsteuer.
- Lieferung nur über den Fachgroßhandel.
- Technische Änderungen vorbehalten.
- Die Unterlagen wurden nach dem derzeitigen Wissensstand erstellt, darüber hinaus gilt grundsätzlich der „Stand der Technik“.
- WEEE-Reg.-Nr. DE 57524228

Unsere Preisliste Stand 01.01.2025 stellt kein bindendes Angebot dar. Änderungen bleiben jederzeit vorbehalten. Wir vertreiben unsere Produkte nicht an den Endverbraucher. Aktualisierungen unserer Preise sind über <https://de.building-masterdata.com> abrufbar.

Weitere Informationen unter
www.tece.com

Hier die digitale Preisliste herunterladen
und immer auf aktuellem Stand sein.



tece.com/de/handelspreisliste



digital & nachhaltig
Umgang mit Ressourcen neu gedacht.

TECE GmbH
T +49 2572 928-0
info@tece.de
www.tece.de